

**ΕΛΟΤ ΤΠ 1501-08-06-07-10:2009**

---

**ΕΛΛΗΝΙΚΗ ΤΕΧΝΙΚΗ  
ΠΡΟΔΙΑΓΡΑΦΗ  
HELLENIC TECHNICAL  
SPECIFICATION**

---



**Αρδευτικοί κρουνοί**

---

**Irrigation hydrants**

Κλάση τιμολόγησης: 3

ΕΛΟΤ ΤΠ 1501-08-06-07-10:2009

## Πρόλογος

Η παρούσα Ελληνική Τεχνική προδιαγραφή ΕΛΟΤ ΤΠ 1501-08-06-07-10 «Αρδευτικοί κρουνοί» βασίζεται στην Προσωρινή Εθνική Τεχνική Προδιαγραφή (ΠΕΤΕΠ) που συντάχθηκε από το Ινστιτούτο Οικονομίας Κατασκευών (ΙΟΚ) υπό την εποπτεία της 2<sup>ης</sup> Ομάδας Διοίκησης Έργου (2<sup>η</sup> ΟΔΕ) του Υπουργείου Περιβάλλοντος Χωροταξίας και Δημοσίων Έργων (ΥΠΕΧΩΔΕ).

Την επεξεργασία και την έκδοση της παρούσας Ελληνικής Τεχνικής Προδιαγραφής ΕΛΟΤ ΤΠ 1501-08-06-07-10, ανέλαβε η Ειδική Ομάδα Έργου ΕΟΕ/Ε της ΕΛΟΤ ΤΕ 99 «Προδιαγραφές τεχνικών έργων», τη γραμματεία της οποίας έχει η Διεύθυνση Τυποποίησης του Ελληνικού Οργανισμού Τυποποίησης (ΕΛΟΤ).

Το κείμενο της παρούσας Ελληνικής Τεχνικής Προδιαγραφής ΕΛΟΤ ΤΠ 1501-08-06-07-10 εγκρίθηκε την 23<sup>η</sup> Δεκεμβρίου 2009 από την ΕΛΟΤ ΤΕ 99 σύμφωνα με τον κανονισμό σύνταξης και έκδοσης ελληνικών προτύπων και προδιαγραφών.

© ΕΛΟΤ 2009

Όλα τα δικαιώματα έχουν κατοχυρωθεί. Εκτός αν καθορίζεται διαφορετικά, κανένα μέρος αυτού του Προτύπου ή Τεχνικής Προδιαγραφής δεν επιτρέπεται να αναπαραχθεί ή χρησιμοποιηθεί σε οποιαδήποτε μορφή ή με οποιοδήποτε τρόπο, ηλεκτρονικό ή μηχανικό, περιλαμβανομένων φωτοαντιγράψισης και μικροφίλμ, δίχως γραπτή άδεια από τον εκδότη.

ΕΛΛΗΝΙΚΟΣ ΟΡΓΑΝΙΣΜΟΣ ΤΥΠΟΠΟΙΗΣΗΣ Α.Ε.  
Αχαρνών 313, 111 45 Αθήνα

**Περιεχόμενα**

<b>Εισαγωγή</b> .....	<b>4</b>
<b>1 Αντικείμενο</b> .....	<b>5</b>
<b>2 Τυποποιητικές παραπομπές</b> .....	<b>5</b>
<b>3 Όροι και ορισμοί</b> .....	<b>5</b>
<b>4 Απαιτήσεις</b> .....	<b>5</b>
<b>4.1 Επιμέρους στοιχεία συσκευών</b> .....	<b>6</b>
<b>5 Μέθοδος τοποθέτησης</b> .....	<b>8</b>
<b>5.1 Μεταφορά και απόθεση</b> .....	<b>8</b>
<b>5.2 Εγκατάσταση συσκευών</b> .....	<b>8</b>
<b>6 Έλεγχοι και Δοκιμές</b> .....	<b>9</b>
<b>7 Όροι και απαιτήσεις υγείας - ασφάλειας εργαζομένων και προστασίας περιβάλλοντος</b> ..	<b>9</b>
<b>7.1 Πηγές κινδύνου κατά την εκτέλεση των εργασιών</b> .....	<b>9</b>
<b>7.2 Μέτρα υγείας - ασφάλειας</b> .....	<b>10</b>
<b>8 Τρόπος επιμέτρησης</b> .....	<b>10</b>

ΕΛΟΤ ΤΠ 1501-08-06-07-10:2009

© ΕΛΟΤ

## Εισαγωγή

Η παρούσα Ελληνική Τεχνική Προδιαγραφή εντάσσεται στη σειρά των Π.Ε.Τ.Π που έχουν προετοιμασθεί από το ΥΠΕΧΩΔΕ και το ΙΟΚ και οι οποίες πρόκειται να εφαρμοστούν στην κατασκευή των δημοσίων τεχνικών έργων στην χώρα, με σκοπό την παραγωγή έργων άρτιων και ικανών να ανταποκριθούν και να ικανοποιήσουν τις ανάγκες που υπέδειξαν την κατασκευή τους και να αποβούν επωφελή για το κοινωνικό σύνολο.

Ο ΕΛΟΤ ανέλαβε την υποχρέωση να επεξεργασθεί και να εκδώσει τις ΠΕΤΕΠ ως Ελληνικές Τεχνικές Προδιαγραφές (ΕΛΟΤ ΤΠ – ΕΤΕΠ) σύμφωνα με τις διαδικασίες που προβλέπονται στον Κανονισμό σύνταξης και έκδοσης Ελληνικών Προτύπων και Προδιαγραφών και στον Κανονισμό σύστασης και λειτουργίας Τεχνικών Οργάνων Τυποποίησης.

## Αρδευτικοί κρουνοί

### 1 Αντικείμενο

Αντικείμενο της παρούσας Προδιαγραφής είναι οι απαιτήσεις που πρέπει να πληρούν οι αρδευτικοί κρουνοί ελεγχόμενης υδροληψίας από αρδευτικά δίκτυα υπό πίεση.

### 2 Τυποποιητικές παραπομπές

Η παρούσα Προδιαγραφή ενσωματώνει, μέσω παραπομπών, προβλέψεις άλλων δημοσιεύσεων, χρονολογημένων ή μη. Οι παραπομπές αυτές αναφέρονται στα αντίστοιχα σημεία του κειμένου και κατάλογος των δημοσιεύσεων αυτών παρουσιάζεται στη συνέχεια. Προκειμένου περί παραπομπών σε χρονολογημένες δημοσιεύσεις, τυχόν μεταγενέστερες τροποποιήσεις ή αναθεωρήσεις αυτών θα έχουν εφαρμογή στο παρόν όταν θα ενσωματωθούν σε αυτό, με τροποποίηση ή αναθεώρησή του. Όσον αφορά τις παραπομπές σε μη χρονολογημένες δημοσιεύσεις ισχύει η τελευταία έκδοσή τους.

ΕΛΟΤ EN 1092-2	Φλάντζες και οι συνδέσεις τους - Κυκλικές φλάντζες για σωλήνες, δικλείδες, ειδικά τεμάχια και εξαρτήματα, χαρακτηρισμένα με PN - Μέρος 2: Χυτοσίδηρες φλάντζες Flanges and their joints - Circular flanges for pipes, valves, fittings and accessories, PN designated - Part 1: Cast iron flanges
ΕΛΟΤ EN 1561	Χύτευση - Φαίος χυτοσίδηρος Founding - Grey cast irons
ΕΛΟΤ EN ISO 9001	Συστήματα διαχείρισης της ποιότητας - Απαιτήσεις. Quality management systems - Requirements.

### 3 Όροι και ορισμοί

Στην παρούσα προδιαγραφή δεν χρησιμοποιούνται ιδιαίτεροι όροι και ορισμοί.

### 4 Απαιτήσεις

Οι αρδευτικοί κρουνοί εγκαθίστανται σε αρδευτικά δίκτυα υπό πίεση συλλογικής άρδευσης προκειμένου να εξασφαλίζεται υδροληψία υπό σταθερή πίεση και με ελεγχόμενη παροχή.

Οι κρουνοί χαρακτηρίζονται με βάση την διατομή των στομιών εξόδου (συνήθως ταχυσύνδεσμοι τύπου Guillemin-Γκιγιεμέν) ως:

- Τύπου Α: διατομής ταχυσυνδέσμου D 65 mm.
- Τύπου Β: διατομής ταχυσυνδέσμου D 100 mm.
- Τύπου C: διατομής εξόδου, φλαντζωτής D 100 mm, χωρίς ταχυσύνδεσμο.

ΕΛΟΤ ΤΠ 1501-08-06-07-10:2009

© ΕΛΟΤ

Οι κρουνοί είναι ενός ή περισσότερων στομιών (A, A2, A4, B, B2 κ.λπ.).

Όταν το δίκτυο άρδευσης είναι εγκατεστημένο σε αυξημένο βάθος για λόγους αντιπαγετικής προστασίας, οι συσκευές φέρουν πρόσθετο παρέκταμα κορμού και χαρακτηρίζονται ως «αντιπαγετικής προστασίας» (with antifrost protection).

Η μέγιστη πίεση λειτουργίας των συσκευών είναι συνήθως 20 bar (με αντίστοιχη πίεση διατομής 32 bar).

#### 4.1 Επιμέρους στοιχεία συσκευών

##### 4.1.1 Σώμα συσκευής

Θα φέρει φλαντζωτό άκρο D 80 ή D 100 για την σύνδεση με το υποκείμενο αρδευτικό δίκτυο. Θα είναι κατασκευασμένο από χυτοσίδηρο ή ελατό χυτοσίδηρο (σχετικό πρότυπο ΕΛΟΤ EN 1561 για χυτοσίδηρο ποιότητας GG 25) και θα φέρει φλάντζα σύμφωνα με το ΕΛΟΤ EN 1092-2.

Στο σώμα θα συμπεριλαμβάνεται διάταξη βαλβίδας απομόνωσης, η οποία θα συνδέεται μέσω χαλύβδινου άξονα με το χειροστρόφαλο από χυτοσίδηρο που βρίσκεται στην στέψη της συσκευής. Η διάταξη βαλβίδας θα λειτουργεί κατ' αντίθετη φορά με την ροή (backflow) και θα κλείνει αυτόματα απουσία ζήτησεως νερού, προκειμένου να επιτρέψει επεμβάσεις συντηρήσεων στον κρουνοί χωρίς να παρίσταται ανάγκη εκκένωσης του δικτύου.

Η διάταξη βαλβίδας θα εξασφαλίζει την συσκευή έναντι υδραυλικού πλήγματος και θα είναι επαρκούς αντοχής σε διάβρωση (επιθυμητό είναι να διαθέτει ορειχάλκινο δίσκο).

##### 4.1.2 Στοιχείο αντιπαγετικής προστασίας

Πρόκειται για αμφιφλαντζωτό παρέκταμα του σώματος της συσκευής, τοποθετούμενο μεταξύ της κεφαλής και της βάσης προκειμένου να αυξηθεί το συνολικό μήκος της συσκευής στις περιπτώσεις βαθιάς εγκατάστασης του αρδευτικού δικτύου για λόγους αντιπαγετικής προστασίας.

Στο κάτω μέρος θα φέρει διάταξη αυτόματης εκκένωσης τύπου ελατηρίου - σφαιριδίου. Υπό την πίεση λειτουργίας το σφαιρίδιο θα κλείνει ερμητικά την όπή, ενώ με την διακοπή της παροχής (κλείσιμο της βαλβίδας) θα απομακρύνεται από την όπή με την επενέργεια του ελατηρίου, ώστε να εκκενωθεί πλήρως το σώμα της συσκευής.

##### 4.1.3 Ρυθμιστής πίεσης

Η τοποθέτησή του είναι προαιρετική (εξαρτάται από τις σχετικές απαιτήσεις της μελέτης λειτουργίας / διαχείρισης του δικτύου).

Θα είναι ελατηριωτού τύπου, με δυνατότητα ρύθμισης της πίεσεως ανά βαθμίδες 0,5 έως 1,0 bar για την περιοχή 3 - 6 bar και ανά βαθμίδες 1,0 έως 1,5 bar για την περιοχή 6 - 11 bar.

Ο ρυθμιστής πίεσης θα ασφαρίζεται με ειδική διάταξη (κλειδί), ώστε οι ρυθμίσεις να γίνονται μόνον από εξουσιοδοτημένα πρόσωπα.

##### 4.1.4 Περιοριστής παροχής

Θα είναι τύπου παραμορφώσιμου ελαστικού δακτυλίου (ο δακτύλιος παραμορφώνεται με την επενέργεια της κατάντη πίεσεως και οδηγεί σε μείωση της διατομής εκροής).

#### 4.1.5 Μετρητής παροχής

Θα είναι αναλογικού τύπου και κατάλληλος για το νερό άρδευσης, το οποίο μπορεί να είναι και διαβρωτικό λόγω αιωρούμενων στερεών σωματιδίων (μη επεξεργασμένο νερό).

Οι μετρητές θα είναι εξωτερικού τύπου, προσαρμοσμένοι σε αμφιφλαντζωτό στοιχείο και ακρίβειας  $\pm 5\%$  για παροχές από  $2,5 \text{ m}^3/\text{h}$  και άνω. Η έναρξη καταγραφών θα γίνεται για παροχές από  $0,8 \text{ m}^3/\text{sec}$  ( $0,25 \text{ lt/sec}$ ) και άνω.

Το μόνο στοιχείο του μετρητή που θα βρίσκεται εντός της ροής θα είναι ο μηλίσκος, ο οποίος θα είναι κατασκευασμένος από ανθεκτικό στην διάβρωση μέταλλο.

Ο μετρητής θα φέρει διάταξη ωρολογιακού τύπου αθροιστικής μέτρησης της διερχόμενης παροχής καθώς και ένδειξη στρεφόμενων ψηφίων, με δυνατότητα μηδενισμού (reset).

Θα είναι επίσης εφοδιασμένος με μεταλλικό κάλυμμα, το οποίο θα ασφαρίζει στο σώμα του μετρητή.

Εάν προβλέπεται από την μελέτη, ο μετρητής θα είναι εφοδιασμένος με διάταξη τηλε-ενδείξεων ραδιοσυχνότητας (RF, περιπτώσεις εγκατάστασης κεντρικού συστήματος ελέγχου άρδευσης).

#### 4.1.6 Υποδοχή ταχυσυνδέσμων

Η συσκευή, ανάλογα με τον τύπο της, θα φέρει μία ή περισσότερες υποδοχές ταχυσυνδέσμων τύπου Guillemín (Γκιγιεμέν), εφοδιασμένες με πώμα και κλειδί.

Οι συσκευές και τα επιμέρους εξαρτήματά τους θα προέρχονται από εργοστάσια με σύστημα διασφάλισης ποιότητας πιστοποιημένο σύμφωνα με το ΕΛΟΤ EN ISO 9001.

Θα συνοδεύονται από εργοστασιακά πιστοποιητικά υδραυλικών δοκιμών και πιστοποιητικά αναγνωρισμένων εργαστηρίων για τα χαρακτηριστικά των επιμέρους στοιχείων κατασκευής (σώμα συσκευής, φλάντζες, άξονες κ.λπ.) και των εσωτερικών και εξωτερικών στρώσεων αντιδιαβρωτικής προστασίας.

Οι συσκευές θα συνοδεύονται από αναλυτικό εγχειρίδιο οδηγιών συναρμολόγησης και ρύθμισης που θα περιέχει αναλυτικά διαγράμματα των επιμέρους στοιχείων με την ονοματολογία και τα χαρακτηριστικά τους (ποιότητα υλικού κ.λπ.).

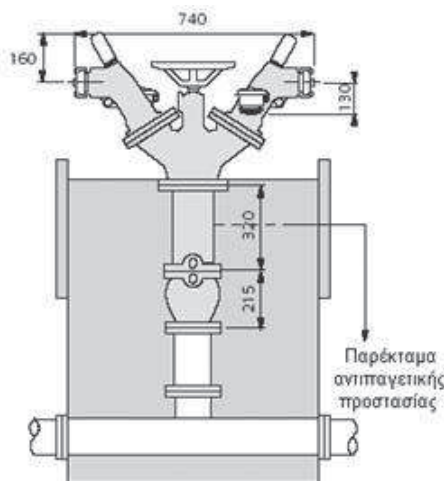
Το εγχειρίδιο θα παραδίδεται υποχρεωτικά και στην Ελληνική γλώσσα, σε ακριβή τεχνική μετάφραση.

Τα στοιχεία αυτά θα τίθενται υπόψη του κυρίου του έργου, προ της παραγγελίας των συσκευών, προς έγκριση.

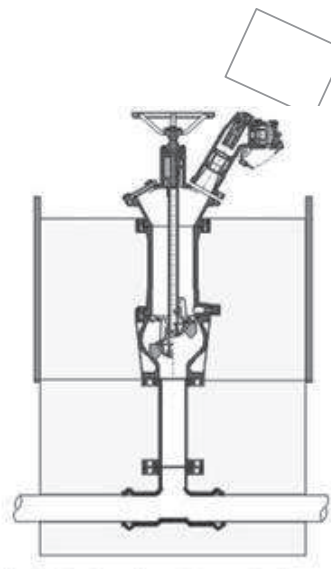
Ο κύριος του έργου έχει την δυνατότητα να απαιτήσει την προσκόμιση δείγματος συσκευής προς εξέταση.

ΕΛΟΤ ΤΠ 1501-08-06-07-10:2009

© ΕΛΟΤ



Σχήμα 1 – Τυπική διάταξη αρδευτικού κρουνού δύο στομίων



Σχήμα 2 – Τυπική διάταξη αρδευτικού κρουνού ενός στομίου

## 5 Μέθοδος τοποθέτησης

### 5.1 Μεταφορά και απόθεση

Οι συσκευές ή τα επιμέρους στοιχεία τους, μετά την παραλαβή τους στο εργοτάξιο θα αποθηκεύονται σε προστατευμένους χώρους επί ξύλινων υποθεμάτων. Ο χειρισμός τους θα γίνεται με προσοχή. Απαγορεύεται σε κάθε περίπτωση η απόρριψή τους στο έδαφος.

Μέχρι την τελική συναρμολόγηση (εάν παραδίδονται σε τεμάχια) και την εγκατάστασή τους θα φυλάσσονται στην εργοστασιακή συσκευασία τους.

### 5.2 Εγκατάσταση συσκευών

Η εγκατάσταση των συσκευών θα γίνεται υπό την επίβλεψη ειδικευμένου τεχνικού του αναδόχου ή του προμηθευτή ή του εργοστασίου κατασκευής των συσκευών.

Οι συσκευές εγκαθίστανται επί του δικτύου μέσω ειδικού τεμαχίου τύπου «Τ», χυτοσίδηρου ή από ελατό χυτοσίδηρο, με φλαντζωτά άκρα, διατομής D 80 ή D 100 mm (περιλαμβάνεται στο δίκτυο).

Εάν προβλέπεται από την μελέτη η διαμόρφωση στοιχείου αγκύρωσης στην θέση εγκατάστασης του ειδικού τεμαχίου τύπου «Τ» σύνδεσης του δικτύου με την υδροληψία (περίπτωση εν σειρά υδροληψιών κατά μήκος του τριτεύοντος κλάδου του αρδευτικού δικτύου) ή της καμπύλης 90° (στις απολήξεις του τριτεύοντος δικτύου), η κατασκευή τους θα έχει ολοκληρωθεί πριν από την τοποθέτηση των κρουνών, και, σε κάθε περίπτωση, πριν από την εκτέλεση της γενικής υδραυλικής δοκιμής του δικτύου.

Οι συσκευές θα συναρμολογούνται πλήρως πριν από τον καταβιβασμό τους στο όρυγμα για την σύνδεση στην φλάντζα αναμονής του δικτύου, και θα επιθεωρούνται για τυχόν φθορές επί των εξωτερικών προστατευτικών επιστρώσεων. Εάν διαπιστωθούν φθορές θα αποκαθίστανται σύμφωνα με τις οδηγίες του κατασκευαστή (τοπική απόξεση, καθαρισμός και εφαρμογή στρώσεως βαφής των αυτών χαρακτηριστικών και απόχρωσης με την εργοστασιακή).



Το βάρος των συσκευών δεν υπερβαίνει τα 70-80 kg, οπότε είναι δυνατός ο χειρισμός τους από δύο άτομα. Για τον καταβιβασμό στο όρυγμα θα χρησιμοποιούνται επίπεδοι ιμάντες.

Μετά την συναρμολόγησή τους και την εκτέλεση των υδραυλικών δοκιμών τους περιβάλλονται από τσιμεντοσωλήνα D 400 σε όλο το υπό το έδαφος τμήμα τους (μέχρι την στάθμη του υπογείου δικτύου), ο οποίος εσωτερικά πληροúται με χαλίκι και εξωτερικά με προϊόντα εκσκαφών.

Οι συσφίξεις των κοχλιωτών μερών των συσκευών θα γίνονται με χρήση δυναμόκλειδου σύμφωνα με τις οδηγίες του κατασκευαστή.

Οι συσκευές θα περιβάλλονται από τσιμεντοσωλήνα, ο οποίος θα προεξέχει από την στάθμη του εδάφους κατά τουλάχιστον 0,40 m προκειμένου να προστατεύονται από τυχόν προσκρούσεις γεωργικών μηχανημάτων και οχημάτων.

## 6 Έλεγχος και Δοκιμές

Η στεγανότητα των συσκευών θα ελέγχεται κατά την γενική υδραυλική δοκιμή του δικτύου. Οι αρδευτικοί κρουνοί θα δοκιμάζονται δειγματοληπτικά για την διαπίστωση της λειτουργίας τους σύμφωνα με τις απαιτήσεις της μελέτης εγκατάστασης του δικτύου άρδευσης.

Στους ελέγχους περιλαμβάνονται:

- Μέτρηση του μανομετρικού ύψους εξόδου για τις διάφορες κλίμακες λειτουργίας του ρυθμιστή πίεσης, μέχρι την στάθμη της πίεσης λειτουργίας του δικτύου.
- Μέτρηση εκρέουσας παροχής με πλήρωση δοχείου γνωστής χωρητικότητας και χρονομέτρηση (για τις διάφορες διαβαθμίσεις παροχής που επιδέχεται η συσκευή).
- Έλεγχος ακρίβειας μετρητών παροχής με εκκένωση δι' αυτών γνωστής ποσότητας νερού (π.χ. εκκένωση φορτίου βυτιοφόρου δια του μετρητού).
- Έλεγχος ασφαλούς κοχλίωσης (ασφάλισης) μετρητών και ρυθμιστών σύμφωνα με τις οδηγίες του κατασκευαστή.

Επιπρόσθετα θα ελέγχεται η διάταξη των κρουνών στην ζώνη ασφαλείας (σύμφωνα με τα καθοριζόμενα στην μελέτη) και θα ελέγχονται οπτικά οι συσκευές για τυχόν φθορές της προστατευτικής στρώσης.

Τυχόν μη συμμορφώσεις ως προς τα προαναφερθέντα θα αποκαθίστανται (ή θα αντικαθίστανται τα ελαττωματικά στοιχεία).

## 7 Όροι και απαιτήσεις υγείας - ασφάλειας εργαζομένων και προστασίας περιβάλλοντος

### 7.1 Πηγές κινδύνου κατά την εκτέλεση των εργασιών

- Διακίνηση αντικειμένων μεσαίου βάρους.

Ο χειρισμός του εξοπλισμού και των εργαλείων θα γίνεται μόνον από εξουσιοδοτημένα άτομα. Κανένα άτομο χωρίς την επαρκή καθοδήγηση και εκπαίδευση και χωρίς πιστοποίηση της ικανότητάς του να χειρίζεται ασφαλώς τον εξοπλισμό ή τα εργαλεία δεν θα εξουσιοδοτείται προς τούτο.

ΕΛΟΤ ΤΠ 1501-08-06-07-10:2009

© ΕΛΟΤ

## 7.2 Μέτρα υγείας - ασφάλειας

Είναι υποχρεωτική η συμμόρφωση προς την οδηγία 92/57/ΕΕ, που αναφέρεται στις «Ελάχιστες Απαιτήσεις Υγιεινής και Ασφάλειας Προσωρινών και Κινητών Εργοταξίων» και ενσωματώθηκε στην Ελληνική Νομοθεσία με το Π.Δ 305/96 καθώς επίσης και η λοιπή Ελληνική Νομοθεσία περί υγείας και ασφάλειας (Π.Δ. 17/96, Π.Δ. 159/99 κ.λπ.).

Υποχρεωτική επίσης είναι η χρήση μέσων ατομικής προστασίας (ΜΑΠ) κατά την εκτέλεση των εργασιών. Οι ελάχιστες απαιτήσεις είναι οι εξής:

Πίνακας 1 – ΜΑΠ

Κράνος προστασίας από κρούσεις, προσκρούσεις και επαφή με στοιχεία υπό τάση	ΕΛΟΤ EN 397	Βιομηχανικά κράνη ασφαλείας	Industrial safety helmets
Γάντια προστασίας έναντι Μηχανικών κινδύνων	ΕΛΟΤ EN 388	Γάντια προστασίας έναντι Μηχανικών κινδύνων	Protective gloves against mechanical risks
Υποδήματα τύπου ασφαλείας	ΕΛΟΤ EN ISO 20345	Μέσα ατομικής προστασίας - Υποδήματα τύπου ασφαλείας	Personal protective equipment - Safety footwear
	ΕΛΟΤ EN ISO 20345/A1	Μέσα ατομικής προστασίας - Υποδήματα τύπου ασφαλείας	Personal protective equipment - Safety footwear
	ΕΛΟΤ EN ISO 20345/COR	Μέσα ατομικής προστασίας - Υποδήματα τύπου ασφαλείας	Personal protective equipment - Safety footwear

## 8 Τρόπος επιμέτρησης

Οι συσκευές επιμετρώνται σε τεμάχια, με βάση τον τύπο αυτών (Α ή Β) και τον αριθμό των στομιών τους. Διακρίνονται επίσης σε συσκευές με ή χωρίς ρυθμιστή πίεσης.

Δεν επιμετρούνται χωριστά, διότι είναι ενσωματωμένες, όλες οι αναγκαίες εργασίες, καθώς και τα πάσης φύσεως υλικά και εξοπλισμός, η εξασφάλιση και η κατανάλωση της ενέργειας, καθώς και κάθε άλλη συμπαραομαρτούσα δράση απαιτούμενη για την πλήρη και έντεχνη κατά τα ανωτέρω κατασκευή τους. Ειδικότερα ενδεικτικά αλλά όχι περιοριστικά, δεν επιμετρούνται χωριστά τα παρακάτω:

- Η προμήθεια και μεταφορά των συσκευών επί τόπου
- Η συναρμολόγησή τους σύμφωνα με τις οδηγίες του κατασκευαστή
- Οι πλάγιες μεταφορές, η αποθήκευση και η φύλαξη στο εργοτάξιο.
- Η ενσωμάτωση ή η χρήση τους στο έργο
- Η φθορά και απομείωση των υλικών και η απόσβεση και οι σταλίες του εξοπλισμού.

- Η προμήθεια των απαραίτητων αναλώσιμων ή μη υλικών
- Οι επιψευδαργυρωμένοι (γαλβανισμένοι) ή επικαδμιωμένοι κοχλίες σύνδεσης των φλαντζών
- Οι τοπικές επισκευές των προστατευτικών επιστρώσεων των βαλβίδων (εφ' όσον η Υπηρεσία αποδεχθεί τούτο).
- Η διάθεση και απασχόληση του απαιτούμενου προσωπικού, εξοπλισμού και μέσων για την εκτέλεση των εργασιών σύμφωνα με τους όρους της παρούσας Προδιαγραφής..
- Οι δαπάνες αποκατάστασης τυχόν διαρροών κατά την διάρκεια των υδραυλικών δοκιμών, συμπεριλαμβανομένης της αντικατάστασης των στεγανωτικών δακτυλίων (αν απαιτηθεί).
- Η προμήθεια και τοποθέτηση του τσιμεντοσωλήνα προστασίας και η πλήρωσή του με χαλίκι
- Η πραγματοποίηση όλων των απαιτούμενων δοκιμών, ελέγχων κλπ για την πλήρη και έντεχνη εκτέλεση της εργασίας σύμφωνα με την παρούσα Προδιαγραφή, καθώς και των τυχόν διορθωτικών μέτρων (εργασία και υλικά) εάν διαπιστωθούν μη συμμορφώσεις κατά τις δοκιμές και τους ελέγχους.