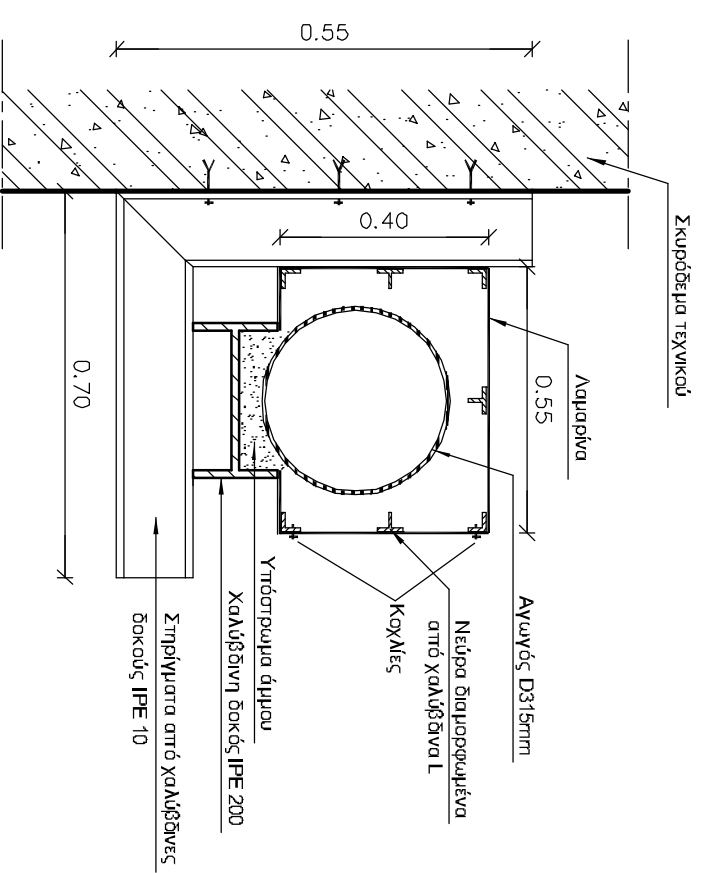


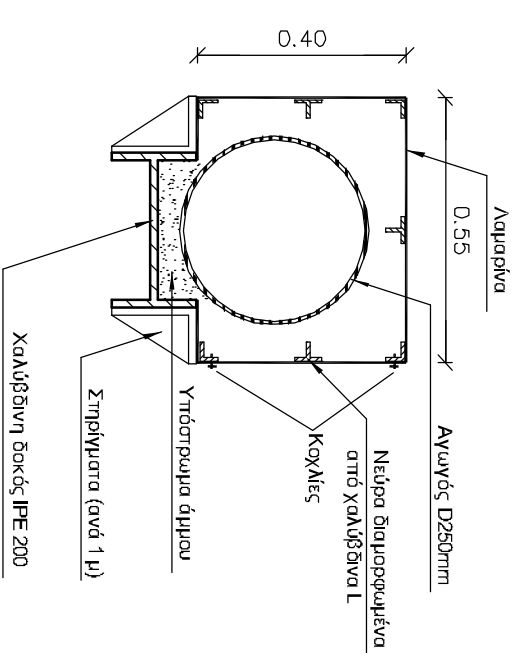
ΚΑΤΑ ΜΗΚΟΣ ΤΟΜΗ

ΚΑΙΜΑΚΑ 1:50



ΤΟΜΗ Α - Α'

ΚΑΙΜΑΚΑ 1:20



ΤΟΜΗ Β - Β'

ΚΑΙΜΑΚΑ 1:20

Δ. Ε. Υ. Α. Β. Α.

ΔΗΜΟΤΙΚΗ ΕΠΙΧΕΙΡΗΣΗ ΥΔΡΕΥΣΗΣ - ΑΠΟΧΕΤΕΥΣΗΣ ΒΟΡΕΙΟΥ ΔΕΟΝΑ ΔΗΜΟΥ ΠΛΑΤΑΝΙΑ



ΕΡΓΟ : ΝΕΑ ΕΡΓΑ ΥΠΟΔΟΜΩΝ ΥΔΡΕΥΣΗΣ ΤΗΣ Δ.Ε.Υ.Α.Β.Α. ΣΕ ΠΕΡΙΟΧΕΣ ΤΟΥ ΔΗΜΟΥ ΠΛΑΤΑΝΙΑ, Π.Ε. ΧΑΝΙΩΝ, ΠΕΡΙΦΕΡΕΙΑΣ ΚΡΗΤΗΣ

ΥΠΟΕΡΓΟ 1 : ΝΕΑ ΕΡΓΑ ΥΔΡΕΥΣΗΣ ΟΙΚΙΣΜΟΥ ΑΝΙΚΙΑΝΟΥ ΔΗΜΟΥ ΠΛΑΤΑΝΙΑ ΜΕ ΝΕΡΑ ΥΦΙΣΤΑΜΕΝΗΣ ΥΔΡΟΦΕΡΤΗΤΗΣ

Ο Ρ Ι Σ Τ Ι Κ Η Μ Ε Λ Ε Τ Η



ΑΝΑΔΟΧΟΣ ΜΕΛΕΤΗΣ : ΟΡΓΑΝΙΣΜΟΣ ΑΝΑΠΤΥΞΗΣ ΚΡΗΤΗΣ Α.Ε. (Ο.Α.Κ. Α.Ε.)

ΘΕΜΑ ΣΧΕΔΙΟΥ : ΔΙΑΤΑΞΗ ΑΝΑΡΤΗΣΗΣ ΑΓΩΓΩΝ ΣΕ ΤΕΧΝΙΚΑ ΔΙΕΥΕΥΣΗΣ ΡΕΜΑΤΩΝ

ΣΥΝΤΑΧΘΗΚΕ
Χανιά2018

ΘΕΩΡΗΘΗΚΕ

Χανιά2018
Ο Διπλώς Υδραυλικών Εργων Ο.Α.Κ. Α.Ε.

ΕΥΑΓΓΕΛΟΣ ΜΑΜΑΛΚΑΚΗΣ
Π.Ο.Λ. ΜΗΧ/ΚΟΣ

ΜΑΡΚΟΣ ΠΑΤΡΕΛΑΚΗΣ
Π.Ο.Λ. ΜΗΧ/ΚΟΣ

Κλίμακα 1 : 50 & 1 : 20

Αριθμός Σχεδίου Υ6