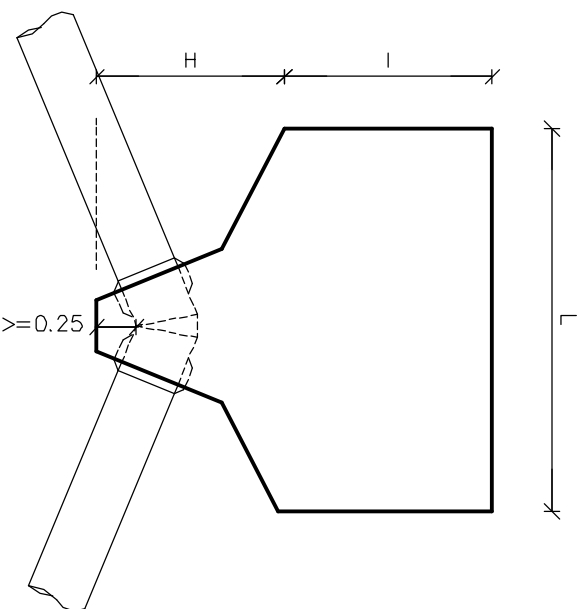


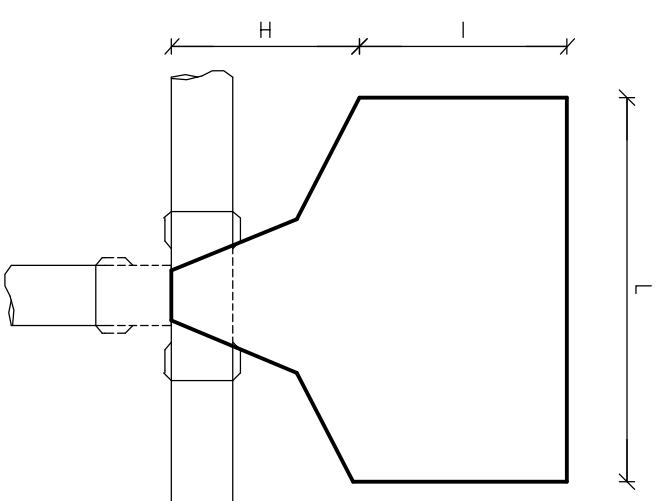
ΣΩΜΑΤΑ ΑΓΚΥΡΩΣΗΣ

ΚΑΤΟΨΕΙΣ

ΣΕ ΚΑΜΠΥΛΕΣ

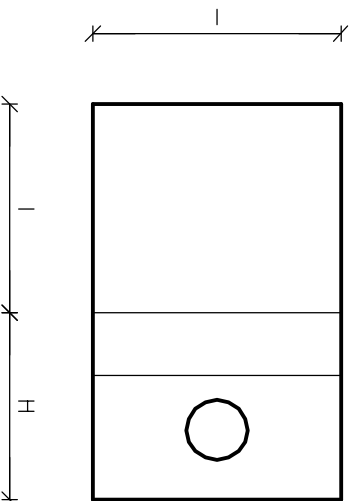


ΣΕ ΤΑΦ

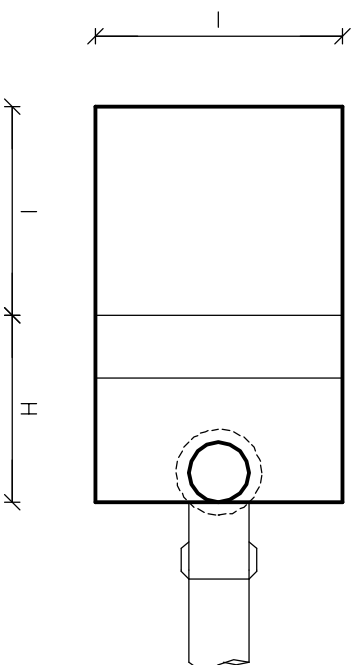


ΤΟΜΕΣ

ΣΕ ΚΑΜΠΥΛΕΣ



ΣΕ ΤΑΦ



Μέγιστη δύναμη ασφαλείας (σε Ν) παρασχεδιασμένη από
σώματα αγκυρώσεως σε σταυροειδή μορφή:

α/α Τομής	Διαστάσεις (m)			Όγκος Σώματος (m ³)	Μη Συμμετρικό Εδαφός							
	L	I	H		Οριζόντιο Στάγμα	Κατακόρυφο Στάγμα	Οριζόντιο Στάγμα	Κατακόρυφο Στάγμα	Οριζόντιο Στάγμα	Κατακόρυφο Στάγμα		
0	1	2	3	4	5	6	7	8	9	10	11	12
					1. φ=45°							
1.1	1.00	0.50	1.00	0.54	5	12	12	6	6	5	4	4
1.2	1.30	0.80	1.30	1.62	12	11	24	22	14	13	9	7
1.3	1.50	1.10	1.30	3.19	21	18	38	34	23	20	13	9
1.4	2.00	1.10	1.30	4.51	27	22	50	45	27	24	17	12
					2. φ=60°							
2.1	1.20	0.60	1.20	0.80	8	7	17	16	9	8	7	5
2.2	1.50	0.90	1.20	2.09	16	13	32	29	17	15	11	9
2.3	1.80	1.00	1.20	3.13	21	18	42	38	22	19	15	11
2.4	2.00	1.50	0.90	6.50	37	30	68	61	37	32	23	16
					3. φ=90°							
3.1	1.50	0.70	1.40	0.83	11	9	25	23	13	12	9	7
3.2	1.70	1.10	1.40	2.52	22	18	43	38	25	22	14	10
3.3	2.10	1.50	1.30	6.08	40	33	68	59	44	38	21	11
3.4	3.00	1.50	1.00	9.75	53	42	102	90	51	42	34	23

Παρατηρήσεις:

- 1) Δοθέντες οι υποψη $\phi^{\circ} = \theta^{\circ}$
- 2) P_u = Δύναμη για ξηρά περιβάλλον
 $P_u = \Delta \rho \cdot g \cdot V$ για υγρά περιβάλλον
- 3) Εκτιμώμενα εδαφοτεχνικά στοιχεία μη συμμετρικών εδαφών: $\mu=0.60, c=1.0 \text{ N/m}^2$
 $p=30^{\circ}, \rho_m = 3 \text{ Kg/cm}^3$
Εκτιμώμενα εδαφοτεχνικά στοιχεία συμμετρικών εδαφών: $\mu=0.50, c=2.0 \text{ N/m}^2$
 $p=20^{\circ}, \rho_m = 1.5 \text{ Kg/cm}^3$



Δ. Ε. Υ. Α. Β. Α.
ΔΗΜΟΤΙΚΗ ΕΠΙΧΕΙΡΗΣΗ ΥΔΡΕΥΣΗΣ - ΑΠΟΧΕΤΕΥΣΗΣ ΒΟΡΕΙΟΥ ΑΞΟΝΑ ΔΗΜΟΥ ΠΛΑΤΑΝΙΑ

ΕΡΓΟ : ΝΕΑ ΕΡΓΑ ΥΠΟΔΟΜΩΝ ΥΔΡΕΥΣΗΣ ΤΗΣ Δ.Ε.Υ.Α.Β.Α. ΣΕ ΠΕΡΙΟΧΕΣ ΤΟΥ ΔΗΜΟΥ ΠΛΑΤΑΝΙΑ, Π.Ε. ΧΑΝΙΩΝ, ΠΕΡΙΦΕΡΕΙΑΣ ΚΡΗΤΗΣ
ΥΠΟΕΡΓΟ 1 : ΝΕΑ ΕΡΓΑ ΥΔΡΕΥΣΗΣ ΟΙΚΙΣΜΟΥ ΑΝΙΚΙΑΝΟΥ ΔΗΜΟΥ ΠΛΑΤΑΝΙΑ ΜΕ ΝΕΡΑ ΥΦΙΣΤΑΜΕΝΗΣ ΥΔΡΟΦΕΤΤΗΣ

Ο Ρ Ι Σ Τ Ι Κ Η Μ Ε Λ Ε Τ Η



ΑΝΑΔΟΧΟΣ ΜΕΛΕΤΗΣ : ΟΡΓΑΝΙΣΜΟΣ ΑΝΑΠΤΥΞΗΣ ΚΡΗΤΗΣ Α.Ε. (Ο.Α.Κ.Α.Ε.)

ΘΕΜΑ ΣΧΕΔΙΟΥ : ΣΩΜΑΤΑ ΑΓΚΥΡΩΣΗΣ ΑΓΩΓΩΝ

ΣΥΝΤΑΧΘΗΚΕ Χανιά2018	ΘΕΩΡΗΘΗΚΕ Χανιά2018 Ο Διευτ. Υδροτεχνικών Έργων Ο.Α.Κ.Α.Ε.
ΕΥΑΓΓΕΛΟΣ ΜΑΜΑΤΚΑΚΗΣ Π.Ο.Α. ΜΗΧ/ΚΟΣ	ΜΑΡΚΟΣ ΠΑΤΡΕΛΑΚΗΣ Π.Ο.Α. ΜΗΧ/ΚΟΣ

Κλίμακα 1 : 50

Αριθμός Σχεδίου Υ7