

" ΕΕΝ ΦΡΑΓΜΑΤΟΣ ΠΟΤΑΜΩΝ ΑΜΑΡΙΟΥ "

ΤΕΧΝΙΚΟΣ ΣΥΜΒΟΥΛΟΣ ΓΙΑ ΤΗΝ ΕΠΙΚΑΙΡΟΠΟΙΗΣΗ ΤΗΣ
ΠΡΟΜΕΛΕΤΗΣ ΚΑΙ ΤΗ ΣΥΝΤΑΞΗ ΤΩΝ ΤΕΥΧΩΝ ΔΗΜΟΠΡΑΤΗΣΗΣ
ΜΕΛΕΤΗΣ - ΚΑΤΑΣΚΕΥΗΣ ΤΟΥ ΕΡΓΟΥ
"ΕΓΚΑΤΑΣΤΑΣΗ ΕΠΕΞΕΡΓΑΣΙΑΣ ΝΕΡΟΥ ΦΡΑΓΜΑΤΟΣ
ΠΟΤΑΜΩΝ ΑΜΑΡΙΟΥ

ΘΕΜΑ ΣΧΕΔΙΟΥ: ΦΡΕΑΤΙΑ ΜΕΤΡΗΣΗΣ ΠΑΡΟΧΗΣ - ΑΝΑΜΕΙΚΤΗΣ ΧΛΩΡΙΟΥ
ΑΝΤΛΙΟΣΤΑΣΙΟ ΤΡΟΦΟΔΟΣΙΑΣ
ΣΤΑΤΙΚΟΙ ΥΠΟΛΟΓΙΣΜΟΙ

ΑΡΙΘΜΟΣ ΣΧΕΔΙΟΥ: CA-14_15_17-ST-01

ΚΛΙΜΑΚΑ :

ΗΜΕΡΟΜΗΝΙΑ : ΜΑΪΟΣ 2018



ΕΜΒΗΣ Σύμβουλοι Μηχανικοί Α.Ε.
Παπαρρηγοπούλου 21, τ.κ. 15343, Αγία Παρασκευή
τηλ. 210 6528078 - fax. 210 6528760

ΕΜΒΗΣ ΣΥΜΒΟΥΛΟΙ ΜΗΧΑΝΙΚΟΙ Α.Ε.
ΣΥΜΒΟΥΛΟΙ ΜΗΧΑΝΙΚΟΙ - ΜΕΛΕΤΗΤΕΣ
Παπαρρηγοπούλου 21, Αγ. Παρασκευή 153 43
Τηλ. 210 6528078 - Fax. 210 6528760
~~Α.Φ.Μ. 999452622 - Δ.Ο.Υ. Φ.Α.Ε. ΑΘΗΝΩΝ~~
Α.Μ.Α.Ε. 69530/0147/Β/10/1/16 ΑΡ ΦΑΚ 677068

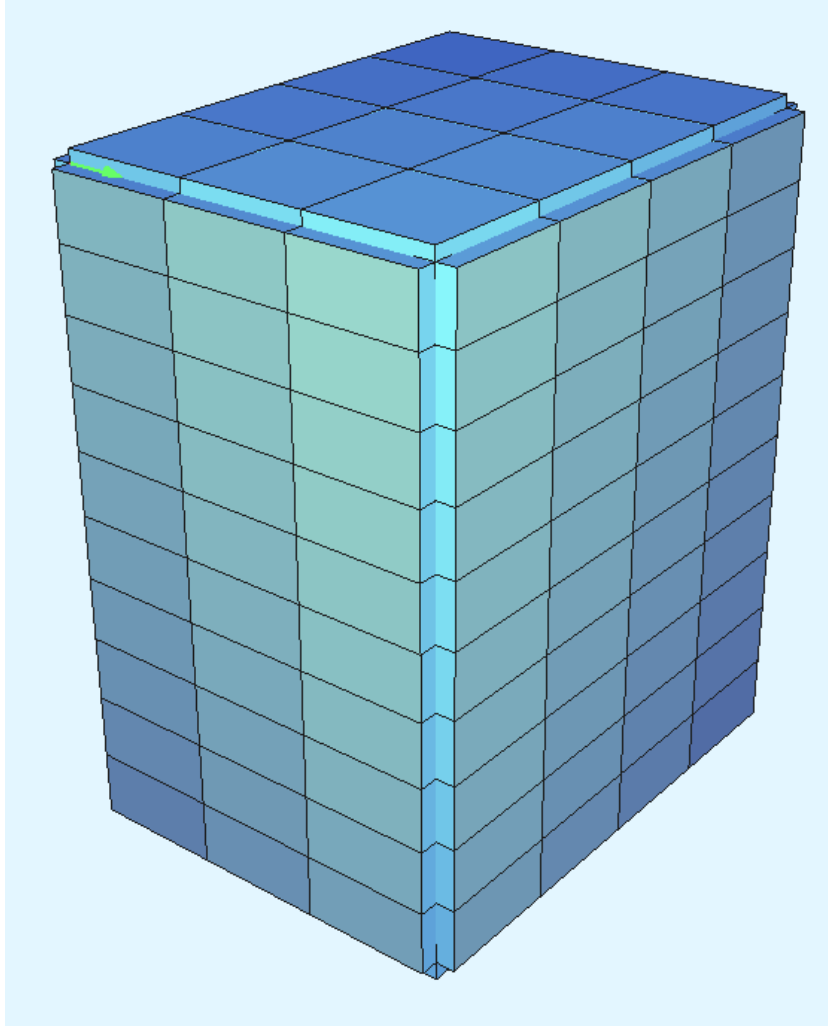
**ΕΛΕΓΧΘΗΚΕ
ΟΙ ΕΠΙΒΛΕΠΟΝΤΕΣ**

ΠΕΝΘΕΡΟΥΔΑΚΗΣ ΜΑΝΩΛΗΣ
Μηχανολόγος Μηχανικός

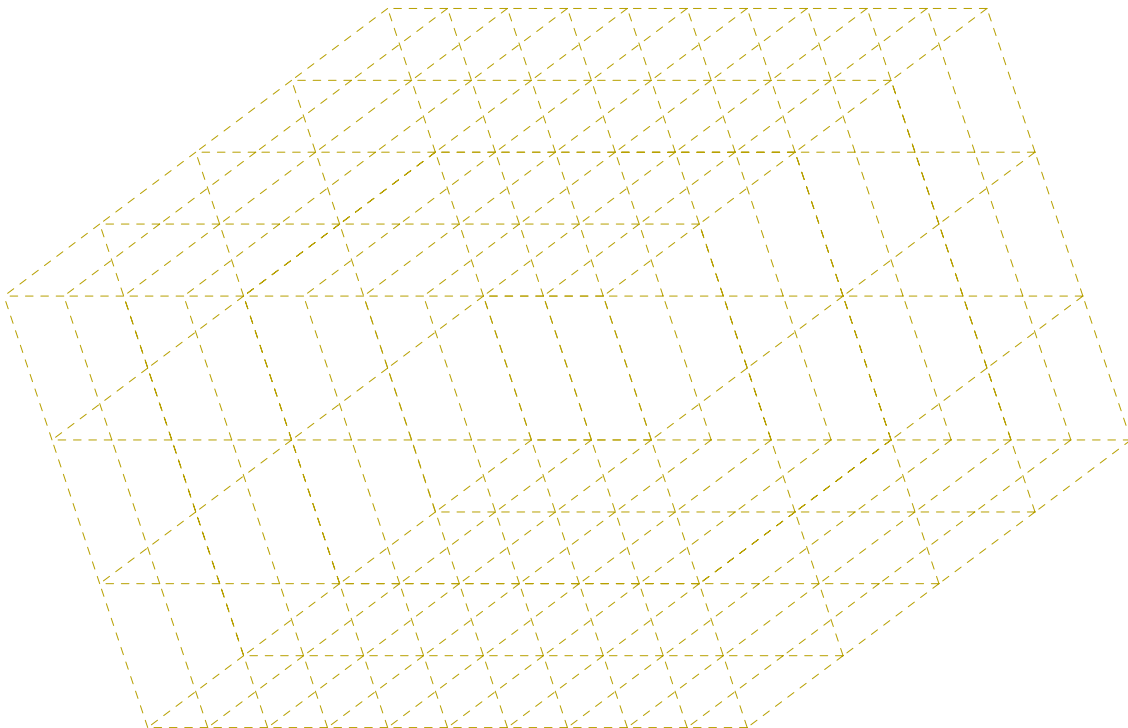
ΒΟΥΡΒΑΧΑΚΗΣ ΘΟΔΩΡΗΣ
Πολιτικός Μηχανικός

ΛΑΜΠΡΙΝΟΣ ΣΤΕΛΙΟΣ
Πολιτικός Μηχανικός

14-15-17 ΦΡΕΑΤΙΑ 4X3X5



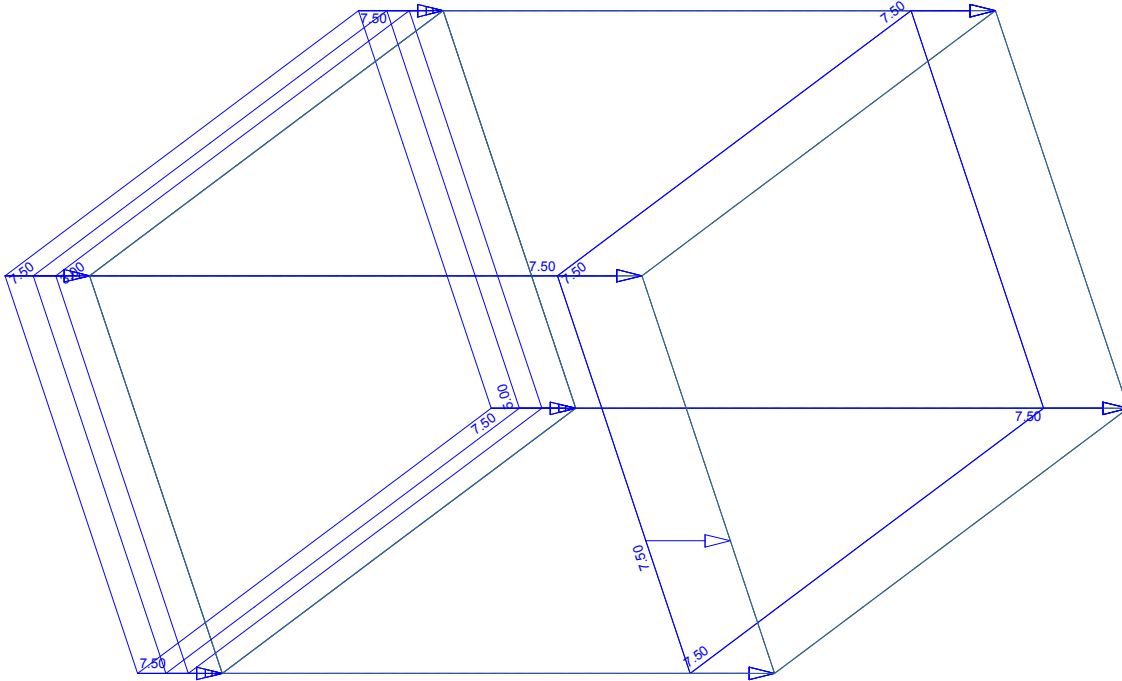
M 1 : 47
X * 0.745
Y * 0.943
Z * 0.745



Structure
X
Y
Z

14-15-17 ΦΡΕΑΤΙΑ 4Χ3Χ5
 MONIMA

SOFISTIK AG - www.sofistik.com



M 1 : 51
 X * 0.745
 Y * 0.943
 Z * 0.745

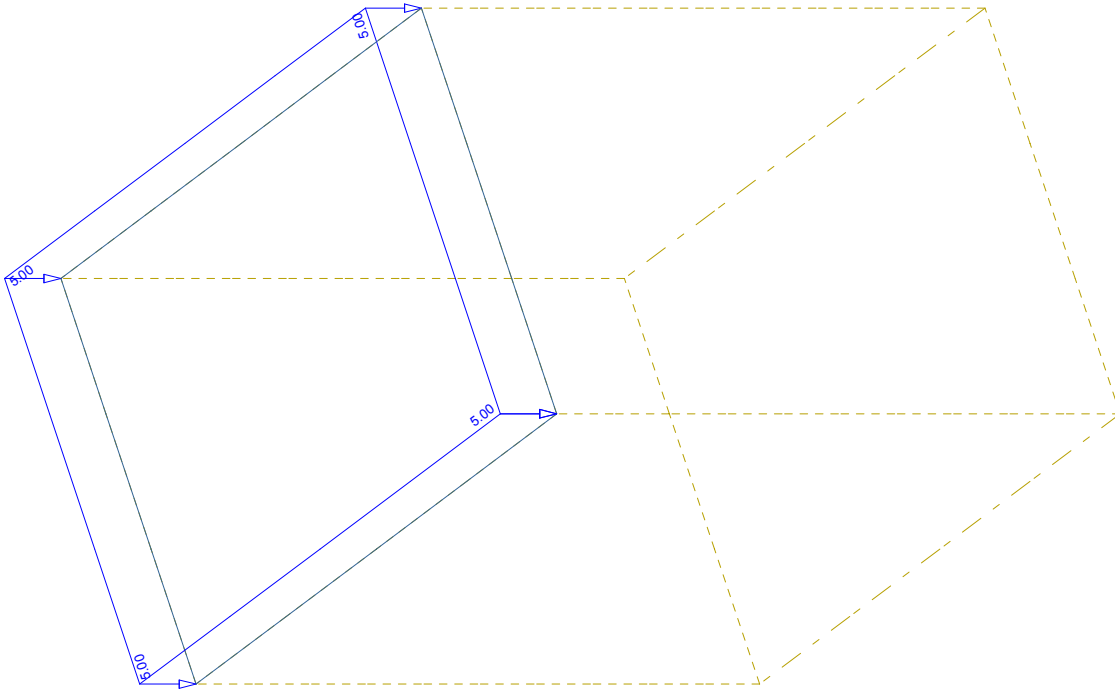


All loads (in components), Loadcase 1 MONIMA, (1 cm 3D = unit) Area element load (force) in local z (Unit=5.00 kN/m²)
 QUAD-Area dead load in global Z in Elements (Unit=5.00 kN/m²) (Max=7.50)



14-15-17 ΦΡΕΑΤΙΑ 4X3X5
 ΚΙΝΗΤΑ ΟΡΟΦΗΣ

SOFISTIK AG - www.sofistik.com



M 1 : 50
 X * 0.745
 Y * 0.943
 Z * 0.745

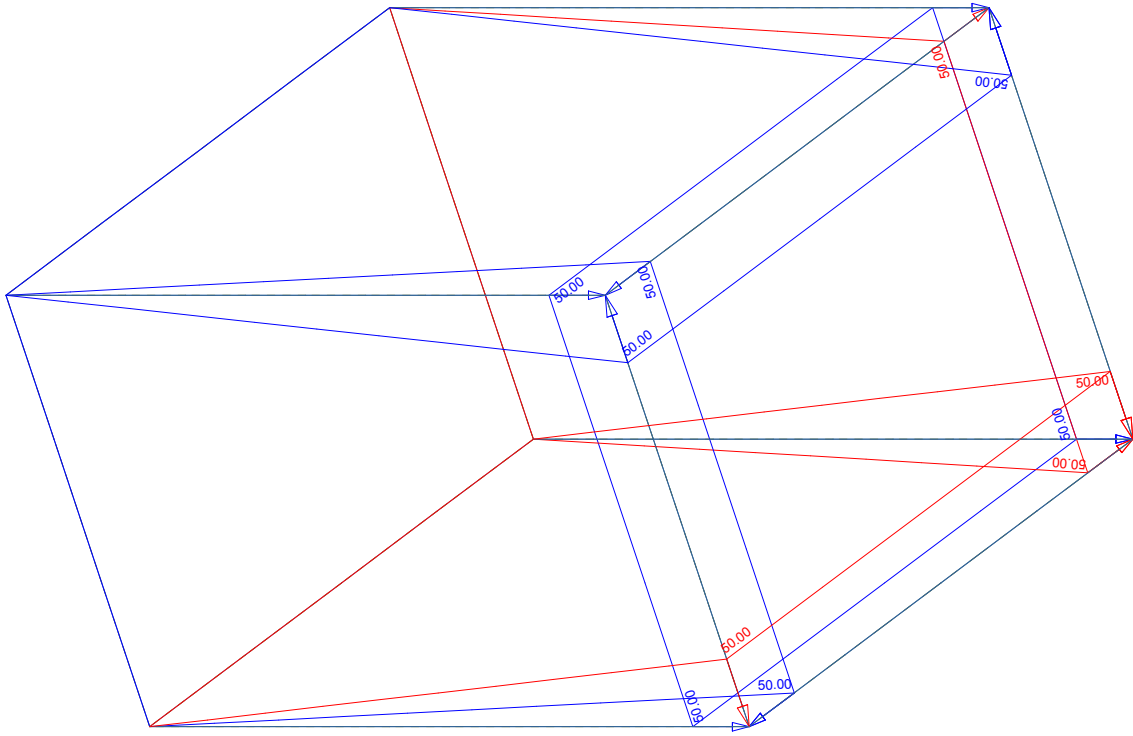
All loads (in components), Loadcase 101 ΚΙΝΗΤΑ ΟΡΟΦΗΣ , (1 cm 3D = unit) Area element load (force) in local z (Unit=5.00)



kN/m2 (Max=5.00)

14-15-17 ΦΡΕΑΤΙΑ 4Χ3Χ5
 ΥΔΡΟΣΤΑΤΙΚΗ-->ΠΛΗΡΗΣ

SOFISTIK AG - www.sofistik.com



M 1 : 47
 X * 0.745
 Y * 0.943
 Z * 0.745

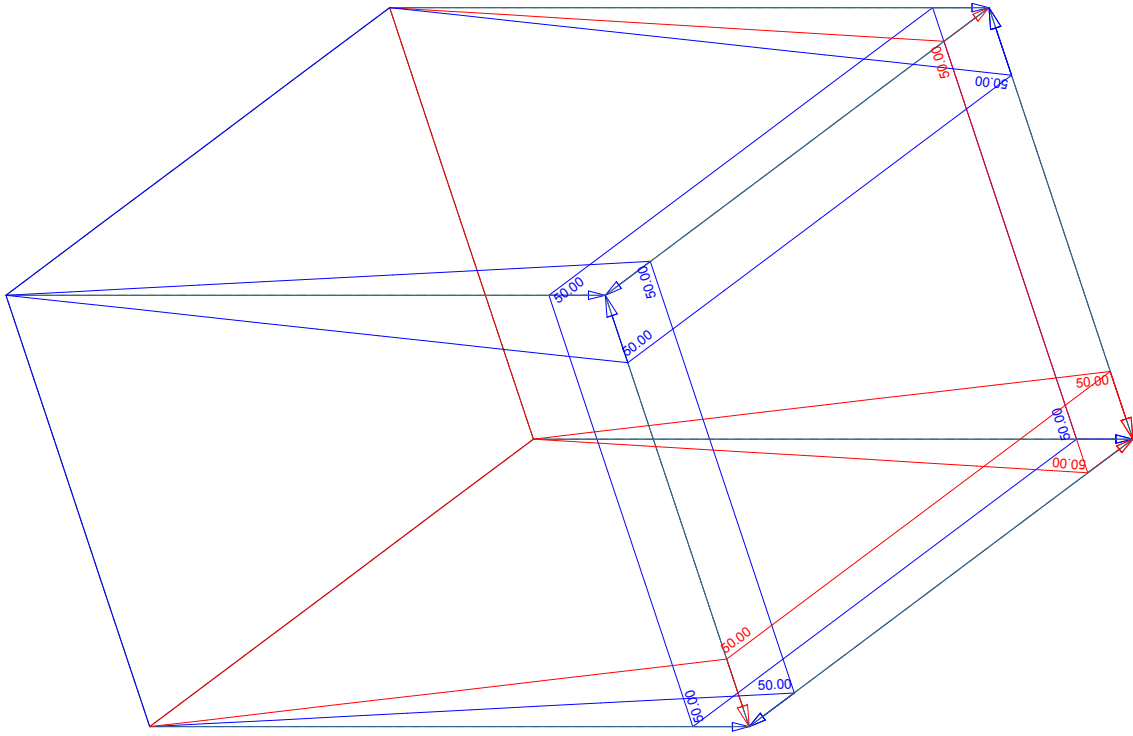
All loads (in components), Loadcase 2 ΥΔΡΟΣΤΑΤΙΚΗ-->Π/ΗΡΗΣ , (1 cm 3D = unit) Area element load (force) in local z (Unit=50.0 kN/m2 →), Free area load (force) on projection in global Y (Unit=50.0 kN/m2 →) (Min=-50.0) (Max=50.0)

All loads (in components), Loadcase 2 ΥΔΡΟΣΤΑΤΙΚΗ-->Π/ΗΡΗΣ , (1 cm 3D = unit) Area element load (force) in local z (Unit=50.0 kN/m2 →), Free area load (force) on projection in global X (Unit=50.0 kN/m2 →) (Min=-50.0) (Max=50.0)

X
 Y
 Z

14-15-17 ΦΡΕΑΤΙΑ 4Χ3Χ5
 ΥΔΡΟΣΤΑΤΙΚΗ-->ΥΠΕΡΠΛΗΡΩΣΗ

SOFISTIK AG - www.sofistik.com



M 1 : 47
 X * 0.745
 Y * 0.943
 Z * 0.745

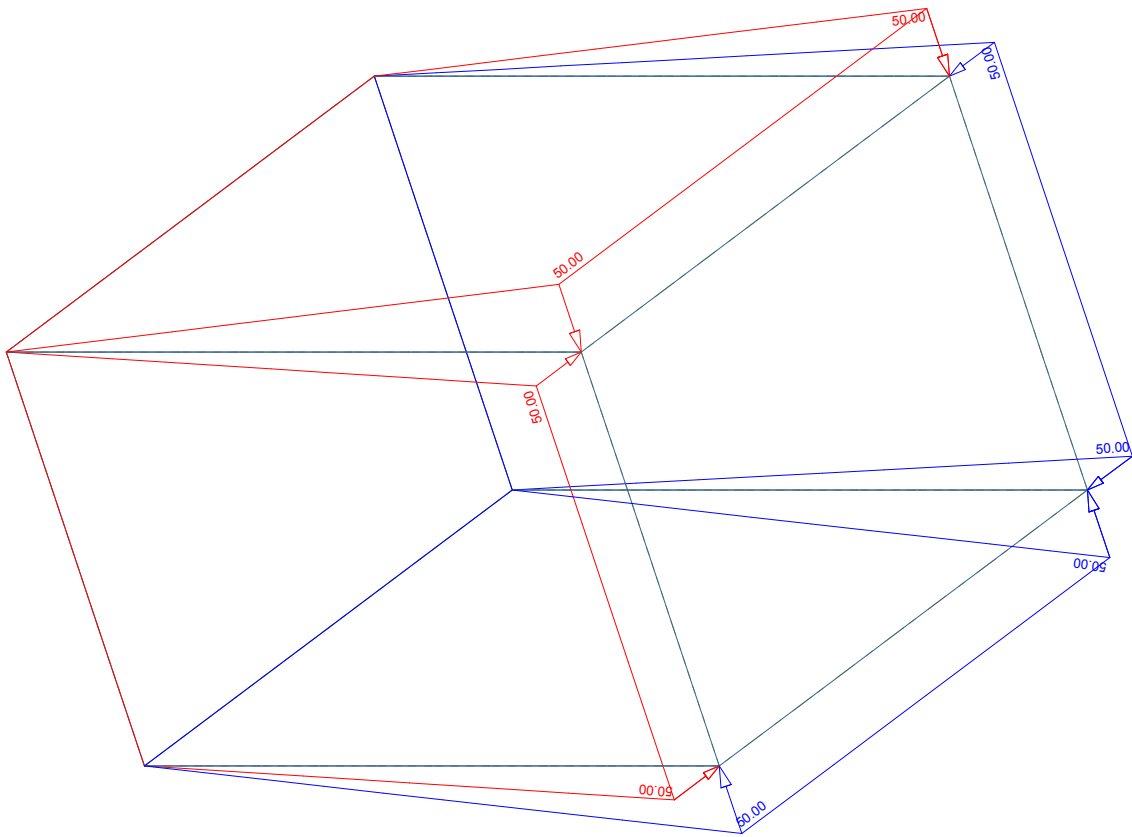
All loads (in components), Loadcase 102 ΥΔΡΟΣΤΑΤΙΚΗ-->ΥΠΕΡΠΛΗΡΩΣΗ, (1 cm 3D = unit) Area element load (force) in local z (Unit=50.0 kN/m2), Free area load (force) on projection in global Y (Unit=50.0 kN/m2) (Min=-50.0) (Max=50.0)

All loads (in components), Loadcase 102 ΥΔΡΟΣΤΑΤΙΚΗ-->ΥΠΕΡΠΛΗΡΩΣΗ, (1 cm 3D = unit) Area element load (force) in local z (Unit=50.0 kN/m2), Free area load (force) on projection in global X (Unit=50.0 kN/m2) (Min=-50.0) (Max=50.0)

X
 Y
 Z

14-15-17 ΦΡΕΑΤΙΑ 4Χ3Χ5
 ΩΘΗΣΗ ΓΑΙΩΝ

SOFISTIK AG - www.sofistik.com



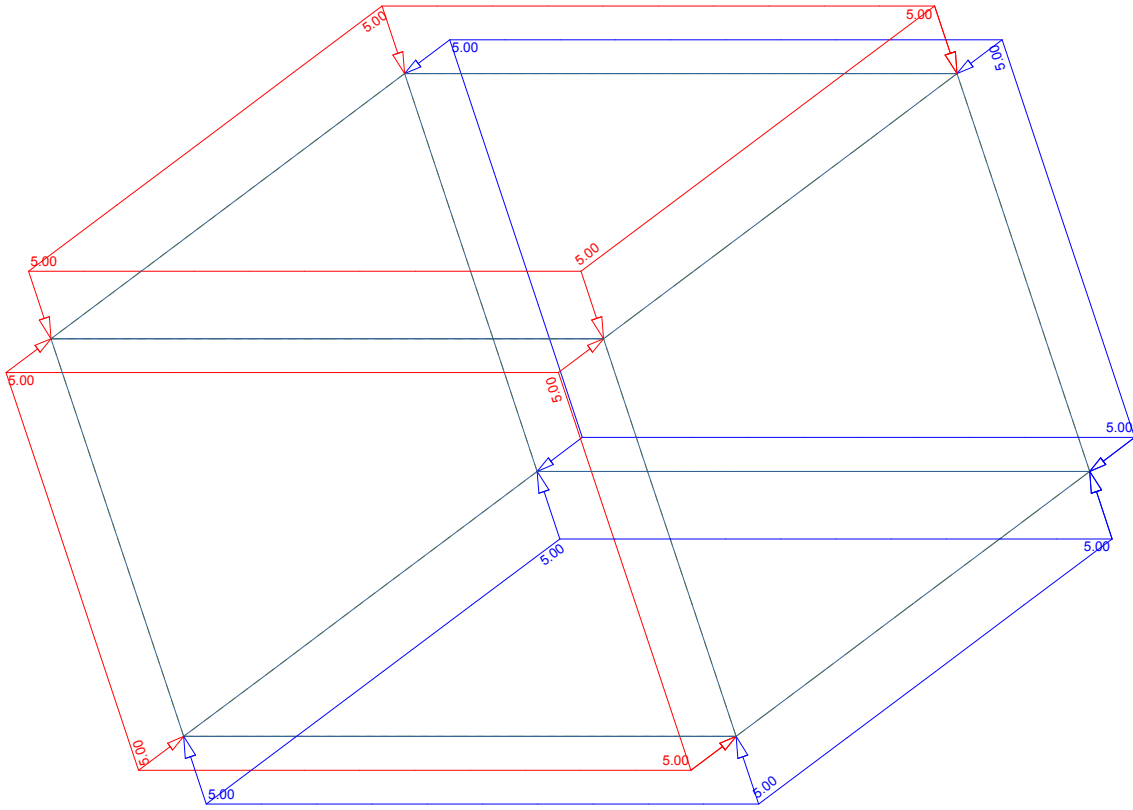
M 1 : 49
 X * 0.745
 Y * 0.943
 Z * 0.745

All loads (in components), Loadcase 3 ΩΘΗΣΗ ΓΑΙΩΝ , (1 cm 3D = unit) Free area load (force) on projection in global X (Unit=50.0 kN/m² →), Free area load (force) on projection in global Y (Unit=50.0 kN/m² →) (Min=-50.0) (Max=50.0)



14-15-17 ΦΡΕΑΤΙΑ 4Χ3Χ5
 ΩΘΗΣΗ ΚΙΝΗΤΩΝ

SOFISTIK AG - www.sofistik.com



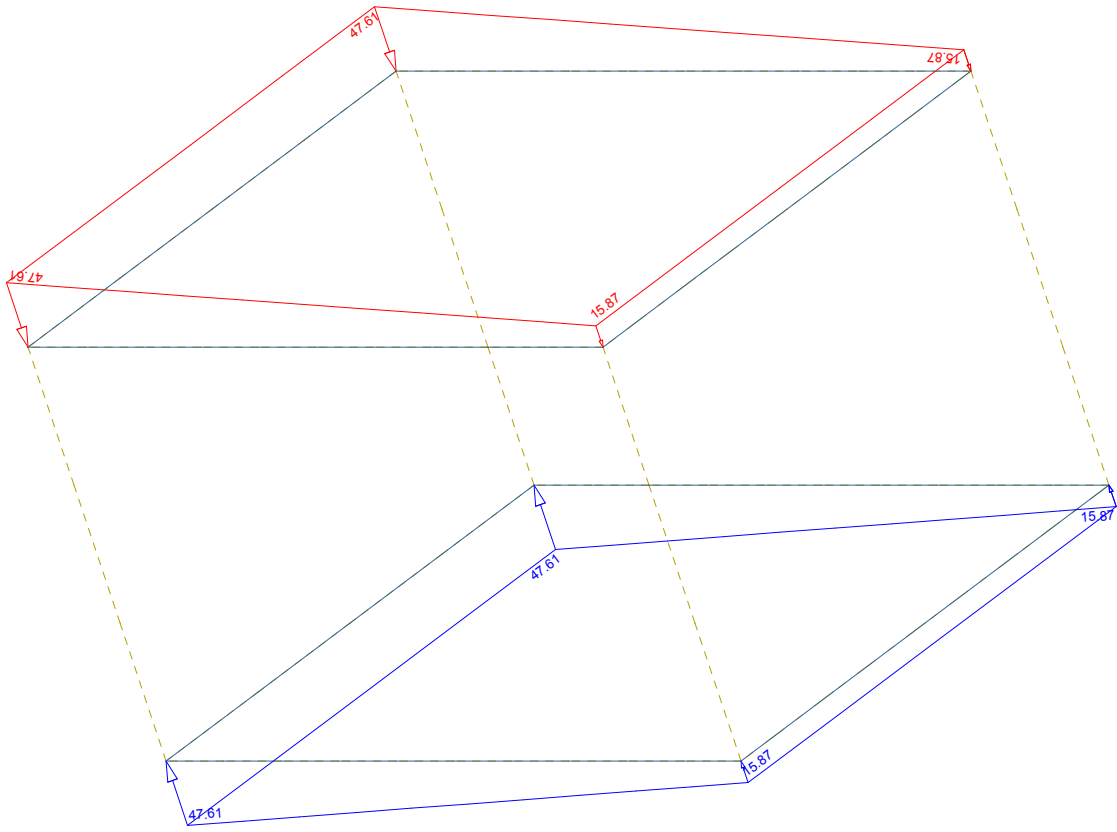
M 1 : 51
 X * 0.745
 Y * 0.943
 Z * 0.745

All loads (in components), Loadcase 4 ΩΘΗΣΗ ΚΙΝΗΤΩΝ , (1 cm 3D = unit) Free area load (force) on projection in global X (Unit=5.00 kN/m² →), Free area load (force) on projection in global Y (Unit=5.00 kN/m² →) (Min=-5.00) (Max=5.00)



14-15-17 ΦΡΕΑΤΙΑ 4Χ3Χ5
 ΔΥΝΑΜΙΚΗ ΩΘΗΣΗ ΓΑΙΩΝ Υ-Υ

SOFISTIK AG - www.sofistik.com



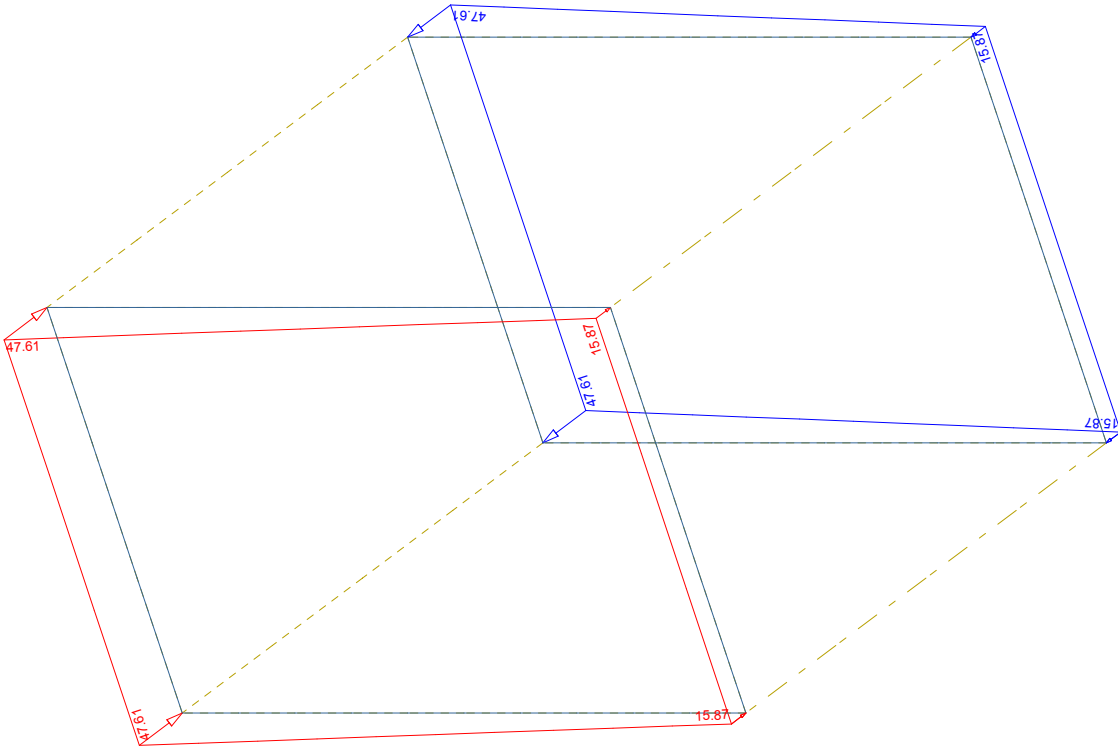
M 1 : 49
 X * 0.745
 Y * 0.943
 Z * 0.745

All loads (in components), Loadcase 5 ΔΥΝΑΜΙΚΗ ΩΘΗΣΗ ΓΑΙΩΝ Υ-Υ , (1 cm 3D = unit) Free area load (force) on projection in global Y
 (Unit=50.0 kN/m2) (Min=-47.6) (Max=47.6)



14-15-17 ΦΡΕΑΤΙΑ 4Χ3Χ5
 ΔΥΝΑΜΙΚΗ ΩΘΗΣΗ ΓΑΙΩΝ Χ-Χ

SOFISTIK AG - www.sofistik.com



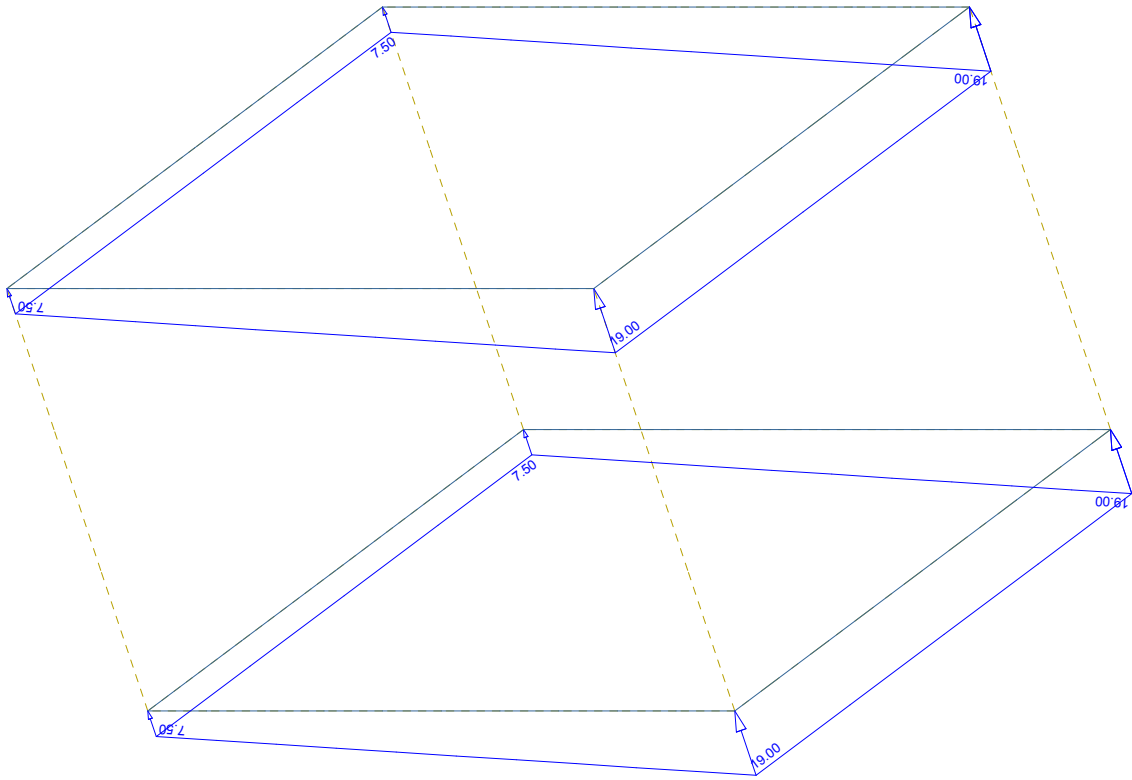
M 1 : 50
 X * 0.745
 Y * 0.943
 Z * 0.745

All loads (in components), Loadcase 6 ΔΥΝΑΜΙΚΗ ΩΘΗΣΗ ΓΑΙΩΝ Χ-Χ, (1 cm 3D = unit) Free area load (force) on projection in global X
 (Unit=50.0 kN/m2) (Min=-47.6) (Max=47.6)



14-15-17 ΦΡΕΑΤΙΑ 4Χ3Χ5
 ΥΔΡΟΔΥΝΑΜΙΚΗ Y-Y (EBP)

SOFISTIK AG - www.sofistik.com



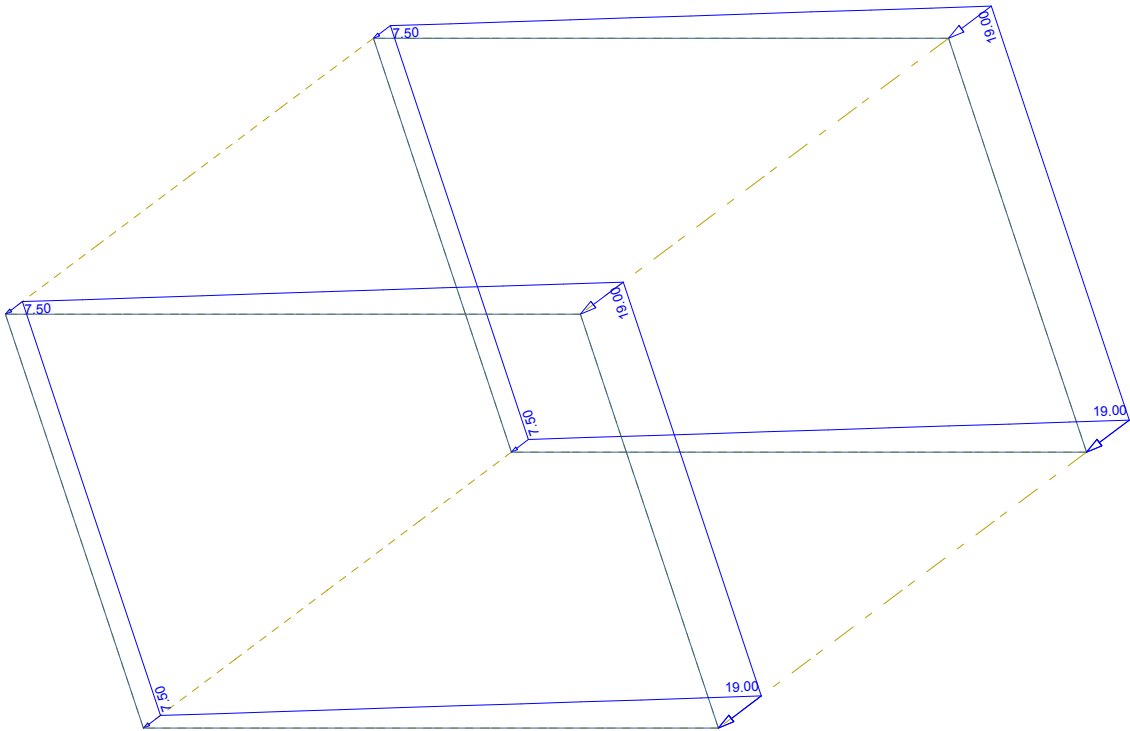
M 1 : 48
 X * 0.745
 Y * 0.943
 Z * 0.745

All loads (in components), Loadcase 7 ΥΔΡΟΔΥΝΑΜΙΚΗ Y-Y (EBP), (1 cm 3D = unit) Free area load (force) on projection in global Y
 (Unit=20.0 kN/m2) (Max=19.0)



14-15-17 ΦΡΕΑΤΙΑ 4Χ3Χ5
 ΥΔΡΟΔΥΝΑΜΙΚΗ Χ-Χ (EBP)

SOFISTIK AG - www.sofistik.com



M 1 : 49
 X * 0.745
 Y * 0.943
 Z * 0.745

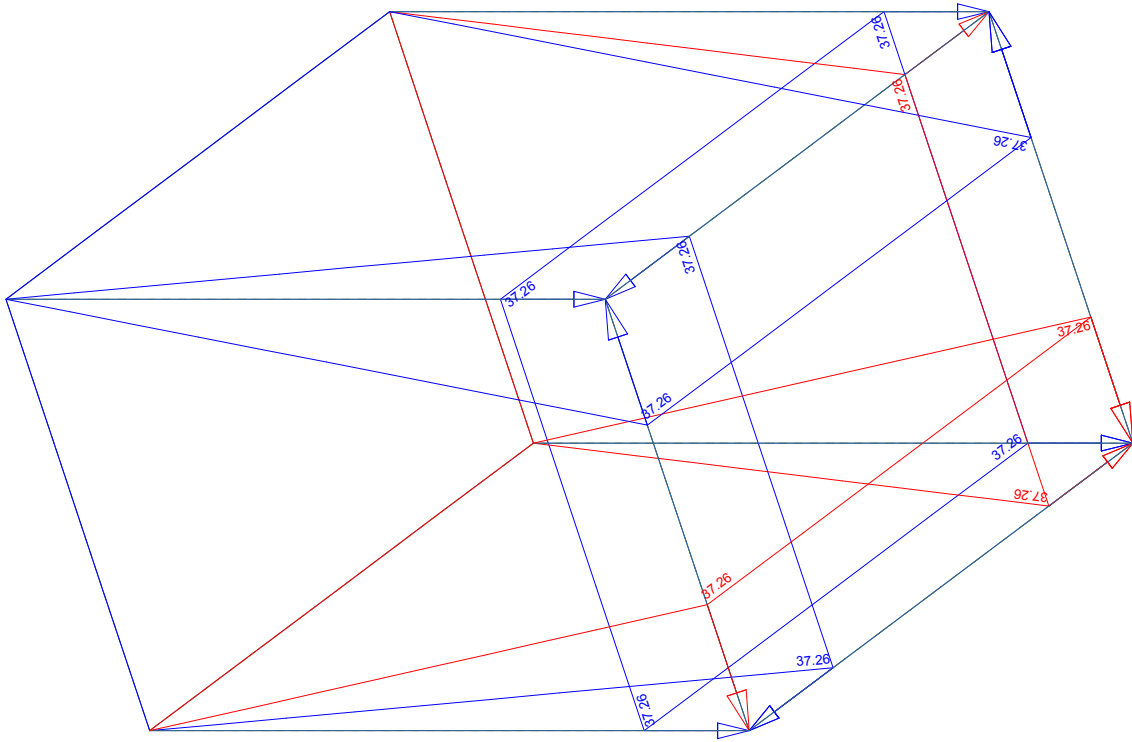
All loads (in components), Loadcase 8 ΥΔΡΟΔΥΝΑΜΙΚΗ Χ-Χ(EBP) , (1 cm 3D = unit) Free area load (force) on projection in global X

(Unit=20.0 kN/m2) (Max=19.0)



14-15-17 ΦΡΕΑΤΙΑ 4X3X5
 ΥΔΡΟΔΥΝΑΜΙΚΗ Z-Z

SOFISTIK AG - www.sofistik.com



M 1 : 47
 X * 0.745
 Y * 0.943
 Z * 0.745

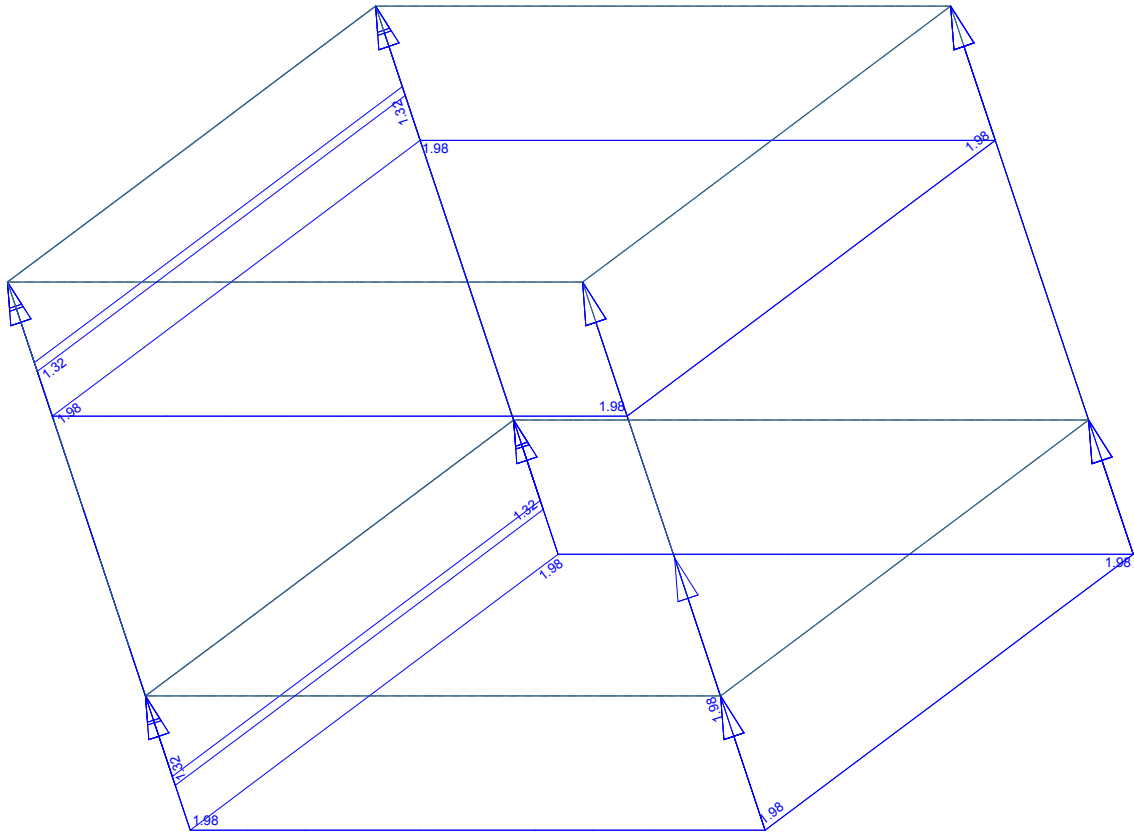
All loads (in components), Loadcase 9 ΥΔΡΟΔΥΝΑΜΙΚΗ Z-Z , (1 cm 3D = unit) Area element load (force) in local z (Unit=20.0
 kN/m² →), Free area load (force) on projection in global
 Y (Unit=20.0 kN/m² →) (Min=-37.3) (Max=37.3)

All loads (in components), Loadcase 9 ΥΔΡΟΔΥΝΑΜΙΚΗ Z-Z , (1 cm 3D = unit) Area element load (force) in local z (Unit=20.0
 kN/m² →), Free area load (force) on projection in global X (Unit=20.0 kN/m²
 Y (Unit=20.0 kN/m² →) (Min=-37.3) (Max=37.3)



14-15-17 ΦΡΕΑΤΙΑ 4Χ3Χ5
 ΑΔΡΑΝΕΙΑΚΕΣ ΔΥΝΑΜΕΙΣ Y-Y

SOFISTIK AG - www.sofistik.com



M 1 : 49
 X * 0.745
 Y * 0.943
 Z * 0.745

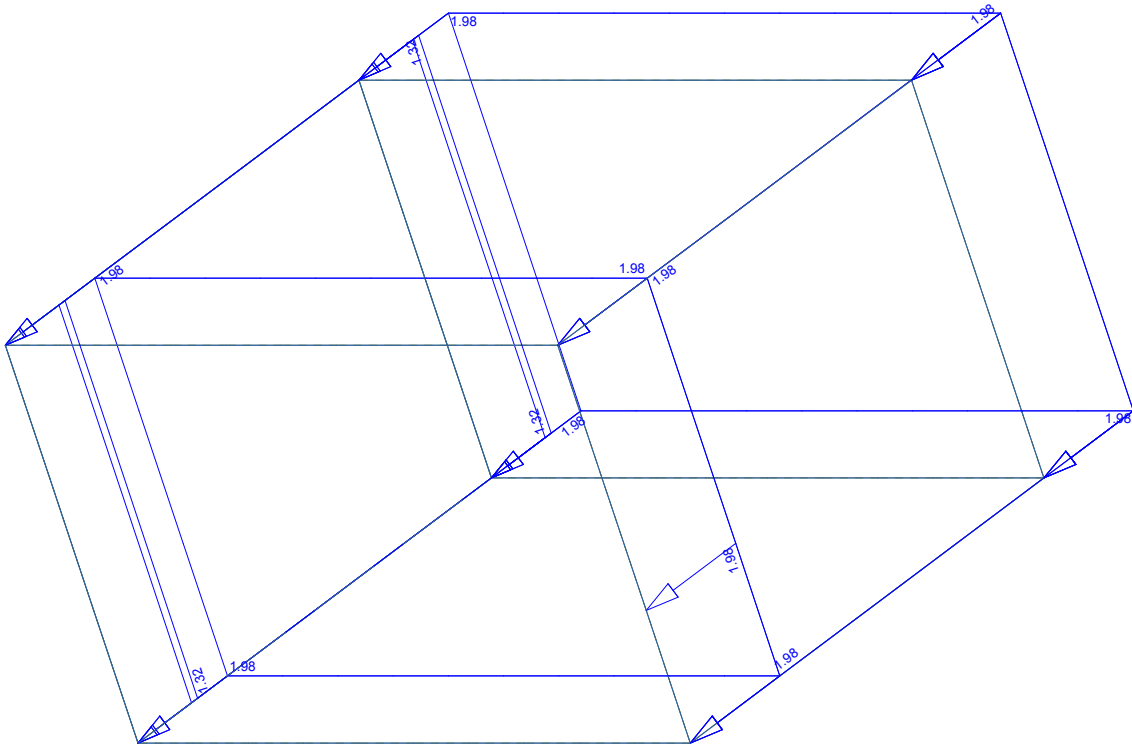


All loads (in components), Loadcase 107 ΑΔΡΑΝΕΙΑΚΕΣ ΔΥΝΑΜΕΙΣ Y-Y , (1 cm 3D = unit) Area element load (force) on projection in global Y (Unit=1.00 kN/m²), QUAD-Area dead load in global Y in Elements (Unit=1.00 kN/m²)



14-15-17 ΦΡΕΑΤΙΑ 4Χ3Χ5
ΑΔΡΑΝΕΙΑΚΕΣ ΔΥΝΑΜΕΙΣ Y-Y

SOFISTIK AG - www.sofistik.com



M 1 : 51
X * 0.745
Y * 0.943
Z * 0.745

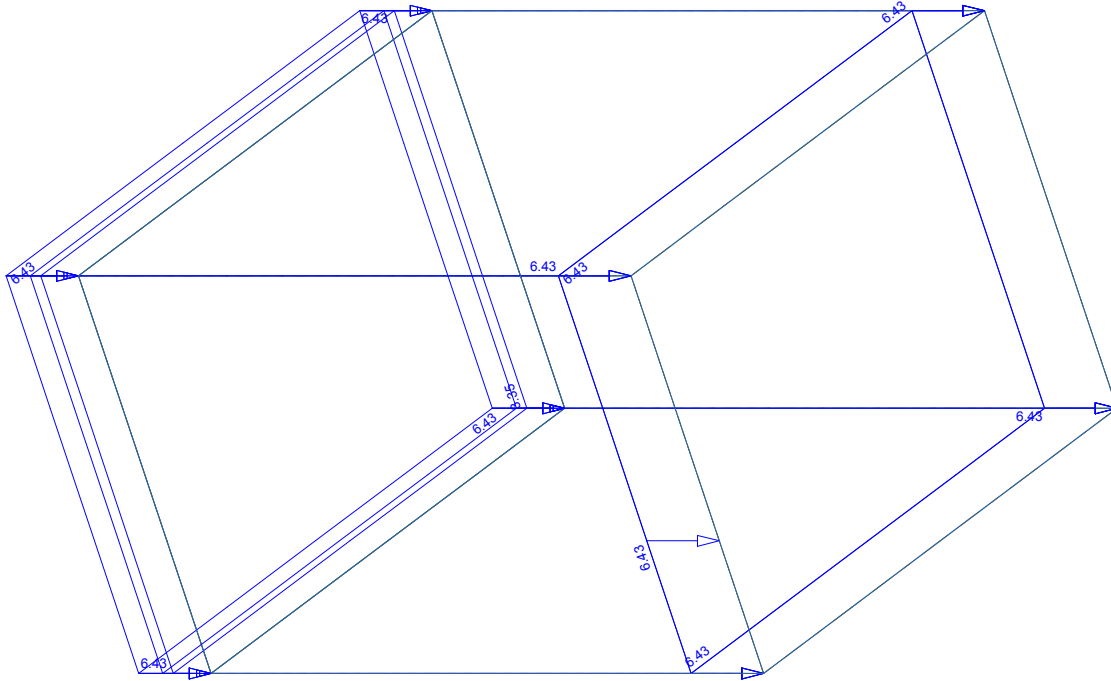
(Max=1.98)

All loads (in components), Loadcase 108 ΑΔΡΑΝΕΙΑΚΕΣ ΔΥΝΑΜΕΙΣ X-X , (1 cm 3D = unit) Area element load (force) on projection in global X (Unit=1.00 kN/m²) , QUAD-Area dead load in global X in Elements (Unit=1.00 kN/m²)



14-15-17 ΦΡΕΑΤΙΑ 4Χ3Χ5
 ΑΔΡΑΝΕΙΑΚΕΣ ΔΥΝΑΜΕΙΣ Z-Z

SOFISTIK AG - www.sofistik.com



M 1 : 51
 X * 0.745
 Y * 0.943
 Z * 0.745

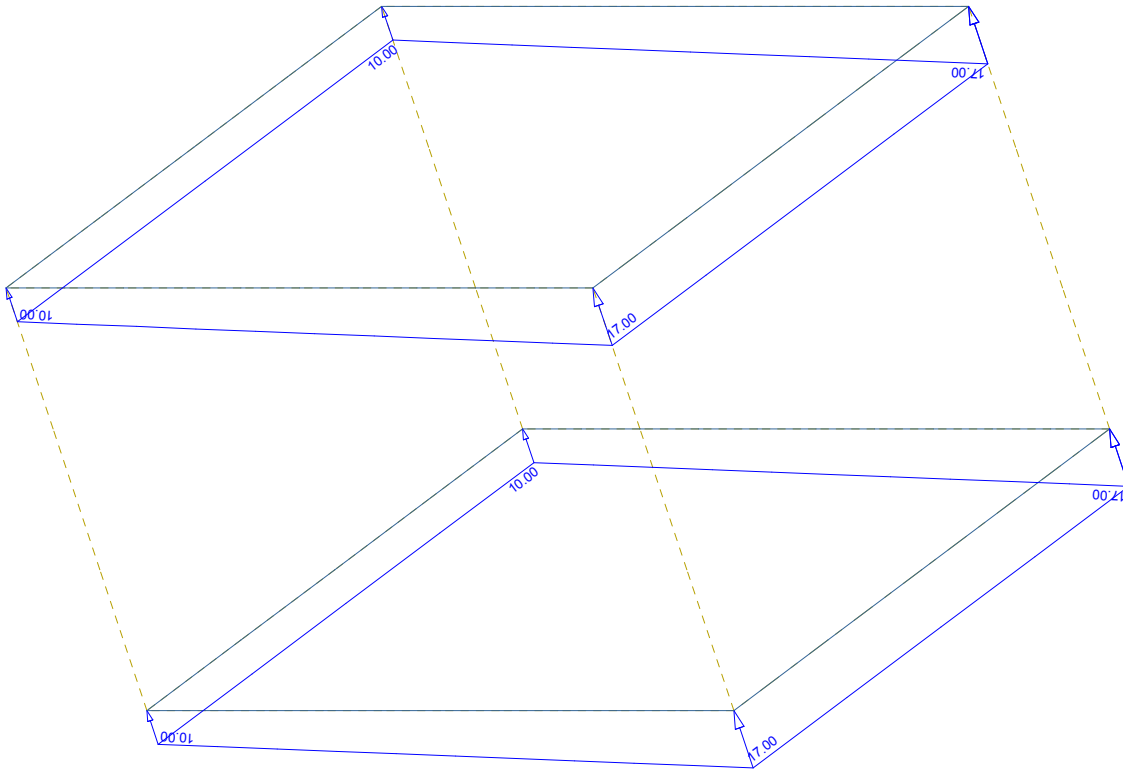


All loads (in components), Loadcase 109 ΑΔΡΑΝΕΙΑΚΕΣ ΔΥΝΑΜΕΙΣ Z-Z , (1 cm 3D = unit) Area element load (force) on projection in global Z (Unit=5.00 kN/m²), QUAD-Area dead load in global Z in Elements (Unit=5.00 kN/m²)



14-15-17 ΦΡΕΑΤΙΑ 4Χ3Χ5
 ΥΔΡΟΔΥΝΑΜΙΚΗ Υ-Υ (IBP)

SOFISTIK AG - www.sofistik.com



M 1 : 48
 X * 0.745
 Y * 0.943
 Z * 0.745

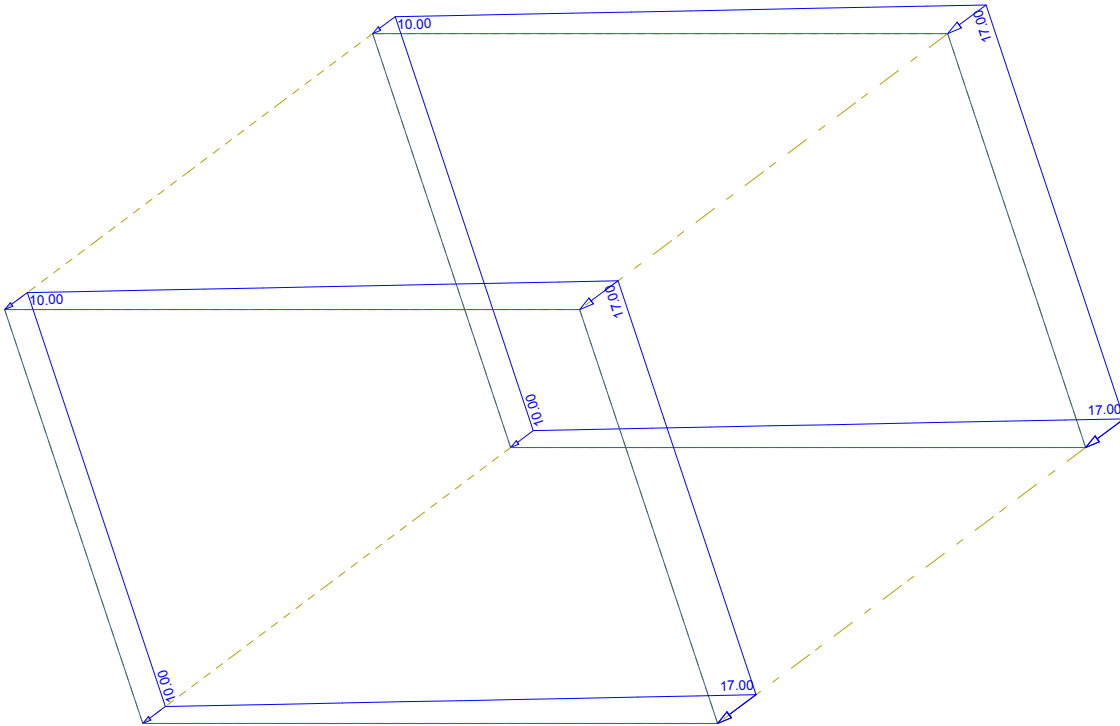
All loads (in components), Loadcase 307 ΥΔΡΟΔΥΝΑΜΙΚΗ Υ-Υ (IBP) , (1 cm 3D = unit) Free area load (force) on projection in global Y

(Unit=20.0 kN/m2) (Max=17.0)



14-15-17 ΦΡΕΑΤΙΑ 4Χ3Χ5
 ΥΔΡΟΔΥΝΑΜΙΚΗ Χ-Χ (IBP)

SOFISTIK AG - www.sofistik.com



M 1 : 49
 X * 0.745
 Y * 0.943
 Z * 0.745

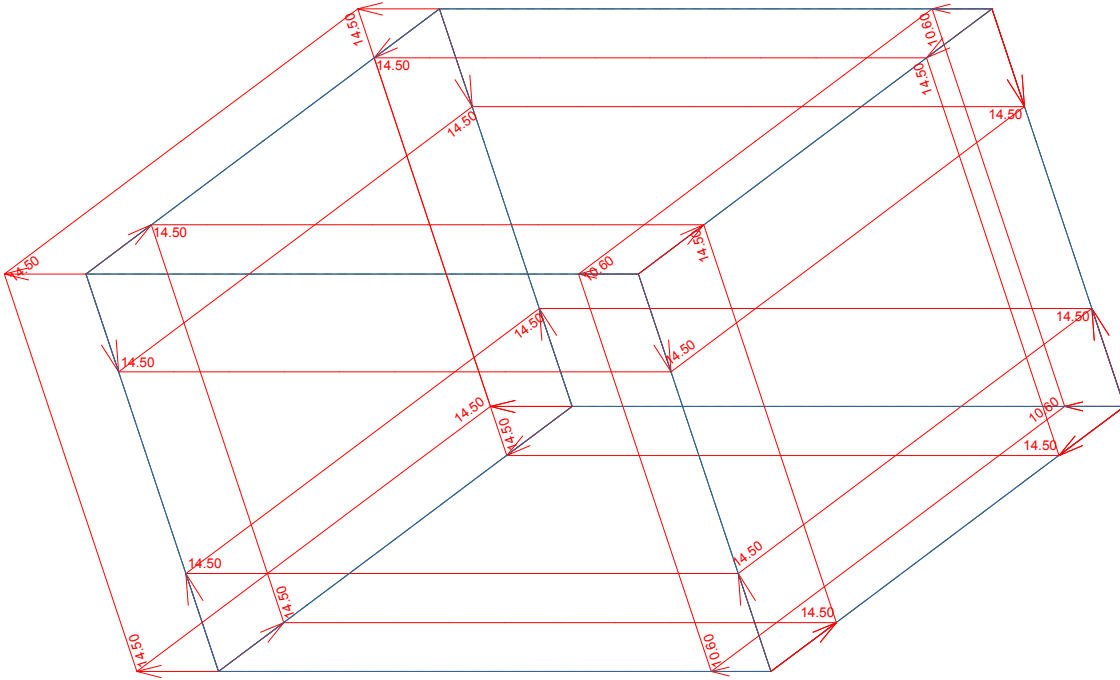
All loads (in components), Loadcase 308 ΥΔΡΟΔΥΝΑΜΙΚΗ Χ-Χ (IBP) , (1 cm 3D = unit) Free area load (force) on projection in global X

(Unit=20.0 kN/m2) (Max=17.0)



14-15-17 ΦΡΕΑΤΙΑ 4Χ3Χ5
 ΣΥΣΤΟΛΗ ΕΠΡΑΝΣΗΣ

SOFISTIK AG - www.sofistik.com



M 1 : 51
 X * 0.745
 Y * 0.943
 Z * 0.745

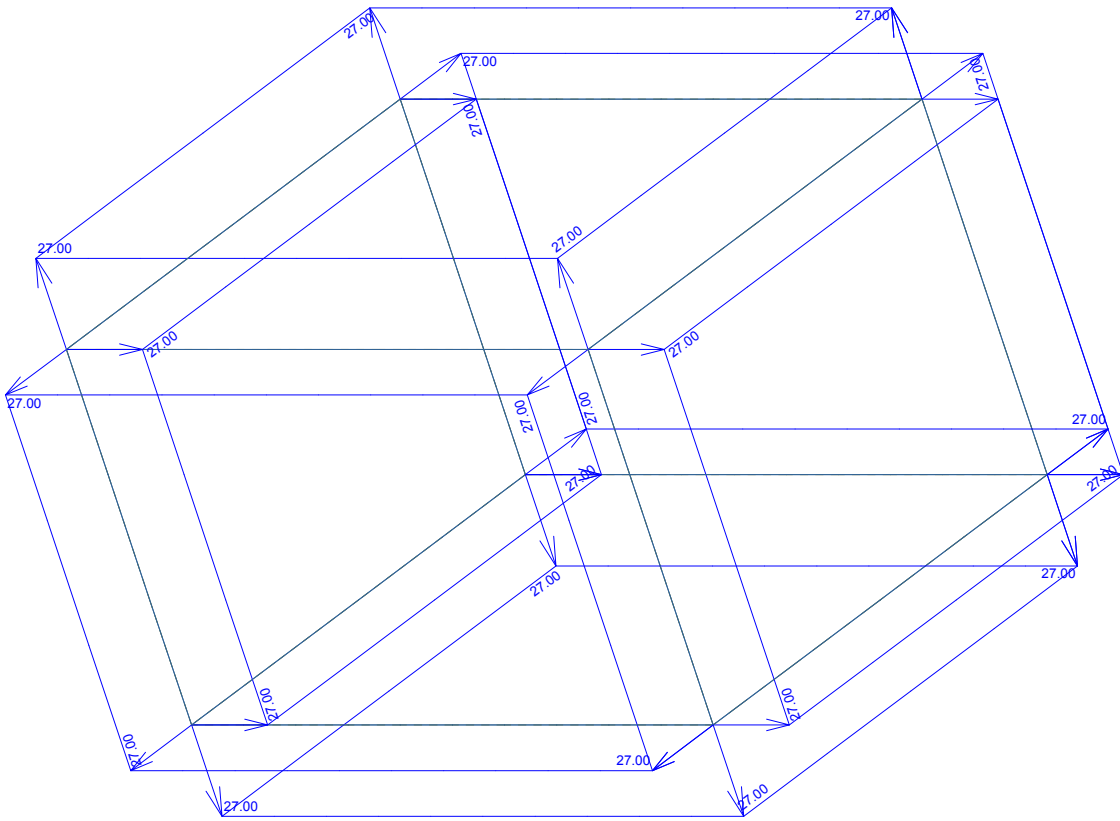
All loads (in components), Loadcase 10 ΣΥΣΤΟΛΗ ΕΠΡΑΝΣΗΣ, (1 cm 3D = unit) Area element load (uniform temperature change)

(Unit=10.0 °C) (Min=-14.5) (Max=0)



14-15-17 ΦΡΕΑΤΙΑ 4Χ3Χ5
 ΟΜΟΙΟΜΟΡΦΗ ΑΝΟΔΟΣ ΘΕΡΜΟΚΡΑΣΙΑΣ

SOFISTIK AG - www.sofistik.com



M 1 : 54
 X * 0.745
 Y * 0.943
 Z * 0.745

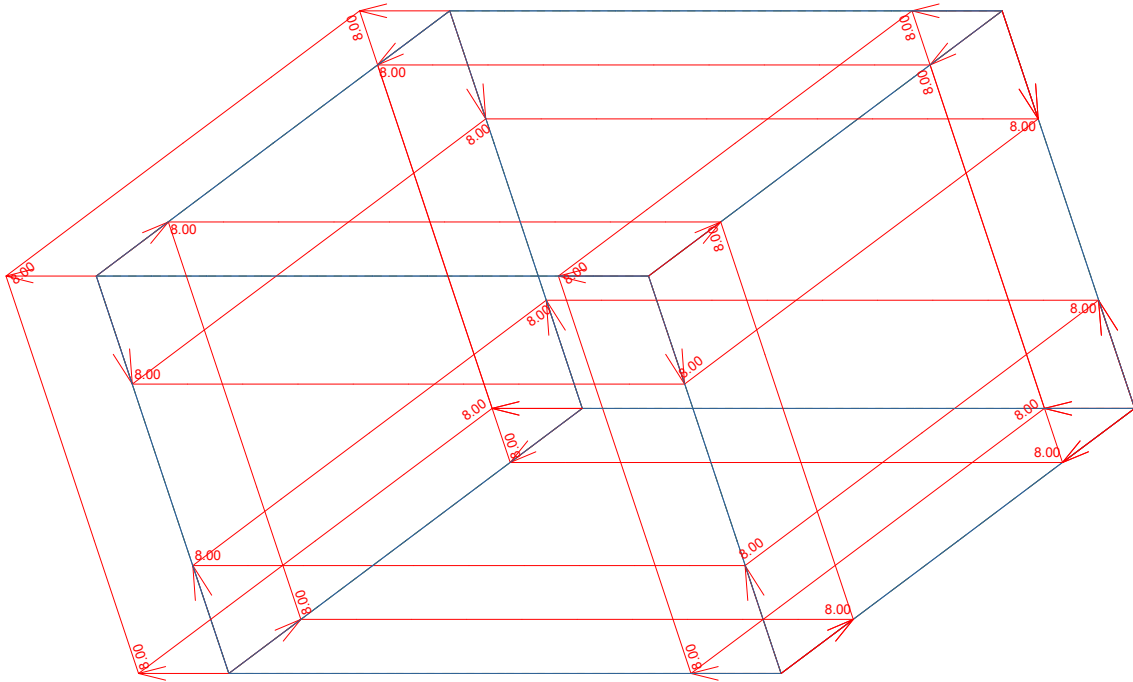
All loads (in components), Loadcase 11 ΟΜΟΙΟΜΟΡΦΗ ΑΝΟΔΟΣ ΘΕΡΜΟΚΡΑΣΙΑΣ, (1 cm 3D = unit) Area element load (uniform temperature change)

(Unit=20.0 °C) (Max=27.0)



14-15-17 ΦΡΕΑΤΙΑ 4Χ3Χ5
 ΟΜΟΙΟΜΟΡΦΗ ΠΤΩΣΗ ΘΕΡΜΟΚΡΑΣΙΑΣ

SOFISTIK AG - www.sofistik.com



M 1 : 51
 X * 0.745
 Y * 0.943
 Z * 0.745

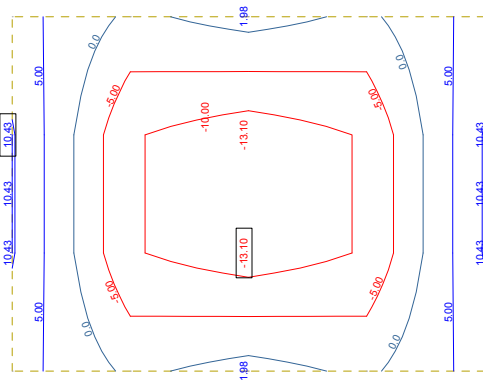
All loads (in components), Loadcase 12 ΟΜΟΙΟΜΟΡΦΗ ΠΤΩΣΗ ΘΕΡΜΟΚΡ , (1 cm 3D = unit) Area element load (uniform temperature change)

(Unit=5.00 °C) (Min=-8.00) (Max=0)

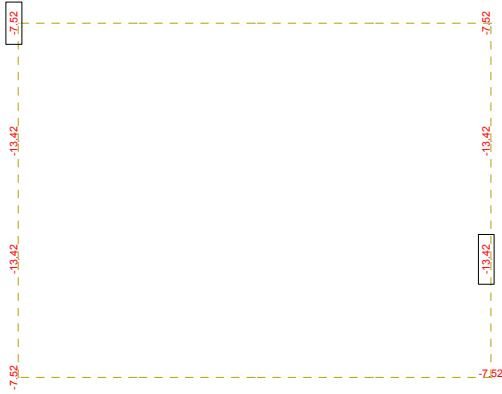


14-15-17 ΦΡΕΑΤΙΑ 4X3X5
 ΑΠΟΤΕΛΕΣΜΑΤΑ ΜΕΜΟΝΩΜΕΝΩΝ ΔΡΑΣΕΩΝ

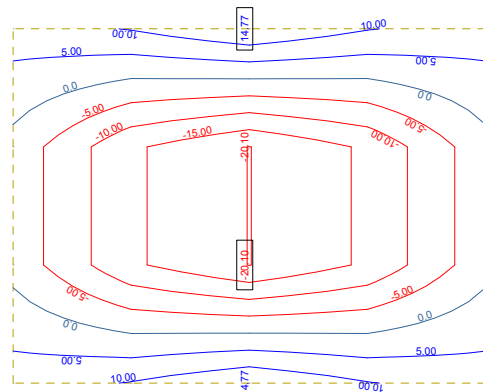
SOFISTIK AG - www.sofistik.com



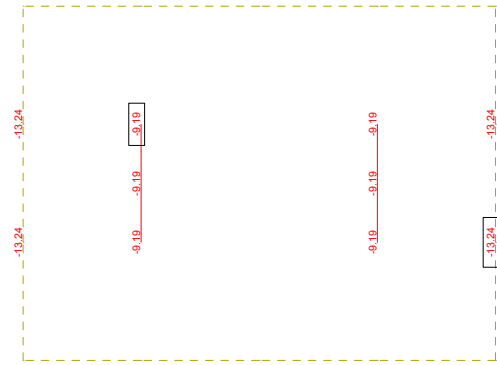
M 1 : 64
 X
 Z-Y
 Sector of system Group 0
 Bending moment m_{xx} in local x in Nodes
 , from -13.1 to 10.4 step 5.00 kNm/m
 ↕ , Loadcase 1 MONIMA



M 1 : 64
 X
 Z-Y
 Sector of system Group 0
 Membrane force n_{xx} in local x in Nodes
 , from -13.4 to 0 step 20.0 kN/m
 ↕ , Loadcase 1 MONIMA



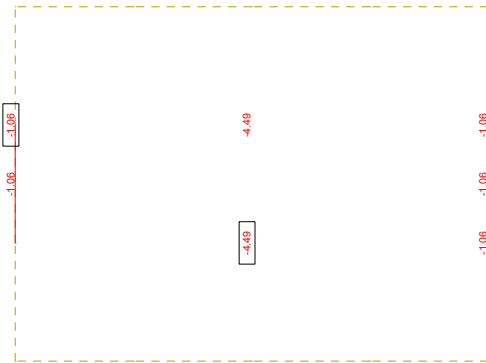
M 1 : 64
 X
 Z-Y
 Sector of system Group 0
 Bending moment m_{yy} in local y in Nodes
 , from -20.1 to 14.8 step 5.00 kNm/m
 ↔ , Loadcase 1 MONIMA



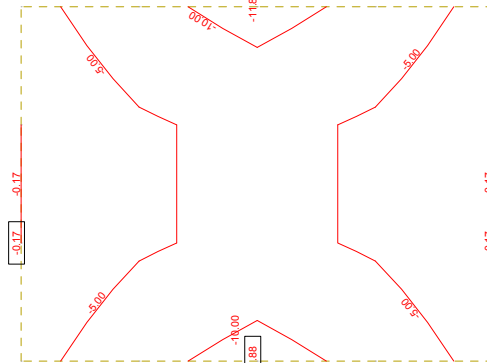
M 1 : 64
 X
 Z-Y
 Sector of system Group 0
 Membrane force n_{yy} in local y in Nodes
 , from -13.2 to 0 step 20.0 kN/m
 ↔ , Loadcase 1 MONIMA

14-15-17 ΦΡΕΑΤΙΑ 4X3X5
 ΑΠΟΤΕΛΕΣΜΑΤΑ ΜΕΜΟΝΩΜΕΝΩΝ ΔΡΑΣΕΩΝ

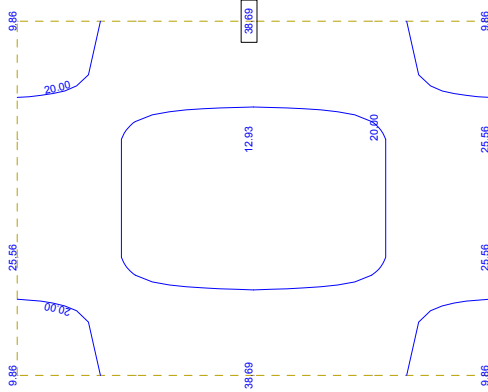
SOFISTIK AG - www.sofistik.com



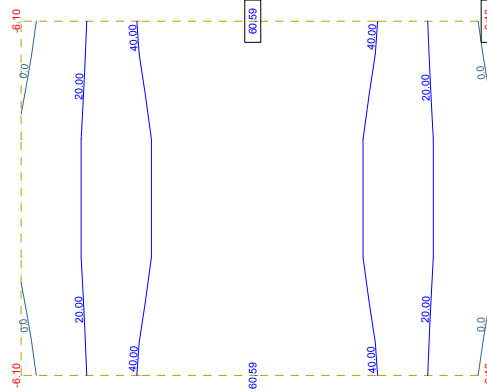
X
 Z-Y
 Sector of system Group 0
 Bending moment m-xx in local x in Nodes
 ↕, Loadcase 2
 ΥΔΡΟΣΤΑΤΙΚΗ-->ΠΛΗΡΗΣ, from -4.49 to 0 step 5.00 kNm/m



X
 Z-Y
 Sector of system Group 0
 Bending moment m-yy in local y in Nodes
 ↔, Loadcase 2
 ΥΔΡΟΣΤΑΤΙΚΗ-->ΠΛΗΡΗΣ, from -11.9 to -0.172 step 5.00 kNm/m



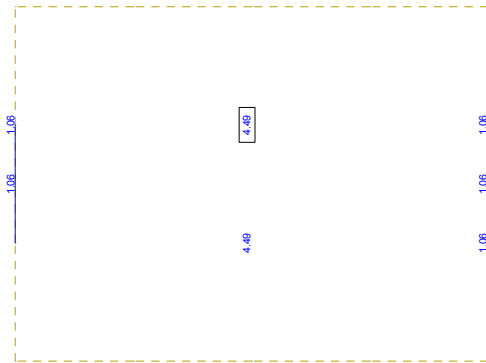
X
 Z-Y
 Sector of system Group 0
 Membrane force n-xx in local x in Nodes
 ↕, Loadcase 2
 ΥΔΡΟΣΤΑΤΙΚΗ-->ΠΛΗΡΗΣ, from 9.86 to 38.7 step 20.0 kN/m



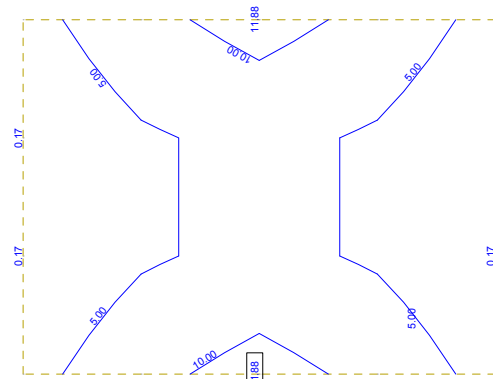
X
 Z-Y
 Sector of system Group 0
 Membrane force n-yy in local y in Nodes
 ↔, Loadcase 2
 ΥΔΡΟΣΤΑΤΙΚΗ-->ΠΛΗΡΗΣ, from -6.10 to 60.6 step 20.0 kN/m

14-15-17 ΦΡΕΑΤΙΑ 4Χ3Χ5
 ΑΠΟΤΕΛΕΣΜΑΤΑ ΜΕΜΟΝΩΜΕΝΩΝ ΔΡΑΣΕΩΝ

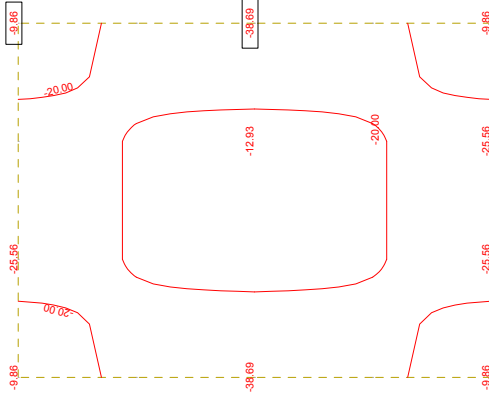
SOFISTIK AG - www.sofistik.com



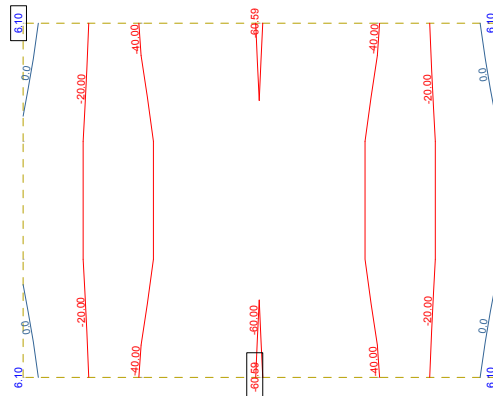
X
Z-Y
Sector of system Group 0
Bending moment m-xx in local x in Nodes
ΓΑΙΩΝ, from 1.06 to 5.00 step 5.00 kNm/m
M 1 : 64
↕, Loadcase 3 ΩΘΗΣΗ



X
Z-Y
Sector of system Group 0
Bending moment m-yy in local y in Nodes
ΓΑΙΩΝ, from 0.172 to 11.9 step 5.00 kNm/m
M 1 : 64
↔, Loadcase 3 ΩΘΗΣΗ



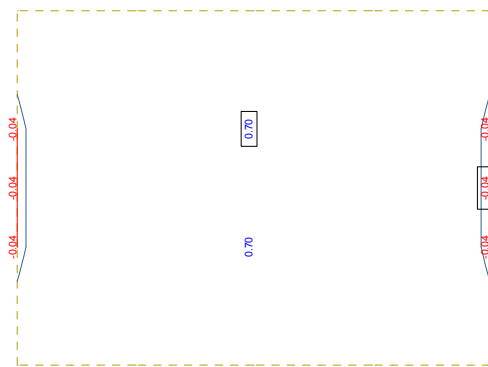
X
Z-Y
Sector of system Group 0
Membrane force n-xx in local x in Nodes
ΓΑΙΩΝ, from -38.7 to -9.86 step 20.0 kN/m
M 1 : 64
↕, Loadcase 3 ΩΘΗΣΗ



X
Z-Y
Sector of system Group 0
Membrane force n-yy in local y in Nodes
ΓΑΙΩΝ, from -60.6 to 6.10 step 20.0 kN/m
M 1 : 64
↔, Loadcase 3 ΩΘΗΣΗ

14-15-17 ΦΡΕΑΤΙΑ 4Χ3Χ5
 ΑΠΟΤΕΛΕΣΜΑΤΑ ΜΕΜΟΝΩΜΕΝΩΝ ΔΡΑΣΕΩΝ

SOFISTIK AG - www.sofistik.com



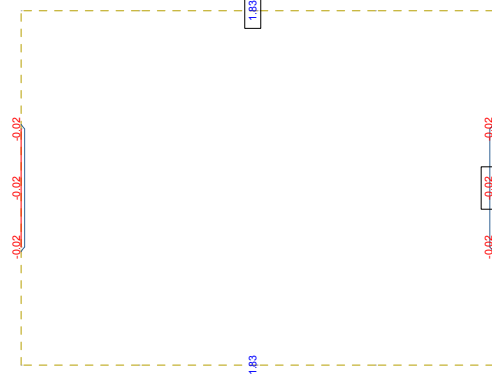
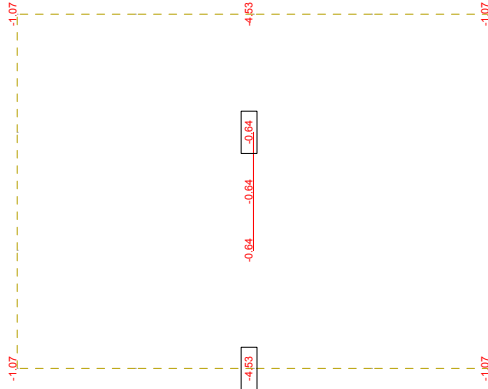
X
 Z-Y
 Sector of system Group 0
 Bending moment m-xx in local x in Nodes
 KINHΤΩΝ , from -0.0379 to 0.696 step 5.00 kNm/m
 ↕ , Loadcase 4 ΩΘΗΣΗ

M 1 : 64

X
 Z-Y

↕ , Loadcase 4 ΩΘΗΣΗ
 Sector of system Group 0
 Membrane force n-xx in local x in Nodes
 KINHΤΩΝ , from -4.53 to 0 step 20.0 kN/m

M 1 : 64



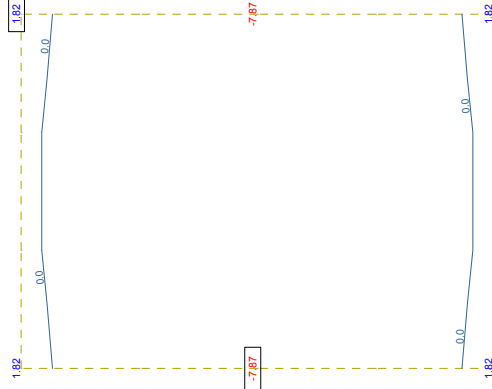
X
 Z-Y
 Sector of system Group 0
 Bending moment m-yy in local y in Nodes
 KINHΤΩΝ , from -0.0188 to 1.83 step 5.00 kNm/m
 ↔ , Loadcase 4 ΩΘΗΣΗ

M 1 : 64

X
 Z-Y

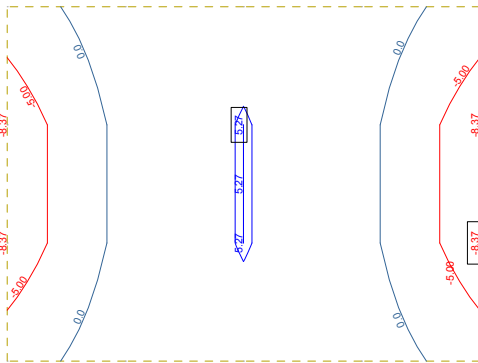
↔ , Loadcase 4 ΩΘΗΣΗ
 Sector of system Group 0
 Membrane force n-yy in local y in Nodes
 KINHΤΩΝ , from -7.87 to 1.82 step 20.0 kN/m

M 1 : 64



14-15-17 ΦΡΕΑΤΙΑ 4Χ3Χ5
 ΑΠΟΤΕΛΕΣΜΑΤΑ ΜΕΜΟΝΩΜΕΝΩΝ ΔΡΑΣΕΩΝ

SOFISTIK AG - www.sofistik.com



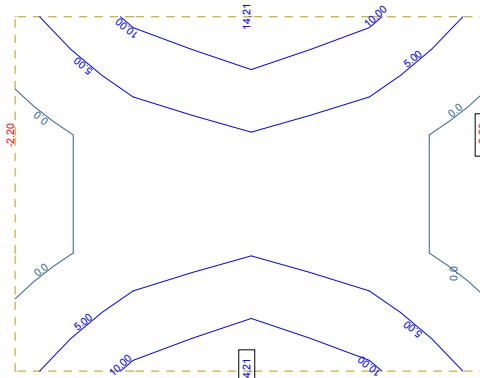
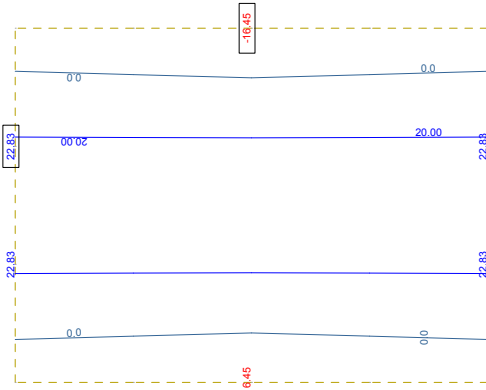
X
 Z-Y
 Sector of system Group 0
 Bending moment m-xx in local x in Nodes
 ΩΘΗΣΗ ΓΑΙΩΝ Y-Y , from -8.37 to 5.27 step 5.00 kNm/m

M 1 : 64

Sector of system Group 0

X
 Z-Y
 Membrane force n-xx in local x in Nodes
 ΩΘΗΣΗ ΓΑΙΩΝ Y-Y , from -16.5 to 22.8 step 20.0 kN/m

M 1 : 64



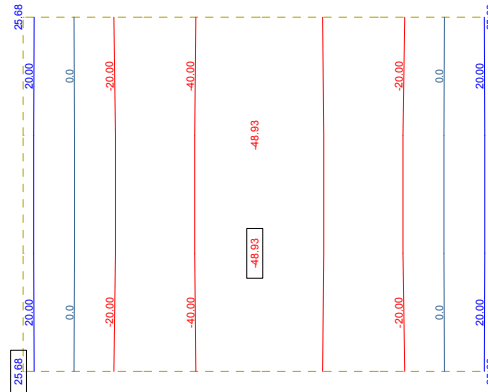
X
 Z-Y
 Sector of system Group 0
 Bending moment m-yy in local y in Nodes
 ΩΘΗΣΗ ΓΑΙΩΝ Y-Y , from -2.20 to 14.2 step 5.00 kNm/m

M 1 : 64

Sector of system Group 0

X
 Z-Y
 Membrane force n-yy in local y in Nodes
 ΩΘΗΣΗ ΓΑΙΩΝ Y-Y , from -48.9 to 25.7 step 20.0 kN/m

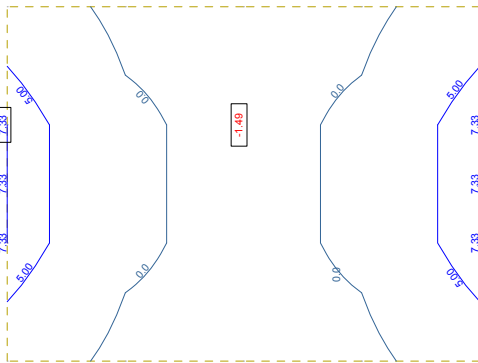
M 1 : 64



↔, Loadcase 5 ΔΥΝΑΜΙΚΗ

14-15-17 ΦΡΕΑΤΙΑ 4Χ3Χ5
 ΑΠΟΤΕΛΕΣΜΑΤΑ ΜΕΜΟΝΩΜΕΝΩΝ ΔΡΑΣΕΩΝ

SOFISTIK AG - www.sofistik.com



Sector of system Group 0
 Bending moment m-xx in local x in Nodes
 ΩΘΗΣΗ ΓΑΙΩΝ X-X , from -1.49 to 7.33 step 5.00 kNm/m

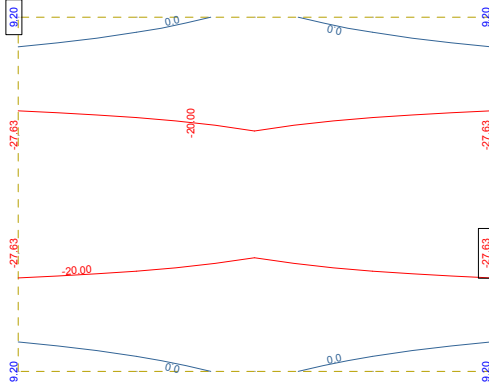
X
 Z-Y

M 1 : 64

Sector of system Group 0

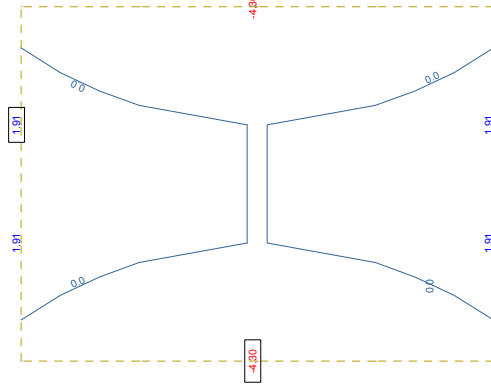
Membrane force n-xx in local x in Nodes
 ΩΘΗΣΗ ΓΑΙΩΝ X-X , from -27.63 to 9.20 step 20.0 kN/m

M 1 : 64



Membrane force n-yy in local y in Nodes
 ΩΘΗΣΗ ΓΑΙΩΝ X-X , from -14.8 to 13.2 step 20.0 kN/m

M 1 : 64



Sector of system Group 0
 Bending moment m-yy in local y in Nodes
 ΩΘΗΣΗ ΓΑΙΩΝ X-X , from -4.30 to 1.91 step 5.00 kNm/m

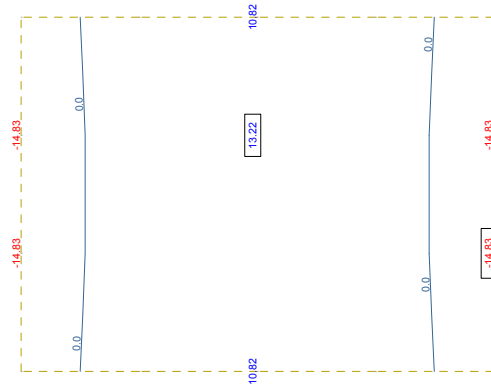
X
 Z-Y

M 1 : 64

Sector of system Group 0

Membrane force n-yy in local y in Nodes
 ΩΘΗΣΗ ΓΑΙΩΝ X-X , from -14.8 to 13.2 step 20.0 kN/m

M 1 : 64

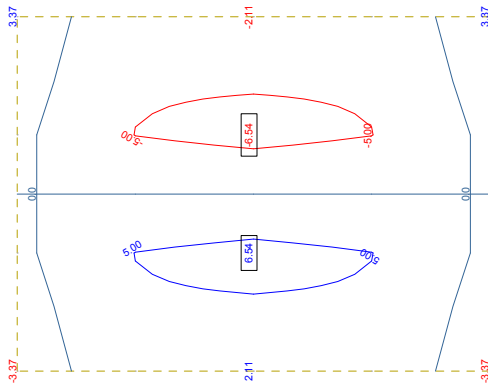


Membrane force n-xx in local x in Nodes
 ΩΘΗΣΗ ΓΑΙΩΝ X-X , from -27.63 to 9.20 step 20.0 kN/m

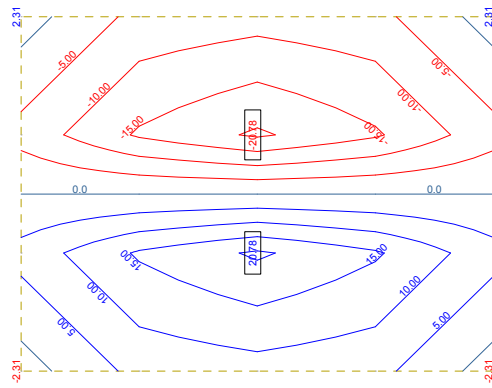
M 1 : 64

14-15-17 ΦΡΕΑΤΙΑ 4X3X5
 ΑΠΟΤΕΛΕΣΜΑΤΑ ΜΕΜΟΝΩΜΕΝΩΝ ΔΡΑΣΕΩΝ

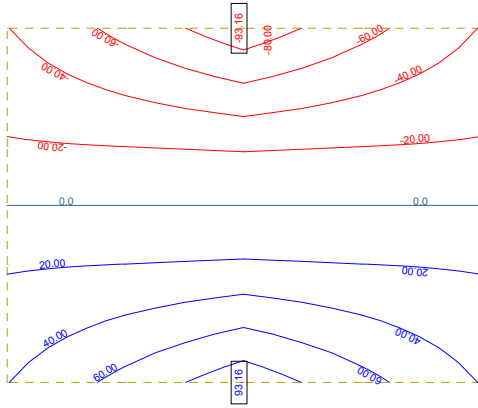
SOFISTIK AG - www.sofistik.com



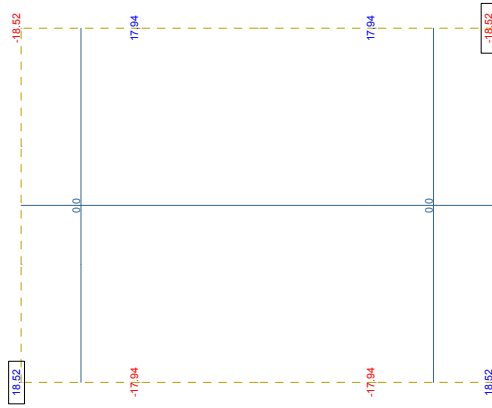
X
 Z-Y
 Sector of system Group 0
 Bending moment m-xx in local x in Nodes
 ↕ , Loadcase 7
 ΥΔΡΟΔΥΝΑΜΙΚΗ Y-Y (EBP) , from -6.54 to 6.54 step 5.00 kNm/m



X
 Z-Y
 Sector of system Group 0
 Bending moment m-yy in local y in Nodes
 ↕ , Loadcase 7
 ΥΔΡΟΔΥΝΑΜΙΚΗ Y-Y (EBP) , from -20.8 to 20.8 step 5.00 kNm/m



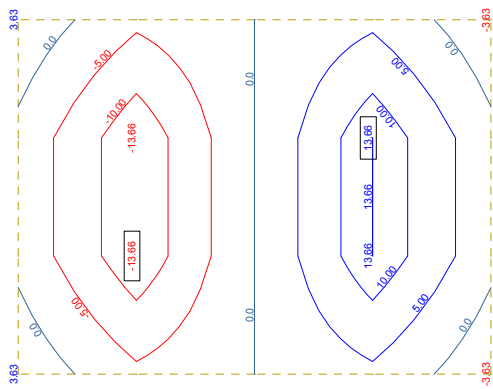
X
 Z-Y
 M 1 : 64
 Sector of system Group 0
 Membrane force n-xx in local x in Nodes
 ↕ , Loadcase 7
 ΥΔΡΟΔΥΝΑΜΙΚΗ Y-Y (EBP) , from -93.2 to 93.2 step 20.0 kN/m



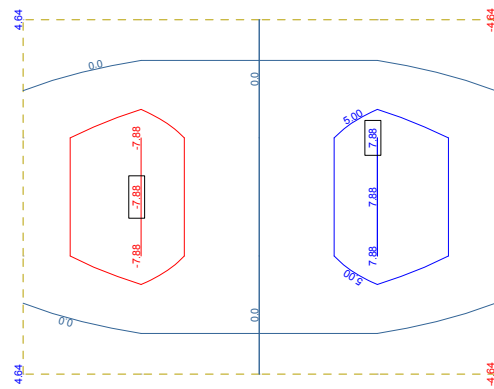
X
 Z-Y
 M 1 : 64
 Sector of system Group 0
 Membrane force n-yy in local y in Nodes
 ↕ , Loadcase 7
 ΥΔΡΟΔΥΝΑΜΙΚΗ Y-Y (EBP) , from -18.5 to 18.5 step 20.0 kN/m

14-15-17 ΦΡΕΑΤΙΑ 4X3X5
 ΑΠΟΤΕΛΕΣΜΑΤΑ ΜΕΜΟΝΩΜΕΝΩΝ ΔΡΑΣΕΩΝ

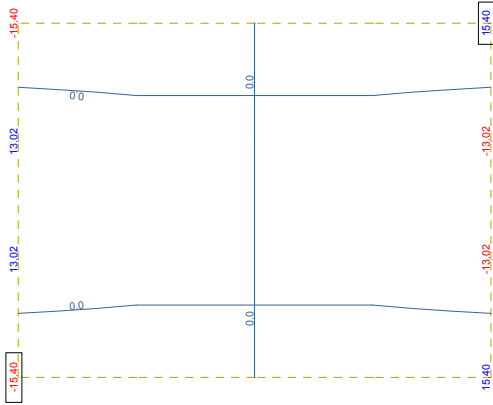
SOFISTIK AG - www.sofistik.com



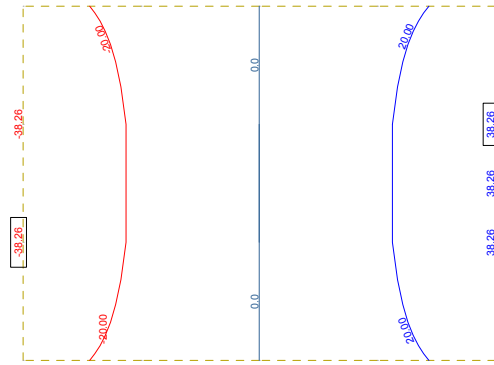
M 1 : 64 Sector of system Group 0
 Bending moment m-xx in local x in Nodes
 ΥΔΡΟΔΥΝΑΜΙΚΗ Χ-Χ(EBP) , from -13.7 to 13.7 step 5.00 kNm/m



M 1 : 64 Sector of system Group 0
 Bending moment m-yy in local y in Nodes
 ΥΔΡΟΔΥΝΑΜΙΚΗ Χ-Χ(EBP) , from -7.88 to 7.88 step 5.00 kNm/m



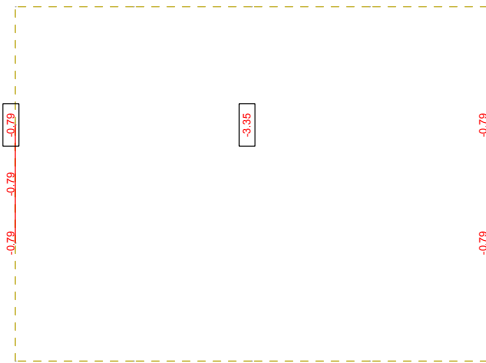
M 1 : 64 Sector of system Group 0
 Membrane force n-xx in local x in Nodes
 ΥΔΡΟΔΥΝΑΜΙΚΗ Χ-Χ(EBP) , from -15.4 to 15.4 step 20.0 kN/m



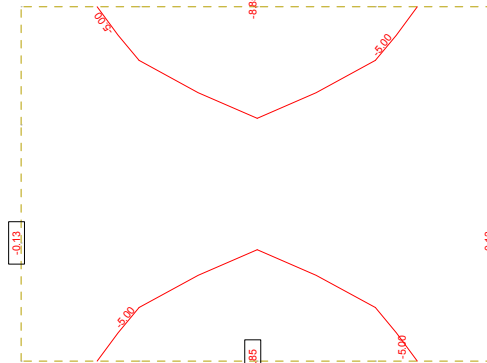
M 1 : 64 Sector of system Group 0
 Membrane force n-yy in local y in Nodes
 ΥΔΡΟΔΥΝΑΜΙΚΗ Χ-Χ(EBP) , from -38.3 to 38.3 step 20.0 kN/m

14-15-17 ΦΡΕΑΤΙΑ 4Χ3Χ5
 ΑΠΟΤΕΛΕΣΜΑΤΑ ΜΕΜΟΝΩΜΕΝΩΝ ΔΡΑΣΕΩΝ

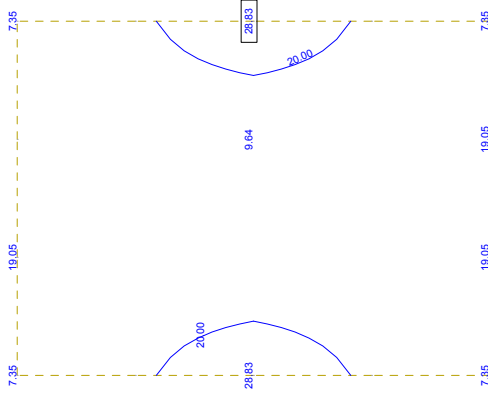
SOFISTIK AG - www.sofistik.com



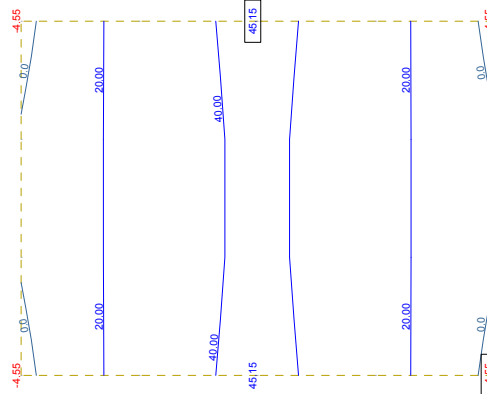
M 1 : 64 Sector of system Group 0
 Bending moment m-xx in local x in Nodes
 ↕, Loadcase 9
 ΥΠΟΔΥΝΑΜΙΚΗ Ζ-Ζ, from -3.35 to 0 step 5.00 kNm/m



M 1 : 64 Sector of system Group 0
 Bending moment m-yy in local y in Nodes
 ↔, Loadcase 9
 ΥΠΟΔΥΝΑΜΙΚΗ Ζ-Ζ, from -8.85 to -0.128 step 5.00 kNm/m



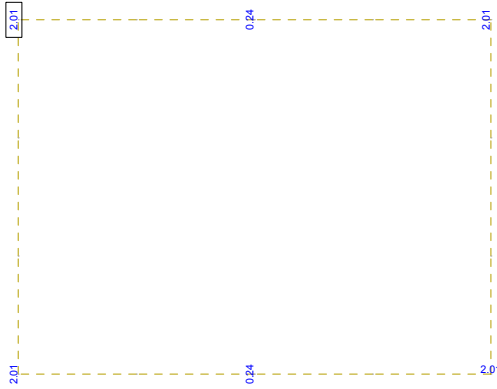
M 1 : 64 Sector of system Group 0
 Membrane force n-xx in local x in Nodes
 ↕, Loadcase 9
 ΥΠΟΔΥΝΑΜΙΚΗ Ζ-Ζ, from 7.35 to 28.8 step 20.0 kN/m



M 1 : 64 Sector of system Group 0
 Membrane force n-yy in local y in Nodes
 ↔, Loadcase 9
 ΥΠΟΔΥΝΑΜΙΚΗ Ζ-Ζ, from -4.55 to 45.1 step 20.0 kN/m

14-15-17 ΦΡΕΑΤΙΑ 4Χ3Χ5
 ΑΠΟΤΕΛΕΣΜΑΤΑ ΜΕΜΟΝΩΜΕΝΩΝ ΔΡΑΣΕΩΝ

SOFISTIK AG - www.sofistik.com



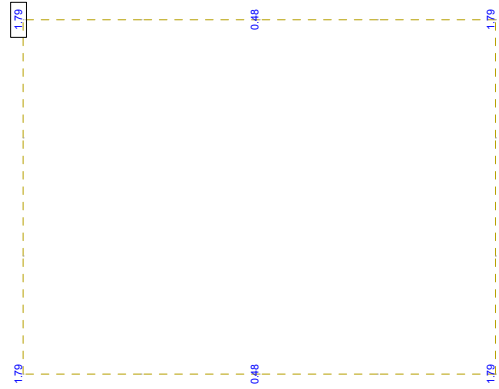
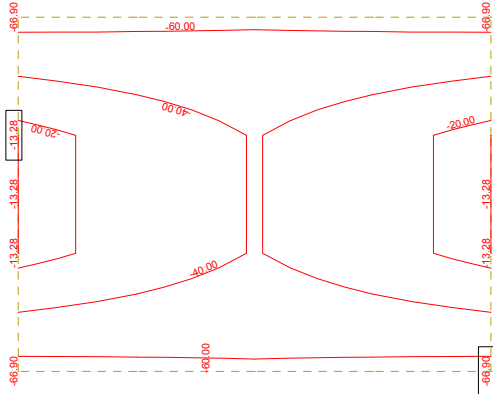
X
 Z-Y
 Sector of system Group 0
 Bending moment m-xx in local x in Nodes
 ΞΗΡΑΝΣΗΣ , from 0.245 to 2.01 step 5.00 kNm/m
 ↕ , Loadcase 10 ΣΥΣΤΟΛΗ

M 1 : 64

X
 Z-Y

Sector of system Group 0
 Membrane force n-xx in local x in Nodes
 ΞΗΡΑΝΣΗΣ , from -66.9 to -13.3 step 20.0 kN/m
 ↕ , Loadcase 10 ΣΥΣΤΟΛΗ

M 1 : 64



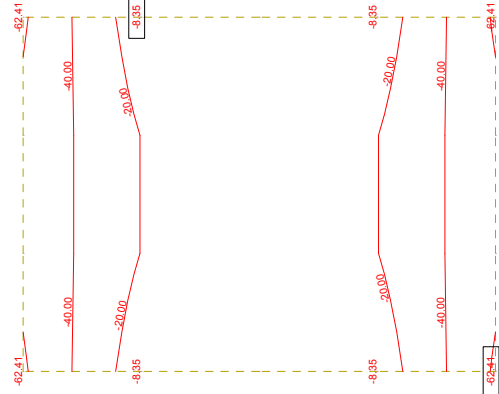
X
 Z-Y
 Sector of system Group 0
 Bending moment m-yy in local y in Nodes
 ΞΗΡΑΝΣΗΣ , from 0.475 to 1.96 step 5.00 kNm/m
 ↔ , Loadcase 10 ΣΥΣΤΟΛΗ

M 1 : 64

X
 Z-Y

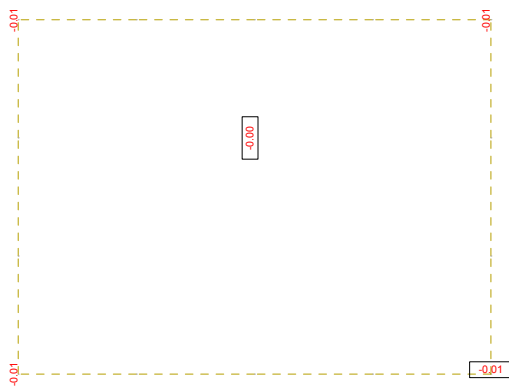
Sector of system Group 0
 Membrane force n-yy in local y in Nodes
 ΞΗΡΑΝΣΗΣ , from -62.4 to -8.35 step 20.0 kN/m
 ↔ , Loadcase 10 ΣΥΣΤΟΛΗ

M 1 : 64

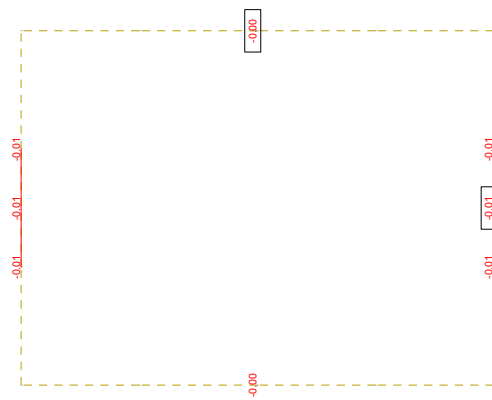


14-15-17 ΦΡΕΑΤΙΑ 4Χ3Χ5
 ΑΠΟΤΕΛΕΣΜΑΤΑ ΜΕΜΟΝΩΜΕΝΩΝ ΔΡΑΣΕΩΝ

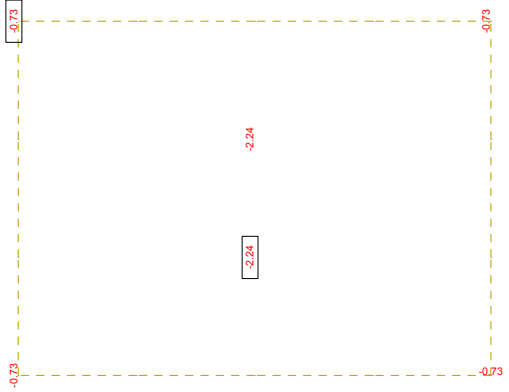
SOFISTIK AG - www.sofistik.com



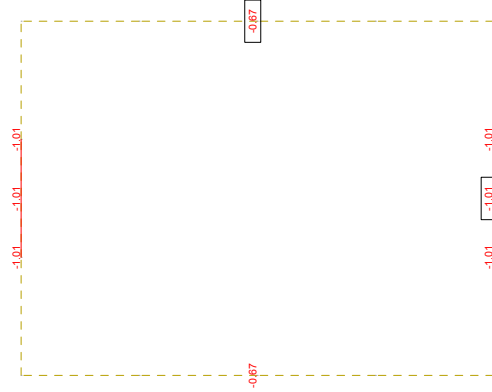
M 1 : 64
 X
 Z-Y
 Sector of system Group 0
 Bending moment m-xx in local x in Nodes
 ↕, Loadcase 11
 ΟΜΟΙΟΜΟΡΦΗ ΑΝΟΔΟΣ ΘΕΡΜΟΚ , from -0.0123 to 0 step 5.00 kNm/m



M 1 : 64
 X
 Z-Y
 Sector of system Group 0
 Bending moment m-yy in local y in Nodes
 ↔, Loadcase 11
 ΟΜΟΙΟΜΟΡΦΗ ΑΝΟΔΟΣ ΘΕΡΜΟΚ , from -0.0090 to 0 step 5.00 kNm/m



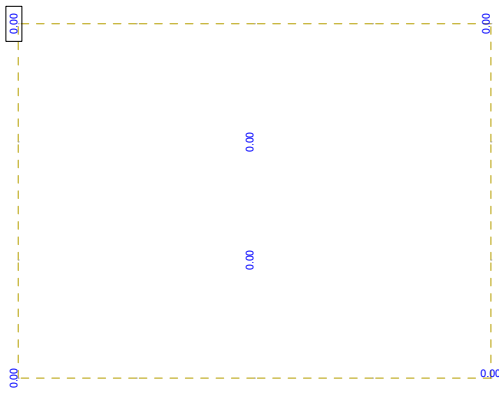
M 1 : 64
 X
 Z-Y
 Sector of system Group 0
 Membrane force n-xx in local x in Nodes
 ↕, Loadcase 11
 ΟΜΟΙΟΜΟΡΦΗ ΑΝΟΔΟΣ ΘΕΡΜΟΚ , from -2.24 to 0 step 20.0 kN/m



M 1 : 64
 X
 Z-Y
 Sector of system Group 0
 Membrane force n-yy in local y in Nodes
 ↔, Loadcase 11
 ΟΜΟΙΟΜΟΡΦΗ ΑΝΟΔΟΣ ΘΕΡΜΟΚ , from -1.01 to 0 step 20.0 kN/m

14-15-17 ΦΡΕΑΤΙΑ 4Χ3Χ5
 ΑΠΟΤΕΛΕΣΜΑΤΑ ΜΕΜΟΝΩΜΕΝΩΝ ΔΡΑΣΕΩΝ

SOFISTIK AG - www.sofistik.com



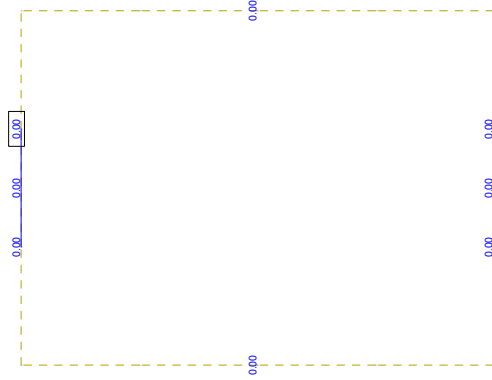
X
 Z-Y
 Sector of system Group 0
 Bending moment m-xx in local x in Nodes
 ΟΜΟΙΟΜΟΡΦΗ ΠΤΩΣΗ ΘΕΡΜΟΚΡ , from 0.0010 to 0.0036 step 5.00
 ↕ , Loadcase 12

M 1 : 64

X
 Z-Y

Sector of system Group 0
 Membrane force n-xx in local x in Nodes
 ΟΜΟΙΟΜΟΡΦΗ ΠΤΩΣΗ ΘΕΡΜΟΚΡ , from 0.217 to 0.665 step 20.0 kN/m
 ↕ , Loadcase 12

M 1 : 64



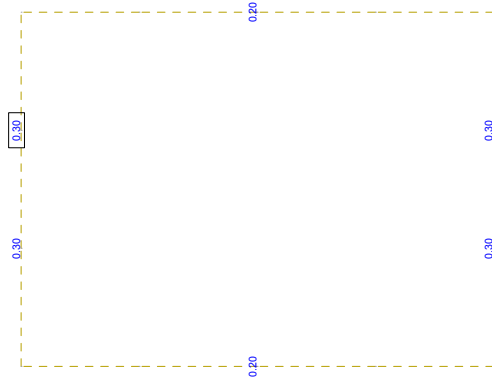
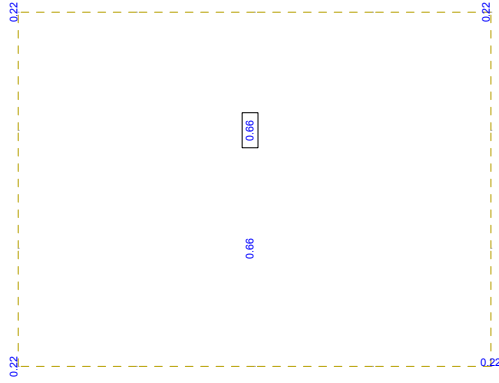
X
 Z-Y
 Sector of system Group 0
 Bending moment m-yy in local y in Nodes
 ΟΜΟΙΟΜΟΡΦΗ ΠΤΩΣΗ ΘΕΡΜΟΚΡ , from 1.6722e-04 to 0.0027 step
 ↔ , Loadcase 12

M 1 : 64

X
 Z-Y

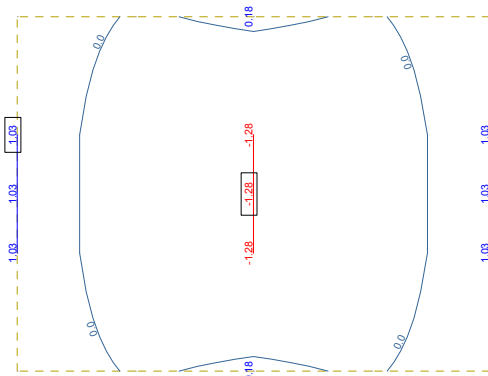
Sector of system Group 0
 Membrane force n-yy in local y in Nodes
 ΟΜΟΙΟΜΟΡΦΗ ΠΤΩΣΗ ΘΕΡΜΟΚΡ , from 0.197 to 0.300 step 20.0 kN/m
 ↔ , Loadcase 12

M 1 : 64



14-15-17 ΦΡΕΑΤΙΑ 4Χ3Χ5
 ΑΠΟΤΕΛΕΣΜΑΤΑ ΜΕΜΟΝΩΜΕΝΩΝ ΔΡΑΣΕΩΝ

SOFISTIK AG - www.sofistik.com



X
 Z-Y
 Sector of system Group 0
 Bending moment m-xx in local x in Nodes
 ΟΡΟΦΗΣ , from -1.28 to 1.03 step 5.00 kNm/m
 ↕ , Loadcase 101 KINHTA

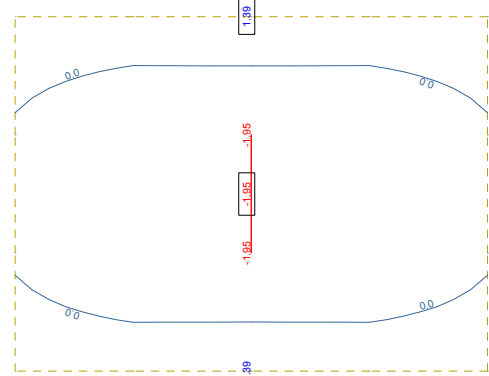
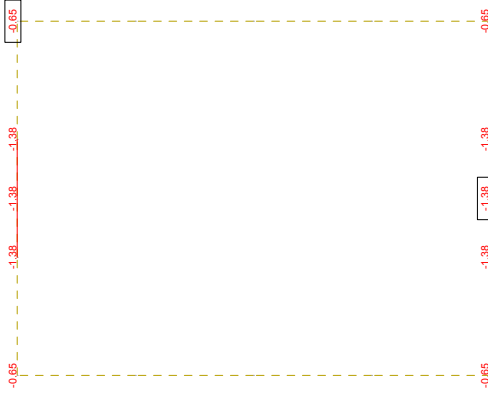
M 1 : 64

X
 Z-Y

Sector of system Group 0
 Membrane force n-xx in local x in Nodes
 ΟΡΟΦΗΣ , from -1.38 to 0 step 20.0 kN/m
 ↕ , Loadcase 101 KINHTA

M 1 : 64

X
 Z-Y



X
 Z-Y
 Sector of system Group 0
 Bending moment m-yy in local y in Nodes
 ΟΡΟΦΗΣ , from -1.95 to 1.39 step 5.00 kNm/m
 ↔ , Loadcase 101 KINHTA

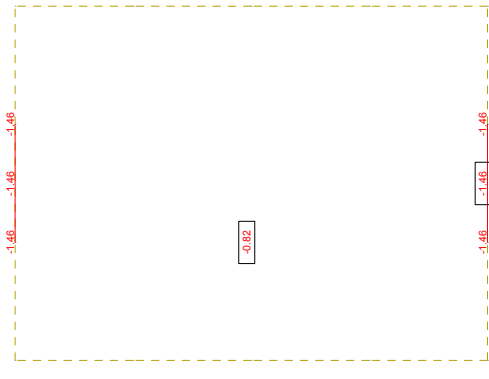
M 1 : 64

X
 Z-Y

Sector of system Group 0
 Membrane force n-yy in local y in Nodes
 ΟΡΟΦΗΣ , from -1.46 to 0 step 20.0 kN/m
 ↔ , Loadcase 101 KINHTA

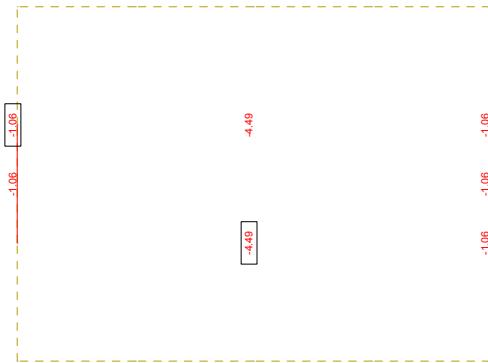
M 1 : 64

X
 Z-Y

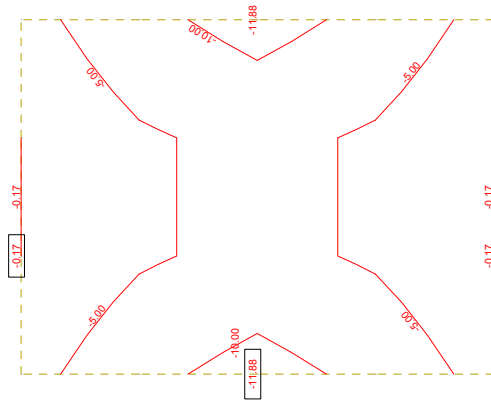


14-15-17 ΦΡΕΑΤΙΑ 4X3X5
 ΑΠΟΤΕΛΕΣΜΑΤΑ ΜΕΜΟΝΩΜΕΝΩΝ ΔΡΑΣΕΩΝ

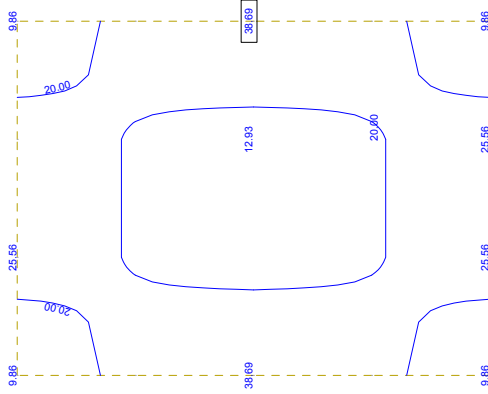
SOFISTIK AG - www.sofistik.com



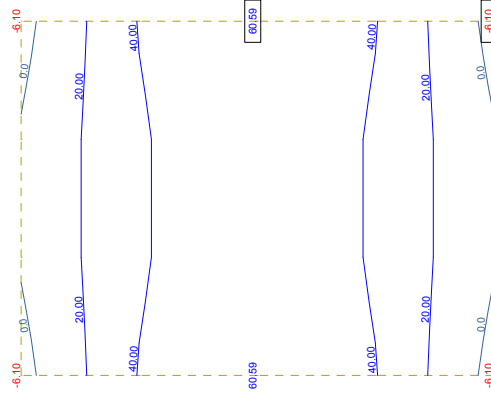
M 1 : 64
 X
 Z-Y
 Sector of system Group 0
 Bending moment m-xx in local x in Nodes
 ↕ , Loadcase 102
 ΥΔΡΟΣΤΑΤΙΚΗ-->ΥΠΕΡΠΛΗΡΩΣ , from -4.49 to 0 step 5.00 kNm/m



M 1 : 64
 X
 Z-Y
 Sector of system Group 0
 Bending moment m-yy in local y in Nodes
 ↔ , Loadcase 102
 ΥΔΡΟΣΤΑΤΙΚΗ-->ΥΠΕΡΠΛΗΡΩΣ , from -11.9 to -0.172 step 5.00



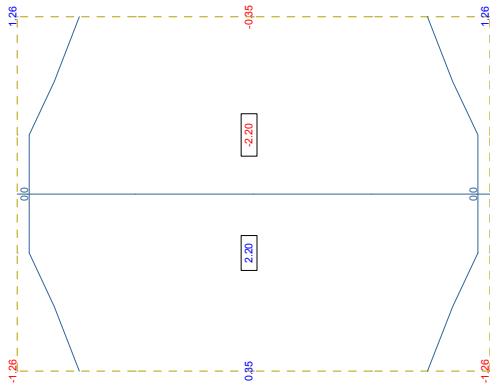
M 1 : 64
 X
 Z-Y
 Sector of system Group 0
 Membrane force n-xx in local x in Nodes
 ↕ , Loadcase 102
 ΥΔΡΟΣΤΑΤΙΚΗ-->ΥΠΕΡΠΛΗΡΩΣ , from 9.86 to 38.7 step 20.0 kN/m



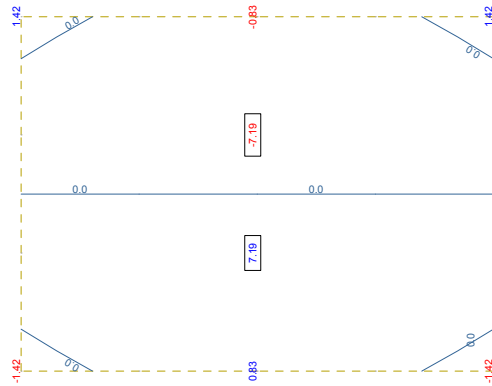
M 1 : 64
 X
 Z-Y
 Sector of system Group 0
 Membrane force n-yy in local y in Nodes
 ↔ , Loadcase 102
 ΥΔΡΟΣΤΑΤΙΚΗ-->ΥΠΕΡΠΛΗΡΩΣ , from -6.10 to 60.6 step 20.0 kN/m

14-15-17 ΦΡΕΑΤΙΑ 4X3X5
 ΑΠΟΤΕΛΕΣΜΑΤΑ ΜΕΜΟΝΩΜΕΝΩΝ ΔΡΑΣΕΩΝ

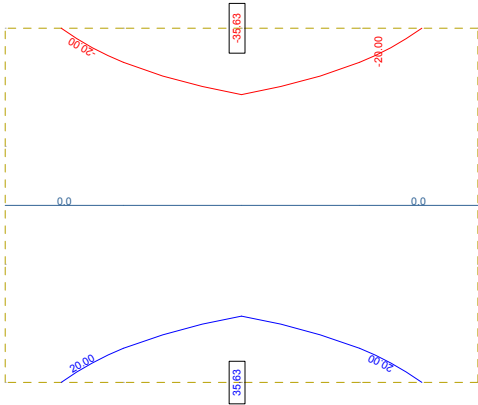
SOFISTIK AG - www.sofistik.com



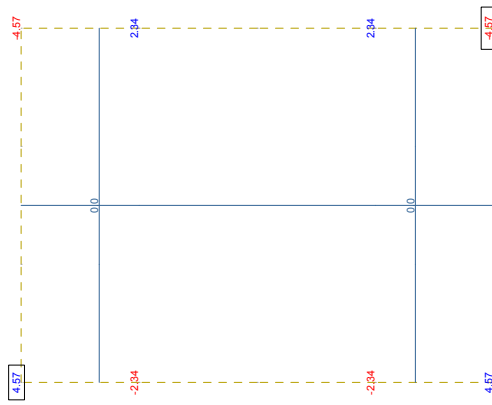
M 1 : 64
 X
 Z-Y
 Sector of system Group 0
 Bending moment m-xx in local x in Nodes
 ↕ , Loadcase 107
 ΑΔΡΑΝΕΙΑΚΕΣ ΔΥΝΑΜΕΙΣ Y-Y , from -2.20 to 2.20 step 10.0 kNm/m



M 1 : 64
 X
 Z-Y
 Sector of system Group 0
 Bending moment m-yy in local y in Nodes
 ↔ , Loadcase 107
 ΑΔΡΑΝΕΙΑΚΕΣ ΔΥΝΑΜΕΙΣ Y-Y , from -7.19 to 7.19 step 10.0 kNm/m



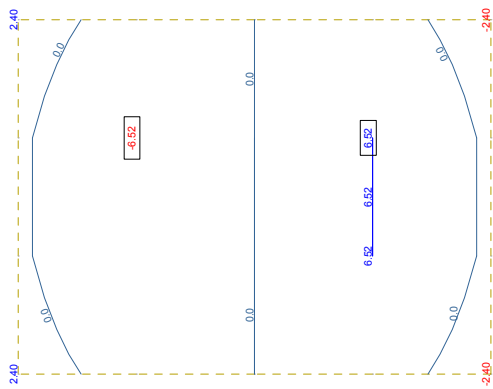
M 1 : 64
 X
 Z-Y
 Sector of system Group 0
 Membrane force n-xx in local x in Nodes
 ↕ , Loadcase 107
 ΑΔΡΑΝΕΙΑΚΕΣ ΔΥΝΑΜΕΙΣ Y-Y , from -35.6 to 35.6 step 20.0 kN/m



M 1 : 64
 X
 Z-Y
 Sector of system Group 0
 Membrane force n-yy in local y in Nodes
 ↔ , Loadcase 107
 ΑΔΡΑΝΕΙΑΚΕΣ ΔΥΝΑΜΕΙΣ Y-Y , from -4.57 to 4.57 step 20.0 kN/m

14-15-17 ΦΡΕΑΤΙΑ 4X3X5
 ΑΠΟΤΕΛΕΣΜΑΤΑ ΜΕΜΟΝΩΜΕΝΩΝ ΔΡΑΣΕΩΝ

SOFISTIK AG - www.sofistik.com



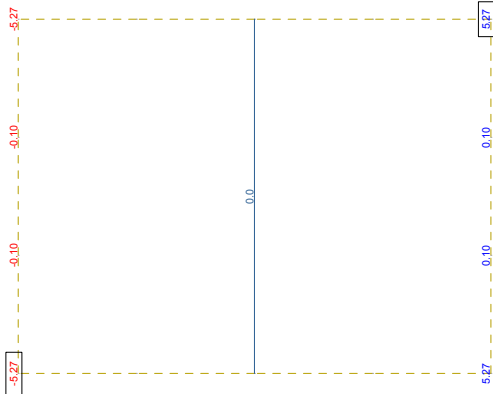
X
 Z-Y
 Sector of system Group 0
 Bending moment m-xx in local x in Nodes
 ΑΔΡΑΝΕΙΑΚΕΣ ΔΥΝΑΜΕΙΣ X-X , from -6.52 to 6.52 step 10.0 kNm/m

M 1 : 64

Sector of system Group 0

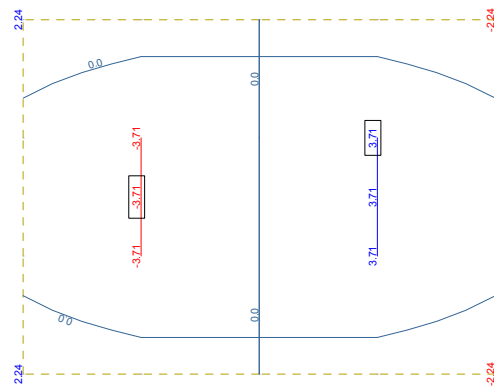
Membrane force n-xx in local x in Nodes
 ΑΔΡΑΝΕΙΑΚΕΣ ΔΥΝΑΜΕΙΣ X-X , from -5.27 to 5.27 step 20.0 kN/m

M 1 : 64



X
 Z-Y
 Sector of system Group 0
 Membrane force n-xx in local x in Nodes
 ΑΔΡΑΝΕΙΑΚΕΣ ΔΥΝΑΜΕΙΣ X-X , from -5.27 to 5.27 step 20.0 kN/m

M 1 : 64



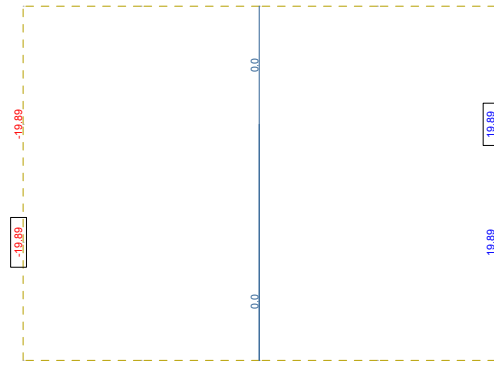
X
 Z-Y
 Sector of system Group 0
 Bending moment m-yy in local y in Nodes
 ΑΔΡΑΝΕΙΑΚΕΣ ΔΥΝΑΜΕΙΣ X-X , from -3.71 to 3.71 step 10.0 kNm/m

M 1 : 64

Sector of system Group 0

Membrane force n-yy in local y in Nodes
 ΑΔΡΑΝΕΙΑΚΕΣ ΔΥΝΑΜΕΙΣ X-X , from -19.9 to 19.9 step 20.0 kN/m

M 1 : 64

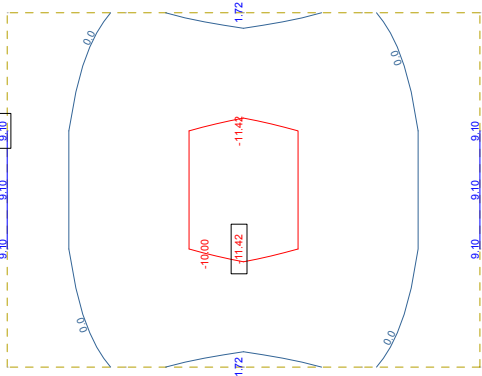


X
 Z-Y
 Sector of system Group 0
 Membrane force n-yy in local y in Nodes
 ΑΔΡΑΝΕΙΑΚΕΣ ΔΥΝΑΜΕΙΣ X-X , from -19.9 to 19.9 step 20.0 kN/m

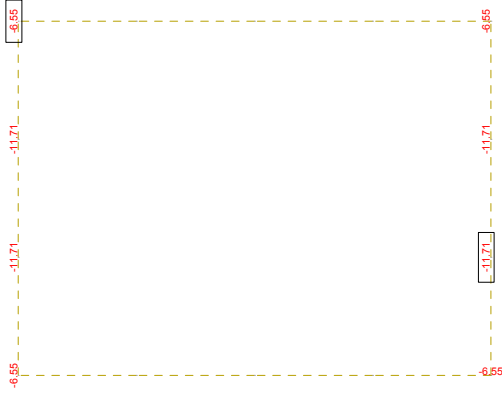
M 1 : 64

14-15-17 ΦΡΕΑΤΙΑ 4X3X5
ΑΠΟΤΕΛΕΣΜΑΤΑ ΜΕΜΟΝΩΜΕΝΩΝ ΔΡΑΣΕΩΝ

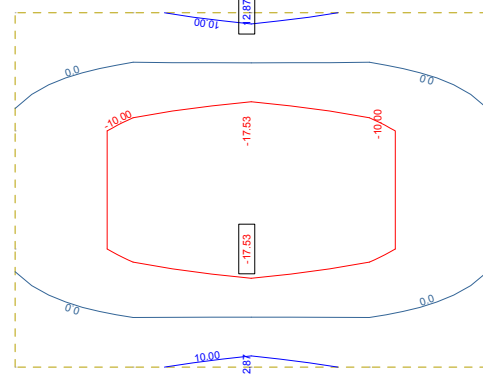
SOFISTIK AG - www.sofistik.com



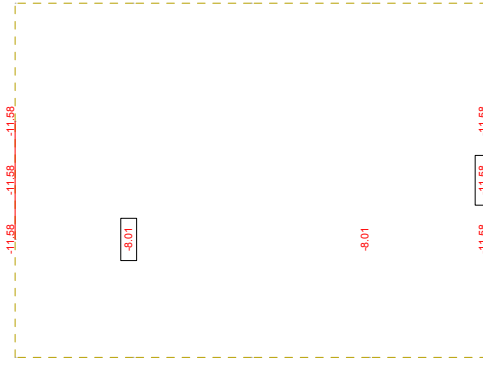
X
Y
Sector of system Group 0
Bending moment m-xx in local x in Nodes
↕, Loadcase 109
ΑΔΡΑΝΕΙΑΚΕΣ ΔΥΝΑΜΕΙΣ Ζ-Ζ, from -11.4 to 9.10 step 10.0 kNm/m



X
Y
Sector of system Group 0
Membrane force n-xx in local x in Nodes
↕, Loadcase 109
ΑΔΡΑΝΕΙΑΚΕΣ ΔΥΝΑΜΕΙΣ Ζ-Ζ, from -11.7 to 0 step 20.0 kN/m



X
Y
Sector of system Group 0
Bending moment m-yy in local y in Nodes
↔, Loadcase 109
ΑΔΡΑΝΕΙΑΚΕΣ ΔΥΝΑΜΕΙΣ Ζ-Ζ, from -17.5 to 12.9 step 10.0 kNm/m



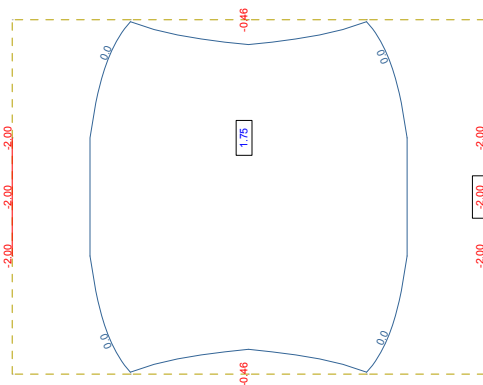
X
Y
Sector of system Group 0
Membrane force n-yy in local y in Nodes
↔, Loadcase 109
ΑΔΡΑΝΕΙΑΚΕΣ ΔΥΝΑΜΕΙΣ Ζ-Ζ, from -11.6 to 0 step 20.0 kN/m

M 1 : 64

M 1 : 64

14-15-17 ΦΡΕΑΤΙΑ 4Χ3Χ5
 ΑΠΟΤΕΛΕΣΜΑΤΑ ΜΕΜΟΝΩΜΕΝΩΝ ΔΡΑΣΕΩΝ

SOFISTIK AG - www.sofistik.com



X
 Z-Y
 Sector of system Group 5
 Bending moment m-xx in local x in Nodes
 , from -2.00 to 1.75 step 5.00 kNm/m
 ↕ , Loadcase 1 MONIMA

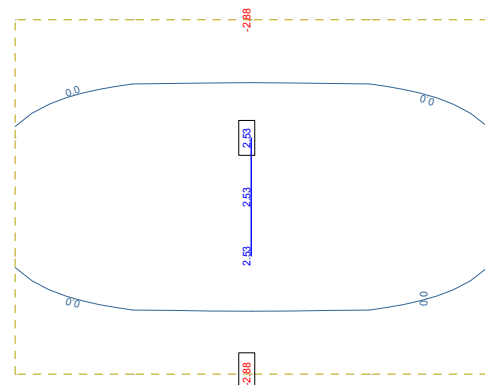
M 1 : 64

Sector of system Group 5

Membrane force n-xx in local x in Nodes
 , from -3.17 to 0 step 20.0 kN/m

↕ , Loadcase 1 MONIMA

M 1 : 64



X
 Z-Y
 Sector of system Group 5
 Bending moment m-yy in local y in Nodes
 , from -2.88 to 2.53 step 5.00 kNm/m
 ↔ , Loadcase 1 MONIMA

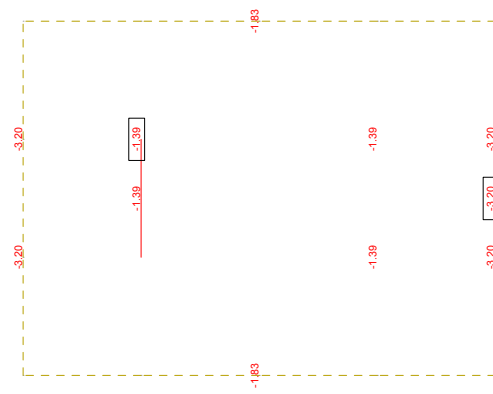
M 1 : 64

Sector of system Group 5

Membrane force n-yy in local y in Nodes
 , from -3.20 to 0 step 20.0 kN/m

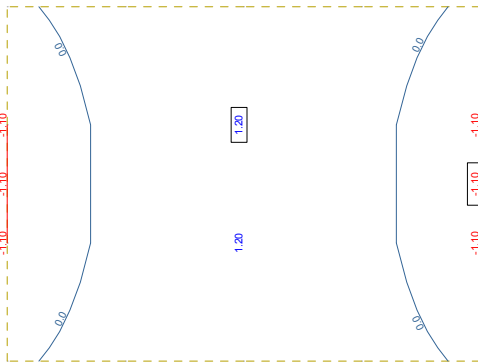
↔ , Loadcase 1 MONIMA

M 1 : 64

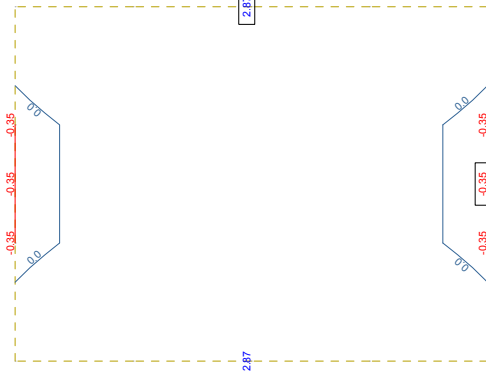


14-15-17 ΦΡΕΑΤΙΑ 4Χ3Χ5
 ΑΠΟΤΕΛΕΣΜΑΤΑ ΜΕΜΟΝΩΜΕΝΩΝ ΔΡΑΣΕΩΝ

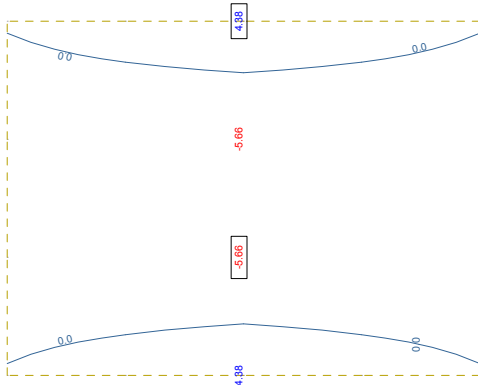
SOFISTIK AG - www.sofistik.com



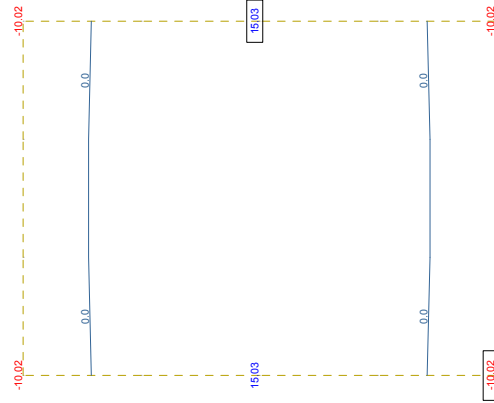
M 1 : 64
 X
 Z-Y
 Sector of system Group 5
 Bending moment m-xx in local x in Nodes
 ↕ , Loadcase 2
 ΥΔΡΟΣΤΑΤΙΚΗ-->ΠΛΗΡΗΣ , from -1.10 to 1.20 step 5.00 kNm/m



M 1 : 64
 X
 Z-Y
 Sector of system Group 5
 Bending moment m-yy in local y in Nodes
 ↔ , Loadcase 2
 ΥΔΡΟΣΤΑΤΙΚΗ-->ΠΛΗΡΗΣ , from -0.352 to 2.87 step 5.00 kNm/m



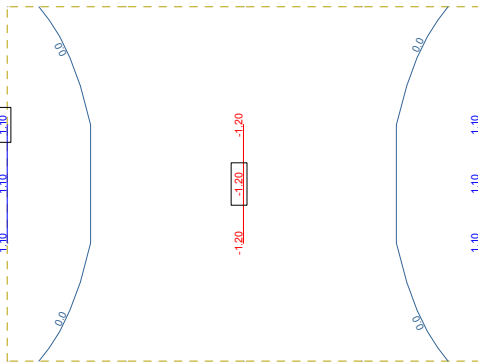
M 1 : 64
 X
 Z-Y
 Sector of system Group 5
 Membrane force n-xx in local x in Nodes
 ↕ , Loadcase 2
 ΥΔΡΟΣΤΑΤΙΚΗ-->ΠΛΗΡΗΣ , from -5.66 to 4.38 step 20.0 kN/m



M 1 : 64
 X
 Z-Y
 Sector of system Group 5
 Membrane force n-yy in local y in Nodes
 ↔ , Loadcase 2
 ΥΔΡΟΣΤΑΤΙΚΗ-->ΠΛΗΡΗΣ , from -10.0 to 15.0 step 20.0 kN/m

14-15-17 ΦΡΕΑΤΙΑ 4X3X5
 ΑΠΟΤΕΛΕΣΜΑΤΑ ΜΕΜΟΝΩΜΕΝΩΝ ΔΡΑΣΕΩΝ

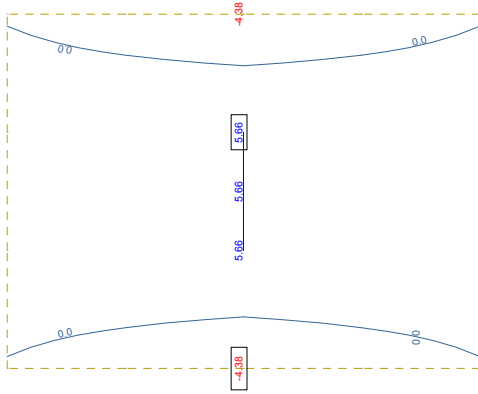
SOFISTIK AG - www.sofistik.com



X
 Z-Y
 Sector of system Group 5
 Bending moment m-xx in local x in Nodes
 ΓΑΙΩΝ , from -1.20 to 1.10 step 5.00 kNm/m

M 1 : 64

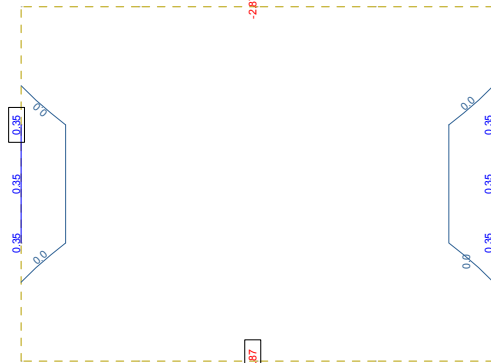
↕ , Loadcase 3 ΩΘΗΣΗ



X
 Z-Y
 Sector of system Group 5
 Membrane force n-xx in local x in Nodes
 ΓΑΙΩΝ , from -4.38 to 5.66 step 20.0 kN/m

M 1 : 64

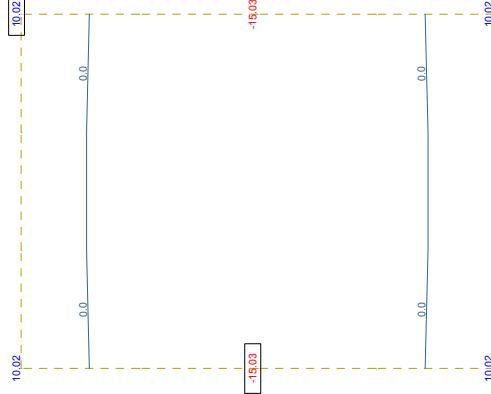
↕ , Loadcase 3 ΩΘΗΣΗ



X
 Z-Y
 Sector of system Group 5
 Bending moment m-yy in local y in Nodes
 ΓΑΙΩΝ , from -2.87 to 0.352 step 5.00 kNm/m

M 1 : 64

↔ , Loadcase 3 ΩΘΗΣΗ



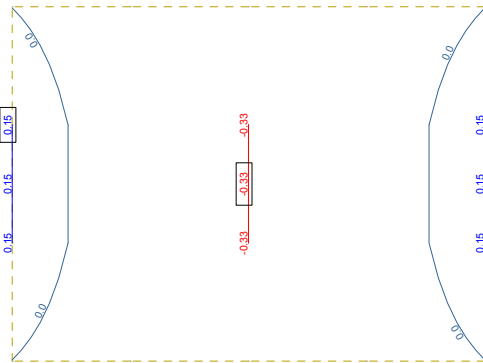
X
 Z-Y
 Sector of system Group 5
 Membrane force n-yy in local y in Nodes
 ΓΑΙΩΝ , from -15.0 to 10.0 step 20.0 kN/m

M 1 : 64

↔ , Loadcase 3 ΩΘΗΣΗ

14-15-17 ΦΡΕΑΤΙΑ 4Χ3Χ5
 ΑΠΟΤΕΛΕΣΜΑΤΑ ΜΕΜΟΝΩΜΕΝΩΝ ΔΡΑΣΕΩΝ

SOFISTIK AG - www.sofistik.com



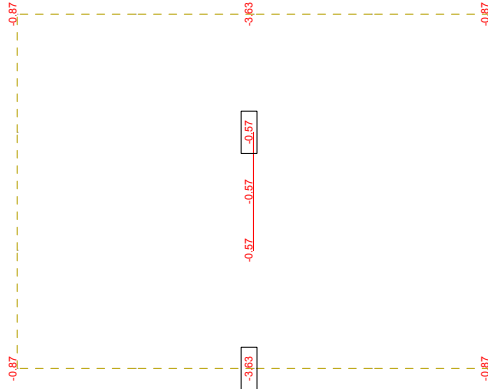
X
 Z-Y

M 1 : 64
 Sector of system Group 5
 Bending moment m-xx in local x in Nodes
 KINHΤΩΝ , from -0.334 to 0.153 step 5.00 kNm/m

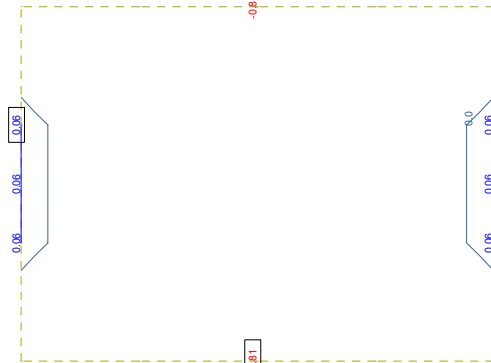
M 1 : 64

X
 Z-Y

M 1 : 64
 Sector of system Group 5
 Membrane force n-xx in local x in Nodes
 KINHΤΩΝ , from -3.63 to 0 step 20.0 kN/m



M 1 : 64



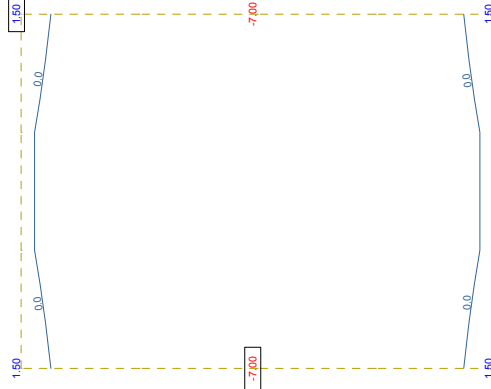
X
 Z-Y

M 1 : 64
 Sector of system Group 5
 Bending moment m-yy in local y in Nodes
 KINHΤΩΝ , from -0.807 to 0.0632 step 5.00 kNm/m

M 1 : 64

X
 Z-Y

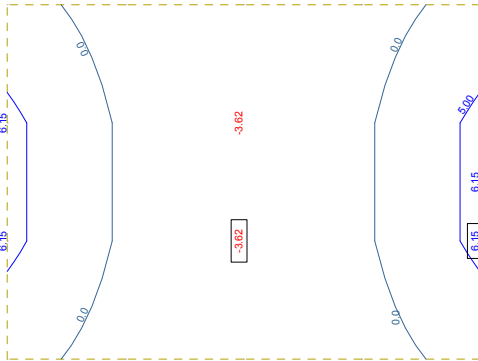
M 1 : 64
 Sector of system Group 5
 Membrane force n-yy in local y in Nodes
 KINHΤΩΝ , from -7.00 to 1.50 step 20.0 kN/m



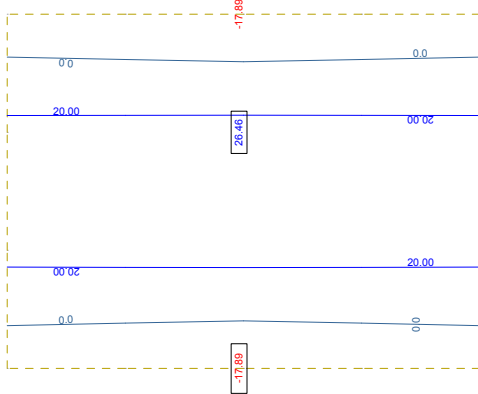
M 1 : 64

14-15-17 ΦΡΕΑΤΙΑ 4Χ3Χ5
 ΑΠΟΤΕΛΕΣΜΑΤΑ ΜΕΜΟΝΩΜΕΝΩΝ ΔΡΑΣΕΩΝ

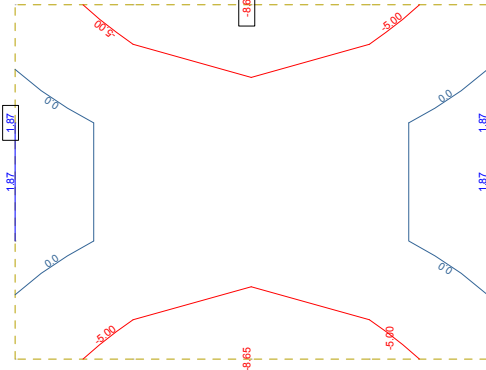
SOFISTIK AG - www.sofistik.com



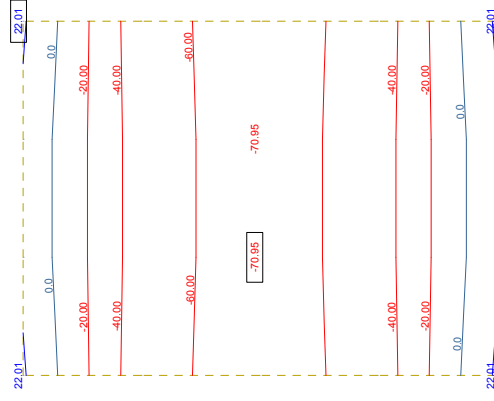
M 1 : 64
 X
 Z-Y
 Sector of system Group 5
 Bending moment m-xx in local x in Nodes
 ΩΘΗΣΗ ΓΑΙΩΝ Y-Y, from -3.62 to 6.15 step 5.00 kNm/m



M 1 : 64
 X
 Z-Y
 Sector of system Group 5
 Membrane force n-xx in local x in Nodes
 ΩΘΗΣΗ ΓΑΙΩΝ Y-Y, from -17.9 to 26.5 step 20.0 kN/m



M 1 : 64
 X
 Z-Y
 Sector of system Group 5
 Bending moment m-yy in local y in Nodes
 ΩΘΗΣΗ ΓΑΙΩΝ Y-Y, from -8.65 to 1.87 step 5.00 kNm/m



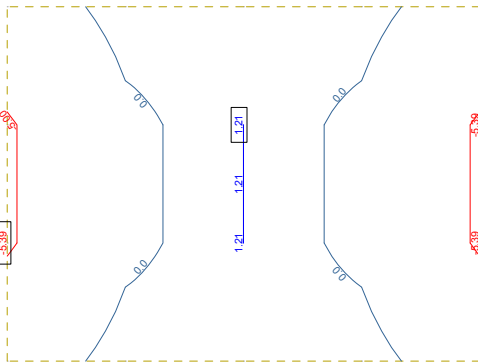
M 1 : 64
 X
 Z-Y
 Sector of system Group 5
 Membrane force n-yy in local y in Nodes
 ΩΘΗΣΗ ΓΑΙΩΝ Y-Y, from -71.0 to 22.0 step 20.0 kN/m

M 1 : 64

↔, Loadcase 5 ΔΥΝΑΜΙΚΗ

14-15-17 ΦΡΕΑΤΙΑ 4X3X5
 ΑΠΟΤΕΛΕΣΜΑΤΑ ΜΕΜΟΝΩΜΕΝΩΝ ΔΡΑΣΕΩΝ

SOFISTIK AG - www.sofistik.com



Sector of system Group 5
 Bending moment m_{xx} in local x in Nodes
 ΩΘΗΣΗ ΓΑΙΩΝ X-X , from -3.39 to 1.21 step 5.00 kNm/m

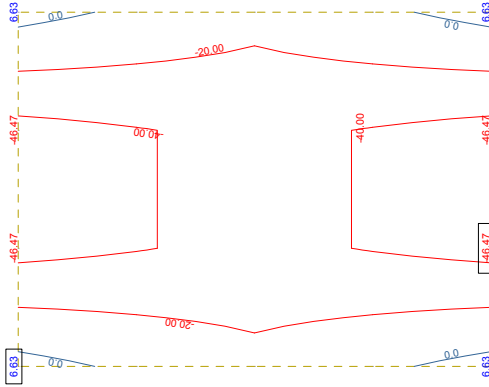
M 1 : 64

X
 Z-Y

Sector of system Group 5

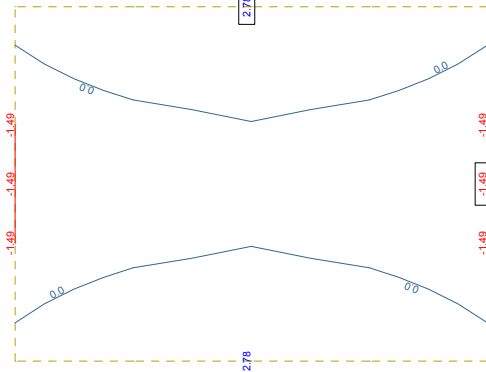
Membrane force n_{xx} in local x in Nodes
 ΩΘΗΣΗ ΓΑΙΩΝ X-X , from -46.5 to 6.63 step 20.0 kN/m

M 1 : 64



Membrane force n_{xx} in local x in Nodes
 ΩΘΗΣΗ ΓΑΙΩΝ X-X , from -46.5 to 6.63 step 20.0 kN/m

M 1 : 64



Sector of system Group 5
 Bending moment m_{yy} in local y in Nodes
 ΩΘΗΣΗ ΓΑΙΩΝ X-X , from -1.49 to 2.78 step 5.00 kNm/m

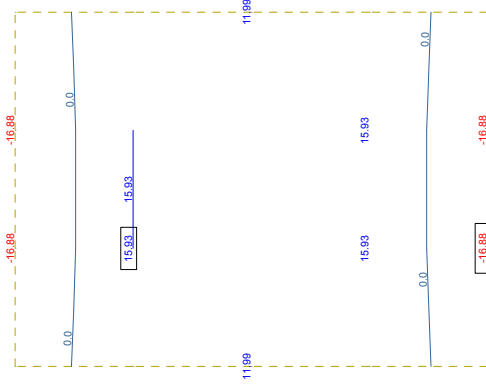
M 1 : 64

X
 Z-Y

Sector of system Group 5

Membrane force n_{yy} in local y in Nodes
 ΩΘΗΣΗ ΓΑΙΩΝ X-X , from -16.9 to 15.9 step 20.0 kN/m

M 1 : 64

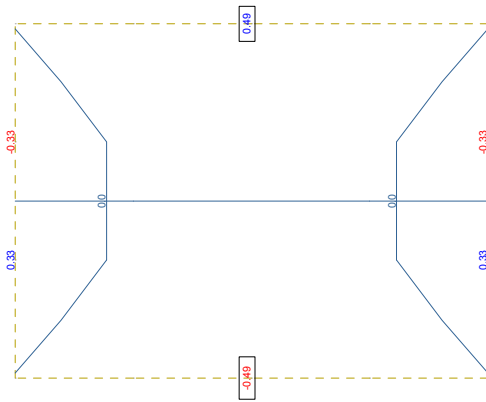


Membrane force n_{yy} in local y in Nodes
 ΩΘΗΣΗ ΓΑΙΩΝ X-X , from -16.9 to 15.9 step 20.0 kN/m

M 1 : 64

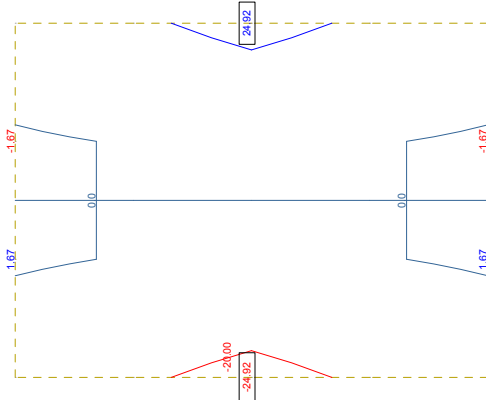
14-15-17 ΦΡΕΑΤΙΑ 4X3X5
 ΑΠΟΤΕΛΕΣΜΑΤΑ ΜΕΜΟΝΩΜΕΝΩΝ ΔΡΑΣΕΩΝ

SOFISTIK AG - www.sofistik.com



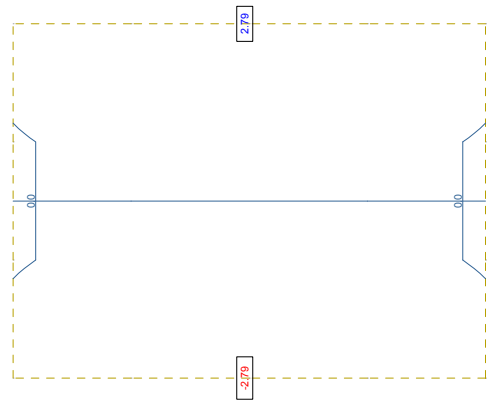
X
 Z-Y
 Sector of system Group 5
 Bending moment m-xx in local x in Nodes
 ↕, Loadcase 7
 ΥΔΡΟΔΥΝΑΜΙΚΗ Y-Y (EBP), from -0.493 to 0.493 step 5.00 kNm/m

M 1 : 64



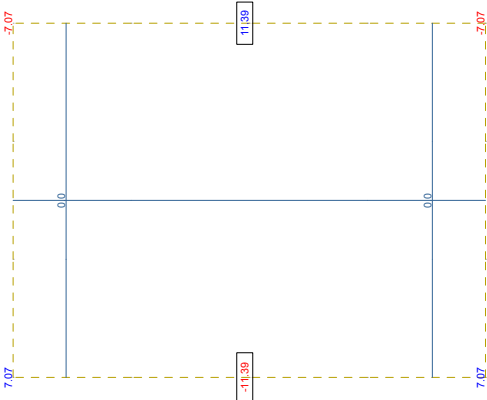
X
 Z-Y
 Sector of system Group 5
 Membrane force n-xx in local x in Nodes
 ↕, Loadcase 7
 ΥΔΡΟΔΥΝΑΜΙΚΗ Y-Y (EBP), from -24.9 to 24.9 step 20.0 kN/m

M 1 : 64



X
 Z-Y
 Sector of system Group 5
 Bending moment m-yy in local y in Nodes
 ↔, Loadcase 7
 ΥΔΡΟΔΥΝΑΜΙΚΗ Y-Y (EBP), from -2.79 to 2.79 step 5.00 kNm/m

M 1 : 64

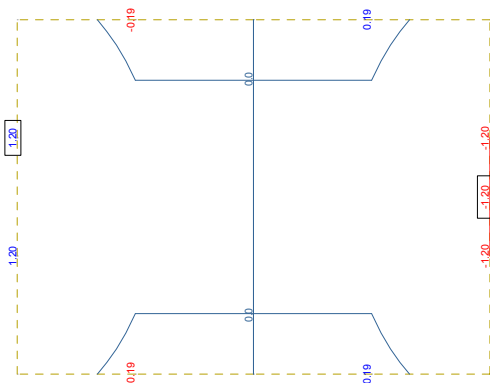


X
 Z-Y
 Sector of system Group 5
 Membrane force n-yy in local y in Nodes
 ↔, Loadcase 7
 ΥΔΡΟΔΥΝΑΜΙΚΗ Y-Y (EBP), from -11.4 to 11.4 step 20.0 kN/m

M 1 : 64

14-15-17 ΦΡΕΑΤΙΑ 4Χ3Χ5
ΑΠΟΤΕΛΕΣΜΑΤΑ ΜΕΜΟΝΩΜΕΝΩΝ ΔΡΑΣΕΩΝ

SOFISTIK AG - www.sofistik.com



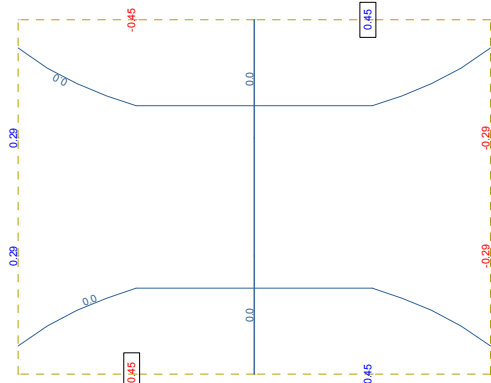
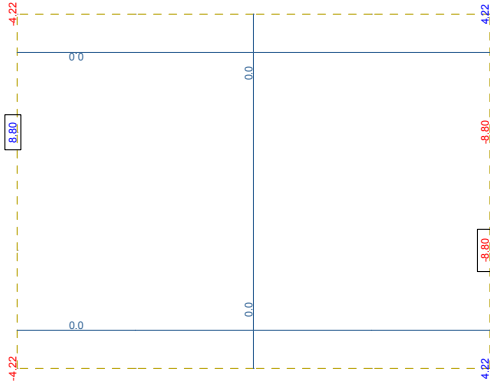
M 1 : 64
Sector of system Group 5
Bending moment m-xx in local x in Nodes
↕ , Loadcase 8
ΥΔΡΟΔΥΝΑΜΙΚΗ Χ-Χ(EBP) , from -1.20 to 1.20 step 5.00 kNm/m

M 1 : 64

Sector of system Group 5

Membrane force n-xx in local x in Nodes
↕ , Loadcase 8
ΥΔΡΟΔΥΝΑΜΙΚΗ Χ-Χ(EBP) , from -8.80 to 8.80 step 20.0 kN/m

M 1 : 64



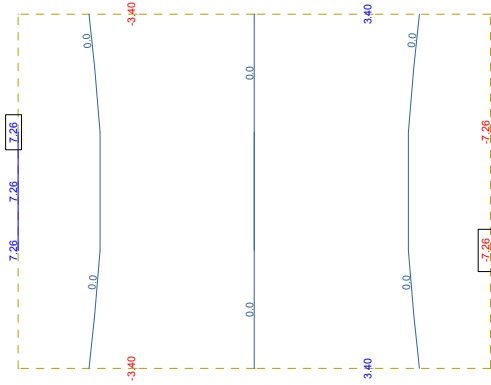
M 1 : 64
Sector of system Group 5
Bending moment m-yy in local y in Nodes
↔ , Loadcase 8
ΥΔΡΟΔΥΝΑΜΙΚΗ Χ-Χ(EBP) , from -0.447 to 0.447 step 5.00 kNm/m

M 1 : 64

Sector of system Group 5

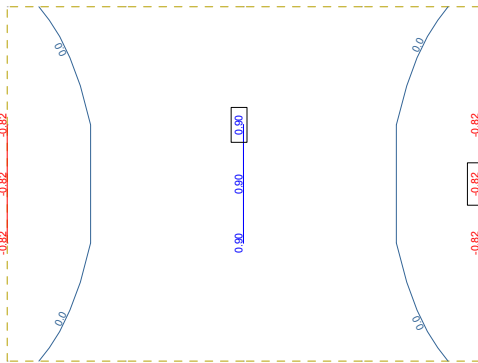
Membrane force n-yy in local y in Nodes
↔ , Loadcase 8
ΥΔΡΟΔΥΝΑΜΙΚΗ Χ-Χ(EBP) , from -7.26 to 7.26 step 20.0 kN/m

M 1 : 64

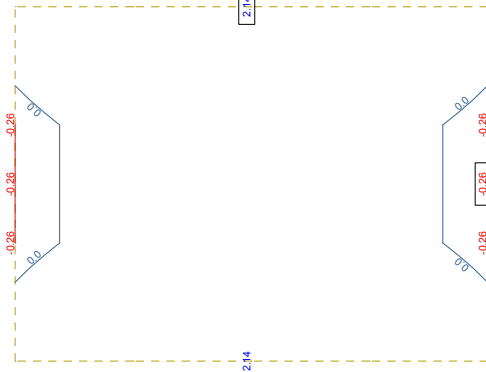


14-15-17 ΦΡΕΑΤΙΑ 4Χ3Χ5
 ΑΠΟΤΕΛΕΣΜΑΤΑ ΜΕΜΟΝΩΜΕΝΩΝ ΔΡΑΣΕΩΝ

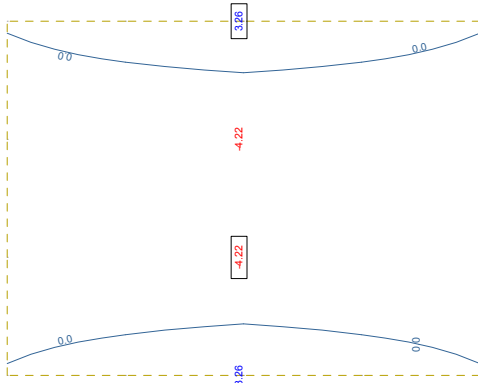
SOFISTIK AG - www.sofistik.com



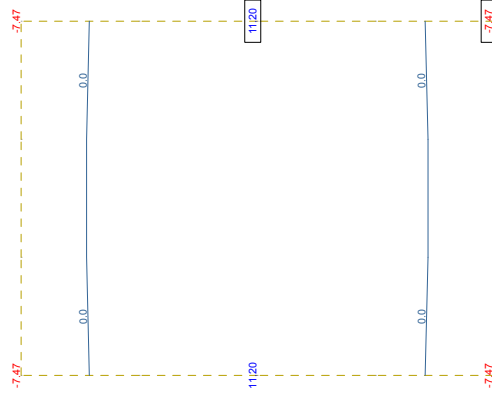
M 1 : 64
 X
 Z-Y
 Sector of system Group 5
 Bending moment m-xx in local x in Nodes
 ↕, Loadcase 9
 ΥΔΡΟΔΥΝΑΜΙΚΗ Ζ-Ζ, from -0.821 to 0.896 step 5.00 kNm/m



M 1 : 64
 X
 Z-Y
 Sector of system Group 5
 Bending moment m-yy in local y in Nodes
 ↔, Loadcase 9
 ΥΔΡΟΔΥΝΑΜΙΚΗ Ζ-Ζ, from -0.262 to 2.14 step 5.00 kNm/m



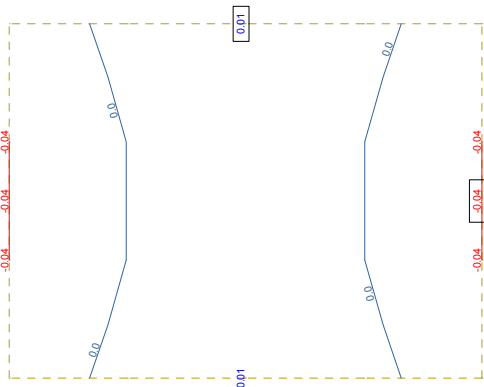
M 1 : 64
 X
 Z-Y
 Sector of system Group 5
 Membrane force n-xx in local x in Nodes
 ↕, Loadcase 9
 ΥΔΡΟΔΥΝΑΜΙΚΗ Ζ-Ζ, from -4.22 to 3.26 step 20.0 kN/m



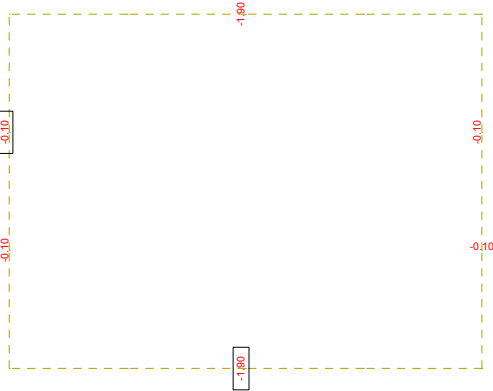
M 1 : 64
 X
 Z-Y
 Sector of system Group 5
 Membrane force n-yy in local y in Nodes
 ↔, Loadcase 9
 ΥΔΡΟΔΥΝΑΜΙΚΗ Ζ-Ζ, from -7.47 to 11.2 step 20.0 kN/m

14-15-17 ΦΡΕΑΤΙΑ 4Χ3Χ5
 ΑΠΟΤΕΛΕΣΜΑΤΑ ΜΕΜΟΝΩΜΕΝΩΝ ΔΡΑΣΕΩΝ

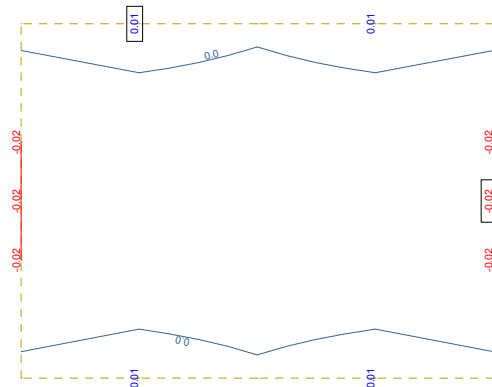
SOFISTIK AG - www.sofistik.com



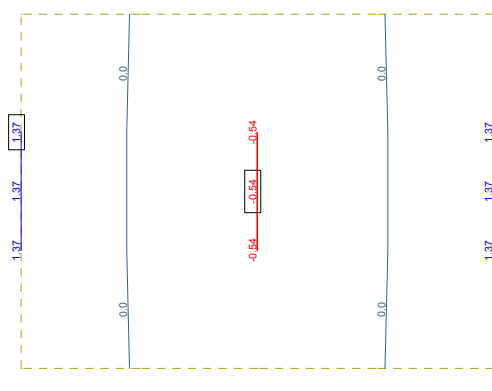
X
 Z-Y
 M 1 : 64
 Sector of system Group 5
 Bending moment m-xx in local x in Nodes
 ΞΗΡΑΝΣΗΣ , from -0.0406 to 0.0110 step 5.00 kNm/m
 ↕ , Loadcase 10 ΣΥΣΤΟΛΗ



X
 Z-Y
 M 1 : 64
 Sector of system Group 5
 Membrane force n-xx in local x in Nodes
 ΞΗΡΑΝΣΗΣ , from -1.90 to 0 step 20.0 kN/m
 ↕ , Loadcase 10 ΣΥΣΤΟΛΗ



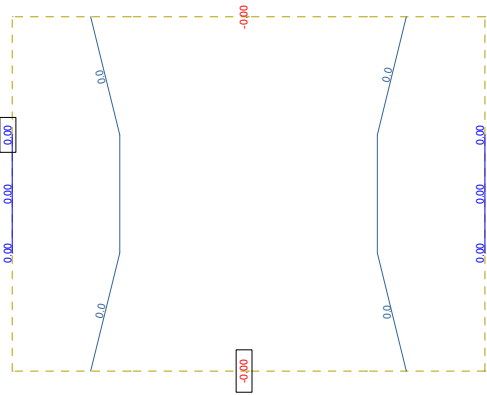
X
 Z-Y
 M 1 : 64
 Sector of system Group 5
 Bending moment m-yy in local y in Nodes
 ΞΗΡΑΝΣΗΣ , from -0.0229 to 0.0124 step 5.00 kNm/m
 ↔ , Loadcase 10 ΣΥΣΤΟΛΗ



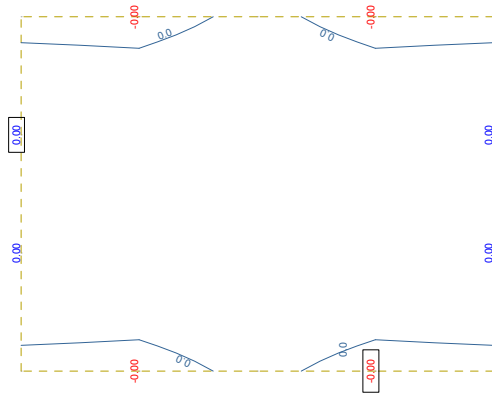
X
 Z-Y
 M 1 : 64
 Sector of system Group 5
 Membrane force n-yy in local y in Nodes
 ΞΗΡΑΝΣΗΣ , from -0.536 to 1.37 step 20.0 kN/m
 ↔ , Loadcase 10 ΣΥΣΤΟΛΗ

14-15-17 ΦΡΕΑΤΙΑ 4Χ3Χ5
 ΑΠΟΤΕΛΕΣΜΑΤΑ ΜΕΜΟΝΩΜΕΝΩΝ ΔΡΑΣΕΩΝ

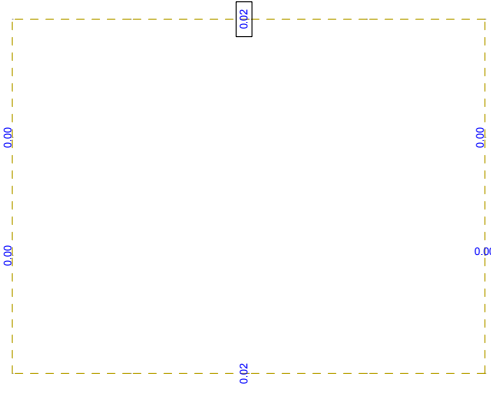
SOFISTIK AG - www.sofistik.com



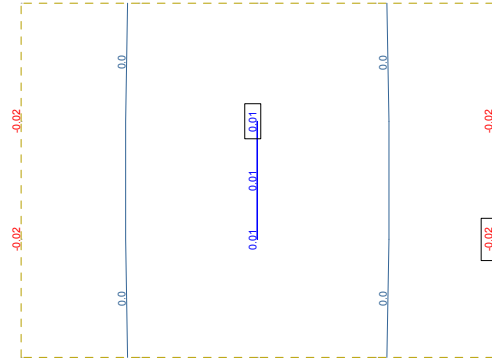
M 1 : 64
 X
 Z-Y
 Sector of system Group 5
 Bending moment m-xx in local x in Nodes
 ↕, Loadcase 11
 ΟΜΟΙΟΜΟΡΦΗ ΑΝΟΔΟΣ ΘΕΡΜΟΚ, from 0 to 2.9954e-04 step 5.00



X
 Z-Y
 Sector of system Group 5
 Bending moment m-yy in local y in Nodes
 ↔, Loadcase 11
 ΟΜΟΙΟΜΟΡΦΗ ΑΝΟΔΟΣ ΘΕΡΜΟΚ, from 0 to 2.1009e-04 step 5.00



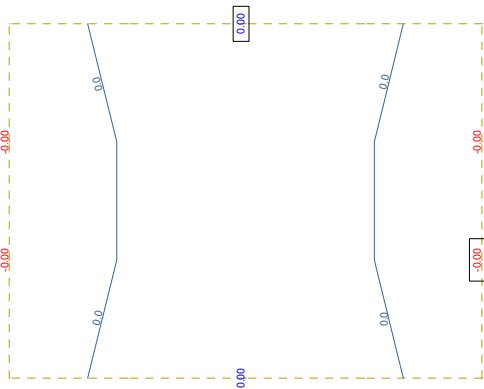
M 1 : 64
 X
 Z-Y
 Sector of system Group 5
 Membrane force n-xx in local x in Nodes
 ↕, Loadcase 11
 ΟΜΟΙΟΜΟΡΦΗ ΑΝΟΔΟΣ ΘΕΡΜΟΚ, from 7.2104e-04 to 0.0222 step



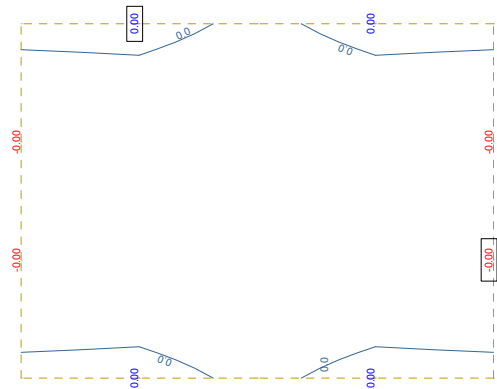
M 1 : 64
 X
 Z-Y
 Sector of system Group 5
 Membrane force n-yy in local y in Nodes
 ↔, Loadcase 11
 ΟΜΟΙΟΜΟΡΦΗ ΑΝΟΔΟΣ ΘΕΡΜΟΚ, from 0 to 0.0063 step 20.0 KN/m

14-15-17 ΦΡΕΑΤΙΑ 4X3X5
 ΑΠΟΤΕΛΕΣΜΑΤΑ ΜΕΜΟΝΩΜΕΝΩΝ ΔΡΑΣΕΩΝ

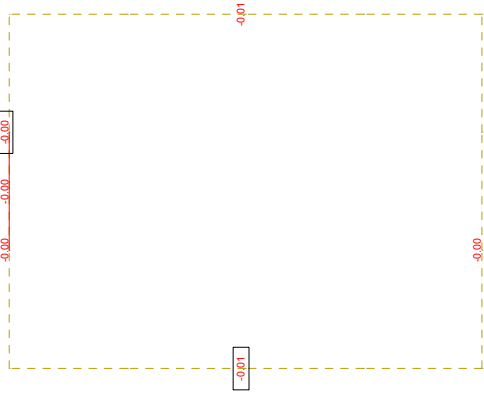
SOFISTIK AG - www.sofistik.com



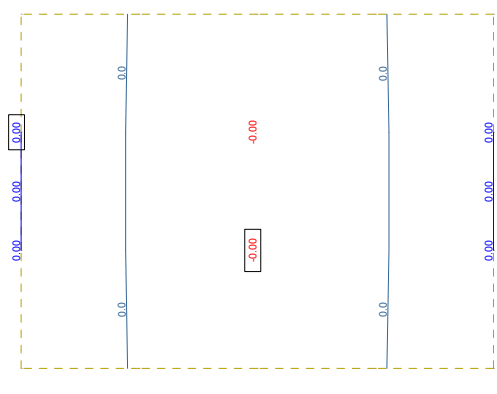
M 1 : 64
 X
 Z-Y
 Sector of system Group 5
 Bending moment m-xx in local x in Nodes
 ΟΜΟΙΟΜΟΡΦΗ ΠΤΩΣΗ ΘΕΡΜΟΚΡ , from 0 to 3.1784e-05 step 5.00
 ↕ , Loadcase 12



M 1 : 64
 X
 Z-Y
 Sector of system Group 5
 Bending moment m-yy in local y in Nodes
 ΟΜΟΙΟΜΟΡΦΗ ΠΤΩΣΗ ΘΕΡΜΟΚΡ , from 0 to 1.8512e-05 step 5.00
 ↔ , Loadcase 12



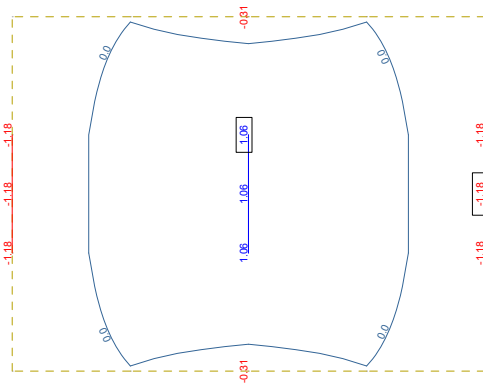
M 1 : 64
 X
 Z-Y
 Sector of system Group 5
 Membrane force n-xx in local x in Nodes
 ΟΜΟΙΟΜΟΡΦΗ ΠΤΩΣΗ ΘΕΡΜΟΚΡ , from -2.1364e-04 to 0 step 20.0
 ↕ , Loadcase 12



M 1 : 64
 X
 Z-Y
 Sector of system Group 5
 Membrane force n-yy in local y in Nodes
 ΟΜΟΙΟΜΟΡΦΗ ΠΤΩΣΗ ΘΕΡΜΟΚΡ , from 0 to 0.0048 step 20.0 KN/m
 ↔ , Loadcase 12

14-15-17 ΦΡΕΑΤΙΑ 4Χ3Χ5
 ΑΠΟΤΕΛΕΣΜΑΤΑ ΜΕΜΟΝΩΜΕΝΩΝ ΔΡΑΣΕΩΝ

SOFISTIK AG - www.sofistik.com



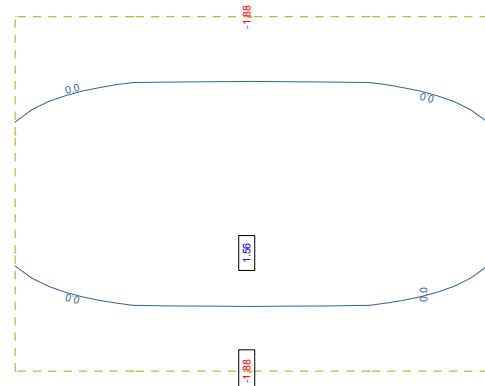
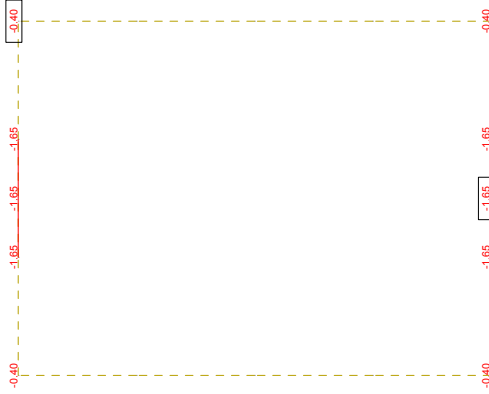
X
 \bar{X} - \bar{Y}
 Sector of system Group 5
 Bending moment m-xx in local x in Nodes
 ΟΡΟΦΗΣ , from -1.18 to 1.06 step 5.00 kNm/m
 ↕ , Loadcase 101 KINHTA

M 1 : 64

Sector of system Group 5

X
 \bar{X} - \bar{Y}
 Membrane force n-xx in local x in Nodes
 ΟΡΟΦΗΣ , from -1.65 to 0 step 20.0 kN/m
 ↕ , Loadcase 101 KINHTA

M 1 : 64



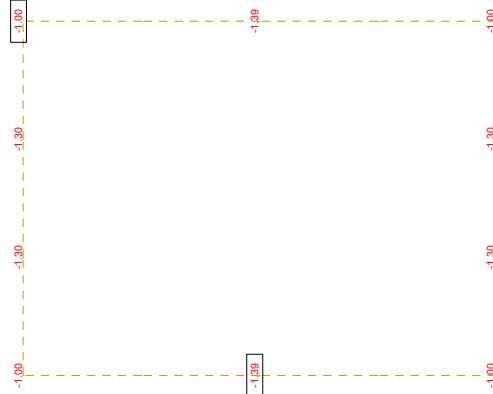
X
 \bar{X} - \bar{Y}
 Sector of system Group 5
 Bending moment m-yy in local y in Nodes
 ΟΡΟΦΗΣ , from -1.88 to 1.56 step 5.00 kNm/m
 ↔ , Loadcase 101 KINHTA

M 1 : 64

Sector of system Group 5

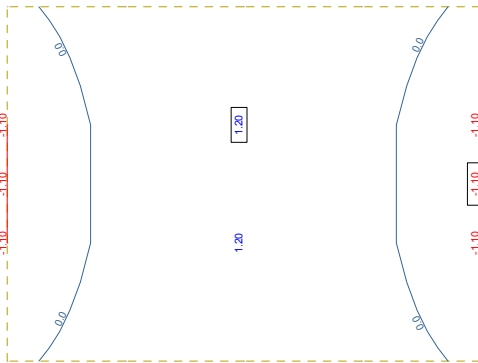
X
 \bar{X} - \bar{Y}
 Membrane force n-yy in local y in Nodes
 ΟΡΟΦΗΣ , from -1.39 to 0 step 20.0 kN/m
 ↔ , Loadcase 101 KINHTA

M 1 : 64

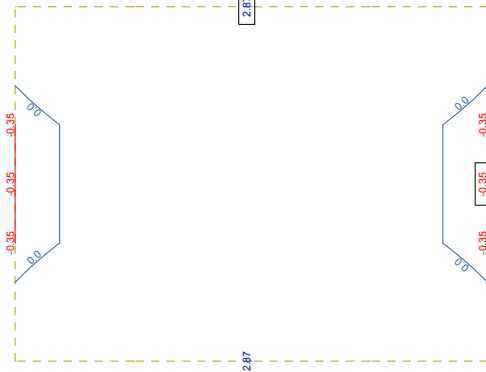


14-15-17 ΦΡΕΑΤΙΑ 4X3X5
 ΑΠΟΤΕΛΕΣΜΑΤΑ ΜΕΜΟΝΩΜΕΝΩΝ ΔΡΑΣΕΩΝ

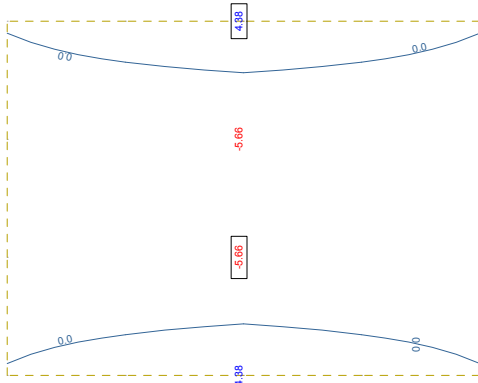
SOFISTIK AG - www.sofistik.com



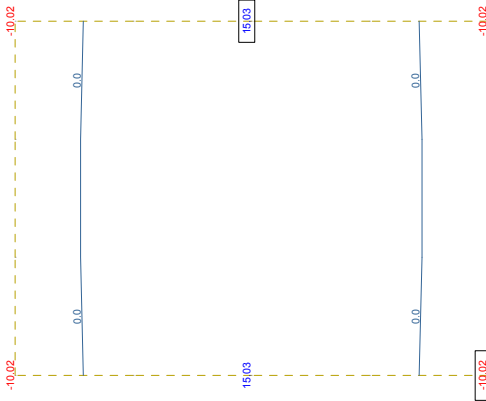
M 1 : 64
 X
 Z-Y
 Sector of system Group 5
 Bending moment m-xx in local x in Nodes
 ↕ , Loadcase 102
 ΥΔΡΟΣΤΑΤΙΚΗ-->ΥΠΕΡΠΛΗΡΩΣ , from -1.10 to 1.20 step 5.00 kNm/m



M 1 : 64
 X
 Z-Y
 Sector of system Group 5
 Bending moment m-yy in local y in Nodes
 ↔ , Loadcase 102
 ΥΔΡΟΣΤΑΤΙΚΗ-->ΥΠΕΡΠΛΗΡΩΣ , from -0.352 to 2.87 step 5.00 kNm/m

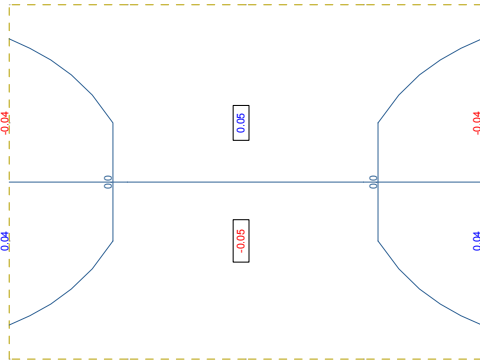


M 1 : 64
 X
 Z-Y
 Sector of system Group 5
 Membrane force n-xx in local x in Nodes
 ↕ , Loadcase 102
 ΥΔΡΟΣΤΑΤΙΚΗ-->ΥΠΕΡΠΛΗΡΩΣ , from -5.66 to 4.38 step 20.0 kN/m

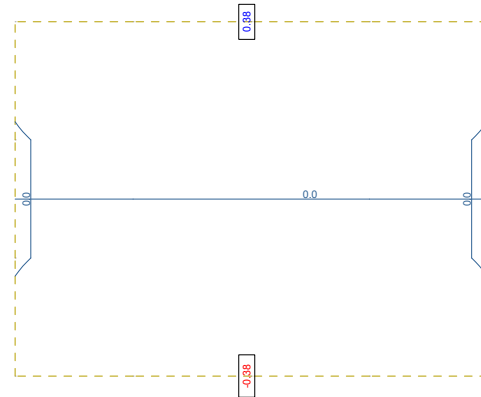


M 1 : 64
 X
 Z-Y
 Sector of system Group 5
 Membrane force n-yy in local y in Nodes
 ↔ , Loadcase 102
 ΥΔΡΟΣΤΑΤΙΚΗ-->ΥΠΕΡΠΛΗΡΩΣ , from -10.0 to -15.0 step 20.0 kN/m

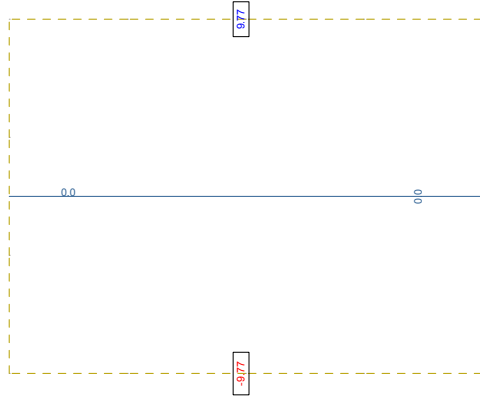
14-15-17 ΦΡΕΑΤΙΑ 4X3X5
 ΑΠΟΤΕΛΕΣΜΑΤΑ ΜΕΜΟΝΩΜΕΝΩΝ ΔΡΑΣΕΩΝ



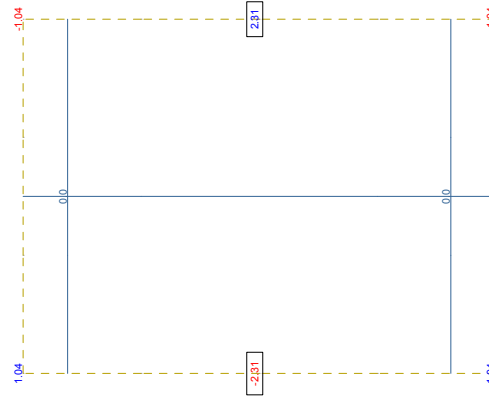
X
 Z-Y
 Sector of system Group 5
 Bending moment m-xx in local x in Nodes
 ↕, Loadcase 107
 ΑΔΡΑΝΕΙΑΚΕΣ ΔΥΝΑΜΕΙΣ Y-Y, from -0.0505 to 0.0505 step 10.0



X
 Z-Y
 Sector of system Group 5
 Bending moment m-yy in local y in Nodes
 ↔, Loadcase 107
 ΑΔΡΑΝΕΙΑΚΕΣ ΔΥΝΑΜΕΙΣ Y-Y, from -0.381 to 0.381 step 10.0



X
 Z-Y
 M 1 : 64
 Sector of system Group 5
 Membrane force n-xx in local x in Nodes
 ↕, Loadcase 107
 ΑΔΡΑΝΕΙΑΚΕΣ ΔΥΝΑΜΕΙΣ Y-Y, from -9.77 to 9.77 step 20.0 kN/m



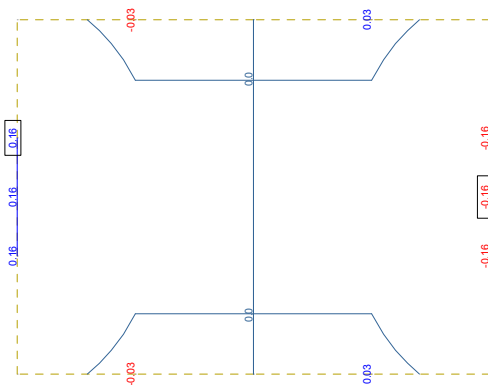
X
 Z-Y
 M 1 : 64
 Sector of system Group 5
 Membrane force n-yy in local y in Nodes
 ↔, Loadcase 107
 ΑΔΡΑΝΕΙΑΚΕΣ ΔΥΝΑΜΕΙΣ Y-Y, from -2.31 to 2.31 step 20.0 kN/m

M 1 : 64

M 1 : 64

14-15-17 ΦΡΕΑΤΙΑ 4X3X5
 ΑΠΟΤΕΛΕΣΜΑΤΑ ΜΕΜΟΝΩΜΕΝΩΝ ΔΡΑΣΕΩΝ

SOFISTIK AG - www.sofistik.com



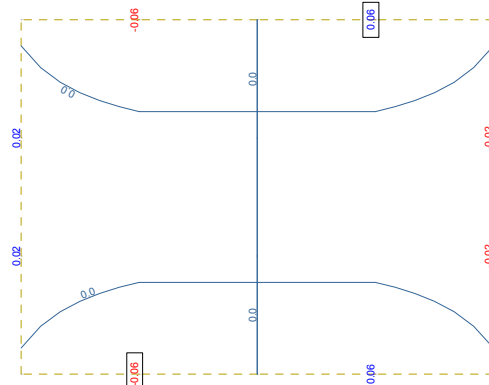
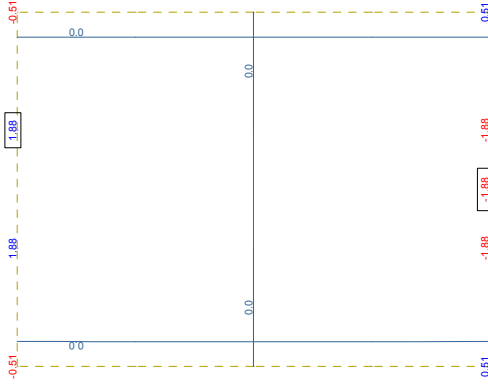
X
 Z-Y
 Sector of system Group 5
 Bending moment m-xx in local x in Nodes
 ΑΔΡΑΝΕΙΑΚΕΣ ΔΥΝΑΜΕΙΣ X-X , from -0.164 to 0.164 step 10.0

M 1 : 64

Sector of system Group 5

Membrane force n-xx in local x in Nodes
 ΑΔΡΑΝΕΙΑΚΕΣ ΔΥΝΑΜΕΙΣ X-X , from -1.88 to 1.88 step 20.0 kN/m

M 1 : 64



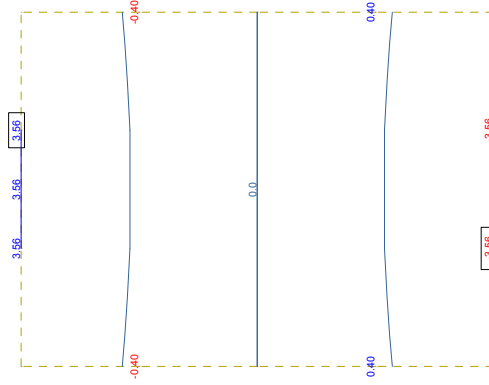
X
 Z-Y
 Sector of system Group 5
 Bending moment m-yy in local y in Nodes
 ΑΔΡΑΝΕΙΑΚΕΣ ΔΥΝΑΜΕΙΣ X-X , from -0.0605 to 0.0605 step 10.0

M 1 : 64

Sector of system Group 5

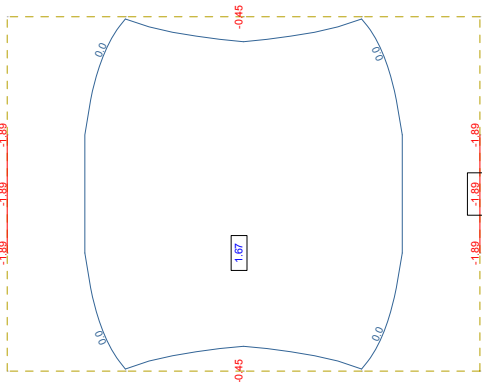
Membrane force n-yy in local y in Nodes
 ΑΔΡΑΝΕΙΑΚΕΣ ΔΥΝΑΜΕΙΣ X-X , from -3.56 to 3.56 step 20.0 kN/m

M 1 : 64



14-15-17 ΦΡΕΑΤΙΑ 4X3X5
 ΑΠΟΤΕΛΕΣΜΑΤΑ ΜΕΜΟΝΩΜΕΝΩΝ ΔΡΑΣΕΩΝ

SOFISTIK AG - www.sofistik.com



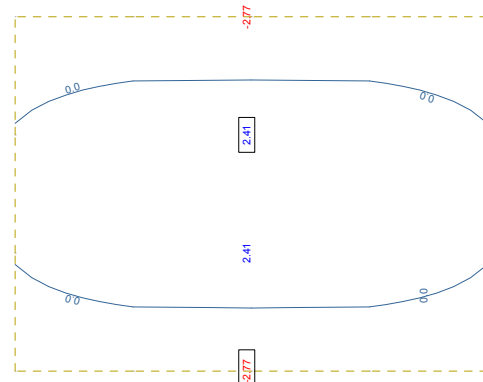
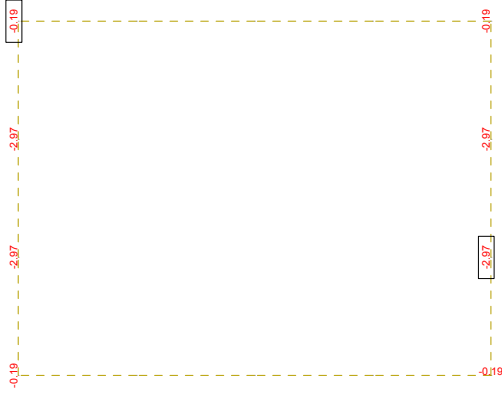
X
 Z-Y
 Sector of system Group 5
 Bending moment m-xx in local x in Nodes
 ΑΔΡΑΝΕΙΑΚΕΣ ΔΥΝΑΜΕΙΣ Z-Z , from -1.89 to 1.67 step 10.0 kNm/m
 ↕ , Loadcase 109

M 1 : 64

X
 Z-Y

Sector of system Group 5
 Membrane force n-xx in local x in Nodes
 ΑΔΡΑΝΕΙΑΚΕΣ ΔΥΝΑΜΕΙΣ Z-Z , from -2.97 to 0 step 20.0 kN/m
 ↕ , Loadcase 109

M 1 : 64



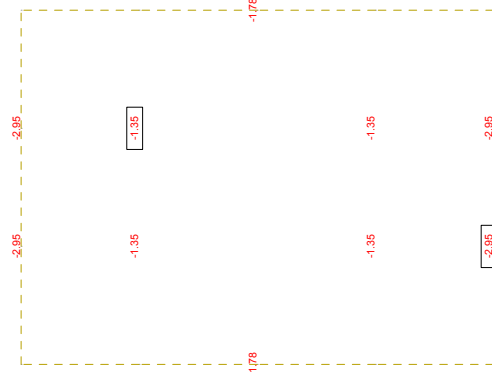
X
 Z-Y
 Sector of system Group 5
 Bending moment m-yy in local y in Nodes
 ΑΔΡΑΝΕΙΑΚΕΣ ΔΥΝΑΜΕΙΣ Z-Z , from -2.77 to 2.41 step 10.0 kNm/m
 ↔ , Loadcase 109

M 1 : 64

X
 Z-Y

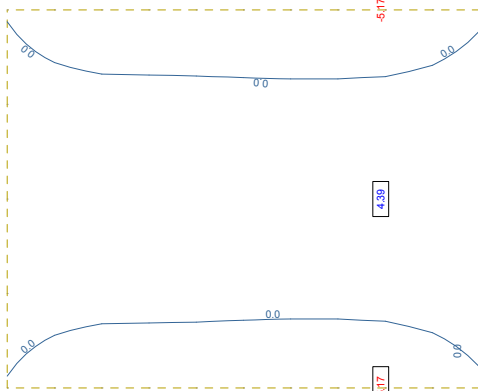
Sector of system Group 5
 Membrane force n-yy in local y in Nodes
 ΑΔΡΑΝΕΙΑΚΕΣ ΔΥΝΑΜΕΙΣ Z-Z , from -2.95 to 0 step 20.0 kN/m
 ↔ , Loadcase 109

M 1 : 64



14-15-17 ΦΡΕΑΤΙΑ 4Χ3Χ5
 ΑΠΟΤΕΛΕΣΜΑΤΑ ΜΕΜΟΝΩΜΕΝΩΝ ΔΡΑΣΕΩΝ

SOFISTIK AG - www.sofistik.com



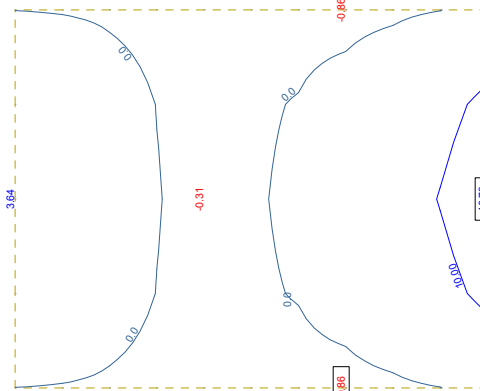
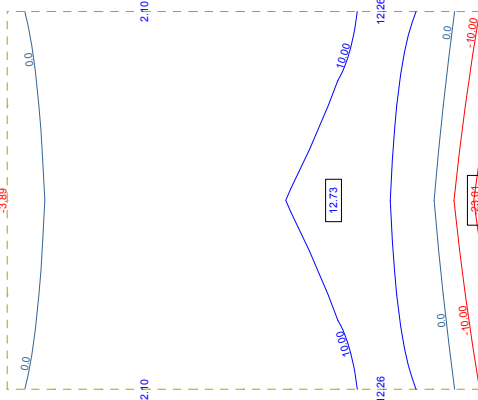
Sector of system Group 1
 Bending moment m_{xx} in local x in Nodes
 , from -5.17 to 4.39 step 10.0 kNm/m

M 1 : 80

Y-X
Z

Sector of system Group 1
 Membrane force n_{xx} in local x in Nodes
 , from -23.0 to 12.7 step 10.0 kN/m

M 1 : 80



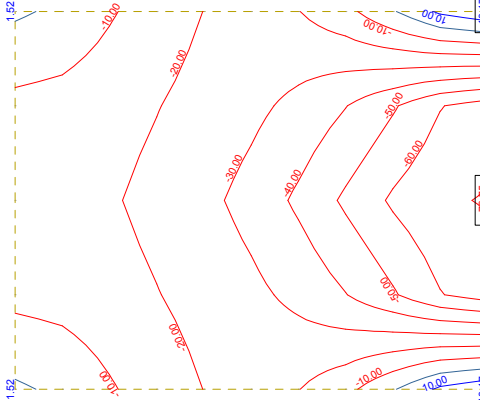
Sector of system Group 1
 Bending moment m_{yy} in local y in Nodes
 , from -0.858 to 16.8 step 10.0 kNm/m

M 1 : 80

Y-X
Z

Sector of system Group 1
 Membrane force n_{yy} in local y in Nodes
 , from -70.7 to 18.2 step 10.0 kN/m

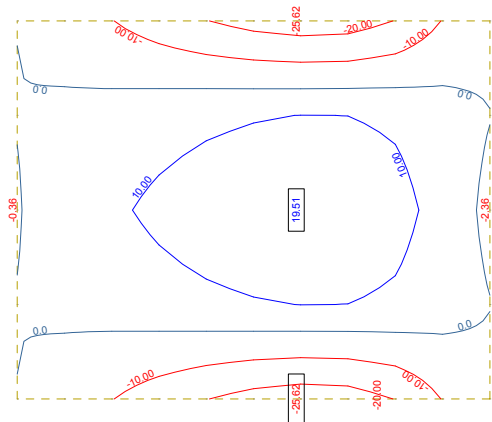
M 1 : 80



↔ , Loadcase 1 MONIMA

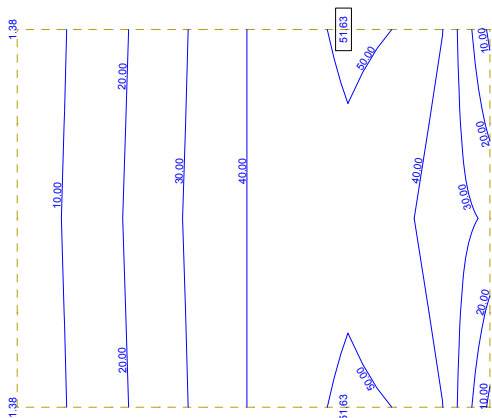
↕ , Loadcase 1 MONIMA

14-15-17 ΦΡΕΑΤΙΑ 4Χ3Χ5
 ΑΠΟΤΕΛΕΣΜΑΤΑ ΜΕΜΟΝΩΜΕΝΩΝ ΔΡΑΣΕΩΝ



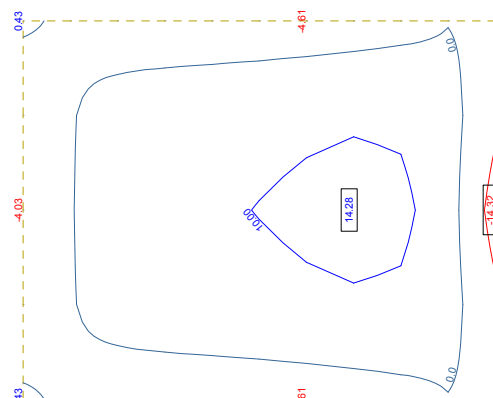
M 1 : 80

↔, Loadcase 2



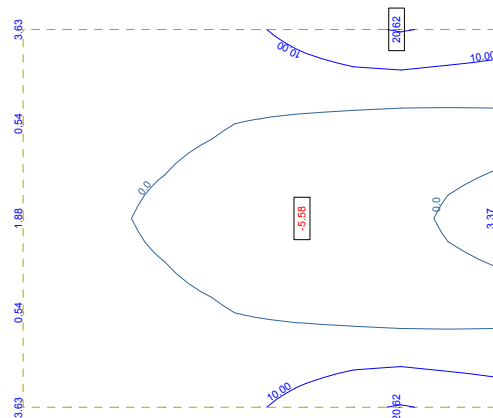
M 1 : 80

↔, Loadcase 2



M 1 : 80

↕, Loadcase 2

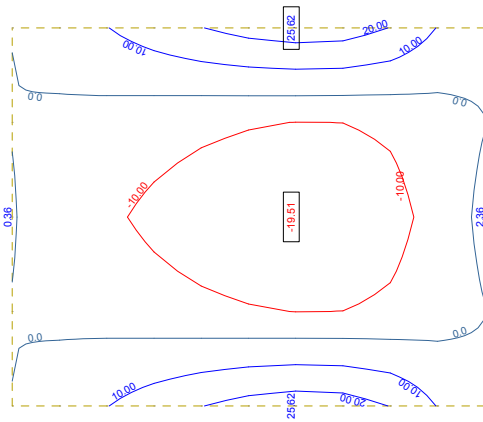


M 1 : 80

↕, Loadcase 2

14-15-17 ΦΡΕΑΤΙΑ 4Χ3Χ5
 ΑΠΟΤΕΛΕΣΜΑΤΑ ΜΕΜΟΝΩΜΕΝΩΝ ΔΡΑΣΕΩΝ

SOFISTIK AG - www.sofistik.com



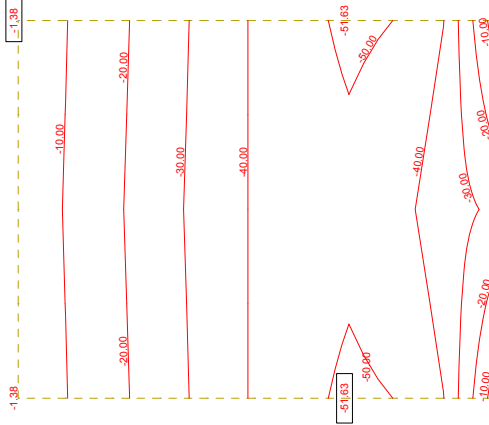
Sector of system Group 1
 Bending moment m-xx in local x in Nodes
 ΓΑΙΩΝ , from -19.5 to 25.6 step 10.0 kNm/m

M 1 : 80

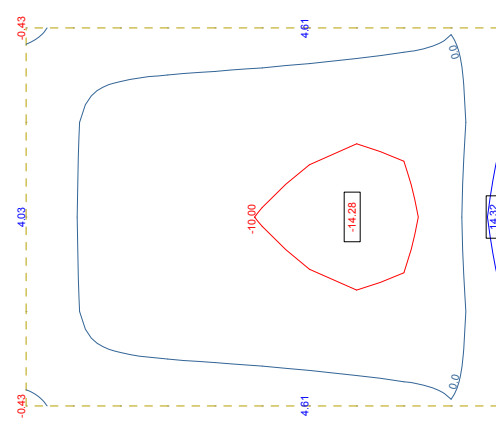
Y-X
Z

Sector of system Group 1
 Membrane force n-xx in local x in Nodes
 ΓΑΙΩΝ , from -51.6 to -1.38 step 10.0 kN/m

M 1 : 80



↔, Loadcase 3 ΩΩΗΩΗ



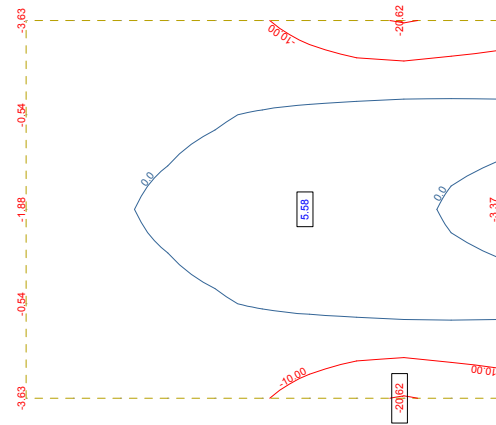
Sector of system Group 1
 Bending moment m-yy in local y in Nodes
 ΓΑΙΩΝ , from -14.3 to 14.3 step 10.0 kNm/m

M 1 : 80

Y-X
Z

Sector of system Group 1
 Membrane force n-yy in local y in Nodes
 ΓΑΙΩΝ , from -20.6 to 5.58 step 10.0 kN/m

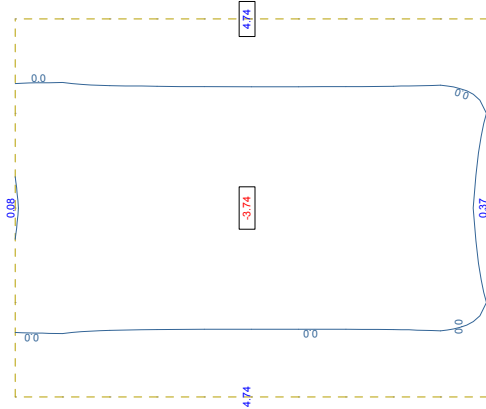
M 1 : 80



↕, Loadcase 3 ΩΩΗΩΗ

14-15-17 ΦΡΕΑΤΙΑ 4Χ3Χ5
 ΑΠΟΤΕΛΕΣΜΑΤΑ ΜΕΜΟΝΩΜΕΝΩΝ ΔΡΑΣΕΩΝ

SOFISTIK AG - www.sofistik.com



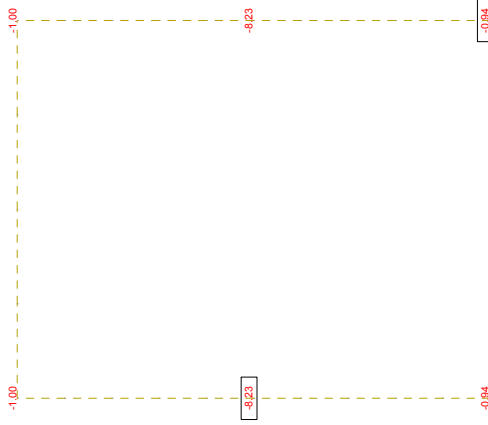
Sector of system Group 1
 Bending moment m-xx in local x in Nodes
 KINHΤΩΝ , from -3.74 to 4.74 step 10.0 kNm/m

M 1 : 80

Y-X
Z

↔, Loadcase 4 ΩΘΗΣΗ

M 1 : 80

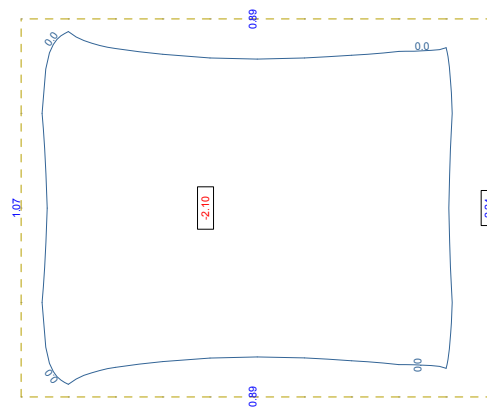


Sector of system Group 1
 Membrane force n-xx in local x in Nodes
 KINHΤΩΝ , from -8.23 to 0 step 10.0 kN/m

M 1 : 80

Y-X
Z

↔, Loadcase 4 ΩΘΗΣΗ



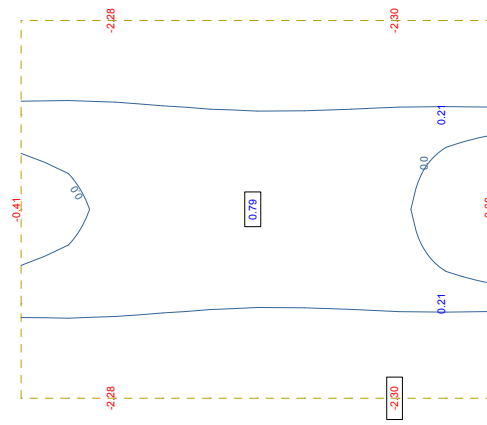
Sector of system Group 1
 Bending moment m-yy in local y in Nodes
 KINHΤΩΝ , from -2.10 to 2.24 step 10.0 kNm/m

M 1 : 80

Y-X
Z

↕, Loadcase 4 ΩΘΗΣΗ

M 1 : 80



Sector of system Group 1
 Membrane force n-yy in local y in Nodes
 KINHΤΩΝ , from -2.30 to 0.790 step 10.0 kN/m

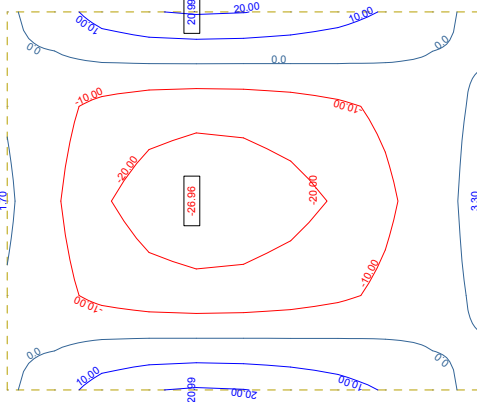
M 1 : 80

Y-X
Z

↕, Loadcase 4 ΩΘΗΣΗ

14-15-17 ΦΡΕΑΤΙΑ 4Χ3Χ5
 ΑΠΟΤΕΛΕΣΜΑΤΑ ΜΕΜΟΝΩΜΕΝΩΝ ΔΡΑΣΕΩΝ

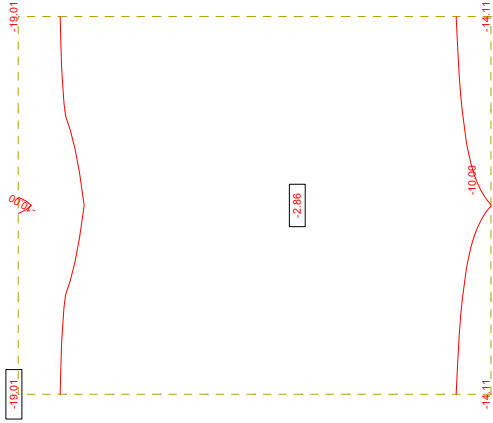
SOFISTIK AG - www.sofistik.com



Sector of system Group 1
 Bending moment m_{xx} in local x in Nodes
 ΩΘΗΣΗ ΓΑΙΩΝ Y-Y, from -27.0 to 21.0 step 10.0 kNm/m

M 1 : 80

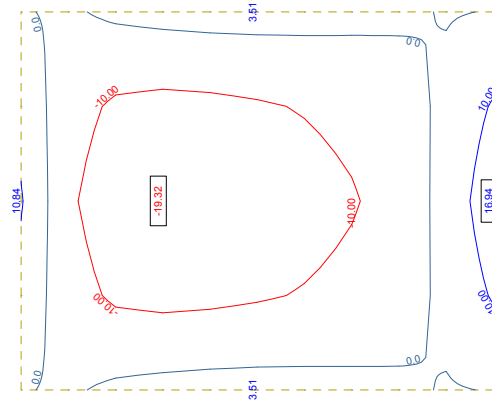
Y-X
Z



Sector of system Group 1
 Membrane force n_{xx} in local x in Nodes
 ΩΘΗΣΗ ΓΑΙΩΝ Y-Y, from -19.0 to -2.86 step 10.0 kN/m

M 1 : 80

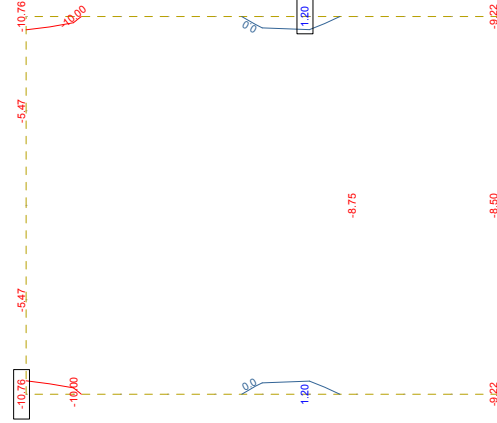
Y-X
Z



Sector of system Group 1
 Bending moment m_{yy} in local y in Nodes
 ΩΘΗΣΗ ΓΑΙΩΝ Y-Y, from -19.3 to 16.9 step 10.0 kNm/m

M 1 : 80

Y-X
Z



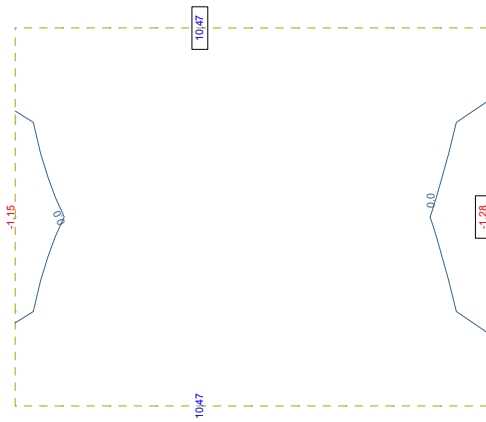
Sector of system Group 1
 Membrane force n_{yy} in local y in Nodes
 ΩΘΗΣΗ ΓΑΙΩΝ Y-Y, from -10.8 to 1.20 step 10.0 kN/m

M 1 : 80

Y-X
Z

14-15-17 ΦΡΕΑΤΙΑ 4Χ3Χ5
 ΑΠΟΤΕΛΕΣΜΑΤΑ ΜΕΜΟΝΩΜΕΝΩΝ ΔΡΑΣΕΩΝ

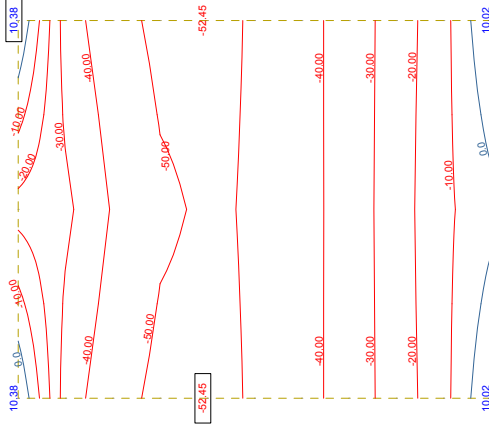
SOFISTIK AG - www.sofistik.com



Sector of system Group 1
 Bending moment m-xx in local x in Nodes
 ΩΘΗΣΗ ΓΑΙΩΝ X-X , from -1.28 to 10.5 step 10.0 kNm/m

M 1 : 80

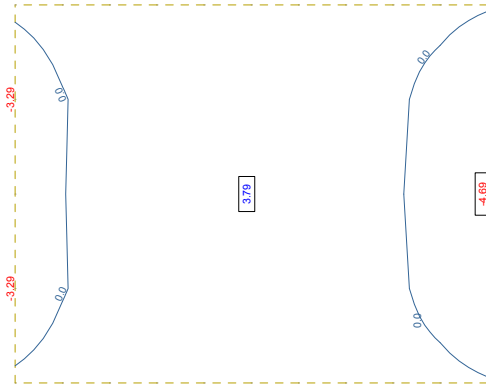
Y-X
Z



Sector of system Group 1
 Membrane force n-xx in local x in Nodes
 ΩΘΗΣΗ ΓΑΙΩΝ X-X , from -52.5 to 10.4 step 10.0 kN/m

M 1 : 80

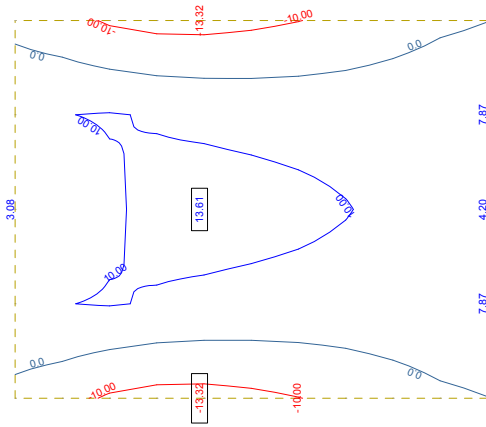
Y-X
Z



Sector of system Group 1
 Bending moment m-yy in local y in Nodes
 ΩΘΗΣΗ ΓΑΙΩΝ X-X , from -4.69 to 3.79 step 10.0 kNm/m

M 1 : 80

Y-X
Z



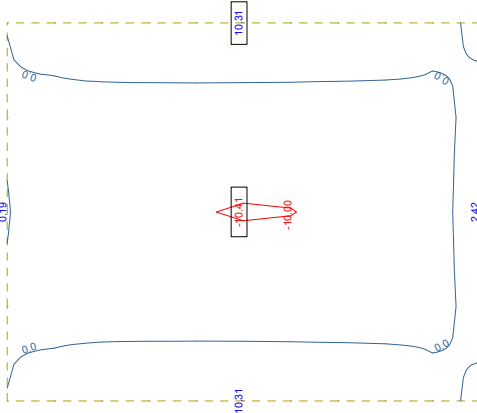
Sector of system Group 1
 Membrane force n-yy in local y in Nodes
 ΩΘΗΣΗ ΓΑΙΩΝ X-X , from -13.3 to 13.6 step 10.0 kN/m

M 1 : 80

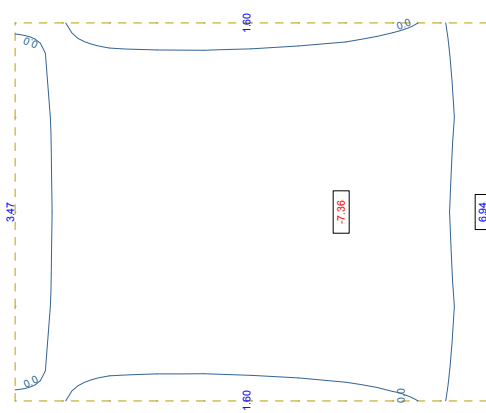
Y-X
Z

14-15-17 ΦΡΕΑΤΙΑ 4Χ3Χ5
 ΑΠΟΤΕΛΕΣΜΑΤΑ ΜΕΜΟΝΩΜΕΝΩΝ ΔΡΑΣΕΩΝ

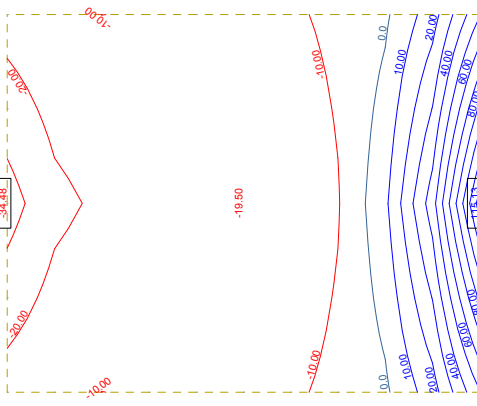
SOFISTIK AG - www.sofistik.com



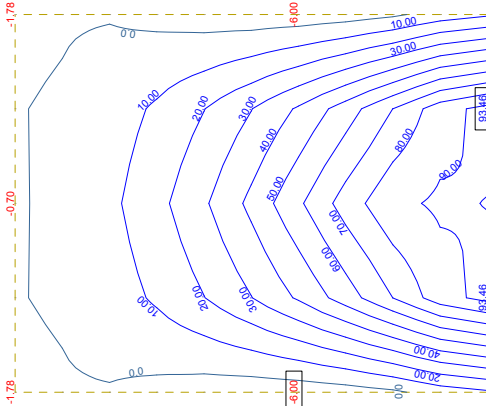
Sector of system Group 1
 Bending moment m_{xx} in local x in Nodes
 YΔΡΟΔΥΝΑΜΙΚΗ Y-Y (EBP) , from -10.4 to 10.3 step 10.0 kNm/m
 ↔ , Loadcase 7
 M 1 : 80
 Y-X
 Z



Sector of system Group 1
 Bending moment m_{yy} in local y in Nodes
 YΔΡΟΔΥΝΑΜΙΚΗ Y-Y (EBP) , from -7.36 to 6.94 step 10.0 kNm/m
 ↔ , Loadcase 7
 M 1 : 80
 Y-X
 Z



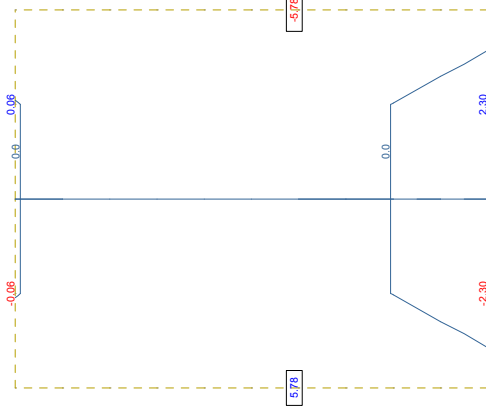
Sector of system Group 1
 Membrane force n_{xx} in local x in Nodes
 YΔΡΟΔΥΝΑΜΙΚΗ Y-Y (EBP) , from -34.5 to 115.1 step 10.0 kN/m
 ↔ , Loadcase 7
 M 1 : 80
 Y-X
 Z



Sector of system Group 1
 Membrane force n_{yy} in local y in Nodes
 YΔΡΟΔΥΝΑΜΙΚΗ Y-Y (EBP) , from -6.00 to 93.5 step 10.0 kN/m
 ↔ , Loadcase 7
 M 1 : 80
 Y-X
 Z

14-15-17 ΦΡΕΑΤΙΑ 4Χ3Χ5
 ΑΠΟΤΕΛΕΣΜΑΤΑ ΜΕΜΟΝΩΜΕΝΩΝ ΔΡΑΣΕΩΝ

SOFISTIK AG - www.sofistik.com



M 1 : 80
 Sector of system Group 1
 Bending moment m-xx in local x in Nodes
 ΥΔΡΟΔΥΝΑΜΙΚΗ Χ-Χ(EBP) , from -5.78 to 5.78 step 10.0 kNm/m

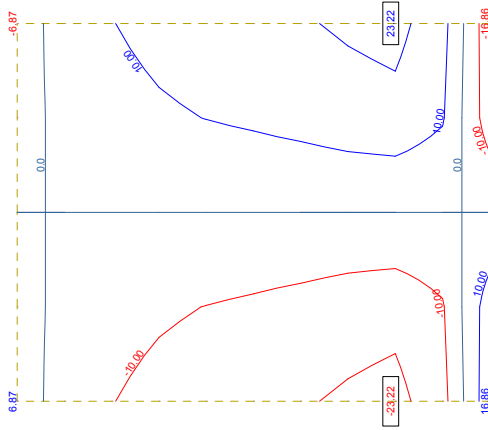
M 1 : 80

Y-X
 Z

Sector of system Group 1

Membrane force n-xx in local x in Nodes
 ΥΔΡΟΔΥΝΑΜΙΚΗ Χ-Χ(EBP) , from -23.2 to 23.2 step 10.0 kN/m

M 1 : 80



↔ , Loadcase 8
 Membrane force n-xx in local x in Nodes
 ΥΔΡΟΔΥΝΑΜΙΚΗ Χ-Χ(EBP) , from -23.2 to 23.2 step 10.0 kN/m

M 1 : 80

Y-X
 Z

Sector of system Group 1

Membrane force n-yy in local y in Nodes
 ΥΔΡΟΔΥΝΑΜΙΚΗ Χ-Χ(EBP) , from -60.8 to 60.8 step 10.0 kN/m

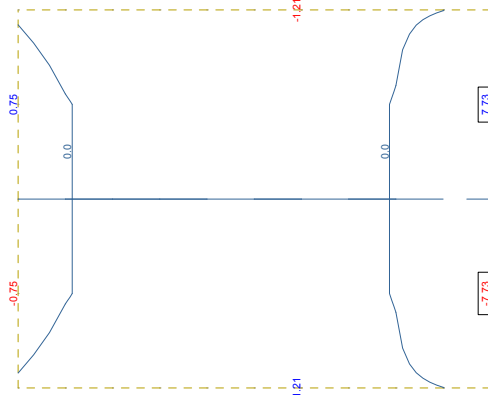
M 1 : 80

Y-X
 Z

Sector of system Group 1

Membrane force n-yy in local y in Nodes
 ΥΔΡΟΔΥΝΑΜΙΚΗ Χ-Χ(EBP) , from -60.8 to 60.8 step 10.0 kN/m

M 1 : 80



↕ , Loadcase 8
 Bending moment m-yy in local y in Nodes
 ΥΔΡΟΔΥΝΑΜΙΚΗ Χ-Χ(EBP) , from -7.73 to 7.73 step 10.0 kNm/m

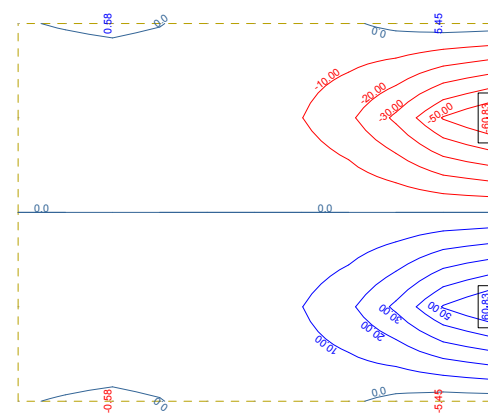
M 1 : 80

Y-X
 Z

Sector of system Group 1

Membrane force n-yy in local y in Nodes
 ΥΔΡΟΔΥΝΑΜΙΚΗ Χ-Χ(EBP) , from -60.8 to 60.8 step 10.0 kN/m

M 1 : 80



↕ , Loadcase 8
 Membrane force n-yy in local y in Nodes
 ΥΔΡΟΔΥΝΑΜΙΚΗ Χ-Χ(EBP) , from -60.8 to 60.8 step 10.0 kN/m

M 1 : 80

Y-X
 Z

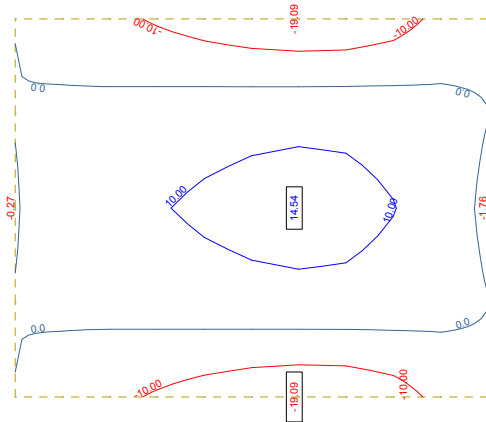
Sector of system Group 1

Membrane force n-yy in local y in Nodes
 ΥΔΡΟΔΥΝΑΜΙΚΗ Χ-Χ(EBP) , from -60.8 to 60.8 step 10.0 kN/m

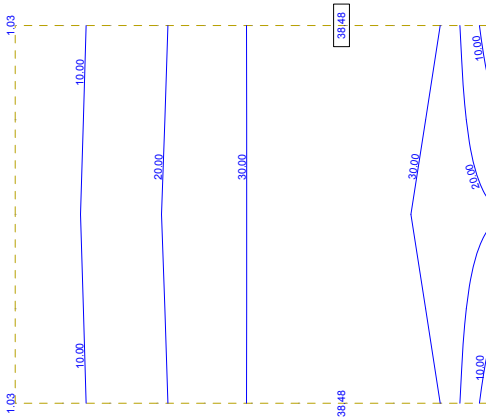
M 1 : 80

14-15-17 ΦΡΕΑΤΙΑ 4Χ3Χ5
 ΑΠΟΤΕΛΕΣΜΑΤΑ ΜΕΜΟΝΩΜΕΝΩΝ ΔΡΑΣΕΩΝ

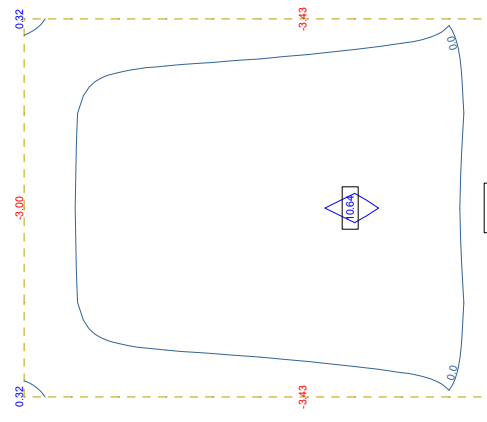
SOFISTIK AG - www.sofistik.com



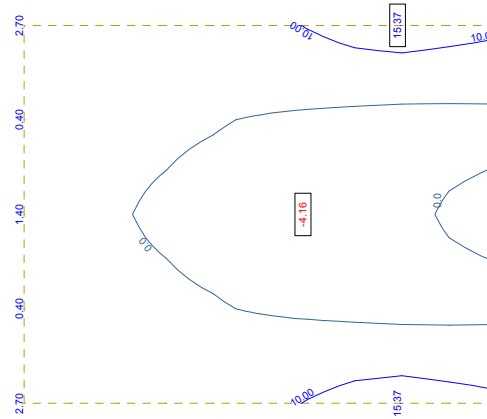
M 1 : 80
 Sector of system Group 1
 Bending moment m-xx in local x in Nodes
 ΥΔΡΟΔΥΝΑΜΙΚΗ Ζ-Ζ , from -19.1 to 14.5 step 10.0 kNm/m
 ↔ , Loadcase 9



M 1 : 80
 Sector of system Group 1
 Membrane force n-xx in local x in Nodes
 ΥΔΡΟΔΥΝΑΜΙΚΗ Ζ-Ζ , from 1.03 to 38.5 step 10.0 kN/m
 ↔ , Loadcase 9



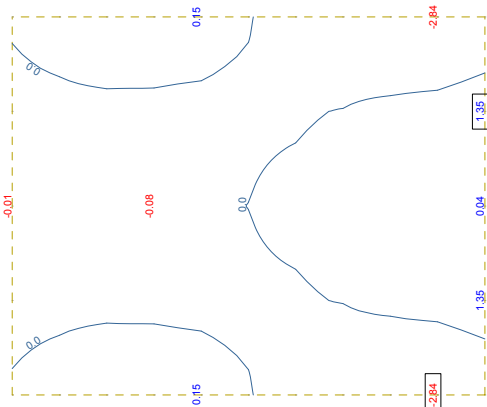
M 1 : 80
 Sector of system Group 1
 Bending moment m-yy in local y in Nodes
 ΥΔΡΟΔΥΝΑΜΙΚΗ Ζ-Ζ , from -10.7 to 10.6 step 10.0 kNm/m
 ↔ , Loadcase 9



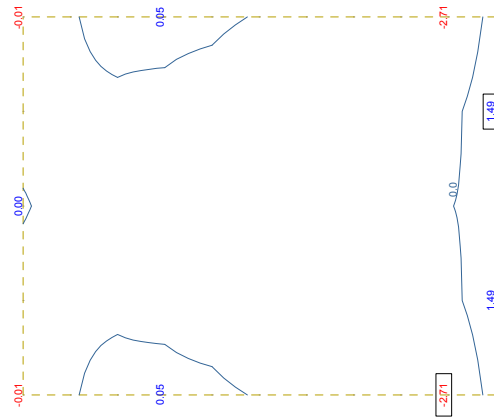
M 1 : 80
 Sector of system Group 1
 Membrane force n-yy in local y in Nodes
 ΥΔΡΟΔΥΝΑΜΙΚΗ Ζ-Ζ , from -4.16 to 15.4 step 10.0 kN/m
 ↔ , Loadcase 9

14-15-17 ΦΡΕΑΤΙΑ 4Χ3Χ5
 ΑΠΟΤΕΛΕΣΜΑΤΑ ΜΕΜΟΝΩΜΕΝΩΝ ΔΡΑΣΕΩΝ

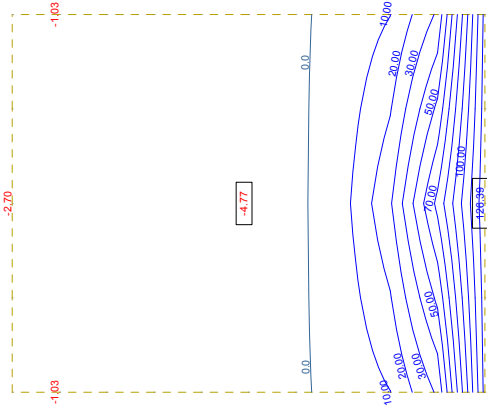
SOFISTIK AG - www.sofistik.com



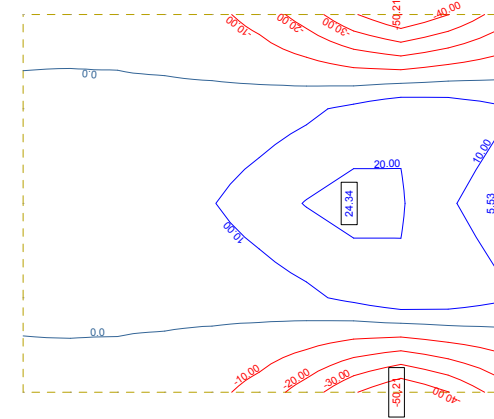
M 1 : 80
 Sector of system Group 1
 Bending moment m-xx in local x in Nodes
 ΞΗΡΑΝΣΗΣ , from -2.84 to 1.35 step 10.0 kNm/m



M 1 : 80
 Sector of system Group 1
 Bending moment m-yy in local y in Nodes
 ΞΗΡΑΝΣΗΣ , from -2.71 to 1.49 step 10.0 kNm/m



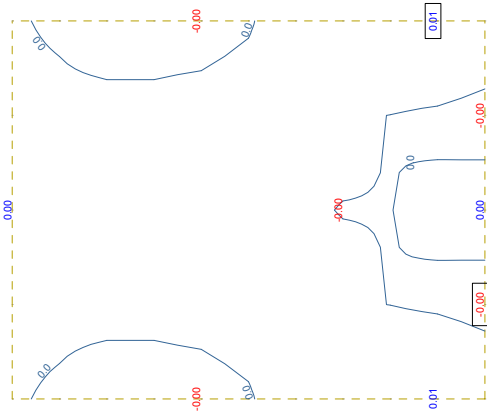
M 1 : 80
 Sector of system Group 1
 Membrane force n-xx in local x in Nodes
 ΞΗΡΑΝΣΗΣ , from -4.77 to 126.4 step 10.0 kN/m



M 1 : 80
 Sector of system Group 1
 Membrane force n-yy in local y in Nodes
 ΞΗΡΑΝΣΗΣ , from -50.2 to 24.3 step 10.0 kN/m

14-15-17 ΦΡΕΑΤΙΑ 4Χ3Χ5
 ΑΠΟΤΕΛΕΣΜΑΤΑ ΜΕΜΟΝΩΜΕΝΩΝ ΔΡΑΣΕΩΝ

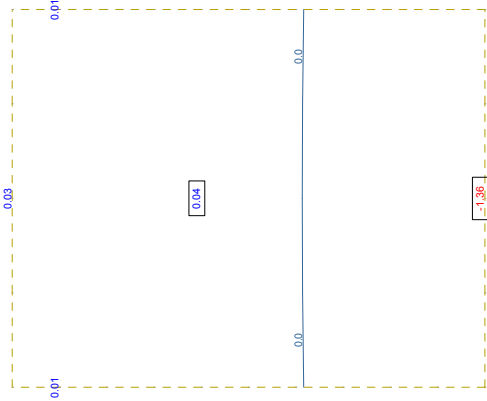
SOFISTIK AG - www.sofistik.com



Sector of system Group 1
 Bending moment m_{xx} in local x in Nodes
 ΟΜΟΙΟΜΟΡΦΗ ΑΝΟΔΟΣ ΘΕΡΜΟΚ, from 0 to 0.0141 step 10.0 kNm/m
 ↔, Loadcase 11



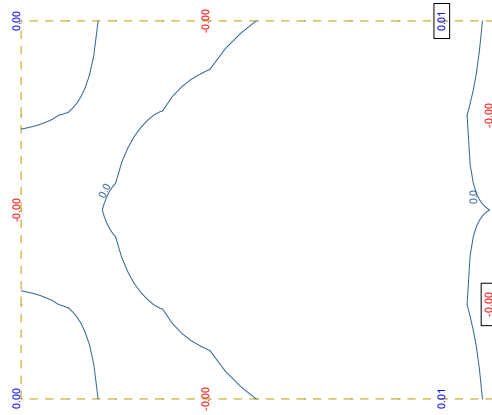
M 1 : 80



Sector of system Group 1
 Membrane force n_{xx} in local x in Nodes
 ΟΜΟΙΟΜΟΡΦΗ ΑΝΟΔΟΣ ΘΕΡΜΟΚ, from -1.36 to 0.0406 step 10.0 kN/m
 ↔, Loadcase 11



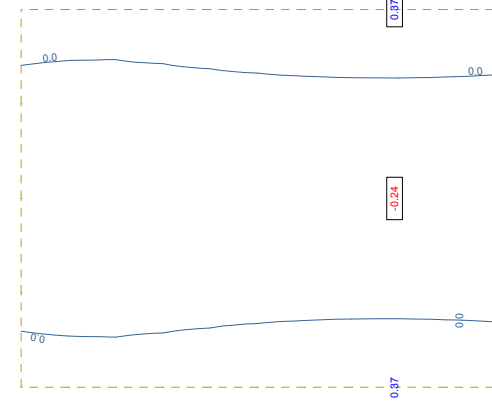
M 1 : 80



Sector of system Group 1
 Bending moment m_{yy} in local y in Nodes
 ΟΜΟΙΟΜΟΡΦΗ ΑΝΟΔΟΣ ΘΕΡΜΟΚ, from 0 to 0.0124 step 10.0 kNm/m
 ↕, Loadcase 11



M 1 : 80



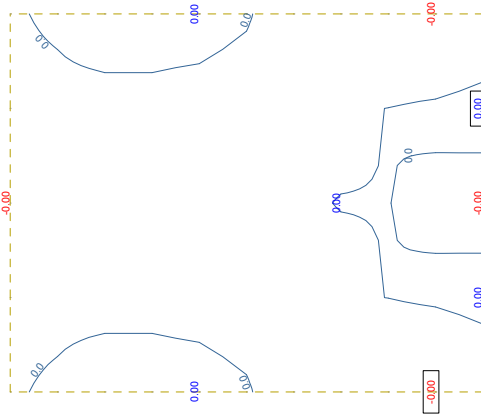
Sector of system Group 1
 Membrane force n_{yy} in local y in Nodes
 ΟΜΟΙΟΜΟΡΦΗ ΑΝΟΔΟΣ ΘΕΡΜΟΚ, from -0.239 to 0.373 step 10.0 kN/m
 ↕, Loadcase 11



M 1 : 80

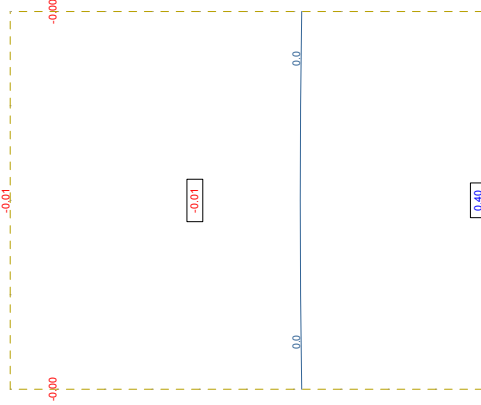
14-15-17 ΦΡΕΑΤΙΑ 4Χ3Χ5
 ΑΠΟΤΕΛΕΣΜΑΤΑ ΜΕΜΟΝΩΜΕΝΩΝ ΔΡΑΣΕΩΝ

SOFISTIK AG - www.sofistik.com



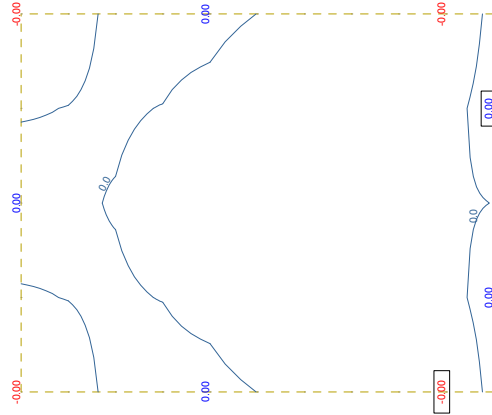
M 1 : 80
 Sector of system Group 1
 Bending moment m-xx in local x in Nodes
 ΟΜΟΙΟΜΟΡΦΗ ΠΤΩΣΗ ΘΕΡΜΟΚΡ , from 0 to 0.0011 step 10.0 kNm/m
 ↔, Loadcase 12

Y-X
 Z



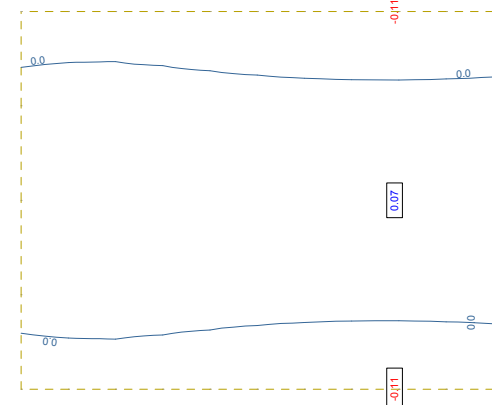
M 1 : 80
 Sector of system Group 1
 Membrane force n-xx in local x in Nodes
 ΟΜΟΙΟΜΟΡΦΗ ΠΤΩΣΗ ΘΕΡΜΟΚΡ , from -0.0120 to 0.403 step 10.0
 ↔, Loadcase 12

M 1 : 80



M 1 : 80
 Sector of system Group 1
 Bending moment m-yy in local y in Nodes
 ΟΜΟΙΟΜΟΡΦΗ ΠΤΩΣΗ ΘΕΡΜΟΚΡ , from 0 to 0.0014 step 10.0 kNm/m
 ↕, Loadcase 12

Y-X
 Z

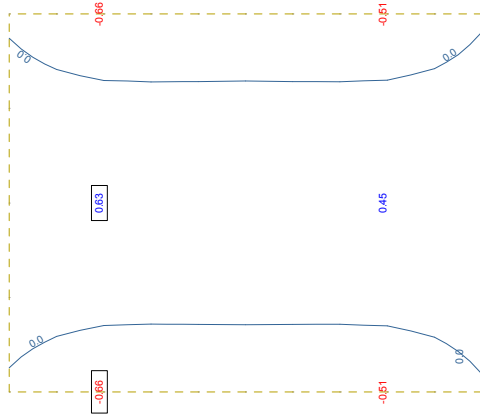


M 1 : 80
 Sector of system Group 1
 Membrane force n-yy in local y in Nodes
 ΟΜΟΙΟΜΟΡΦΗ ΠΤΩΣΗ ΘΕΡΜΟΚΡ , from -0.110 to 0.0708 step 10.0
 ↕, Loadcase 12

M 1 : 80

14-15-17 ΦΡΕΑΤΙΑ 4Χ3Χ5
 ΑΠΟΤΕΛΕΣΜΑΤΑ ΜΕΜΟΝΩΜΕΝΩΝ ΔΡΑΣΕΩΝ

SOFISTIK AG - www.sofistik.com

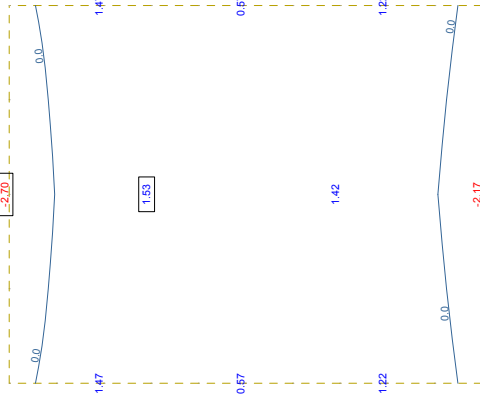


Sector of system Group 1
 Bending moment m_{xx} in local x in Nodes
 ΟΡΟΦΗΣ , from -0.664 to 0.635 step 10.0 kNm/m

M 1 : 80

Y-X
Z

↔ , Loadcase 101 KINHTA

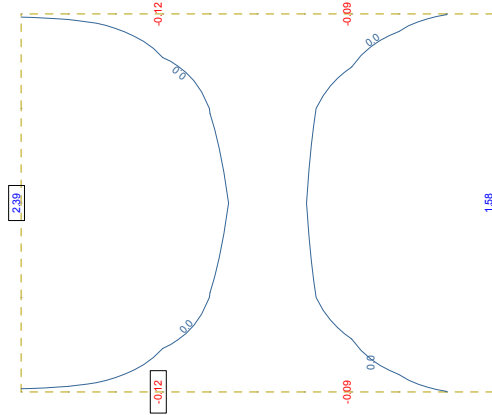


Sector of system Group 1
 Membrane force n_{xx} in local x in Nodes
 ΟΡΟΦΗΣ , from -2.70 to 1.53 step 20.0 kN/m

M 1 : 80

Y-X
Z

↔ , Loadcase 101 KINHTA

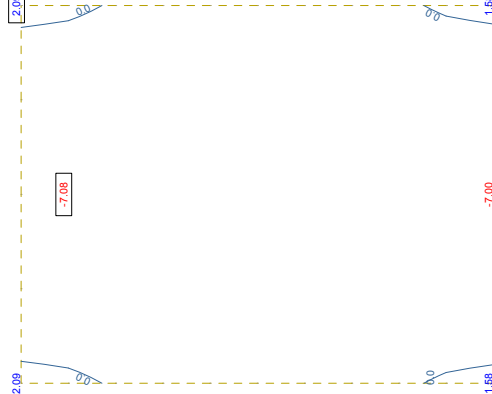


Sector of system Group 1
 Bending moment m_{yy} in local y in Nodes
 ΟΡΟΦΗΣ , from -0.116 to 2.39 step 10.0 kNm/m

M 1 : 80

Y-X
Z

↕ , Loadcase 101 KINHTA



Sector of system Group 1
 Membrane force n_{yy} in local y in Nodes
 ΟΡΟΦΗΣ , from -7.08 to 2.09 step 20.0 kN/m

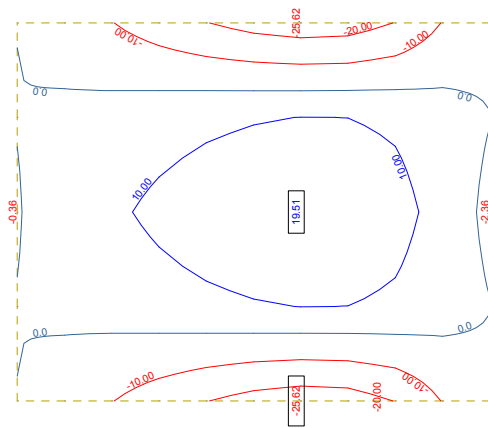
M 1 : 80

Y-X
Z

↕ , Loadcase 101 KINHTA

14-15-17 ΦΡΕΑΤΙΑ 4Χ3Χ5
 ΑΠΟΤΕΛΕΣΜΑΤΑ ΜΕΜΟΝΩΜΕΝΩΝ ΔΡΑΣΕΩΝ

SOFISTIK AG - www.sofistik.com



M 1 : 80
 Sector of system Group 1
 Bending moment m-xx in local x in Nodes
 ΥΔΡΟΣΤΑΤΙΚΗ-->ΥΠΕΡΠΛΗΡΩΣ , from -25.6 to 19.5 step 10.0 kNm/m

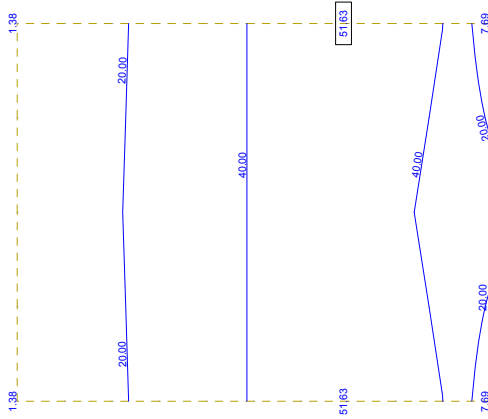
M 1 : 80

Y-X
 Z

Sector of system Group 1

Membrane force n-xx in local x in Nodes
 ΥΔΡΟΣΤΑΤΙΚΗ-->ΥΠΕΡΠΛΗΡΩΣ , from 1.38 to 51.6 step 20.0 kN/m

M 1 : 80



Membrane force n-xx in local x in Nodes
 ΥΔΡΟΣΤΑΤΙΚΗ-->ΥΠΕΡΠΛΗΡΩΣ , from 1.38 to 51.6 step 20.0 kN/m

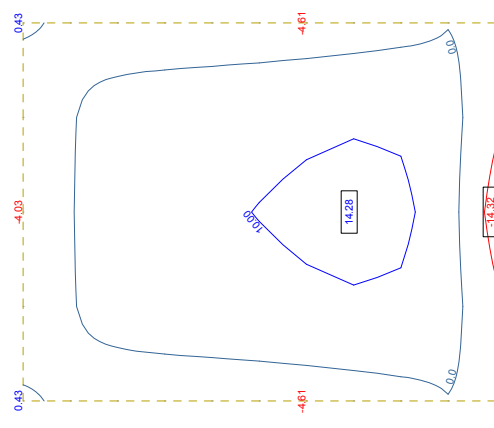
M 1 : 80

Y-X
 Z

Sector of system Group 1

Membrane force n-yy in local y in Nodes
 ΥΔΡΟΣΤΑΤΙΚΗ-->ΥΠΕΡΠΛΗΡΩΣ , from -5.58 to 20.6 step 20.0 kN/m

M 1 : 80



M 1 : 80
 Sector of system Group 1
 Bending moment m-yy in local y in Nodes
 ΥΔΡΟΣΤΑΤΙΚΗ-->ΥΠΕΡΠΛΗΡΩΣ , from -14.3 to 14.3 step 10.0 kNm/m

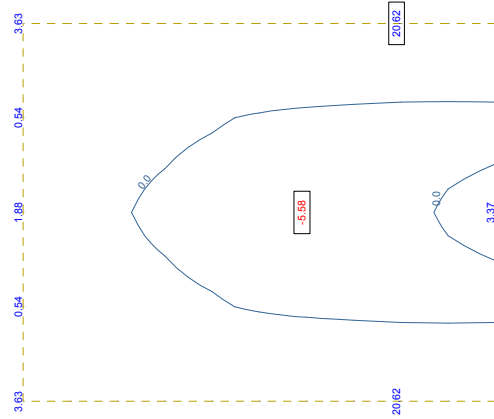
M 1 : 80

Y-X
 Z

Sector of system Group 1

Membrane force n-yy in local y in Nodes
 ΥΔΡΟΣΤΑΤΙΚΗ-->ΥΠΕΡΠΛΗΡΩΣ , from -5.58 to 20.6 step 20.0 kN/m

M 1 : 80



Membrane force n-yy in local y in Nodes
 ΥΔΡΟΣΤΑΤΙΚΗ-->ΥΠΕΡΠΛΗΡΩΣ , from -5.58 to 20.6 step 20.0 kN/m

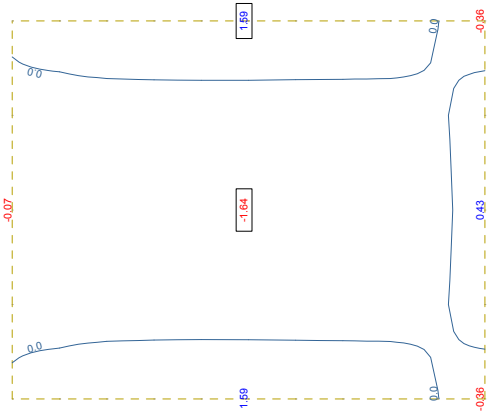
M 1 : 80

Y-X
 Z

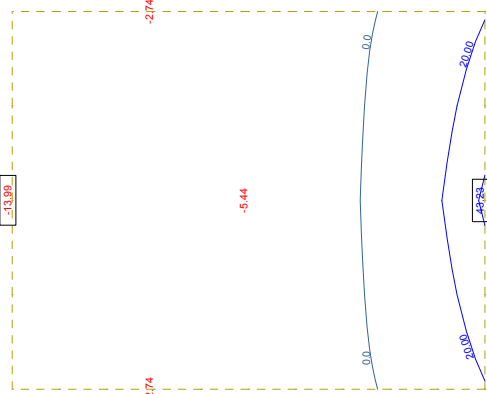
Sector of system Group 1

14-15-17 ΦΡΕΑΤΙΑ 4X3X5
 ΑΠΟΤΕΛΕΣΜΑΤΑ ΜΕΜΟΝΩΜΕΝΩΝ ΔΡΑΣΕΩΝ

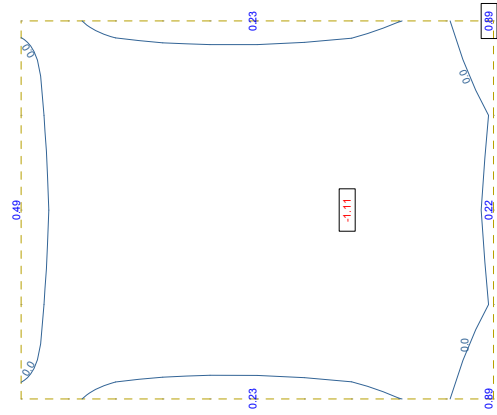
SOFISTIK AG - www.sofistik.com



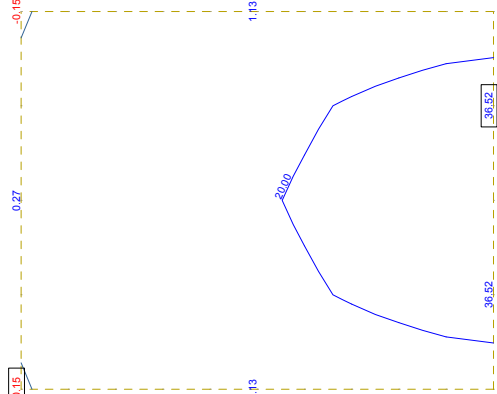
M 1 : 80
 Sector of system Group 1
 Bending moment m-xx in local x in Nodes
 ΑΔΡΑΝΕΙΑΚΕΣ ΔΥΝΑΜΕΙΣ Y-Y , from -1.64 to 1.59 step 10.0 kNm/m



M 1 : 80
 Sector of system Group 1
 Membrane force n-xx in local x in Nodes
 ΑΔΡΑΝΕΙΑΚΕΣ ΔΥΝΑΜΕΙΣ Y-Y , from -14.0 to 43.2 step 20.0 kN/m



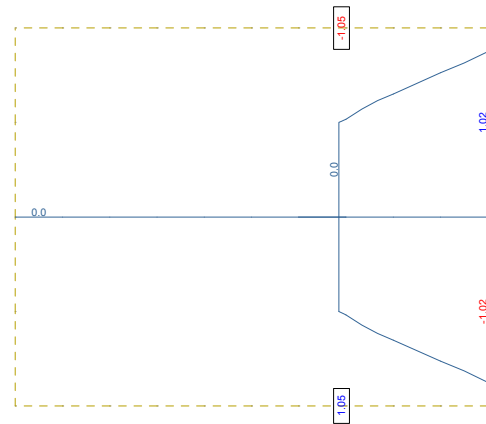
M 1 : 80
 Sector of system Group 1
 Bending moment m-yy in local y in Nodes
 ΑΔΡΑΝΕΙΑΚΕΣ ΔΥΝΑΜΕΙΣ Y-Y , from -1.11 to 0.886 step 10.0 kNm/m



M 1 : 80
 Sector of system Group 1
 Membrane force n-yy in local y in Nodes
 ΑΔΡΑΝΕΙΑΚΕΣ ΔΥΝΑΜΕΙΣ Y-Y , from -0.151 to 36.5 step 20.0 kN/m

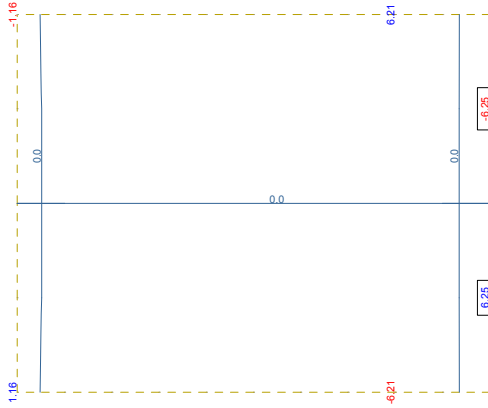
14-15-17 ΦΡΕΑΤΙΑ 4Χ3Χ5
 ΑΠΟΤΕΛΕΣΜΑΤΑ ΜΕΜΟΝΩΜΕΝΩΝ ΔΡΑΣΕΩΝ

SOFISTIK AG - www.sofistik.com



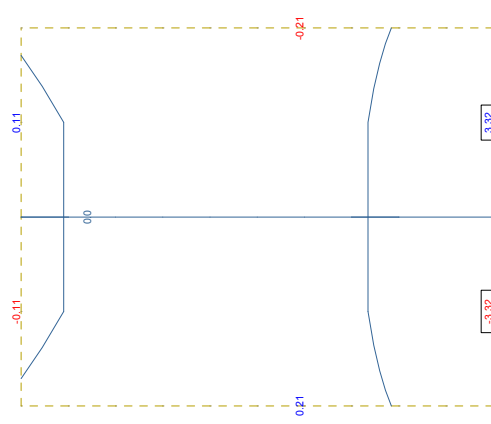
M 1 : 80
 Sector of system Group 1
 Bending moment m-xx in local x in Nodes
 ΑΔΡΑΝΕΙΑΚΕΣ ΔΥΝΑΜΕΙΣ X-X , from -1.05 to 1.05 step 10.0 kNm/m

Y-X
 Z



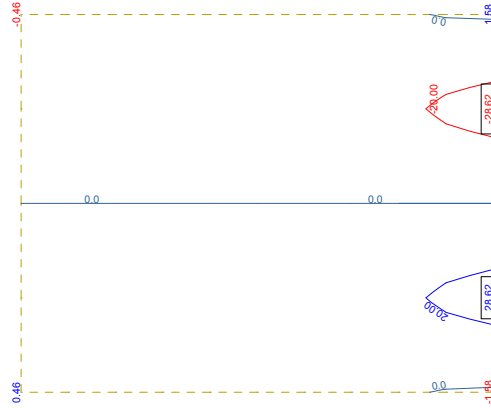
M 1 : 80
 Sector of system Group 1
 Membrane force n-xx in local x in Nodes
 ΑΔΡΑΝΕΙΑΚΕΣ ΔΥΝΑΜΕΙΣ X-X , from -6.25 to 6.25 step 20.0 kN/m

Y-X
 Z



M 1 : 80
 Sector of system Group 1
 Bending moment m-yy in local y in Nodes
 ΑΔΡΑΝΕΙΑΚΕΣ ΔΥΝΑΜΕΙΣ X-X , from -3.32 to 3.32 step 10.0 kNm/m

Y-X
 Z

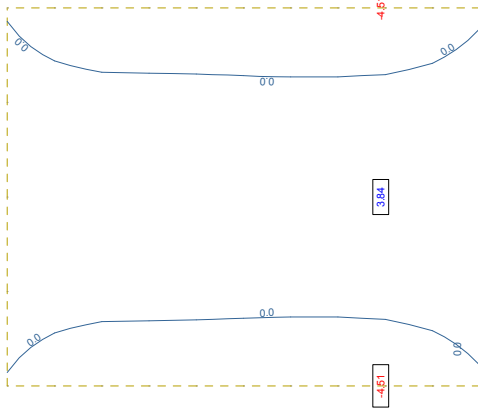


M 1 : 80
 Sector of system Group 1
 Membrane force n-yy in local y in Nodes
 ΑΔΡΑΝΕΙΑΚΕΣ ΔΥΝΑΜΕΙΣ X-X , from -28.6 to 28.6 step 20.0 kN/m

Y-X
 Z

14-15-17 ΦΡΕΑΤΙΑ 4Χ3Χ5
 ΑΠΟΤΕΛΕΣΜΑΤΑ ΜΕΜΟΝΩΜΕΝΩΝ ΔΡΑΣΕΩΝ

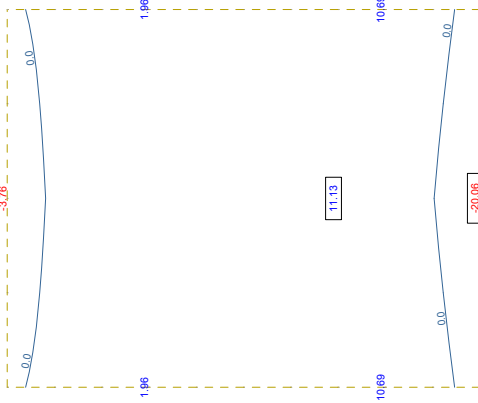
SOFISTIK AG - www.sofistik.com



Sector of system Group 1
 Bending moment m-xx in local x in Nodes
 ΑΔΡΑΝΕΙΑΚΕΣ ΔΥΝΑΜΕΙΣ Z-Z , from -4.51 to 3.84 step 10.0 kNm/m

M 1 : 80

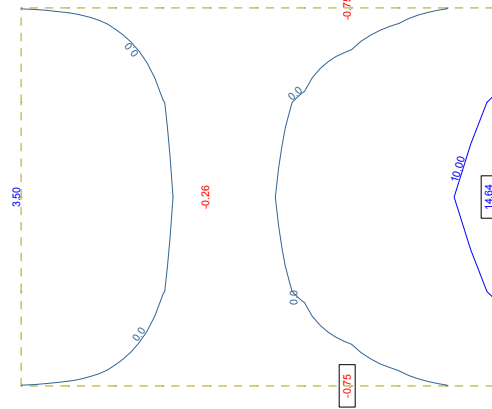
Y-X
Z



Sector of system Group 1
 Membrane force n-xx in local x in Nodes
 ΑΔΡΑΝΕΙΑΚΕΣ ΔΥΝΑΜΕΙΣ Z-Z , from -20.1 to 11.1 step 20.0 kN/m

M 1 : 80

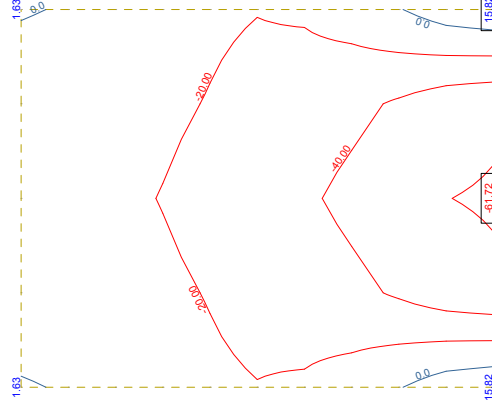
Y-X
Z



Sector of system Group 1
 Bending moment m-yy in local y in Nodes
 ΑΔΡΑΝΕΙΑΚΕΣ ΔΥΝΑΜΕΙΣ Z-Z , from -0.750 to 14.6 step 10.0 kNm/m

M 1 : 80

Y-X
Z



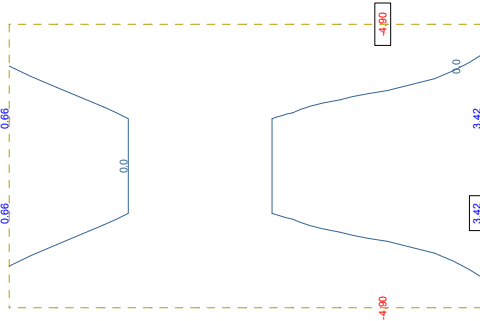
Sector of system Group 1
 Membrane force n-yy in local y in Nodes
 ΑΔΡΑΝΕΙΑΚΕΣ ΔΥΝΑΜΕΙΣ Z-Z , from -61.7 to 15.8 step 20.0 kN/m

M 1 : 80

Y-X
Z

14-15-17 ΦΡΕΑΤΙΑ 4Χ3Χ5
 ΑΠΟΤΕΛΕΣΜΑΤΑ ΜΕΜΟΝΩΜΕΝΩΝ ΔΡΑΣΕΩΝ

SOFISTIK AG - www.sofistik.com



Sector of system Group 2
 Bending moment m-xx in local x in Nodes
 , from -4.90 to 3.42 step 10.0 kNm/m

Y → X
 Z

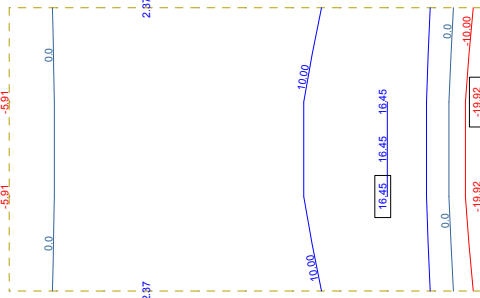
M 1 : 80

Y → X
 Z

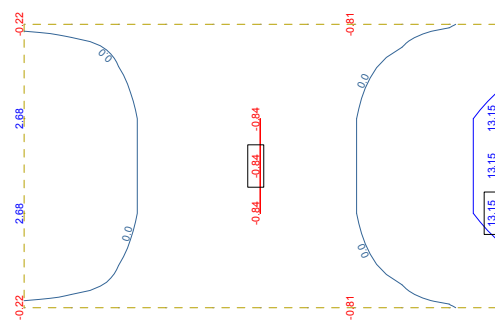
Sector of system Group 2

Membrane force n-xx in local x in Nodes
 , from -19.9 to 16.4 step 10.0 kN/m

M 1 : 80



↔, Loadcase 1 MONIMA



Sector of system Group 2
 Bending moment m-yy in local y in Nodes
 , from -0.837 to 13.1 step 10.0 kNm/m

Y → X
 Z

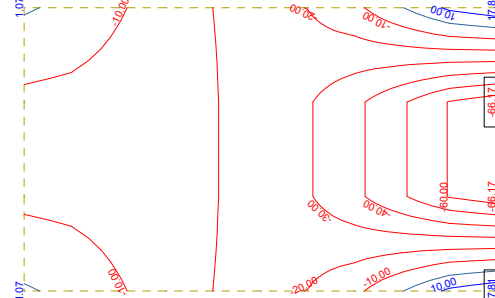
M 1 : 80

Y → X
 Z

Sector of system Group 2

Membrane force n-yy in local y in Nodes
 , from -66.2 to 17.8 step 10.0 kN/m

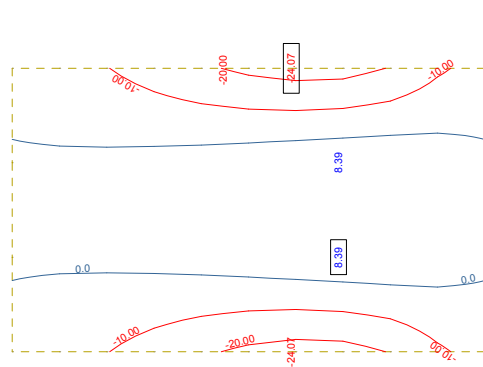
M 1 : 80



↕, Loadcase 1 MONIMA

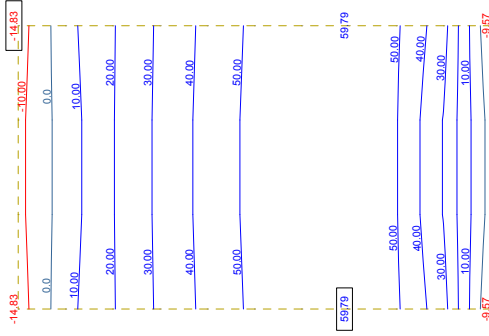
14-15-17 ΦΡΕΑΤΙΑ 4Χ3Χ5
 ΑΠΟΤΕΛΕΣΜΑΤΑ ΜΕΜΟΝΩΜΕΝΩΝ ΔΡΑΣΕΩΝ

SOFISTIK AG - www.sofistik.com



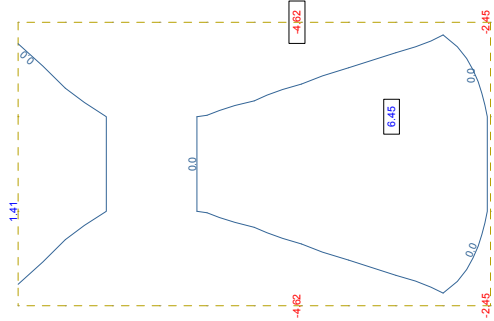
M 1 : 80
 Sector of system Group 2
 Bending moment m-xx in local x in Nodes
 ΥΔΡΟΣΤΑΤΙΚΗ-->ΠΛΗΡΗΣ , from -24.1 to 8.39 step 10.0 kNm/m

Y → X
 Z



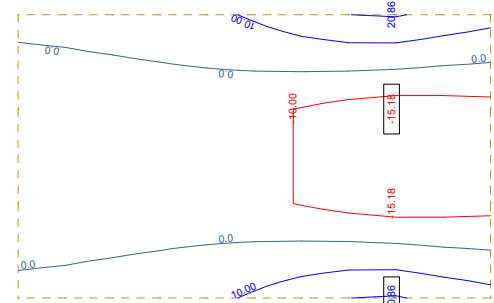
M 1 : 80
 Sector of system Group 2
 Membrane force n-xx in local x in Nodes
 ΥΔΡΟΣΤΑΤΙΚΗ-->ΠΛΗΡΗΣ , from -14.8 to 59.8 step 10.0 kN/m

M 1 : 80



M 1 : 80
 Sector of system Group 2
 Bending moment m-yy in local y in Nodes
 ΥΔΡΟΣΤΑΤΙΚΗ-->ΠΛΗΡΗΣ , from -4.62 to 6.45 step 10.0 kNm/m

Y → X
 Z

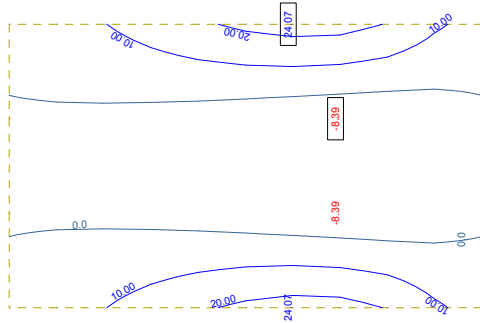


M 1 : 80
 Sector of system Group 2
 Membrane force n-yy in local y in Nodes
 ΥΔΡΟΣΤΑΤΙΚΗ-->ΠΛΗΡΗΣ , from -15.2 to 20.9 step 10.0 kN/m

M 1 : 80

14-15-17 ΦΡΕΑΤΙΑ 4Χ3Χ5
 ΑΠΟΤΕΛΕΣΜΑΤΑ ΜΕΜΟΝΩΜΕΝΩΝ ΔΡΑΣΕΩΝ

SOFISTIK AG - www.sofistik.com



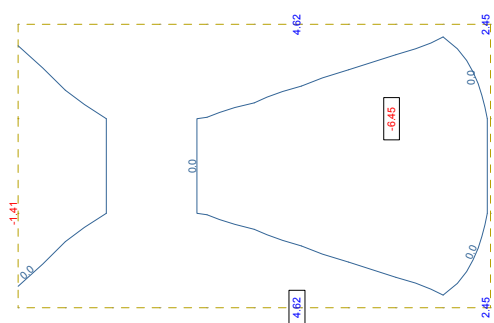
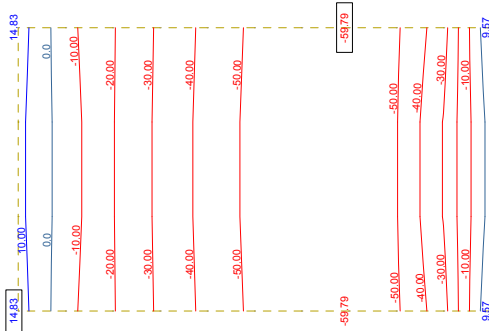
Sector of system Group 2
 Bending moment m-xx in local x in Nodes
 ΓΑΙΩΝ , from -8.39 to 24.1 step 10.0 kNm/m

M 1 : 80



Sector of system Group 2
 Membrane force n-xx in local x in Nodes
 ΓΑΙΩΝ , from -59.8 to 14.8 step 10.0 kN/m

M 1 : 80



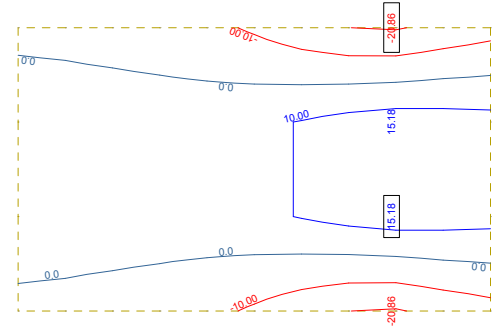
Sector of system Group 2
 Bending moment m-yy in local y in Nodes
 ΓΑΙΩΝ , from -6.45 to 4.62 step 10.0 kNm/m

M 1 : 80



Sector of system Group 2
 Membrane force n-yy in local y in Nodes
 ΓΑΙΩΝ , from -20.9 to 15.2 step 10.0 kN/m

M 1 : 80

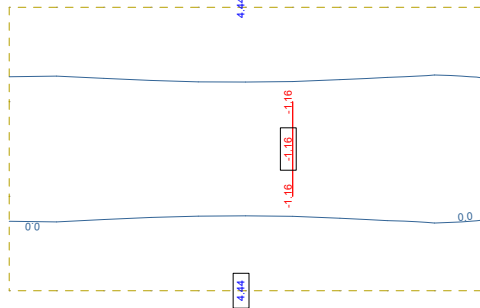


↔ , Loadcase 3 ΩΘΗΣΗ

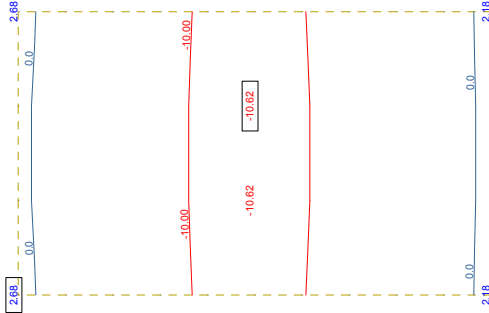
↕ , Loadcase 3 ΩΘΗΣΗ

14-15-17 ΦΡΕΑΤΙΑ 4Χ3Χ5
 ΑΠΟΤΕΛΕΣΜΑΤΑ ΜΕΜΟΝΩΜΕΝΩΝ ΔΡΑΣΕΩΝ

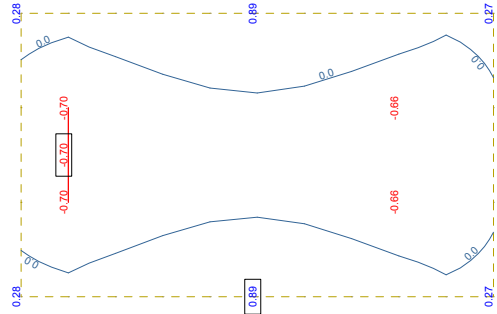
SOFISTIK AG - www.sofistik.com



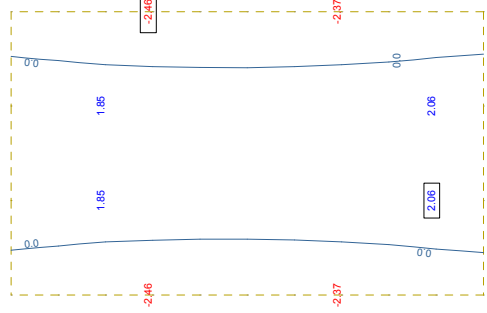
M 1 : 80
 Y → X
 Z
 Sector of system Group 2
 Bending moment m-xx in local x in Nodes
 KINHΤΩΝ , from -1.16 to 4.44 step 10.0 kNm/m
 ↔ Loadcase 4 ΩΘΗΣΗ



M 1 : 80
 Y → X
 Z
 Sector of system Group 2
 Membrane force n-xx in local x in Nodes
 KINHΤΩΝ , from -10.6 to 2.68 step 10.0 kN/m
 ↔ Loadcase 4 ΩΘΗΣΗ



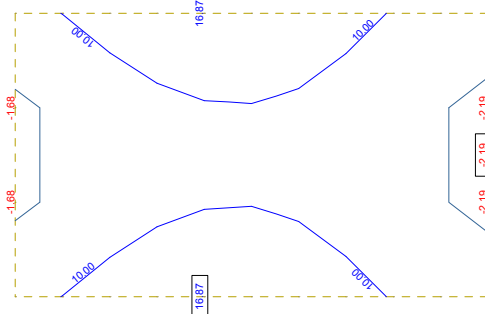
M 1 : 80
 Y → X
 Z
 Sector of system Group 2
 Bending moment m-yy in local y in Nodes
 KINHΤΩΝ , from -0.699 to 0.885 step 10.0 kNm/m
 ↔ Loadcase 4 ΩΘΗΣΗ



M 1 : 80
 Y → X
 Z
 Sector of system Group 2
 Membrane force n-yy in local y in Nodes
 KINHΤΩΝ , from -2.46 to 2.06 step 10.0 kN/m
 ↔ Loadcase 4 ΩΘΗΣΗ

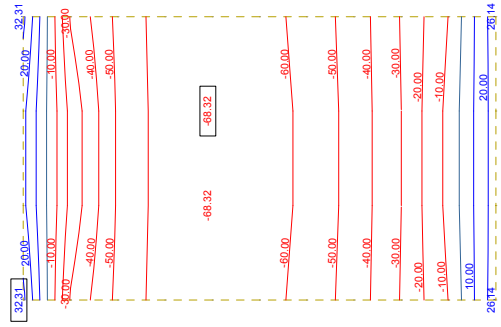
14-15-17 ΦΡΕΑΤΙΑ 4Χ3Χ5
 ΑΠΟΤΕΛΕΣΜΑΤΑ ΜΕΜΟΝΩΜΕΝΩΝ ΔΡΑΣΕΩΝ

SOFISTIK AG - www.sofistik.com



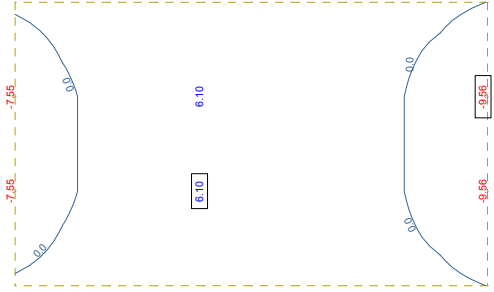
Sector of system Group 2
 Bending moment m-xx in local x in Nodes
 ΩΘΗΣΗ ΓΑΙΩΝ Y-Y , from -2.19 to 16.9 step 10.0 kNm/m

M 1 : 80
 Y → X
 Z



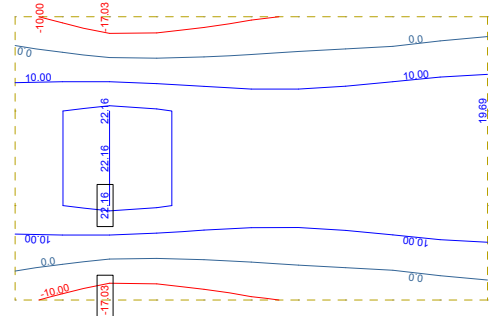
Sector of system Group 2
 Membrane force n-xx in local x in Nodes
 ΩΘΗΣΗ ΓΑΙΩΝ Y-Y , from -68.3 to 32.3 step 10.0 kN/m

M 1 : 80



Sector of system Group 2
 Bending moment m-yy in local y in Nodes
 ΩΘΗΣΗ ΓΑΙΩΝ Y-Y , from -9.56 to 6.10 step 10.0 kNm/m

M 1 : 80

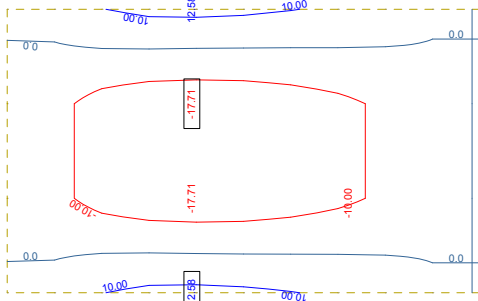


Sector of system Group 2
 Membrane force n-yy in local y in Nodes
 ΩΘΗΣΗ ΓΑΙΩΝ Y-Y , from -17.0 to 22.2 step 10.0 kN/m

M 1 : 80

14-15-17 ΦΡΕΑΤΙΑ 4Χ3Χ5
 ΑΠΟΤΕΛΕΣΜΑΤΑ ΜΕΜΟΝΩΜΕΝΩΝ ΔΡΑΣΕΩΝ

SOFISTIK AG - www.sofistik.com

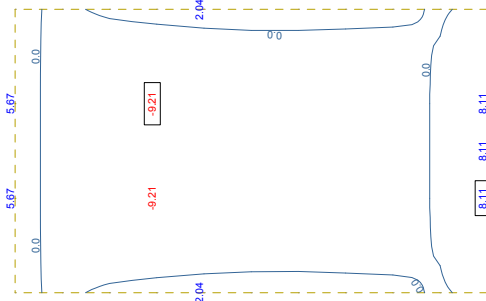
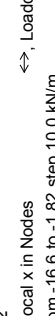
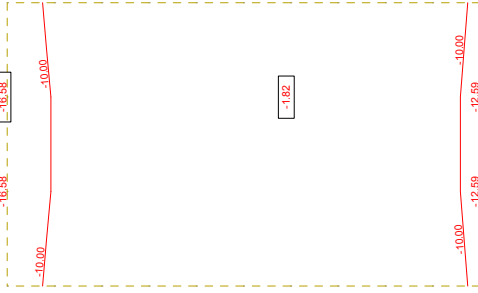


M 1 : 80
 Sector of system Group 2
 Bending moment m-xx in local x in Nodes
 ΩΘΗΣΗ ΓΑΙΩΝ X-X , from -17.71 to 12.6 step 10.0 kNm/m



M 1 : 80

Sector of system Group 2
 Membrane force n-xx in local x in Nodes
 ΩΘΗΣΗ ΓΑΙΩΝ X-X , from -16.6 to -1.82 step 10.0 kN/m

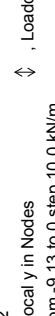
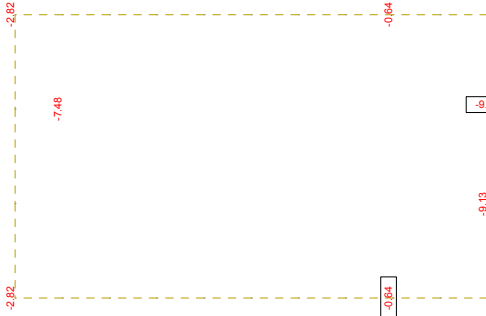


M 1 : 80
 Sector of system Group 2
 Bending moment m-yy in local y in Nodes
 ΩΘΗΣΗ ΓΑΙΩΝ X-X , from -9.21 to 8.11 step 10.0 kNm/m

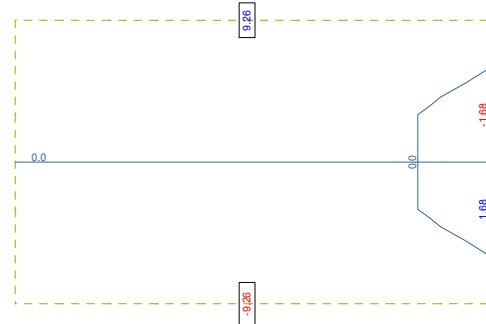


M 1 : 80

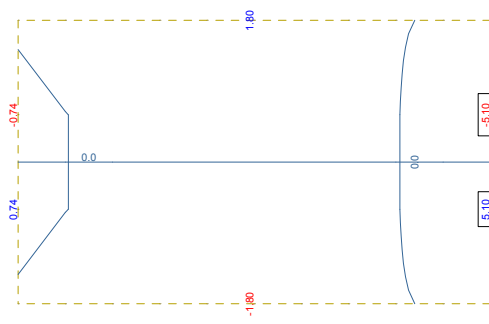
Sector of system Group 2
 Membrane force n-yy in local y in Nodes
 ΩΘΗΣΗ ΓΑΙΩΝ X-X , from -9.13 to 0 step 10.0 kN/m



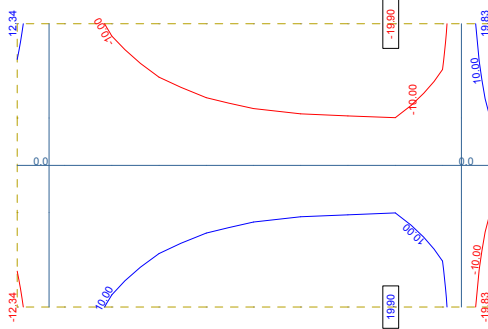
14-15-17 ΦΡΕΑΤΙΑ 4Χ3Χ5
 ΑΠΟΤΕΛΕΣΜΑΤΑ ΜΕΜΟΝΩΜΕΝΩΝ ΔΡΑΣΕΩΝ



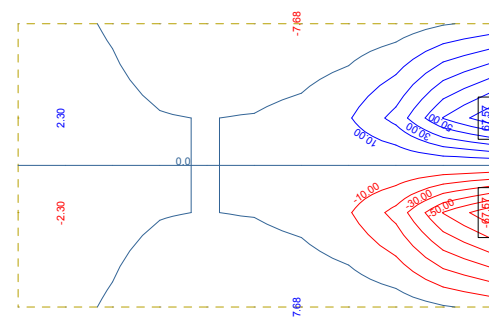
M 1 : 80
 Sector of system Group 2
 Bending moment m-xx in local x in Nodes
 Y → X
 Z ↕
 ↔, Loadcase 7
 ΥΔΡΟΔΥΝΑΜΙΚΗ Y-Y(EBP) , from -9.26 to 9.26 step 10.0 kNm/m



M 1 : 80
 Sector of system Group 2
 Bending moment m-yy in local y in Nodes
 Y → X
 Z ↕
 ↔, Loadcase 7
 ΥΔΡΟΔΥΝΑΜΙΚΗ Y-Y(EBP) , from -5.10 to 5.10 step 10.0 kNm/m



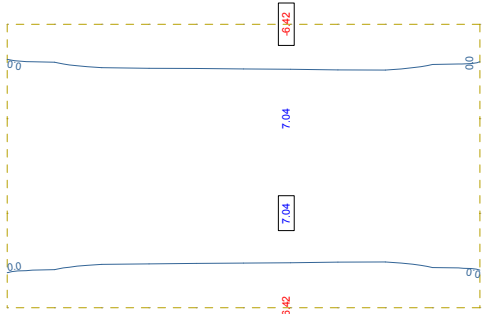
M 1 : 80
 Sector of system Group 2
 Membrane force n-xx in local x in Nodes
 Y → X
 Z ↕
 ↔, Loadcase 7
 ΥΔΡΟΔΥΝΑΜΙΚΗ Y-Y(EBP) , from -19.9 to 19.9 step 10.0 kN/m



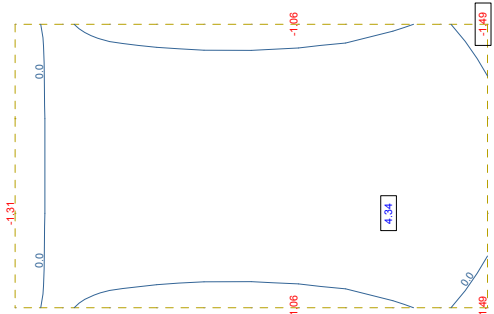
M 1 : 80
 Sector of system Group 2
 Membrane force n-yy in local y in Nodes
 Y → X
 Z ↕
 ↔, Loadcase 7
 ΥΔΡΟΔΥΝΑΜΙΚΗ Y-Y(EBP) , from -67.6 to 67.6 step 10.0 kN/m

14-15-17 ΦΡΕΑΤΙΑ 4Χ3Χ5
 ΑΠΟΤΕΛΕΣΜΑΤΑ ΜΕΜΟΝΩΜΕΝΩΝ ΔΡΑΣΕΩΝ

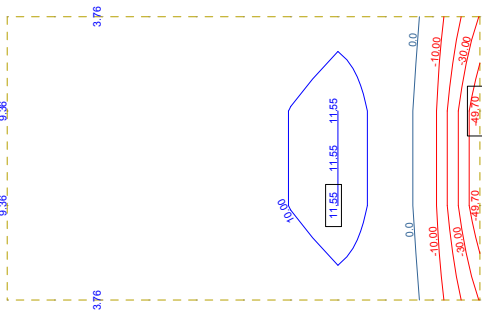
SOFISTIK AG - www.sofistik.com



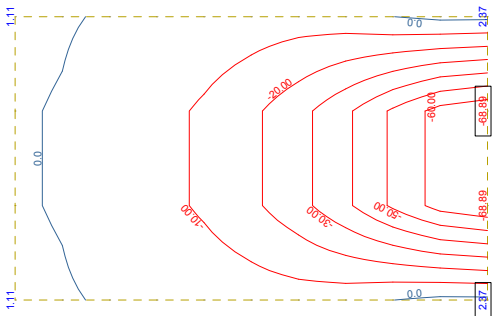
M 1 : 80
 Sector of system Group 2
 Bending moment m-xx in local x in Nodes
 Y → X
 Z ↕
 YΔΡΟΔΥΝΑΜΙΚΗ X-X(EBP) , from -6.42 to 7.04 step 10.0 kNm/m
 ↔, Loadcase 8



M 1 : 80
 Sector of system Group 2
 Bending moment m-yy in local y in Nodes
 Y → X
 Z ↕
 YΔΡΟΔΥΝΑΜΙΚΗ X-X(EBP) , from -1.49 to 4.34 step 10.0 kNm/m
 ↔, Loadcase 8



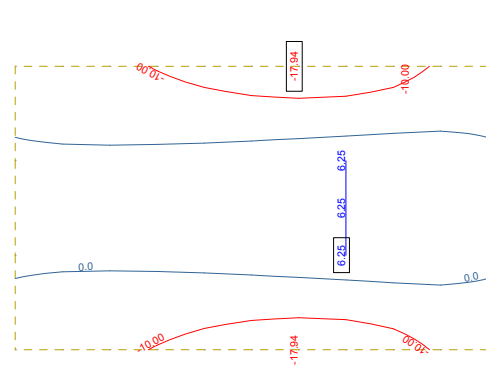
M 1 : 80
 Sector of system Group 2
 Membrane force n-xx in local x in Nodes
 Y → X
 Z ↕
 YΔΡΟΔΥΝΑΜΙΚΗ X-X(EBP) , from -49.7 to 11.5 step 10.0 kN/m
 ↔, Loadcase 8



M 1 : 80
 Sector of system Group 2
 Membrane force n-yy in local y in Nodes
 Y → X
 Z ↕
 YΔΡΟΔΥΝΑΜΙΚΗ X-X(EBP) , from -68.9 to 2.37 step 10.0 kN/m
 ↔, Loadcase 8

14-15-17 ΦΡΕΑΤΙΑ 4Χ3Χ5
 ΑΠΟΤΕΛΕΣΜΑΤΑ ΜΕΜΟΝΩΜΕΝΩΝ ΔΡΑΣΕΩΝ

SOFISTIK AG - www.sofistik.com

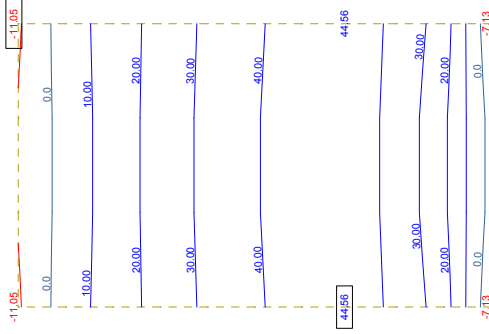


M 1 : 80
 Sector of system Group 2
 Bending moment m-xx in local x in Nodes
 ΥΔΡΟΔΥΝΑΜΙΚΗ Ζ-Ζ, from -17.9 to 6.25 step 10.0 kN/m/m

Y → X
 Z

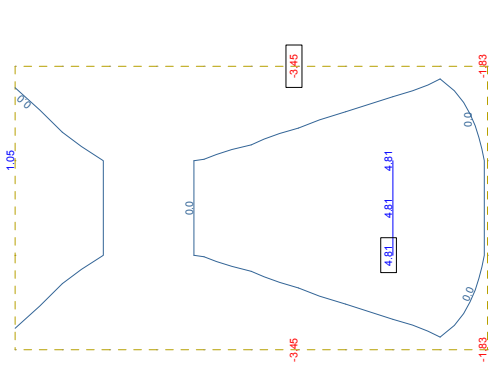
M 1 : 80

Sector of system Group 2
 Membrane force n-xx in local x in Nodes
 ΥΔΡΟΔΥΝΑΜΙΚΗ Ζ-Ζ, from -11.1 to 44.6 step 10.0 kN/m



M 1 : 80

Y → X
 Z

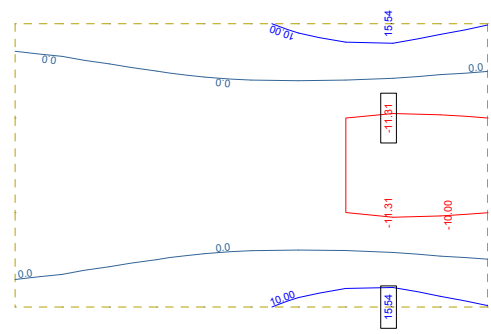


M 1 : 80
 Sector of system Group 2
 Bending moment m-yy in local y in Nodes
 ΥΔΡΟΔΥΝΑΜΙΚΗ Ζ-Ζ, from -3.45 to 4.81 step 10.0 kN/m/m

Y → X
 Z

M 1 : 80

Sector of system Group 2
 Membrane force n-yy in local y in Nodes
 ΥΔΡΟΔΥΝΑΜΙΚΗ Ζ-Ζ, from -11.3 to 15.5 step 10.0 kN/m

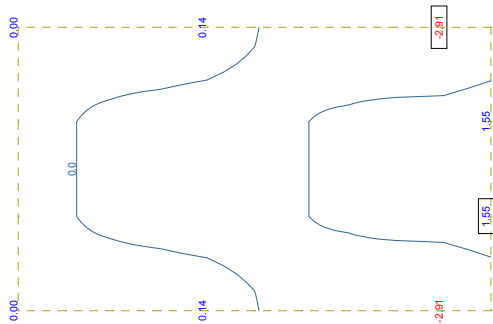


M 1 : 80

Y → X
 Z

14-15-17 ΦΡΕΑΤΙΑ 4Χ3Χ5
 ΑΠΟΤΕΛΕΣΜΑΤΑ ΜΕΜΟΝΩΜΕΝΩΝ ΔΡΑΣΕΩΝ

SOFISTIK AG - www.sofistik.com

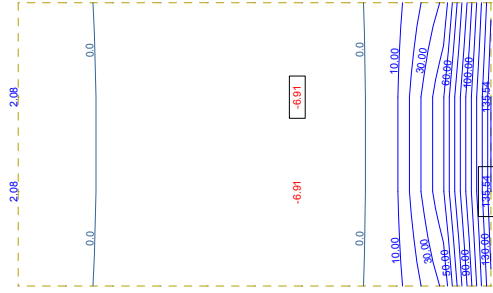


Sector of system Group 2
 Bending moment m-xx in local x in Nodes
 ΞΗΡΑΝΣΗΣ , from -2.91 to 1.55 step 10.0 kNm/m

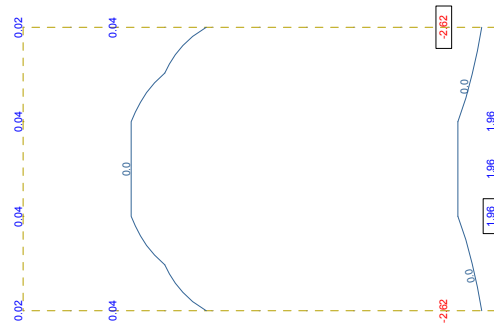
M 1 : 80
 Y → X
 Z

Sector of system Group 2
 Membrane force n-xx in local x in Nodes
 ΞΗΡΑΝΣΗΣ , from -6.91 to 135.5 step 10.0 kN/m

M 1 : 80



↔ , Loadcase 10 ΣΥΣΤΟΛΗ

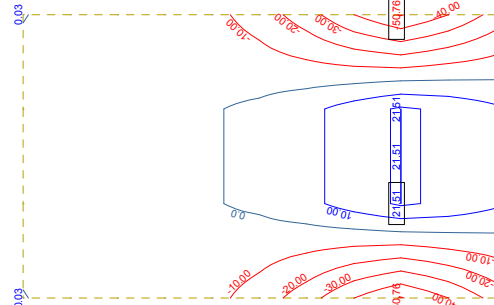


Sector of system Group 2
 Bending moment m-yy in local y in Nodes
 ΞΗΡΑΝΣΗΣ , from -2.62 to 1.96 step 10.0 kNm/m

M 1 : 80
 Y → X
 Z

Sector of system Group 2
 Membrane force n-yy in local y in Nodes
 ΞΗΡΑΝΣΗΣ , from -50.8 to 21.5 step 10.0 kN/m

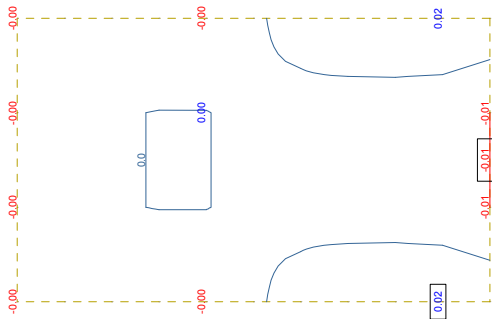
M 1 : 80



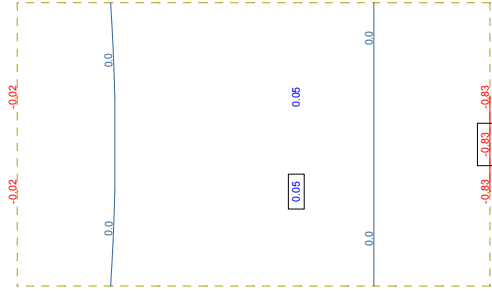
↕ , Loadcase 10 ΣΥΣΤΟΛΗ

14-15-17 ΦΡΕΑΤΙΑ 4Χ3Χ5
 ΑΠΟΤΕΛΕΣΜΑΤΑ ΜΕΜΟΝΩΜΕΝΩΝ ΔΡΑΣΕΩΝ

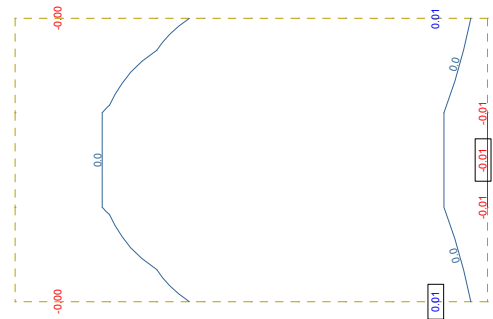
SOFISTIK AG - www.sofistik.com



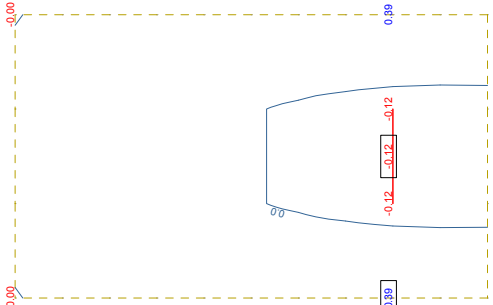
M 1 : 80
 Sector of system Group 2
 Bending moment m-xx in local x in Nodes
 ΟΜΟΙΟΜΟΡΦΗ ΑΝΟΔΟΣ ΘΕΡΜΟΚ , from -0.0133 to 0.0153 step 10.0



M 1 : 80
 Sector of system Group 2
 Membrane force n-xx in local x in Nodes
 ΟΜΟΙΟΜΟΡΦΗ ΑΝΟΔΟΣ ΘΕΡΜΟΚ , from -0.828 to 0.0518 step 10.0



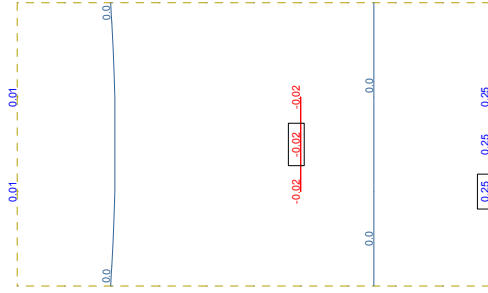
M 1 : 80
 Sector of system Group 2
 Bending moment m-yy in local y in Nodes
 ΟΜΟΙΟΜΟΡΦΗ ΑΝΟΔΟΣ ΘΕΡΜΟΚ , from -0.0145 to 0.0139 step 10.0



M 1 : 80
 Sector of system Group 2
 Membrane force n-yy in local y in Nodes
 ΟΜΟΙΟΜΟΡΦΗ ΑΝΟΔΟΣ ΘΕΡΜΟΚ , from -0.121 to 0.389 step 10.0 kN/m

14-15-17 ΦΡΕΑΤΙΑ 4Χ3Χ5
 ΑΠΟΤΕΛΕΣΜΑΤΑ ΜΕΜΟΝΩΜΕΝΩΝ ΔΡΑΣΕΩΝ

SOFISTIK AG - www.sofistik.com

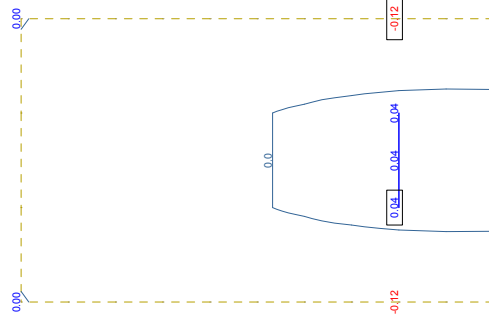
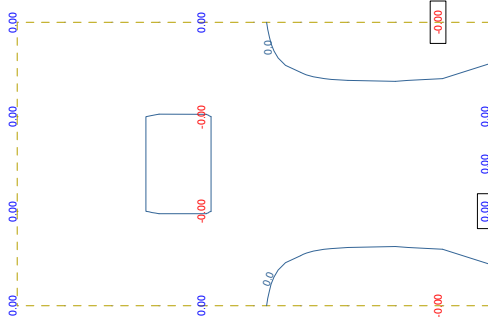


M 1 : 80
 Sector of system Group 2
 Membrane force n-xx in local x in Nodes
 ΟΜΟΙΟΜΟΡΦΗ ΠΤΩΣΗ ΘΕΡΜΟΚΡ , from -0.0153 to 0.245 step 10.0



M 1 : 80

M 1 : 80
 Sector of system Group 2
 Bending moment m-xx in local x in Nodes
 ΟΜΟΙΟΜΟΡΦΗ ΠΤΩΣΗ ΘΕΡΜΟΚΡ , from 0 to 0.0039 step 10.0 kNm/m

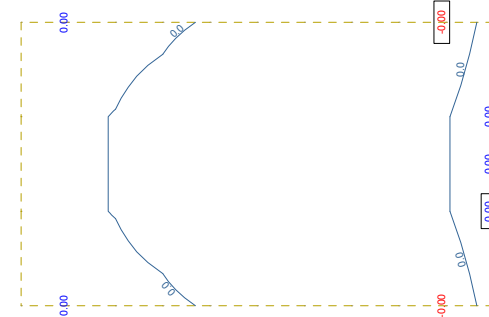


M 1 : 80
 Sector of system Group 2
 Membrane force n-yy in local y in Nodes
 ΟΜΟΙΟΜΟΡΦΗ ΠΤΩΣΗ ΘΕΡΜΟΚΡ , from -0.115 to 0.0358 step 10.0



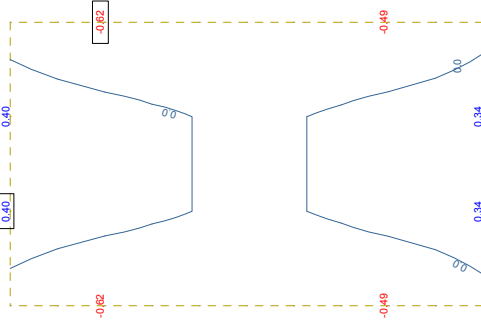
M 1 : 80

M 1 : 80
 Sector of system Group 2
 Bending moment m-yy in local y in Nodes
 ΟΜΟΙΟΜΟΡΦΗ ΠΤΩΣΗ ΘΕΡΜΟΚΡ , from 0 to 0.0043 step 10.0 kNm/m



14-15-17 ΦΡΕΑΤΙΑ 4Χ3Χ5
 ΑΠΟΤΕΛΕΣΜΑΤΑ ΜΕΜΟΝΩΜΕΝΩΝ ΔΡΑΣΕΩΝ

SOFISTIK AG - www.sofistik.com



Sector of system Group 2
 Bending moment m_{xx} in local x in Nodes
 ΟΡΟΦΗΣ , from -0.624 to 0.405 step 10.0 kNm/m

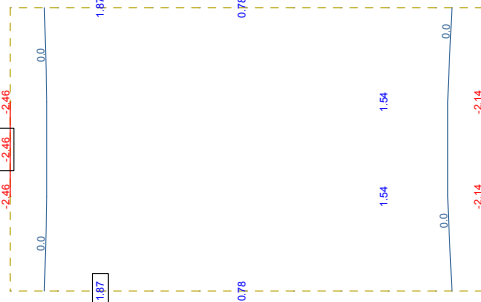


M 1 : 80



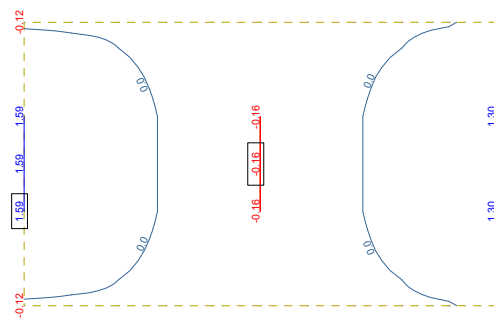
Sector of system Group 2

Membrane force n_{xx} in local x in Nodes
 ΟΡΟΦΗΣ , from -2.46 to 1.87 step 20.0 kN/m



↔, Loadcase 101 KINHΤΑ

M 1 : 80



Sector of system Group 2
 Bending moment m_{yy} in local y in Nodes
 ΟΡΟΦΗΣ , from -0.155 to 0.159 step 10.0 kNm/m



M 1 : 80



Sector of system Group 2

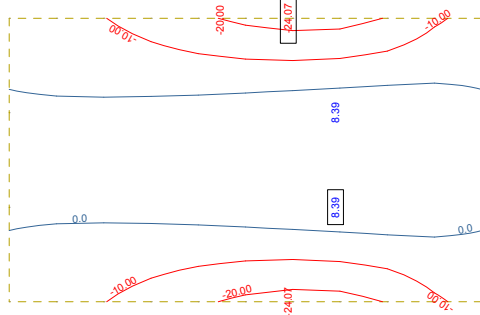
Membrane force n_{yy} in local y in Nodes
 ΟΡΟΦΗΣ , from -6.69 to 2.00 step 20.0 kN/m



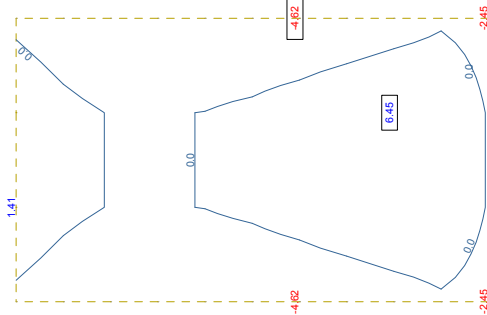
↕, Loadcase 101 KINHΤΑ

M 1 : 80

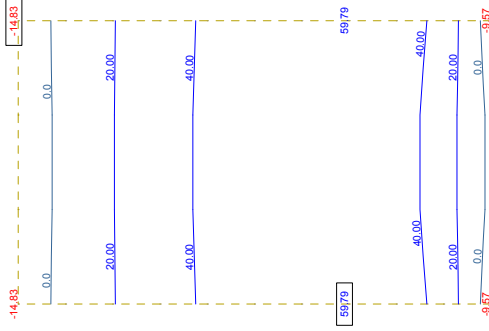
14-15-17 ΦΡΕΑΤΙΑ 4Χ3Χ5
 ΑΠΟΤΕΛΕΣΜΑΤΑ ΜΕΜΟΝΩΜΕΝΩΝ ΔΡΑΣΕΩΝ



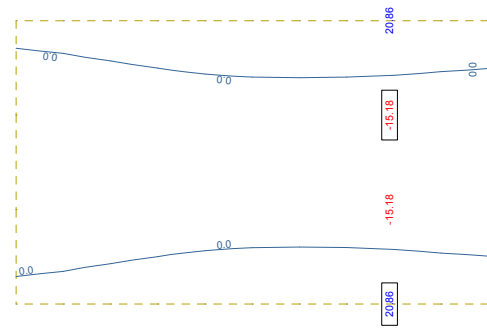
M 1 : 80
 Sector of system Group 2
 Bending moment m-xx in local x in Nodes
 ↕, Loadcase 102
 ΥΔΡΟΣΤΑΤΙΚΗ-->ΥΠΕΡΠΛΗΡΩΣ , from -24.1 to 8.39 step 10.0 kNm/m



M 1 : 80
 Sector of system Group 2
 Bending moment m-yy in local y in Nodes
 ↕, Loadcase 102
 ΥΔΡΟΣΤΑΤΙΚΗ-->ΥΠΕΡΠΛΗΡΩΣ , from -4.62 to 6.45 step 10.0 kNm/m



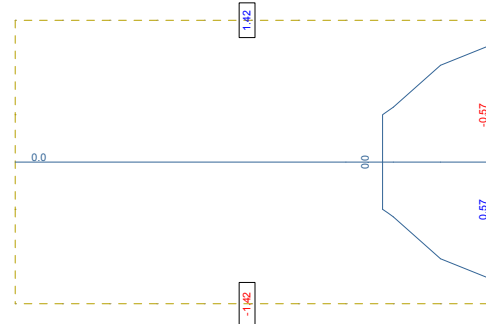
M 1 : 80
 Sector of system Group 2
 Membrane force n-xx in local x in Nodes
 ↔, Loadcase 102
 ΥΔΡΟΣΤΑΤΙΚΗ-->ΥΠΕΡΠΛΗΡΩΣ , from -14.8 to 59.8 step 20.0 kN/m



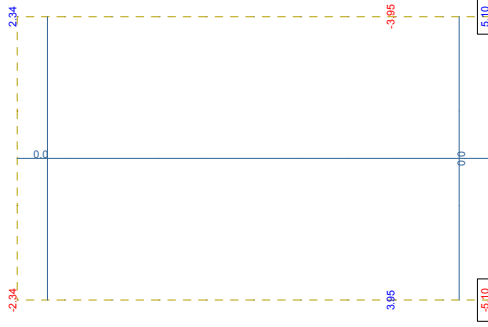
M 1 : 80
 Sector of system Group 2
 Membrane force n-yy in local y in Nodes
 ↕, Loadcase 102
 ΥΔΡΟΣΤΑΤΙΚΗ-->ΥΠΕΡΠΛΗΡΩΣ , from -15.2 to 20.9 step 20.0 kN/m

14-15-17 ΦΡΕΑΤΙΑ 4Χ3Χ5
 ΑΠΟΤΕΛΕΣΜΑΤΑ ΜΕΜΟΝΩΜΕΝΩΝ ΔΡΑΣΕΩΝ

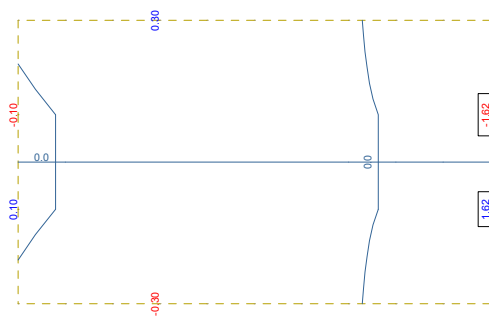
SOFISTIK AG - www.sofistik.com



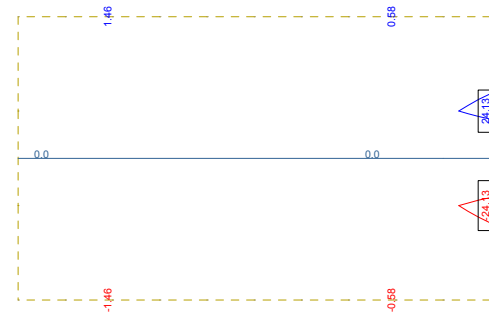
M 1 : 80
 Sector of system Group 2
 Bending moment m-xx in local x in Nodes
 ΑΔΡΑΝΕΙΑΚΕΣ ΔΥΝΑΜΕΙΣ Y-Y , from -1.42 to 1.42 step 10.0 kNm/m
 ↔, Loadcase 107



M 1 : 80
 Sector of system Group 2
 Membrane force n-xx in local x in Nodes
 ΑΔΡΑΝΕΙΑΚΕΣ ΔΥΝΑΜΕΙΣ Y-Y , from -5.10 to 5.10 step 20.0 kN/m
 ↔, Loadcase 107



M 1 : 80
 Sector of system Group 2
 Bending moment m-yy in local y in Nodes
 ΑΔΡΑΝΕΙΑΚΕΣ ΔΥΝΑΜΕΙΣ Y-Y , from -1.62 to 1.62 step 10.0 kNm/m
 ↔, Loadcase 107

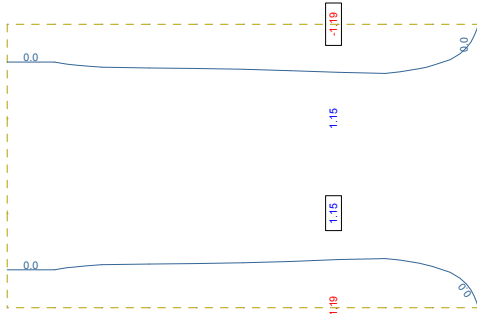


M 1 : 80
 Sector of system Group 2
 Membrane force n-yy in local y in Nodes
 ΑΔΡΑΝΕΙΑΚΕΣ ΔΥΝΑΜΕΙΣ Y-Y , from -24.1 to 24.1 step 20.0 kN/m
 ↔, Loadcase 107

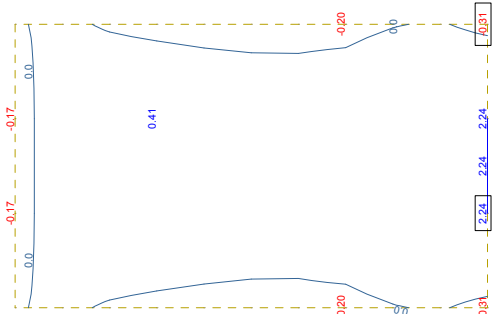


14-15-17 ΦΡΕΑΤΙΑ 4Χ3Χ5
 ΑΠΟΤΕΛΕΣΜΑΤΑ ΜΕΜΟΝΩΜΕΝΩΝ ΔΡΑΣΕΩΝ

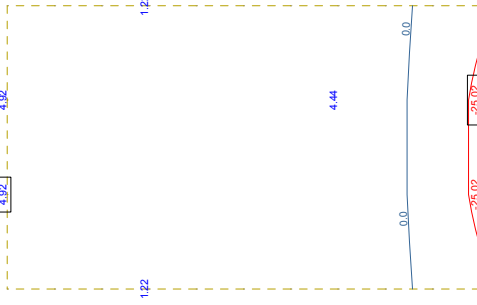
SOFISTIK AG - www.sofistik.com



M 1 : 80
 Y → X
 Z
 Sector of system Group 2
 Bending moment m-xx in local x in Nodes
 ΑΔΡΑΝΕΙΑΚΕΣ ΔΥΝΑΜΕΙΣ X-X , from -1.19 to 1.15 step 10.0 kNm/m
 ↔, Loadcase 108



M 1 : 80
 Y → X
 Z
 Sector of system Group 2
 Bending moment m-yy in local y in Nodes
 ΑΔΡΑΝΕΙΑΚΕΣ ΔΥΝΑΜΕΙΣ X-X , from -0.308 to 2.24 step 10.0 kNm/m
 ↔, Loadcase 108



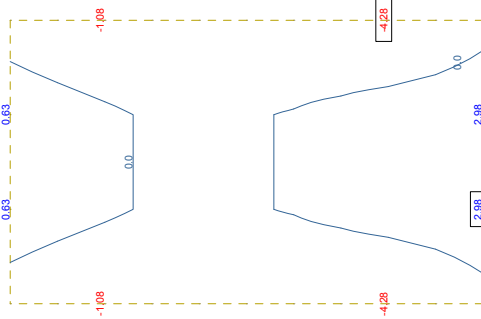
M 1 : 80
 Y → X
 Z
 Sector of system Group 2
 Membrane force n-xx in local x in Nodes
 ΑΔΡΑΝΕΙΑΚΕΣ ΔΥΝΑΜΕΙΣ X-X , from -25.0 to 4.92 step 20.0 kN/m
 ↔, Loadcase 108



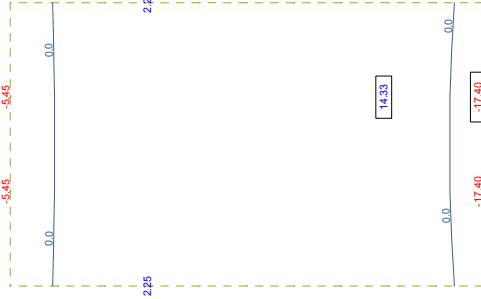
M 1 : 80
 Y → X
 Z
 Sector of system Group 2
 Membrane force n-yy in local y in Nodes
 ΑΔΡΑΝΕΙΑΚΕΣ ΔΥΝΑΜΕΙΣ X-X , from -36.0 to 0.0608 step 20.0 kN/m
 ↔, Loadcase 108

14-15-17 ΦΡΕΑΤΙΑ 4X3X5
 ΑΠΟΤΕΛΕΣΜΑΤΑ ΜΕΜΟΝΩΜΕΝΩΝ ΔΡΑΣΕΩΝ

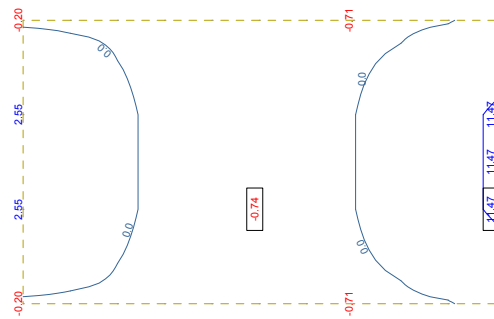
SOFISTIK AG - www.sofistik.com



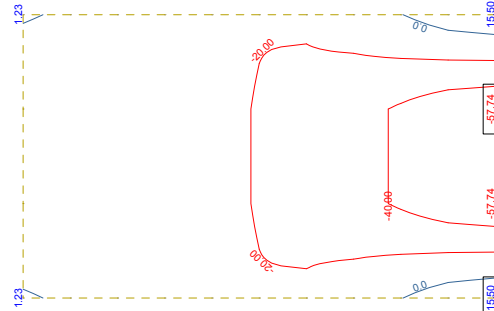
M 1 : 80
 Sector of system Group 2
 Bending moment m-xx in local x in Nodes
 ΑΔΡΑΝΕΙΑΚΕΣ ΔΥΝΑΜΕΙΣ Z-Z , from -4.28 to 2.98 step 10.0 kNm/m
 ↔, Loadcase 109



M 1 : 80
 Sector of system Group 2
 Membrane force n-xx in local x in Nodes
 ΑΔΡΑΝΕΙΑΚΕΣ ΔΥΝΑΜΕΙΣ Z-Z , from -17.4 to 14.3 step 20.0 kN/m
 ↔, Loadcase 109



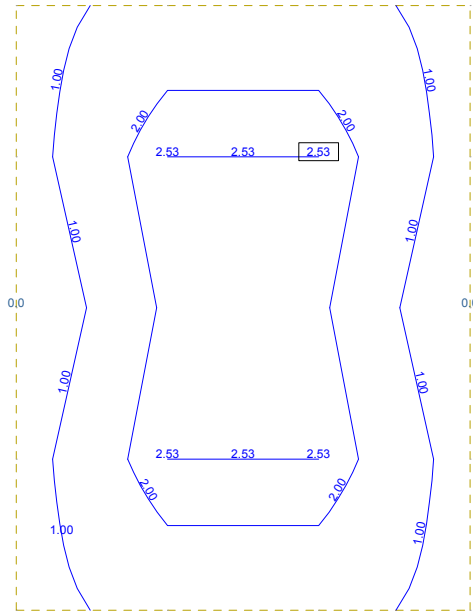
M 1 : 80
 Sector of system Group 2
 Bending moment m-yy in local y in Nodes
 ΑΔΡΑΝΕΙΑΚΕΣ ΔΥΝΑΜΕΙΣ Z-Z , from -0.742 to 11.5 step 10.0 kNm/m
 ↔, Loadcase 109



M 1 : 80
 Sector of system Group 2
 Membrane force n-yy in local y in Nodes
 ΑΔΡΑΝΕΙΑΚΕΣ ΔΥΝΑΜΕΙΣ Z-Z , from -57.7 to 15.5 step 20.0 kN/m
 ↔, Loadcase 109



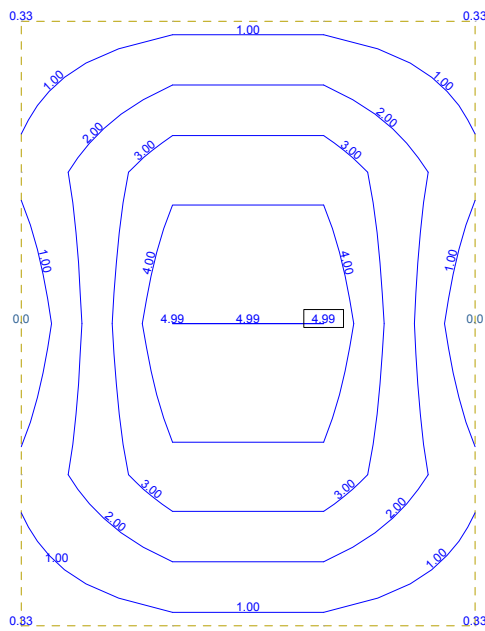
14-15-17 ΦΡΕΑΤΙΑ 4Χ3Χ5
 ΟΠΛΙΣΜΟΙ ΑΣΤΟΧΙΑΣ



X Sector of system Group 0
 Z-Y upper Principal reinforcements (1st layer) in Nodes
 step 1.00 cm²/m

↗, Design Case 1, from 0 to 2.53

M 1 : 50

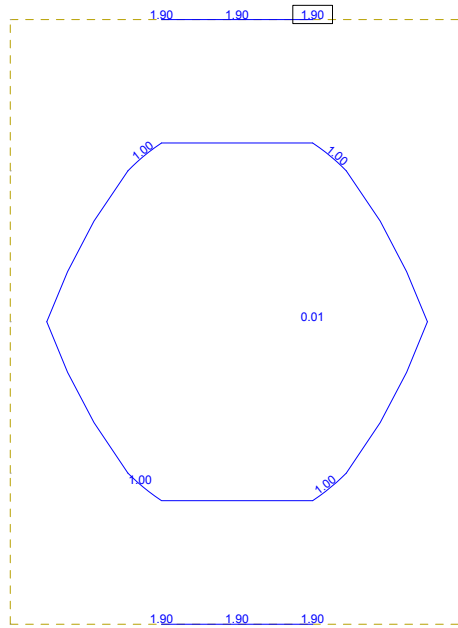


X Sector of system Group 0
 Z-Y upper Cross reinforcements (2nd layer) in Nodes
 1.00 cm²/m

↔, Design Case 1, from 0 to 4.99 step

M 1 : 50

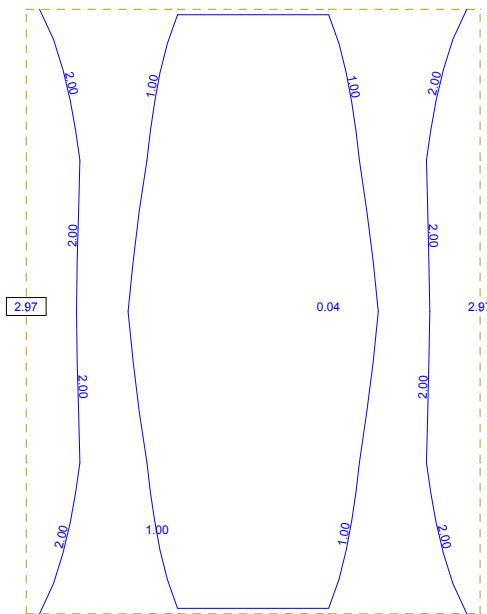
14-15-17 ΦΡΕΑΤΙΑ 4Χ3Χ5
 ΟΠΛΙΣΜΟΙ ΑΣΤΟΧΙΑΣ



X Sector of system Group 0
 Z-Y lower Principal reinforcements (1st layer) in Nodes
 step 1.00 cm²/m

↕, Design Case 1, from 0 to 1.90

M 1 : 50

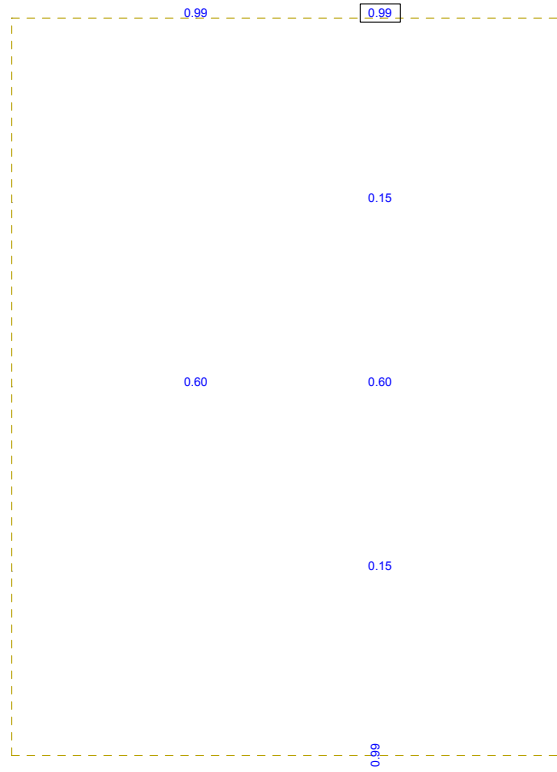


X Sector of system Group 0
 Z-Y lower Cross reinforcements (2nd layer) in Nodes
 1.00 cm²/m

↔, Design Case 1, from 0 to 2.97 step

M 1 : 50

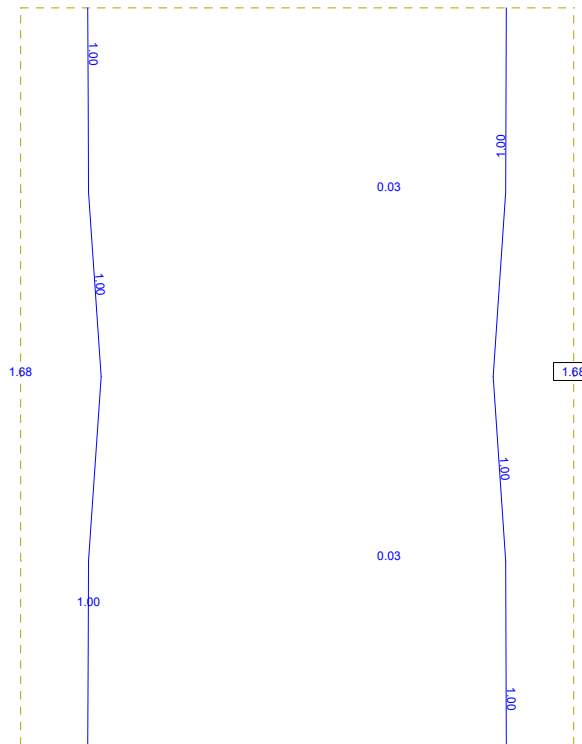
14-15-17 ΦΡΕΑΤΙΑ 4Χ3Χ5
 ΟΠΛΙΣΜΟΙ ΑΣΤΟΧΙΑΣ



X Sector of system Group 5
 Z-Y upper Principal reinforcements (1st layer) in Nodes
 step 1.00 cm²/m

↕, Design Case 1, from 0 to 0.987

M 1 : 41

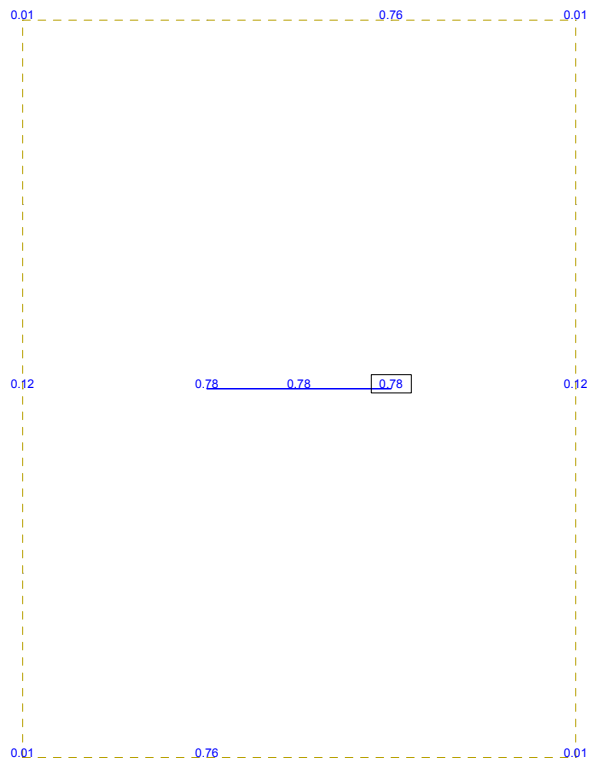


X Sector of system Group 5
 Z-Y upper Cross reinforcements (2nd layer) in Nodes
 1.00 cm²/m

↔, Design Case 1, from 0 to 1.68 step

M 1 : 41

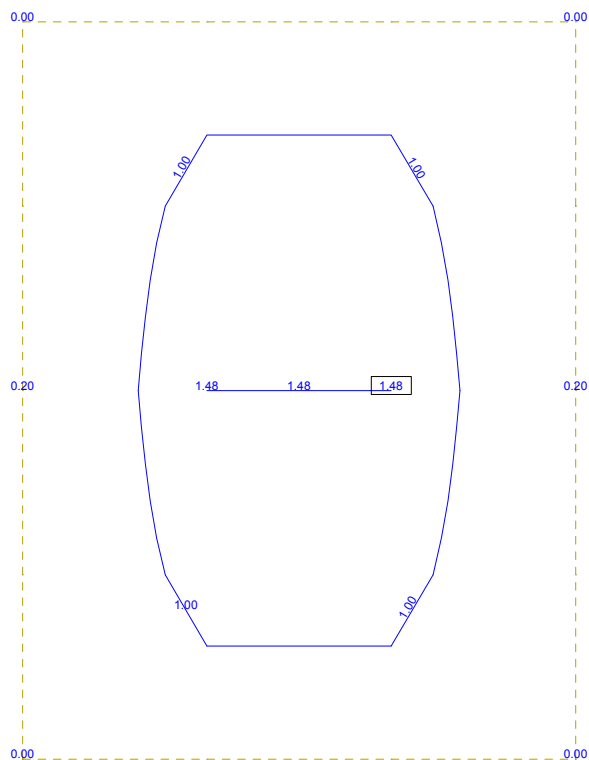
14-15-17 ΦΡΕΑΤΙΑ 4X3X5
 ΟΠΛΙΣΜΟΙ ΑΣΤΟΧΙΑΣ



X Sector of system Group 5
 Z-Y lower Principal reinforcements (1st layer) in Nodes
 step 1.00 cm²/m

↕, Design Case 1, from 0 to 0.777

M 1 : 41

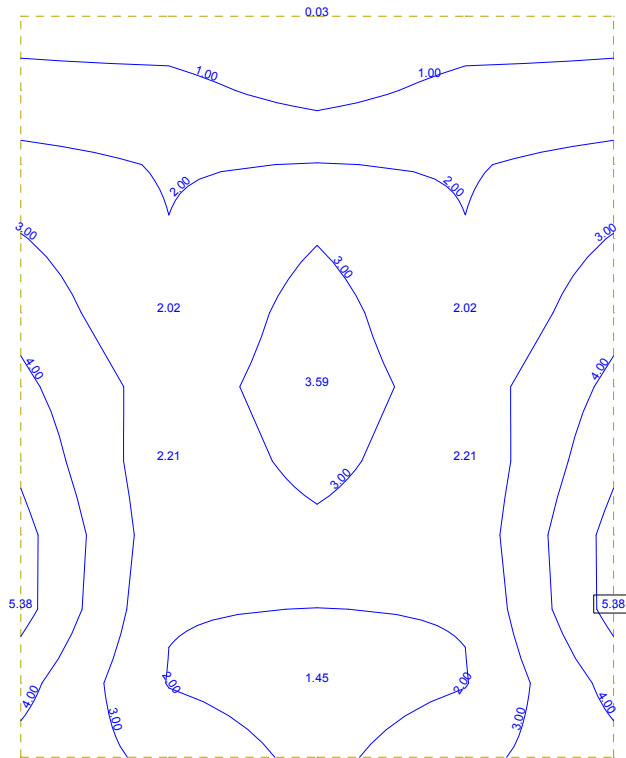


X Sector of system Group 5
 Z-Y lower Cross reinforcements (2nd layer) in Nodes
 1.00 cm²/m

↔, Design Case 1, from 0 to 1.48 step

M 1 : 41

14-15-17 ΦΡΕΑΤΙΑ 4Χ3Χ5
 ΟΠΛΙΣΜΟΙ ΑΣΤΟΧΙΑΣ

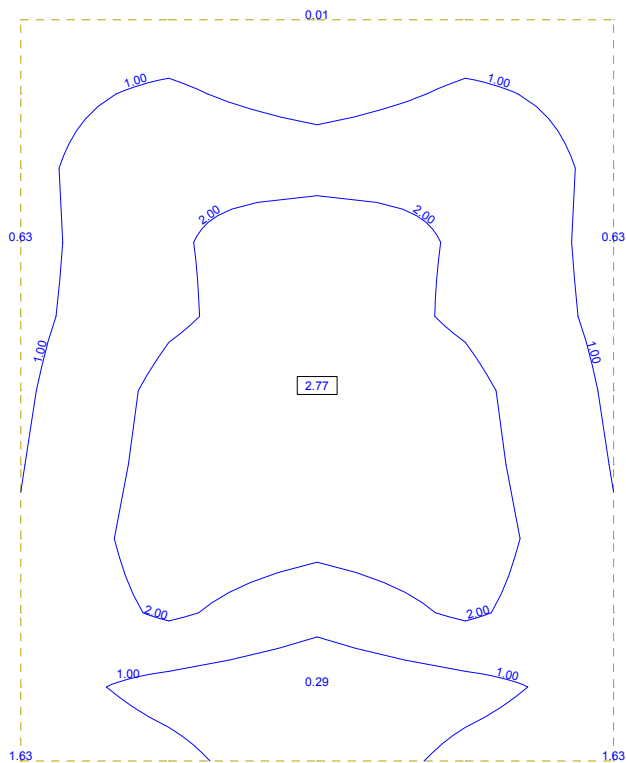


Y-X
 Z

Sector of system Group 1
 upper Principal reinforcements (1st layer) in Nodes
 step 1.00 cm²/m

↔, Design Case 1, from 0 to 5.38

M 1 : 51



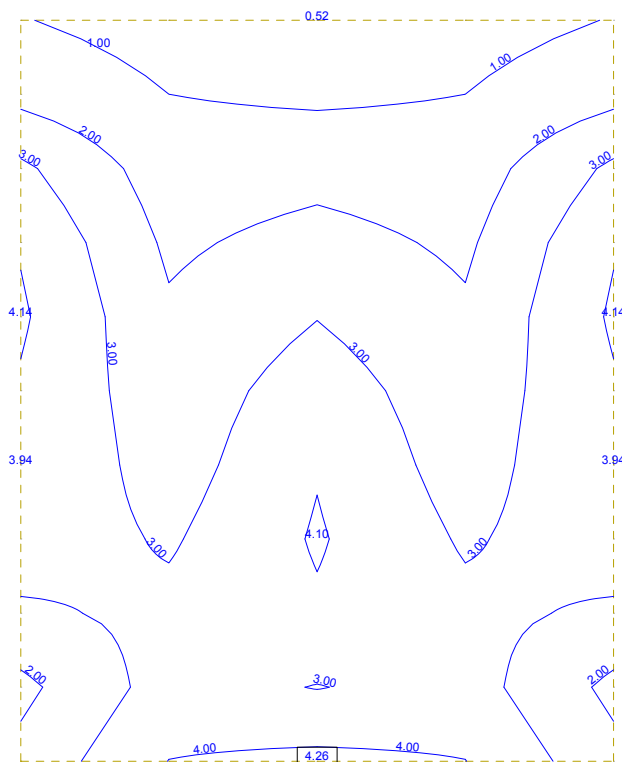
Y-X
 Z

Sector of system Group 1
 upper Cross reinforcements (2nd layer) in Nodes
 1.00 cm²/m

↕, Design Case 1, from 0 to 2.77 step

M 1 : 51

14-15-17 ΦΡΕΑΤΙΑ 4Χ3Χ5
 ΟΠΛΙΣΜΟΙ ΑΣΤΟΧΙΑΣ

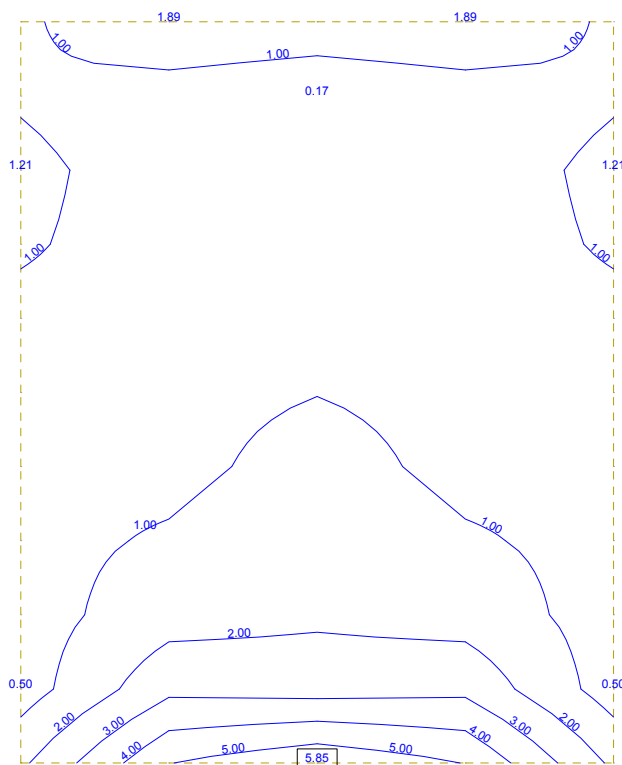


Y-X
 Z

Sector of system Group 1
 lower Principal reinforcements (1st layer) in Nodes
 step 1.00 cm²/m

↔, Design Case 1, from 0 to 4.26

M 1 : 51



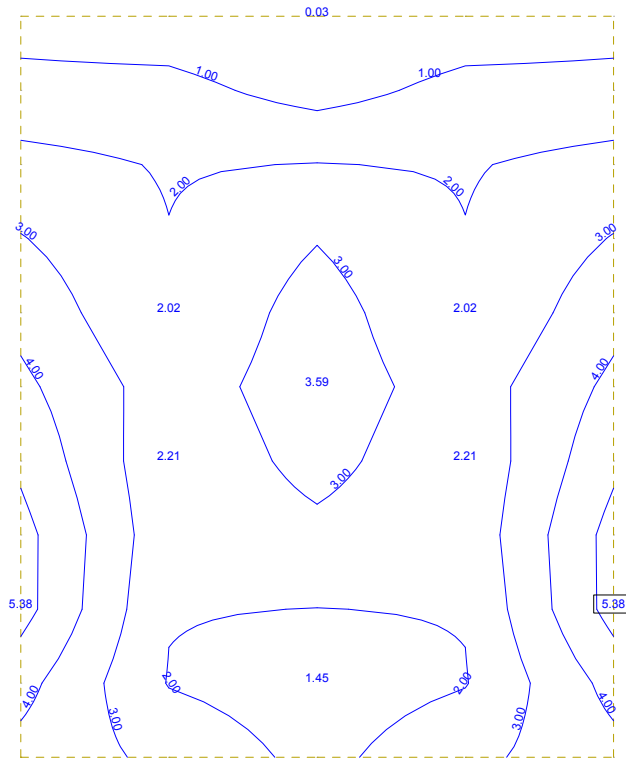
Y-X
 Z

Sector of system Group 1
 lower Cross reinforcements (2nd layer) in Nodes
 1.00 cm²/m

↕, Design Case 1, from 0 to 5.85 step

M 1 : 51

14-15-17 ΦΡΕΑΤΙΑ 4Χ3Χ5
 ΟΠΛΙΣΜΟΙ ΑΣΤΟΧΙΑΣ

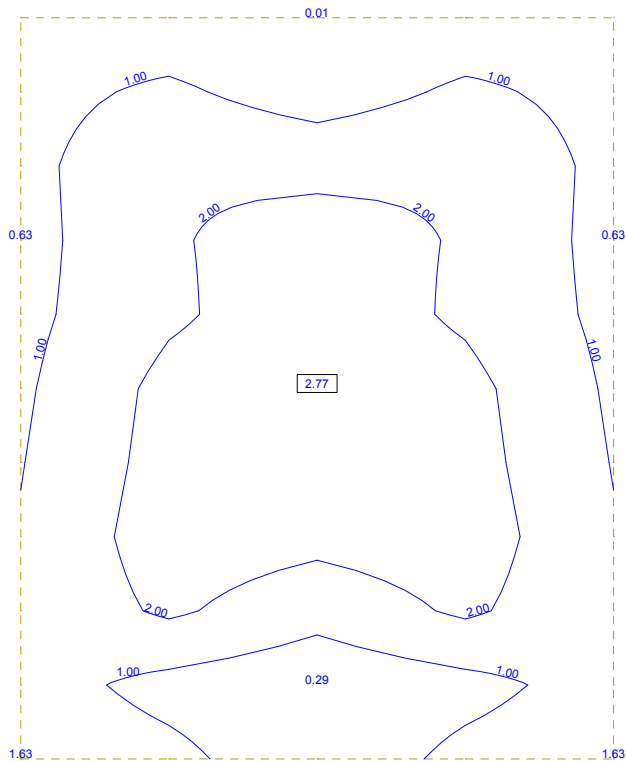


Y-X
 Z

Sector of system Group 3
 upper Principal reinforcements (1st layer) in Nodes
 step 1.00 cm²/m

↔, Design Case 1, from 0 to 5.38

M 1 : 51



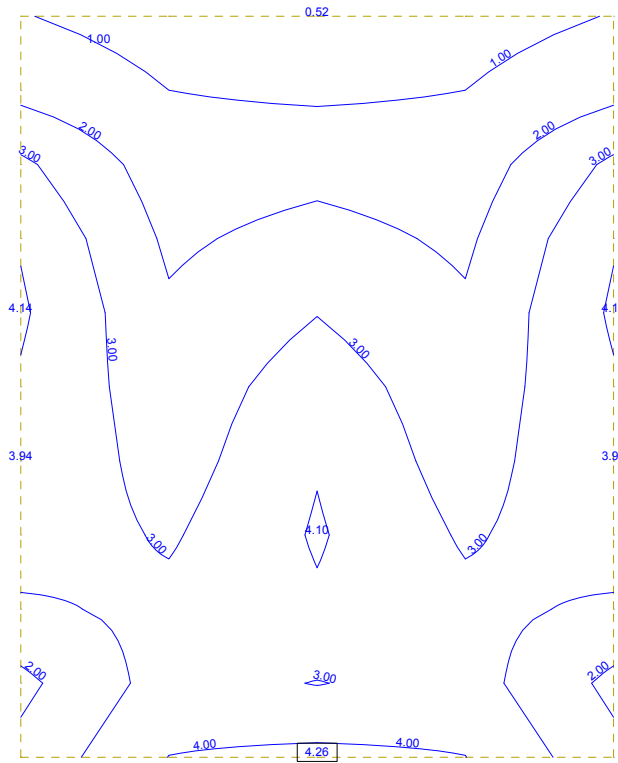
Y-X
 Z

Sector of system Group 3
 upper Cross reinforcements (2nd layer) in Nodes
 1.00 cm²/m

↕, Design Case 1, from 0 to 2.77 step

M 1 : 51

14-15-17 ΦΡΕΑΤΙΑ 4Χ3Χ5
 ΟΠΛΙΣΜΟΙ ΑΣΤΟΧΙΑΣ

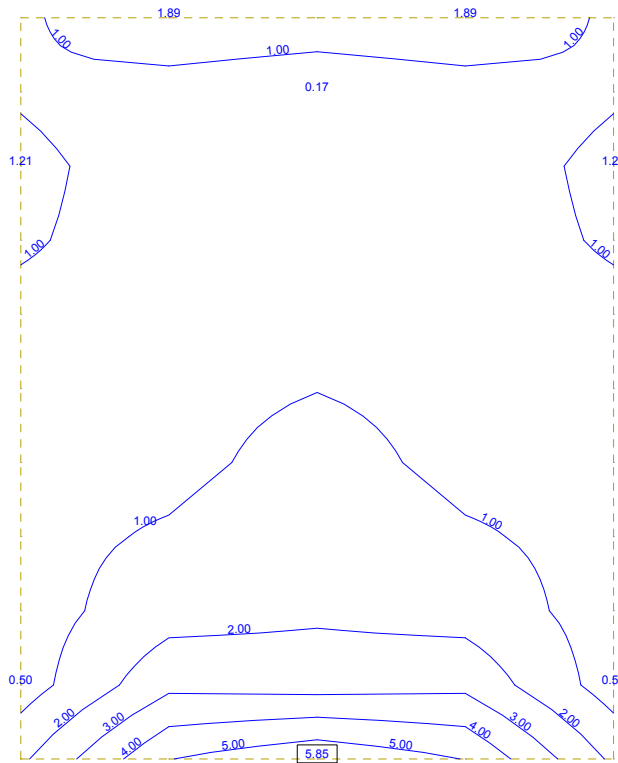


Y-X
Z

Sector of system Group 3
 lower Principal reinforcements (1st layer) in Nodes
 step 1.00 cm²/m

↔, Design Case 1, from 0 to 4.26

M 1 : 51



Y-X
Z

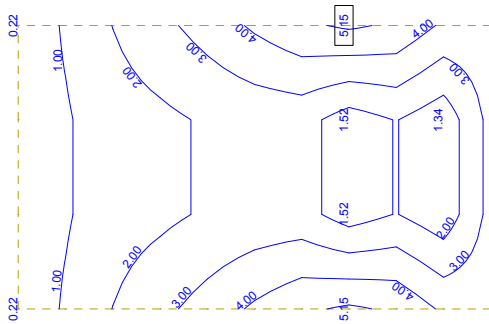
Sector of system Group 3
 lower Cross reinforcements (2nd layer) in Nodes
 1.00 cm²/m

↕, Design Case 1, from 0 to 5.85 step

M 1 : 51

14-15-17 ΦΡΕΑΤΙΑ 4Χ3Χ5
 ΟΠΛΙΣΜΟΙ ΑΣΤΟΧΙΑΣ

SOFISTIK AG - www.sofistik.com

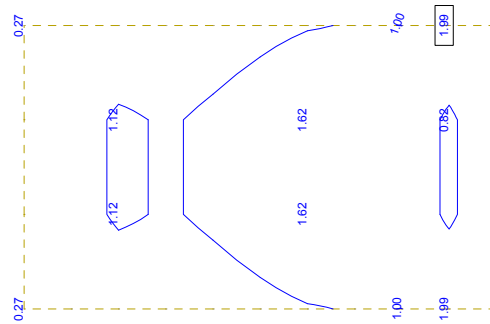


Sector of system Group 2
 upper Principal reinforcements (1st layer) in Nodes

X—Y
 Z

M 1 : 80

↖, Design Case 1 , from 0 to 5.15 step 1.00 cm2/m



Sector of system Group 2
 upper Cross reinforcements (2nd layer) in Nodes

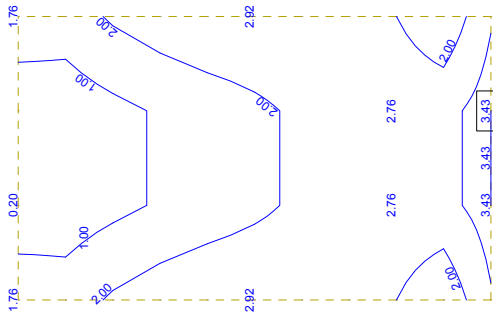
X—Y
 Z

M 1 : 80

↗, Design Case 1 , from 0 to 1.99 step 1.00 cm2/m

14-15-17 ΦΡΕΑΤΙΑ 4Χ3Χ5
 ΟΠΛΙΣΜΟΙ ΑΣΤΟΧΙΑΣ

SOFISTIK AG - www.sofistik.com

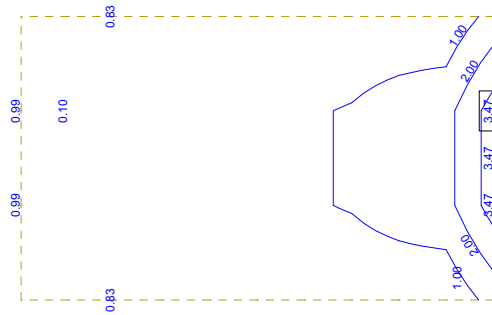


Sector of system Group 2
 lower Principal reinforcements (1st layer) in Nodes

X-Y
 Z

M 1 : 80

↖, Design Case 1, from 0 to 3.43 step 1.00 cm²/m



Sector of system Group 2
 lower Cross reinforcements (2nd layer) in Nodes

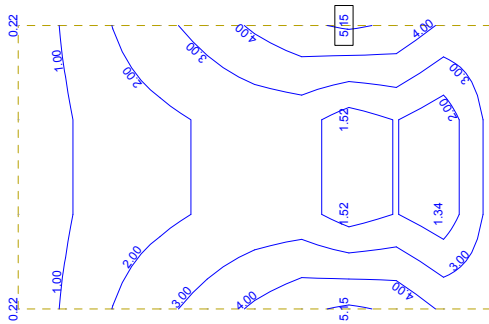
X-Y
 Z

M 1 : 80

↗, Design Case 1, from 0 to 3.47 step 1.00 cm²/m

14-15-17 ΦΡΕΑΤΙΑ 4Χ3Χ5
 ΟΠΛΙΣΜΟΙ ΑΣΤΟΧΙΑΣ

SOFISTIK AG - www.sofistik.com

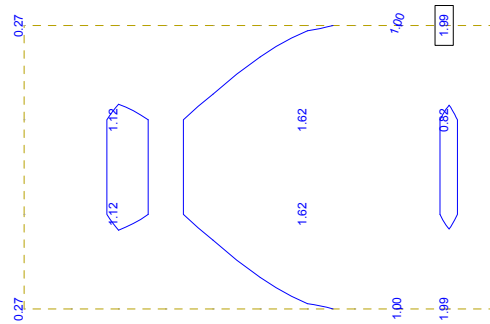


Sector of system Group 4
 upper Principal reinforcements (1st layer) in Nodes

X—Y
 Z

M 1 : 80

↖, Design Case 1 , from 0 to 5.15 step 1.00 cm2/m



Sector of system Group 4
 upper Cross reinforcements (2nd layer) in Nodes

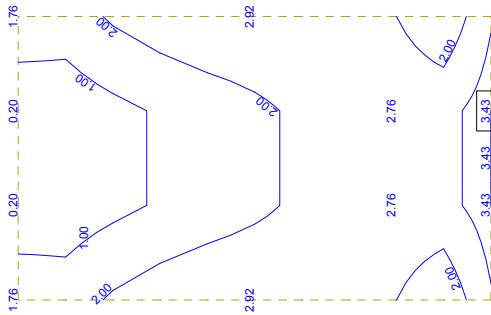
X—Y
 Z

M 1 : 80

↖, Design Case 1 , from 0 to 1.99 step 1.00 cm2/m

14-15-17 ΦΡΕΑΤΙΑ 4Χ3Χ5
 ΟΠΛΙΣΜΟΙ ΑΣΤΟΧΙΑΣ

SOFISTIK AG - www.sofistik.com

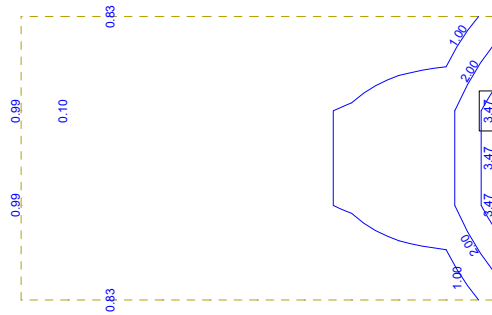


Sector of system Group 4
 lower Principal reinforcements (1st layer) in Nodes



M 1 : 80

↖, Design Case 1 , from 0 to 3.43 step 1.00 cm2/m



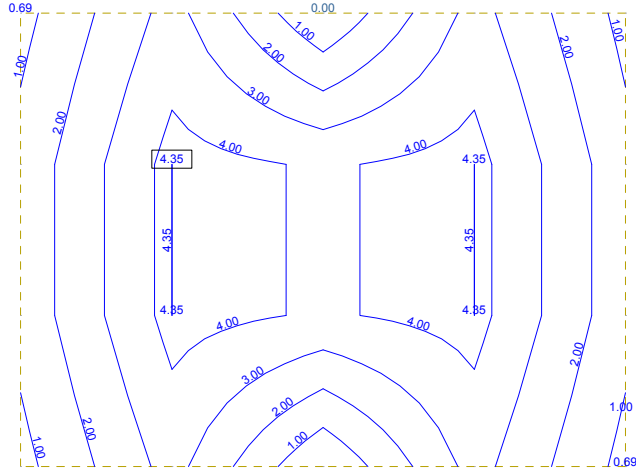
Sector of system Group 4
 lower Cross reinforcements (2nd layer) in Nodes



M 1 : 80

↙, Design Case 1 , from 0 to 3.47 step 1.00 cm2/m

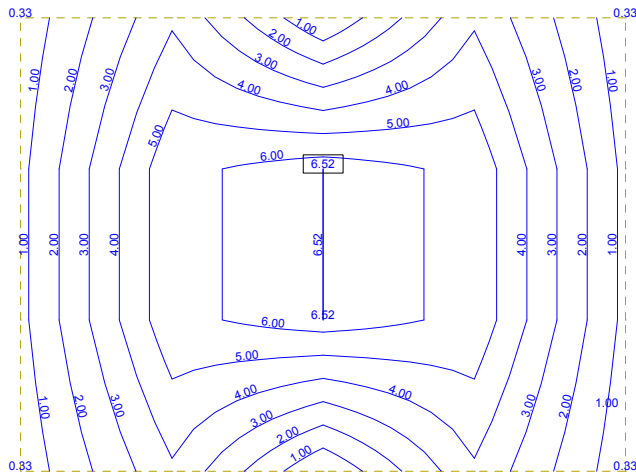
14-15-17 ΦΡΕΑΤΙΑ 4X3X5
 ΠΕΡΙΒΑΛΛΟΥΣΑ ΟΠΛΙΣΜΩΝ ΑΠΟ ΑΣΤΟΧΙΑ ΚΑΙ ΡΗΓΜΑΤΩΣΗ



Y
 X → Z Sector of system Group 0
 upper Principal reinforcements (1st layer) in Nodes
 step 1.00 cm²/m

↔, Design Case 1, from 0 to 4.35

M 1 : 50

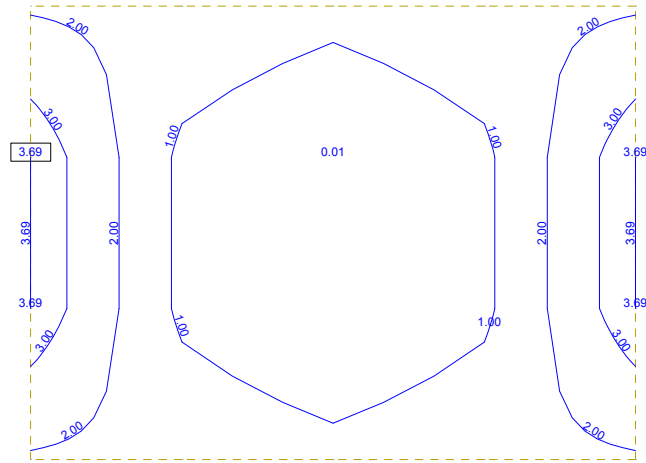


Y
 X → Z Sector of system Group 0
 upper Cross reinforcements (2nd layer) in Nodes
 1.00 cm²/m

↕, Design Case 1, from 0 to 6.52 step

M 1 : 50

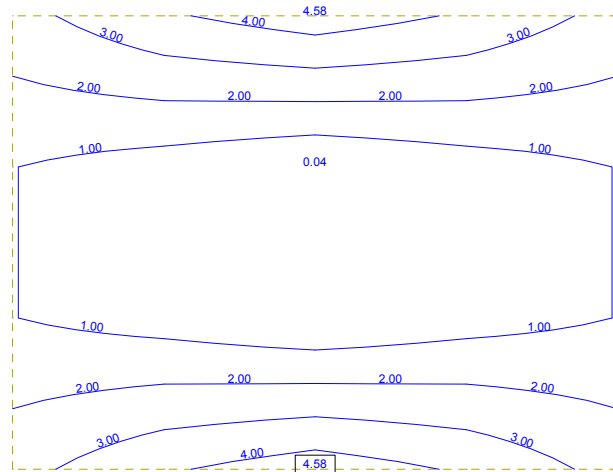
14-15-17 ΦΡΕΑΤΙΑ 4Χ3Χ5
 ΠΕΡΙΒΑΛΛΟΥΣΑ ΟΠΛΙΣΜΩΝ ΑΠΟ ΑΣΤΟΧΙΑ ΚΑΙ ΡΗΓΜΑΤΩΣΗ



Y
 X → Z
 Sector of system Group 0
 lower Principal reinforcements (1st layer) in Nodes
 step 1.00 cm²/m

↔, Design Case 1, from 0 to 3.69

M 1 : 50

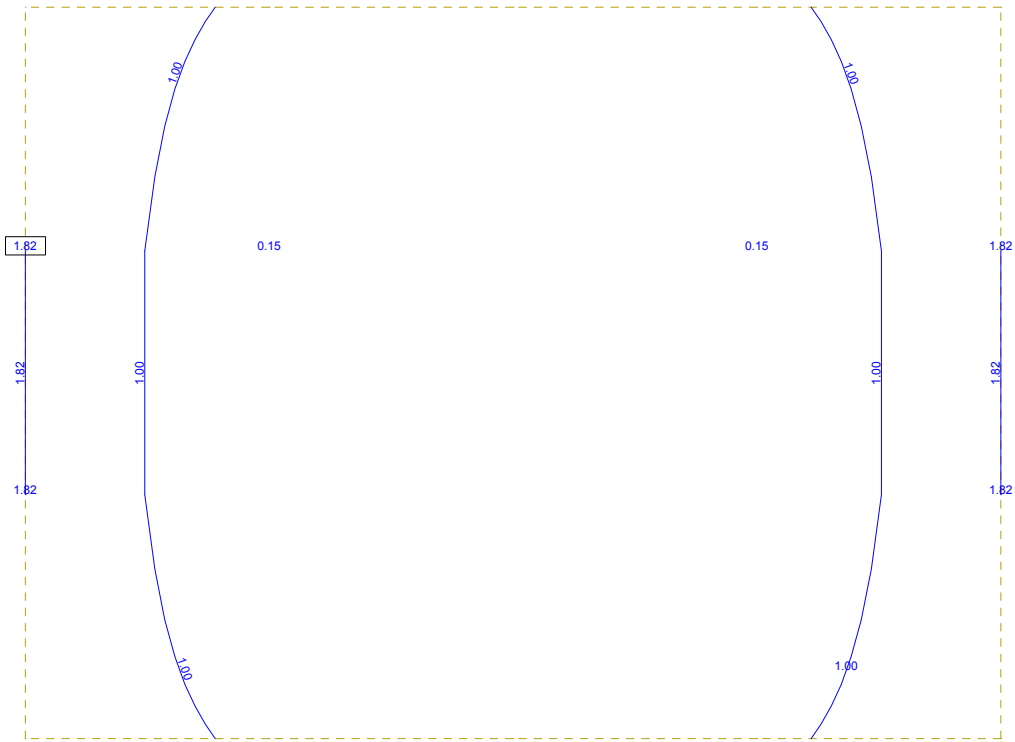


Y
 X → Z
 Sector of system Group 0
 lower Cross reinforcements (2nd layer) in Nodes
 1.00 cm²/m

↕, Design Case 1, from 0 to 4.58 step

M 1 : 50

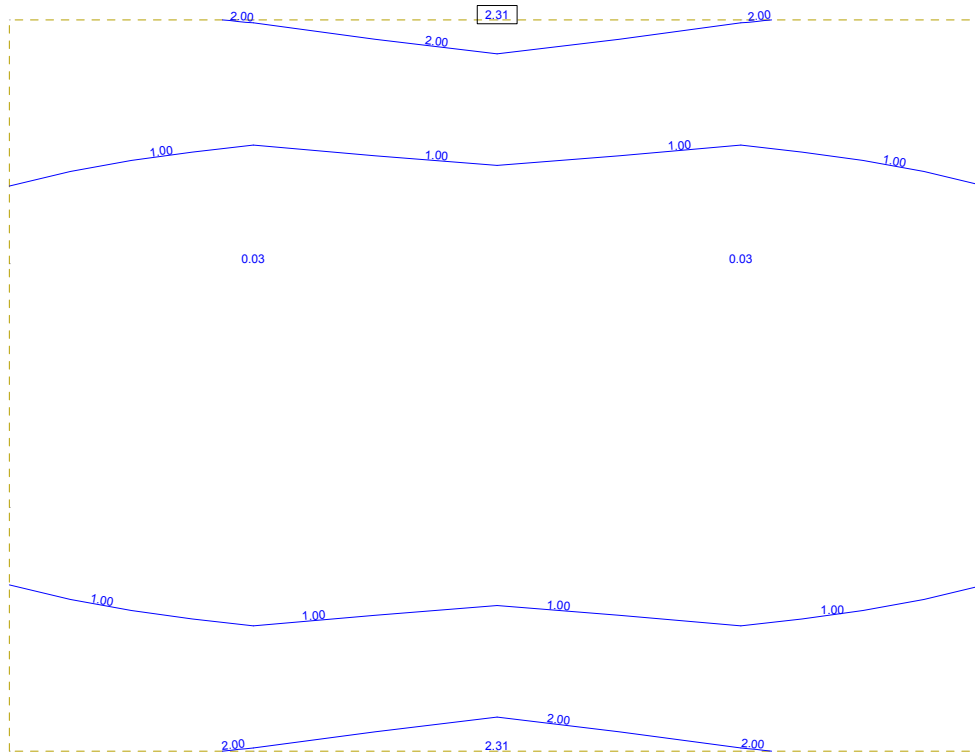
14-15-17 ΦΡΕΑΤΙΑ 4Χ3Χ5
 ΠΕΡΙΒΑΛΛΟΥΣΑ ΟΠΛΙΣΜΩΝ ΑΠΟ ΑΣΤΟΧΙΑ ΚΑΙ ΡΗΓΜΑΤΩΣΗ



Y
X → Z
Sector of system Group 5
 upper Principal reinforcements (1st layer) in Nodes
 step 1.00 cm²/m

↔, Design Case 1, from 0 to 1.82

M 1 : 31

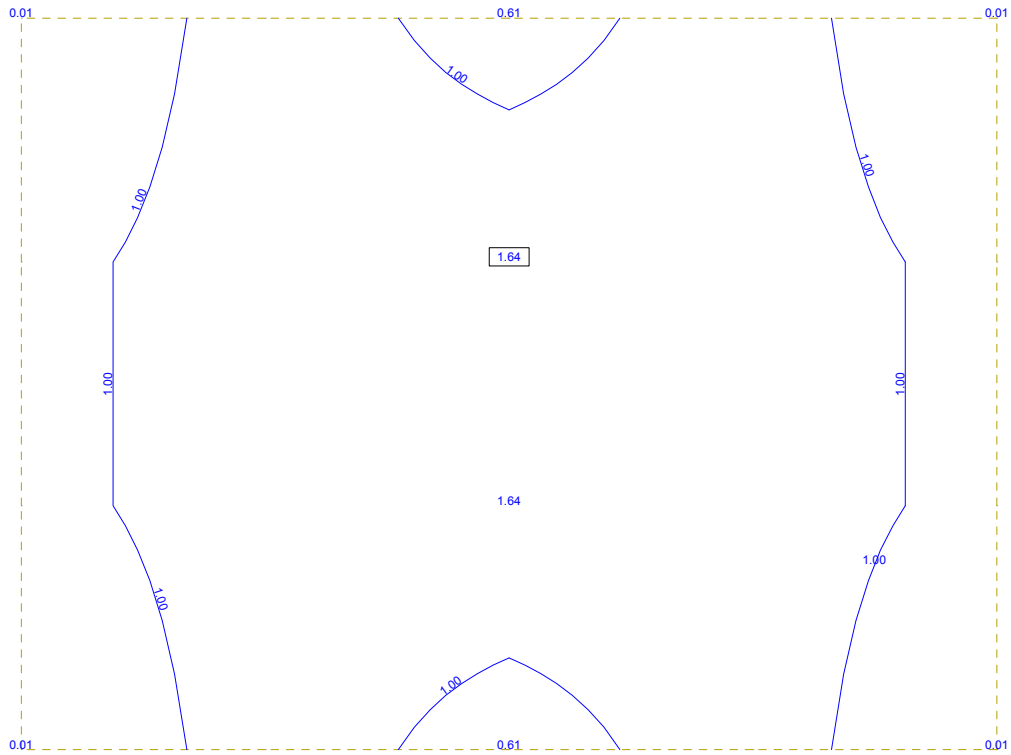


Y
X → Z
Sector of system Group 5
 upper Cross reinforcements (2nd layer) in Nodes
 1.00 cm²/m

↕, Design Case 1, from 0 to 2.31 step

M 1 : 31

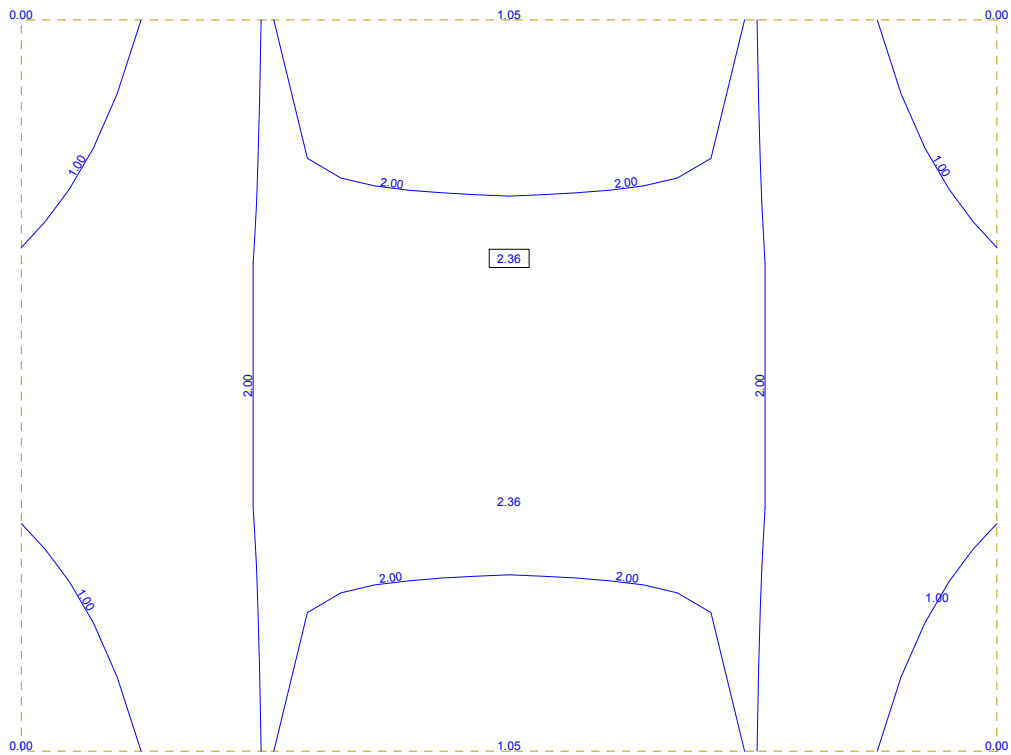
14-15-17 ΦΡΕΑΤΙΑ 4Χ3Χ5
 ΠΕΡΙΒΑΛΛΟΥΣΑ ΟΠΛΙΣΜΩΝ ΑΠΟ ΑΣΤΟΧΙΑ ΚΑΙ ΡΗΓΜΑΤΩΣΗ



Y
 X → Z Sector of system Group 5
 lower Principal reinforcements (1st layer) in Nodes
 step 1.00 cm²/m

↔, Design Case 1, from 0 to 1.64

M 1 : 31

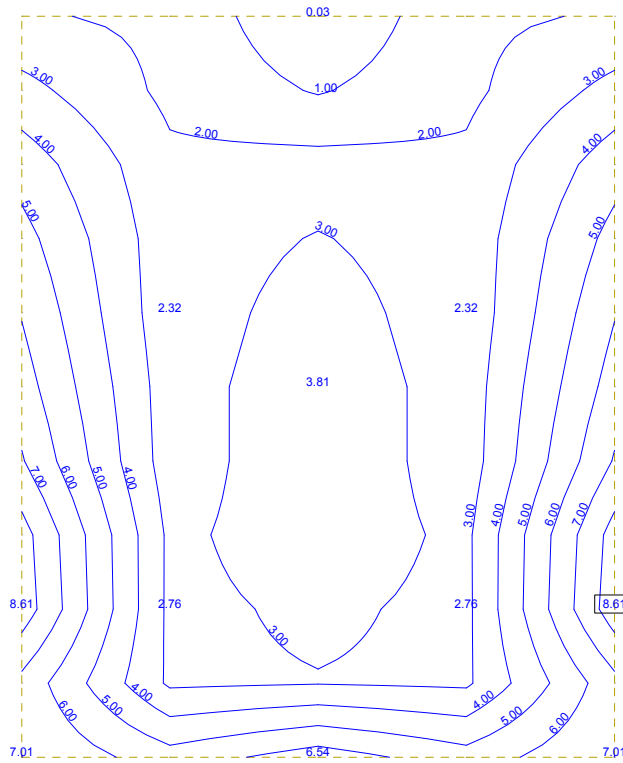


Y
 X → Z Sector of system Group 5
 lower Cross reinforcements (2nd layer) in Nodes
 1.00 cm²/m

↕, Design Case 1, from 0 to 2.36 step

M 1 : 31

14-15-17 ΦΡΕΑΤΙΑ 4Χ3Χ5
 ΠΕΡΙΒΑΛΛΟΥΣΑ ΟΠΛΙΣΜΩΝ ΑΠΟ ΑΣΤΟΧΙΑ ΚΑΙ ΡΗΓΜΑΤΩΣΗ

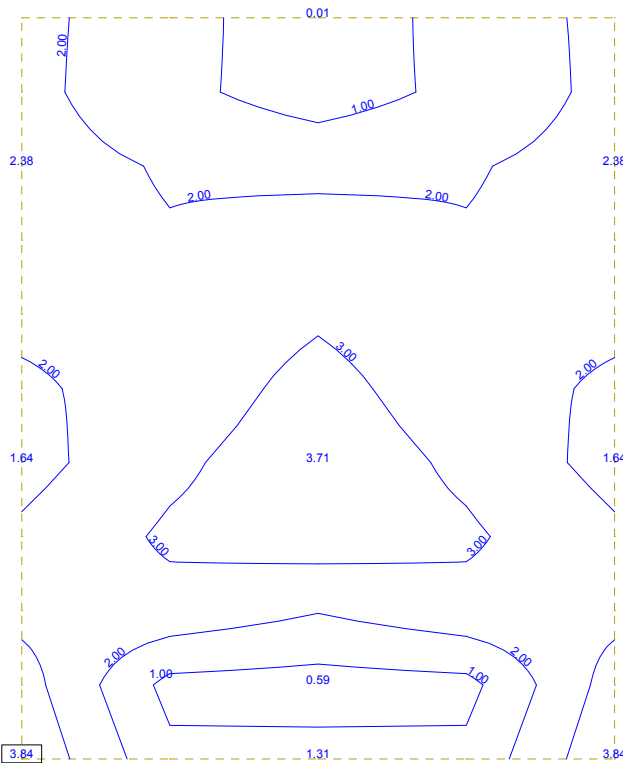


Y-X
 Z

Sector of system Group 1
 upper Principal reinforcements (1st layer) in Nodes
 step 1.00 cm²/m

↔, Design Case 1, from 0 to 8.61

M 1 : 51



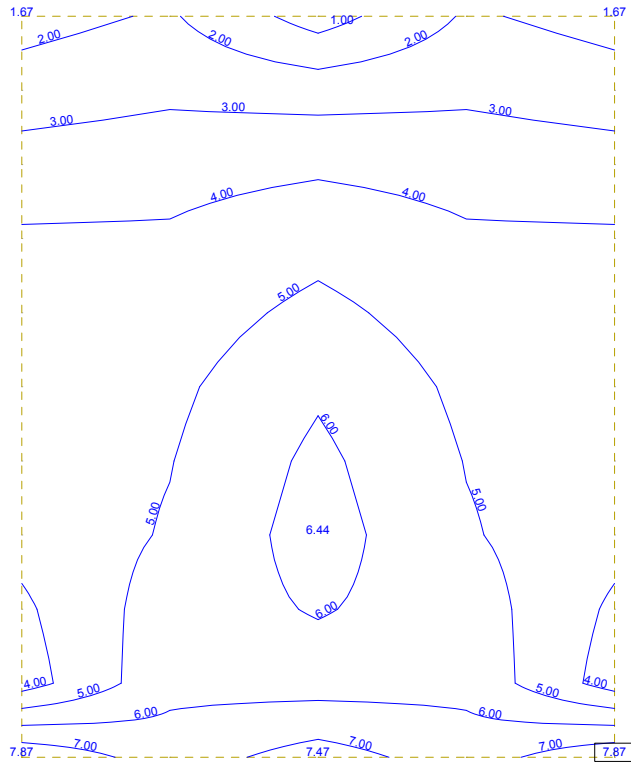
Y-X
 Z

Sector of system Group 1
 upper Cross reinforcements (2nd layer) in Nodes
 1.00 cm²/m

↕, Design Case 1, from 0 to 3.84 step

M 1 : 51

14-15-17 ΦΡΕΑΤΙΑ 4Χ3Χ5
 ΠΕΡΙΒΑΛΛΟΥΣΑ ΟΠΛΙΣΜΩΝ ΑΠΟ ΑΣΤΟΧΙΑ ΚΑΙ ΡΗΓΜΑΤΩΣΗ

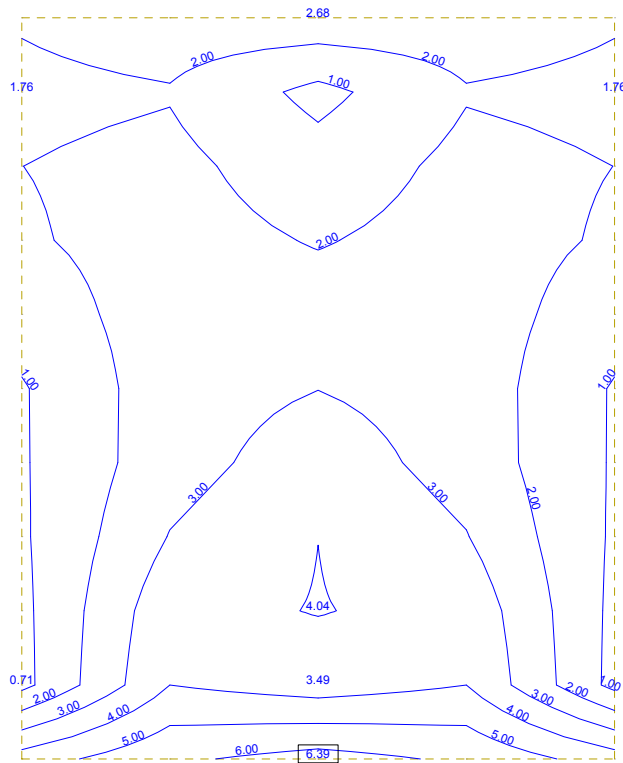


Y-X
 Z

Sector of system Group 1
 lower Principal reinforcements (1st layer) in Nodes
 step 1.00 cm²/m

↔, Design Case 1, from 0 to 7.87

M 1 : 51



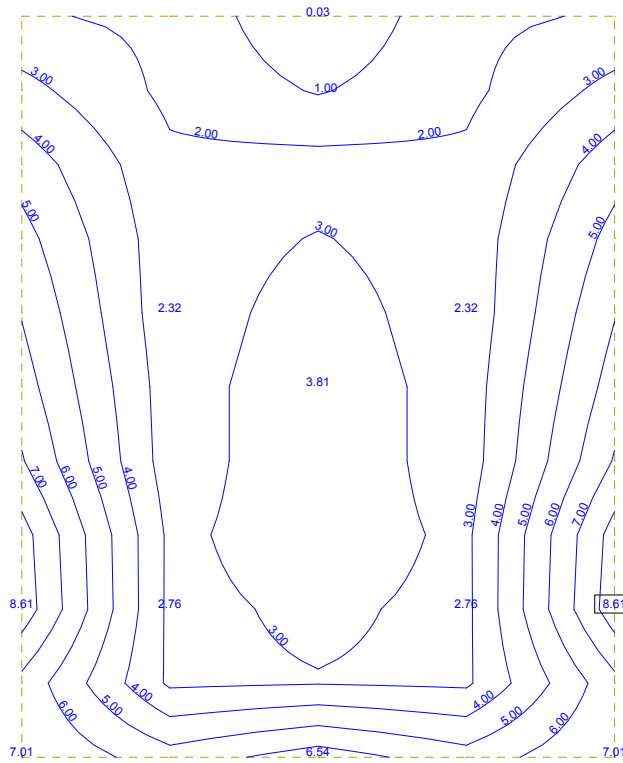
Y-X
 Z

Sector of system Group 1
 lower Cross reinforcements (2nd layer) in Nodes
 1.00 cm²/m

↕, Design Case 1, from 0 to 6.39 step

M 1 : 51

14-15-17 ΦΡΕΑΤΙΑ 4X3X5
 ΠΕΡΙΒΑΛΛΟΥΣΑ ΟΠΛΙΣΜΩΝ ΑΠΟ ΑΣΤΟΧΙΑ ΚΑΙ ΡΗΓΜΑΤΩΣΗ

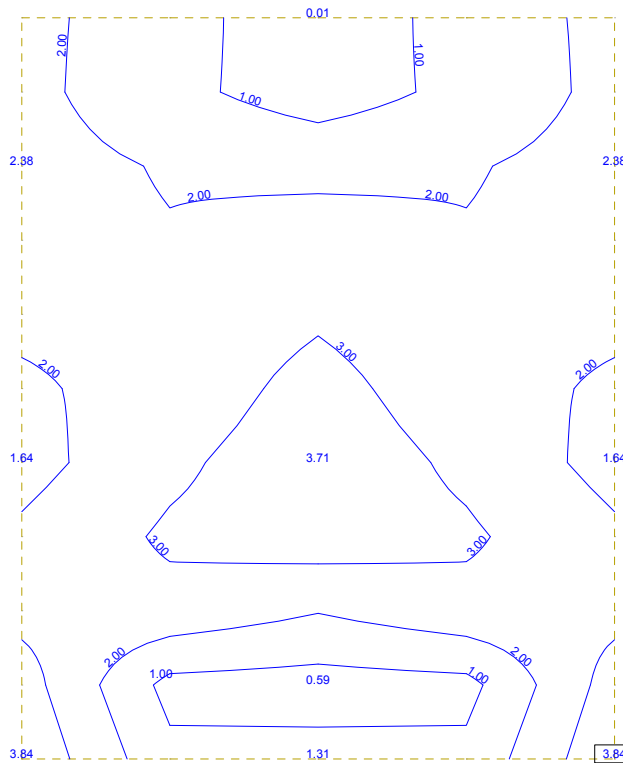


Y-X
Z

Sector of system Group 3
 upper Principal reinforcements (1st layer) in Nodes
 step 1.00 cm²/m

↔, Design Case 1, from 0 to 8.61

M 1 : 51



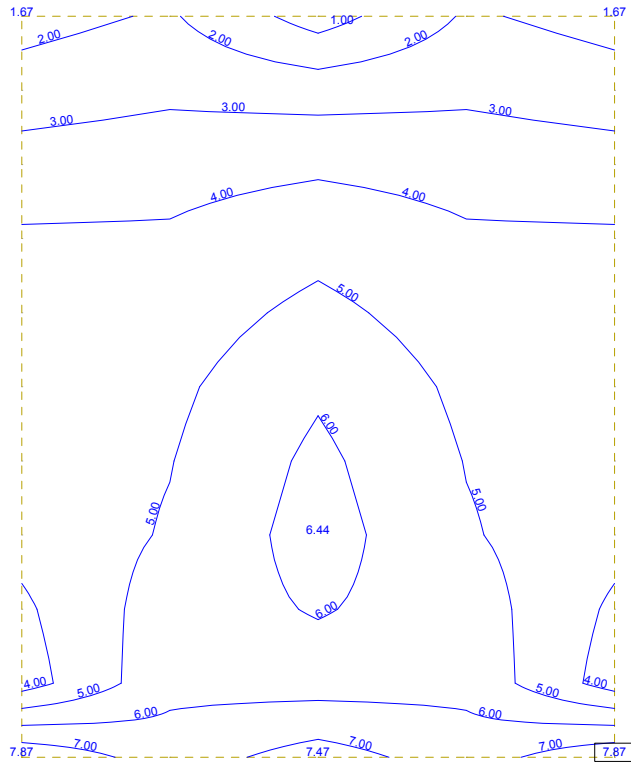
Y-X
Z

Sector of system Group 3
 upper Cross reinforcements (2nd layer) in Nodes
 1.00 cm²/m

↕, Design Case 1, from 0 to 3.84 step

M 1 : 51

14-15-17 ΦΡΕΑΤΙΑ 4Χ3Χ5
 ΠΕΡΙΒΑΛΛΟΥΣΑ ΟΠΛΙΣΜΩΝ ΑΠΟ ΑΣΤΟΧΙΑ ΚΑΙ ΡΗΓΜΑΤΩΣΗ

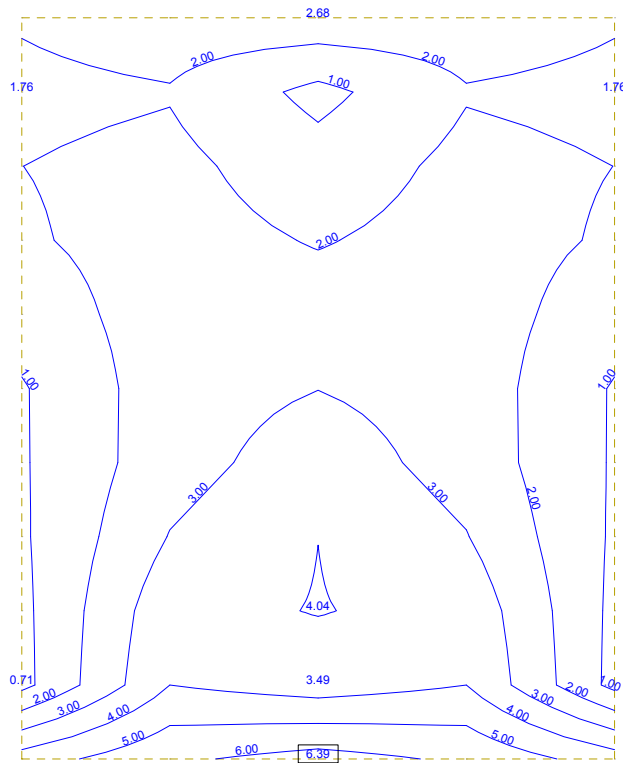


Y-X
 Z

Sector of system Group 3
 lower Principal reinforcements (1st layer) in Nodes
 step 1.00 cm²/m

↔, Design Case 1, from 0 to 7.87

M 1 : 51



Y-X
 Z

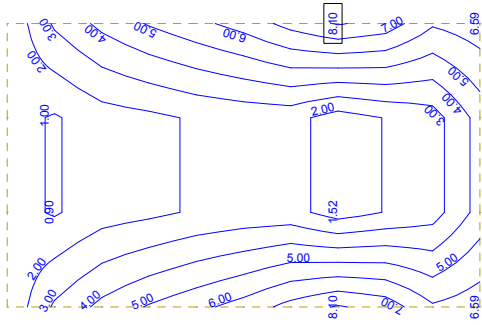
Sector of system Group 3
 lower Cross reinforcements (2nd layer) in Nodes
 1.00 cm²/m

↕, Design Case 1, from 0 to 6.39 step

M 1 : 51

14-15-17 ΦΡΕΑΤΙΑ 4Χ3Χ5
 ΠΕΡΙΒΑΛΛΟΥΣΑ ΟΠΛΙΣΜΩΝ ΑΠΟ ΑΣΤΟΧΙΑ ΚΑΙ ΡΗΓΜΑΤΩΣΗ

SOFISTIK AG - www.sofistik.com

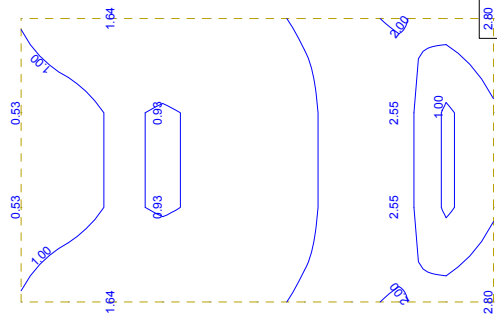


Sector of system Group 2
 upper Principal reinforcements (1st layer) in Nodes

X—Y
 Z

M 1 : 80

↖, Design Case 1 , from 0 to 8.10 step 1.00 cm2/m



Sector of system Group 2
 upper Cross reinforcements (2nd layer) in Nodes

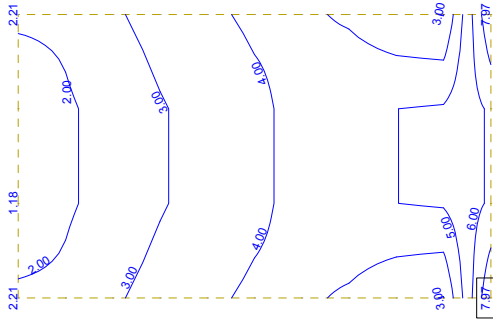
X—Y
 Z

M 1 : 80

↗, Design Case 1 , from 0 to 2.80 step 1.00 cm2/m

14-15-17 ΦΡΕΑΤΙΑ 4Χ3Χ5
 ΠΕΡΙΒΑΛΛΟΥΣΑ ΟΠΛΙΣΜΩΝ ΑΠΟ ΑΣΤΟΧΙΑ ΚΑΙ ΡΗΓΜΑΤΩΣΗ

SOFISTIK AG - www.sofistik.com

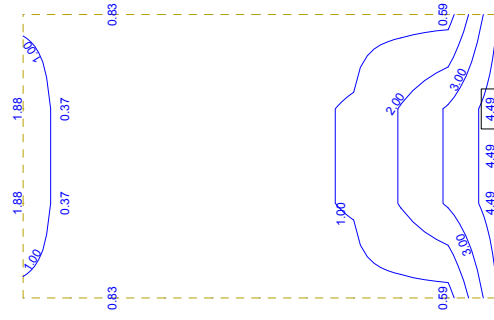


Sector of system Group 2
 lower Principal reinforcements (1st layer) in Nodes



M 1 : 80

↖, Design Case 1 , from 0 to 7.97 step 1.00 cm2/m



Sector of system Group 2
 lower Cross reinforcements (2nd layer) in Nodes

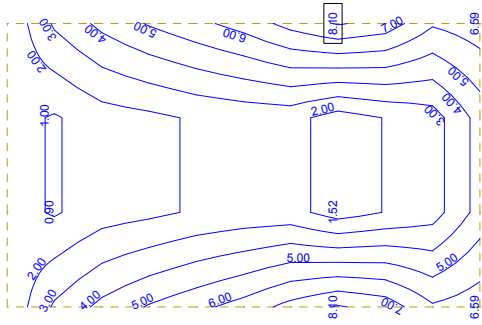


M 1 : 80

↗, Design Case 1 , from 0 to 4.49 step 1.00 cm2/m

14-15-17 ΦΡΕΑΤΙΑ 4Χ3Χ5
 ΠΕΡΙΒΑΛΛΟΥΣΑ ΟΠΛΙΣΜΩΝ ΑΠΟ ΑΣΤΟΧΙΑ ΚΑΙ ΡΗΓΜΑΤΩΣΗ

SOFISTIK AG - www.sofistik.com

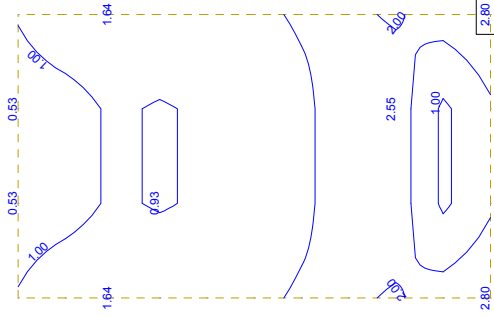


Sector of system Group 4
 upper Principal reinforcements (1st layer) in Nodes



M 1 : 80

↖, Design Case 1 , from 0 to 8.10 step 1.00 cm2/m



Sector of system Group 4
 upper Cross reinforcements (2nd layer) in Nodes

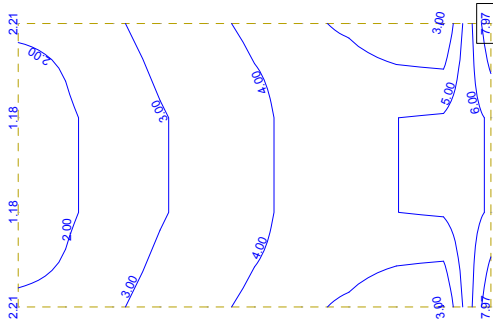


M 1 : 80

↖, Design Case 1 , from 0 to 2.80 step 1.00 cm2/m

14-15-17 ΦΡΕΑΤΙΑ 4Χ3Χ5
 ΠΕΡΙΒΑΛΛΟΥΣΑ ΟΠΛΙΣΜΩΝ ΑΠΟ ΑΣΤΟΧΙΑ ΚΑΙ ΡΗΓΜΑΤΩΣΗ

SOFISTIK AG - www.sofistik.com

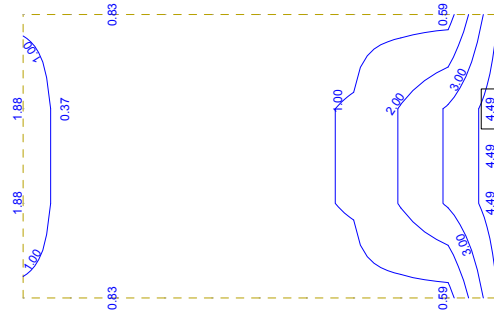


Sector of system Group 4
 lower Principal reinforcements (1st layer) in Nodes

X—Y
 Z

M 1 : 80

↖, Design Case 1 , from 0 to 7.97 step 1.00 cm2/m



Sector of system Group 4
 lower Cross reinforcements (2nd layer) in Nodes

X—Y
 Z

M 1 : 80

↙, Design Case 1 , from 0 to 4.49 step 1.00 cm2/m