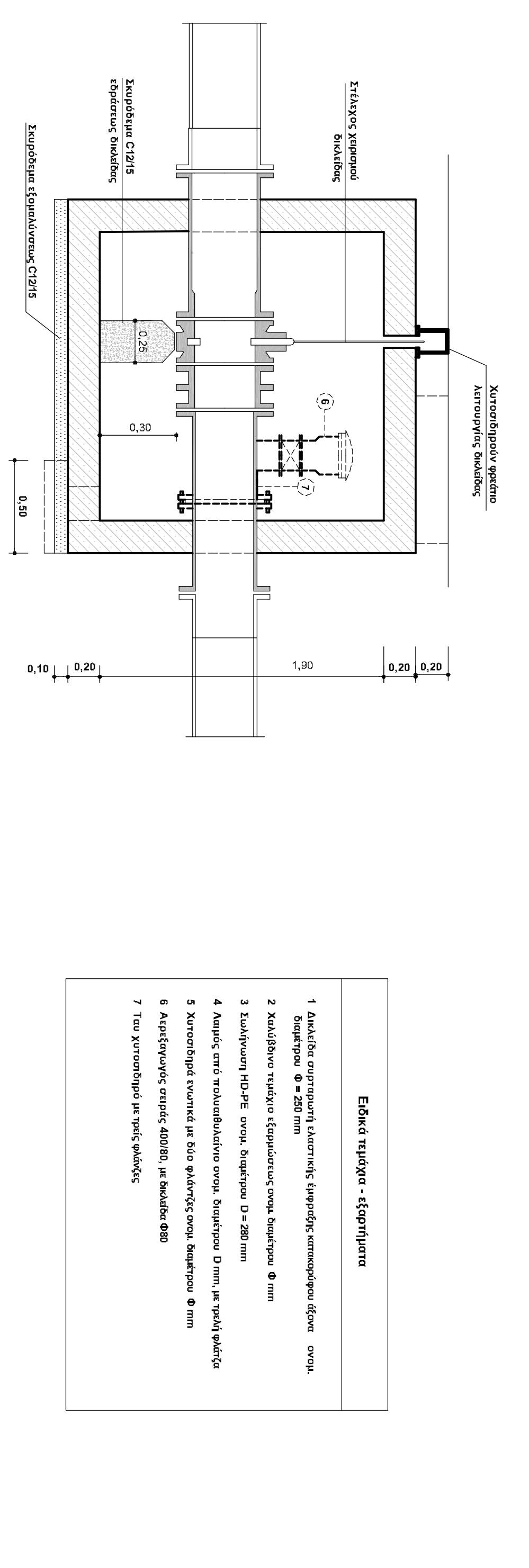
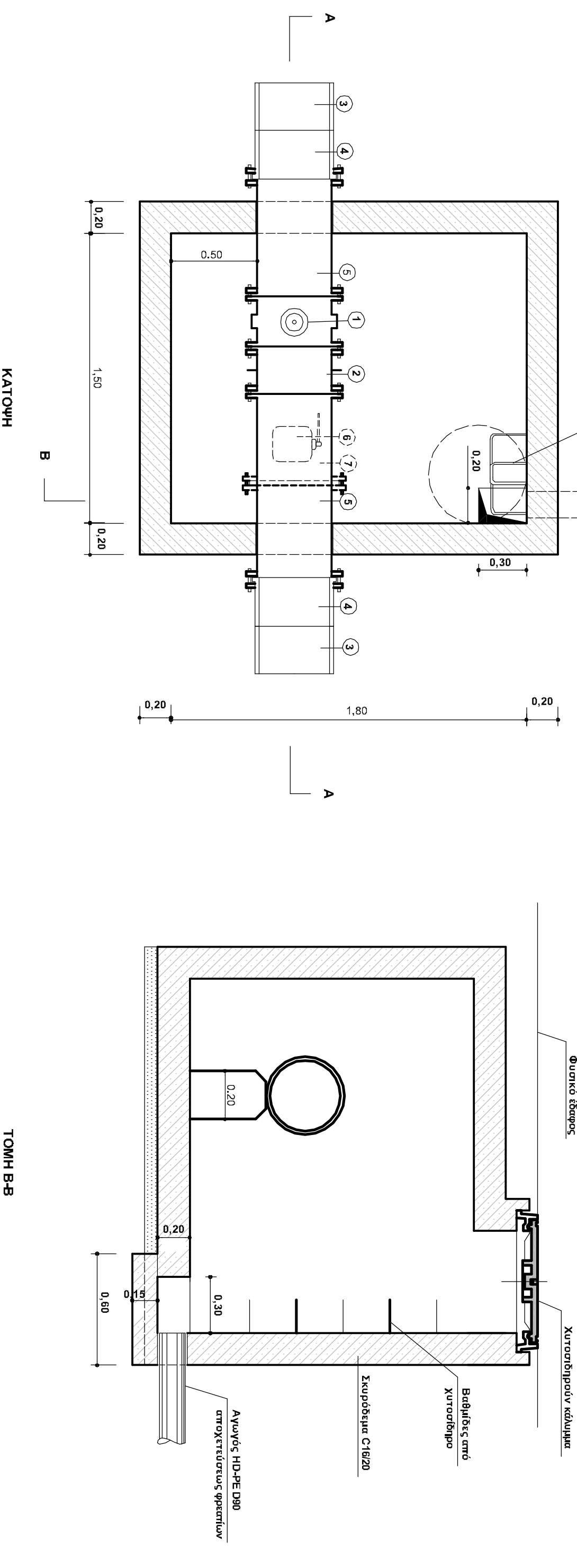
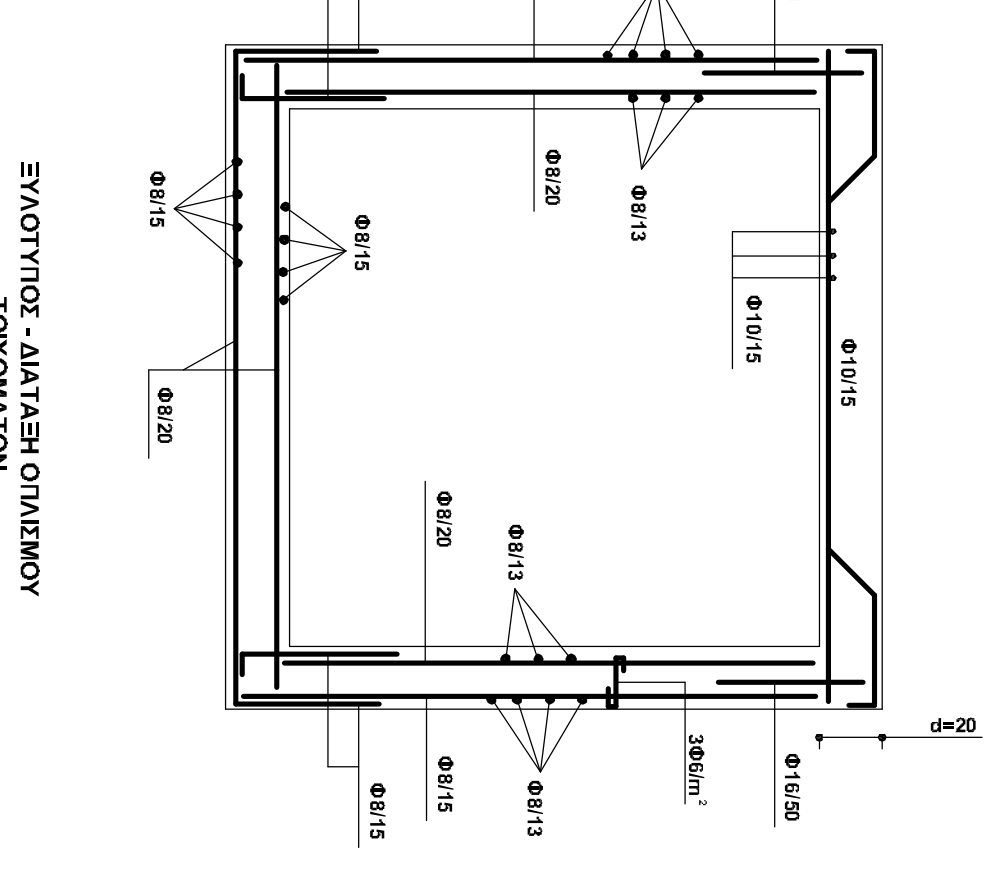
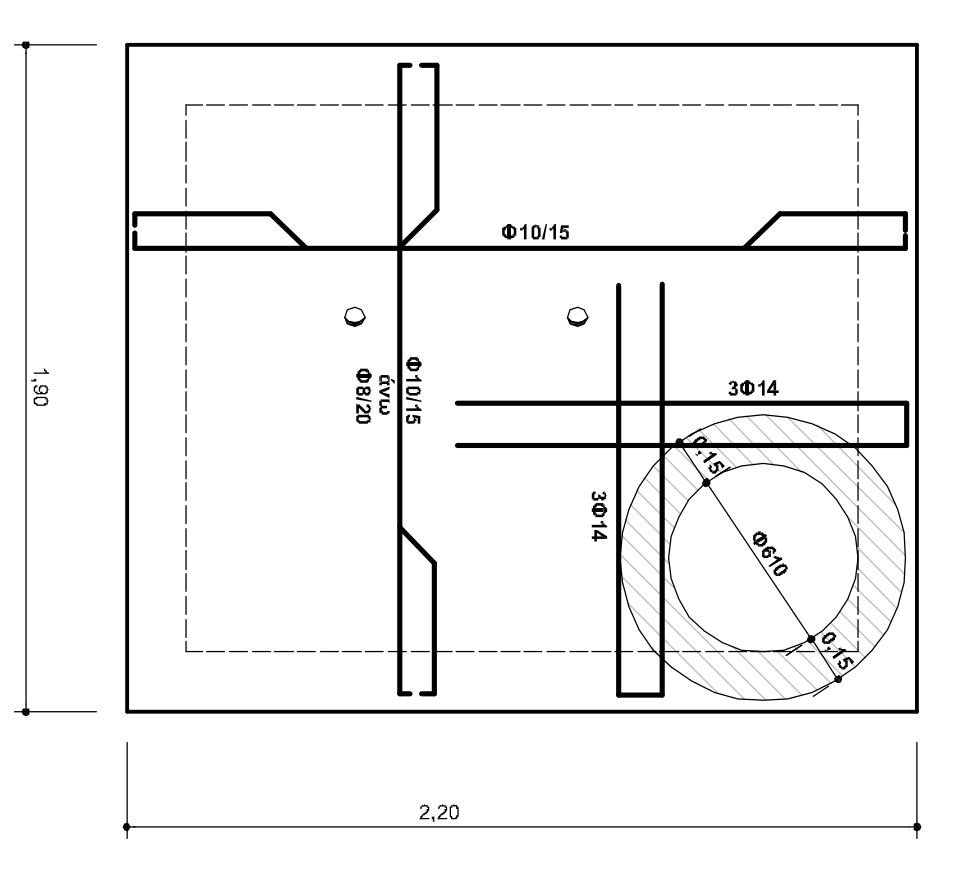


ΤΥΠΙΚΟ ΦΡΕΑΤΙΟ ΔΙΚΑΙΛΙΑΣ ΚΑΙ ΔΙΚΑΙΛΙΑΣ - ΑΕΡΕΑΤΟΓΟΥ

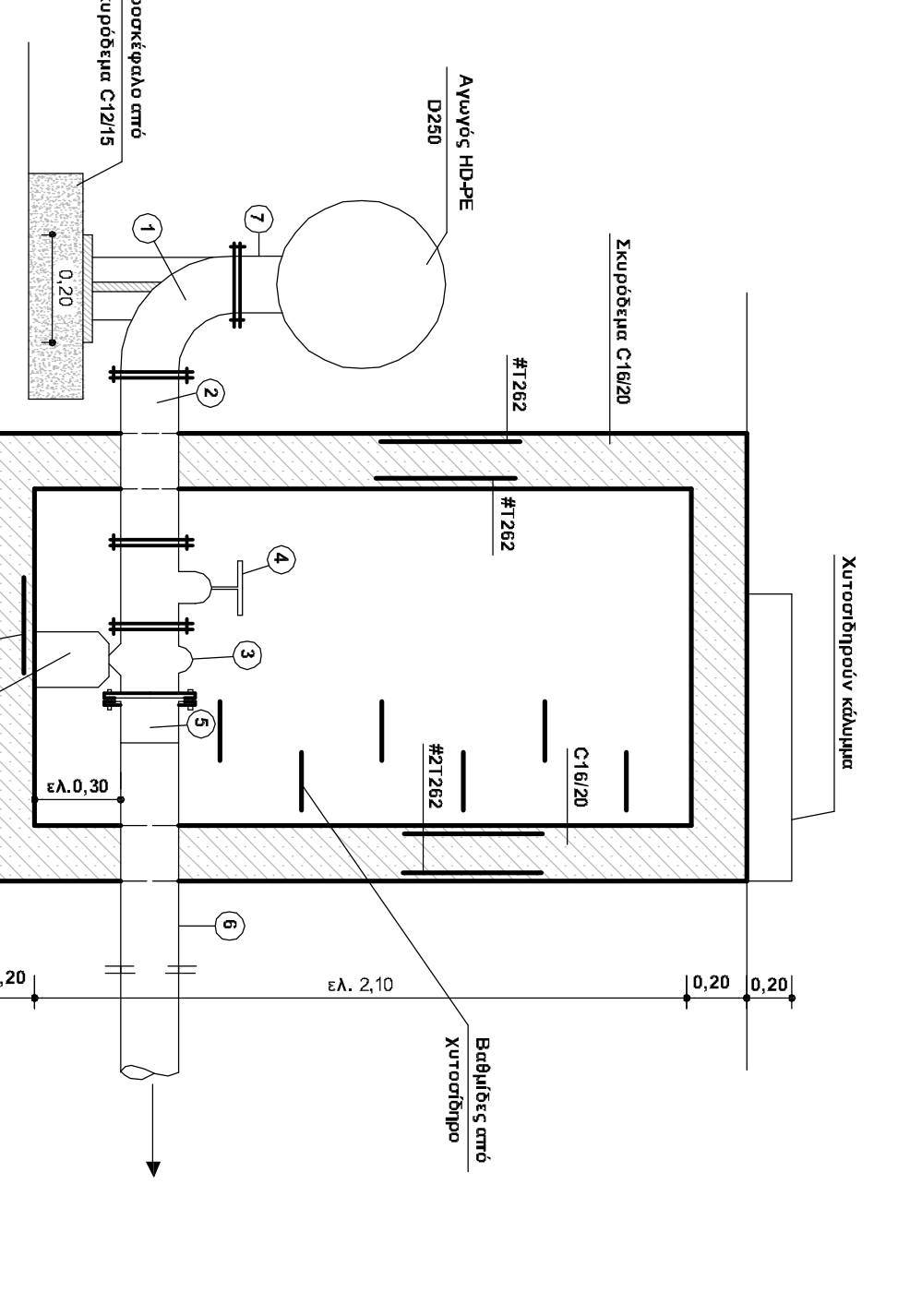
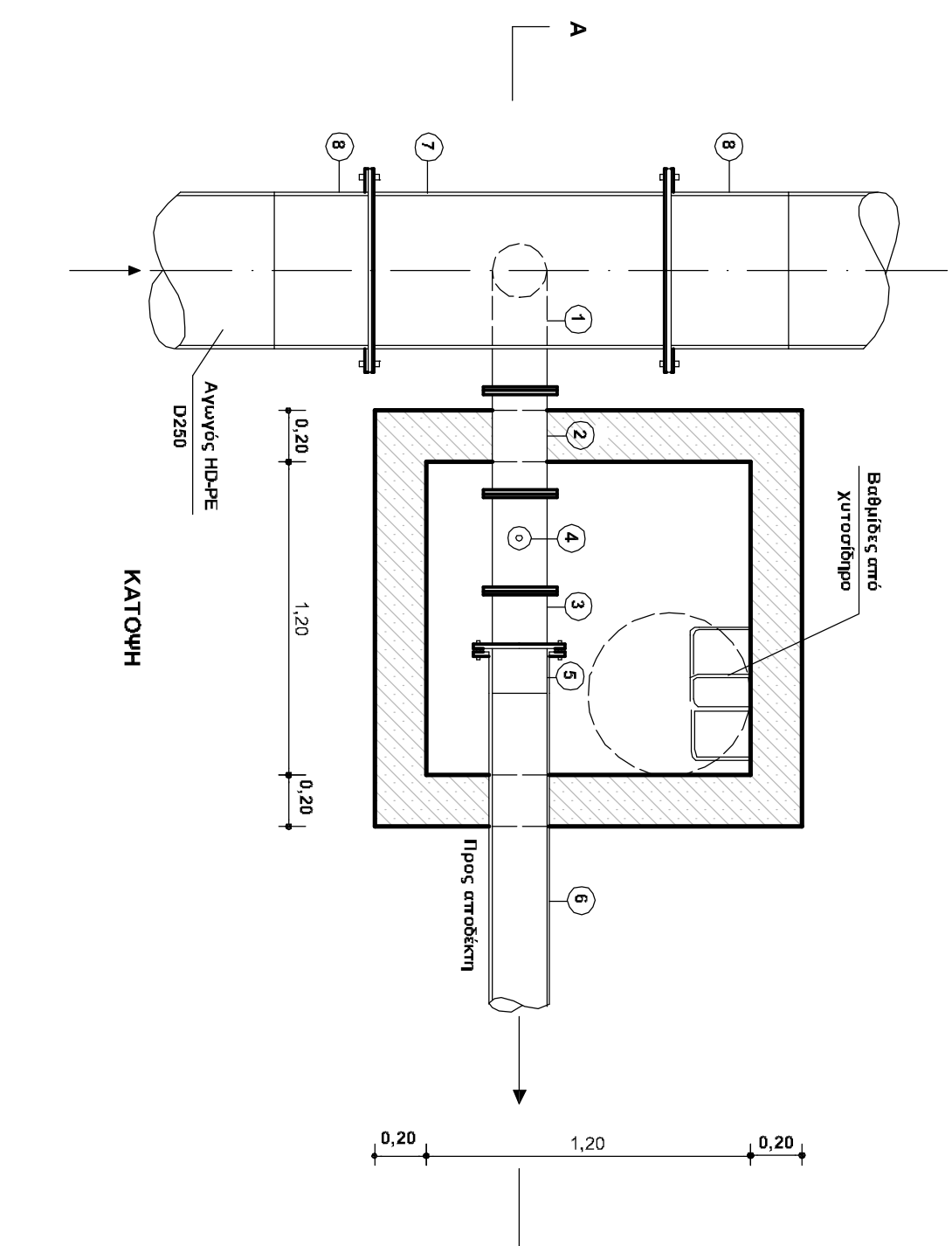


- Ειδικά τμήματα - εξοπλισμός**
1. Διάμετρος προφίλ 200 mm
 2. Διάμετρος τμήματος εξοπλισμού 200 mm
 3. Διάμετρος τμήματος 200 mm
 4. Διάμετρος σπινθηρογόνου 200 mm
 5. Διάμετρος σπινθηρογόνου 200 mm
 6. Διάμετρος σπινθηρογόνου 200 mm
 7. Τύπος προφίλ 200 mm



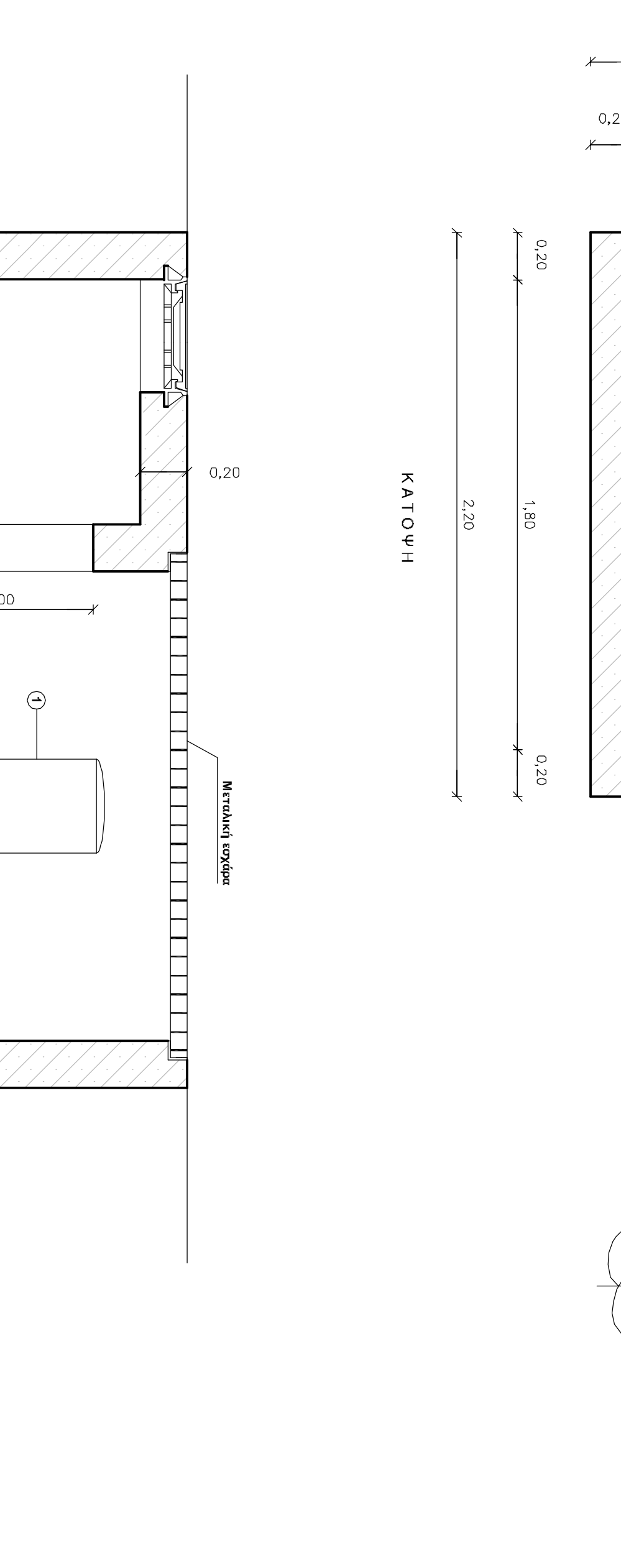
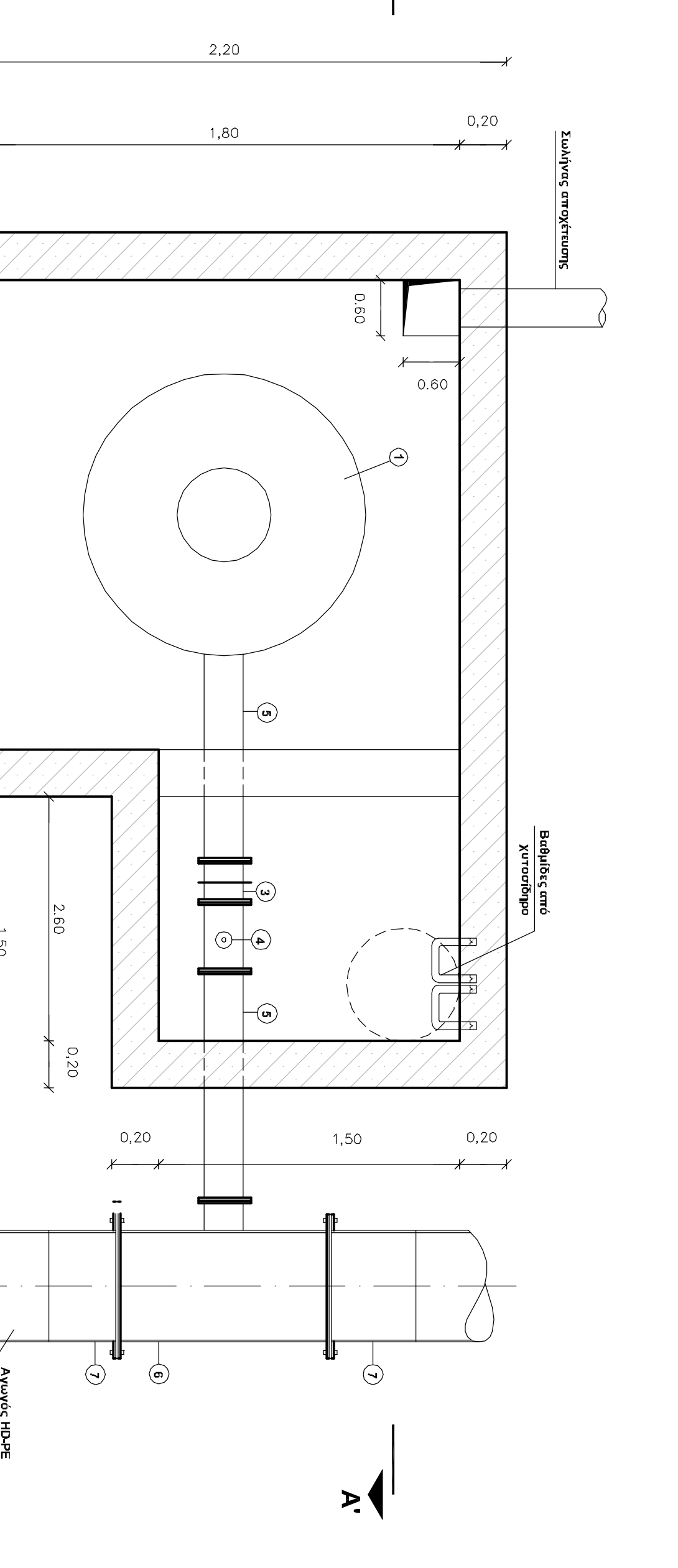
- Ειδικά τμήματα - εξοπλισμός**
1. Διάμετρος προφίλ 200 mm
 2. Διάμετρος τμήματος εξοπλισμού 200 mm
 3. Διάμετρος τμήματος 200 mm
 4. Διάμετρος σπινθηρογόνου 200 mm
 5. Διάμετρος σπινθηρογόνου 200 mm
 6. Διάμετρος σπινθηρογόνου 200 mm
 7. Τύπος προφίλ 200 mm

ΤΥΠΙΚΟ ΦΡΕΑΤΙΟ ΔΙΚΑΙΛΙΑΣ ΕΚΚΕΝΩΣΗΣ



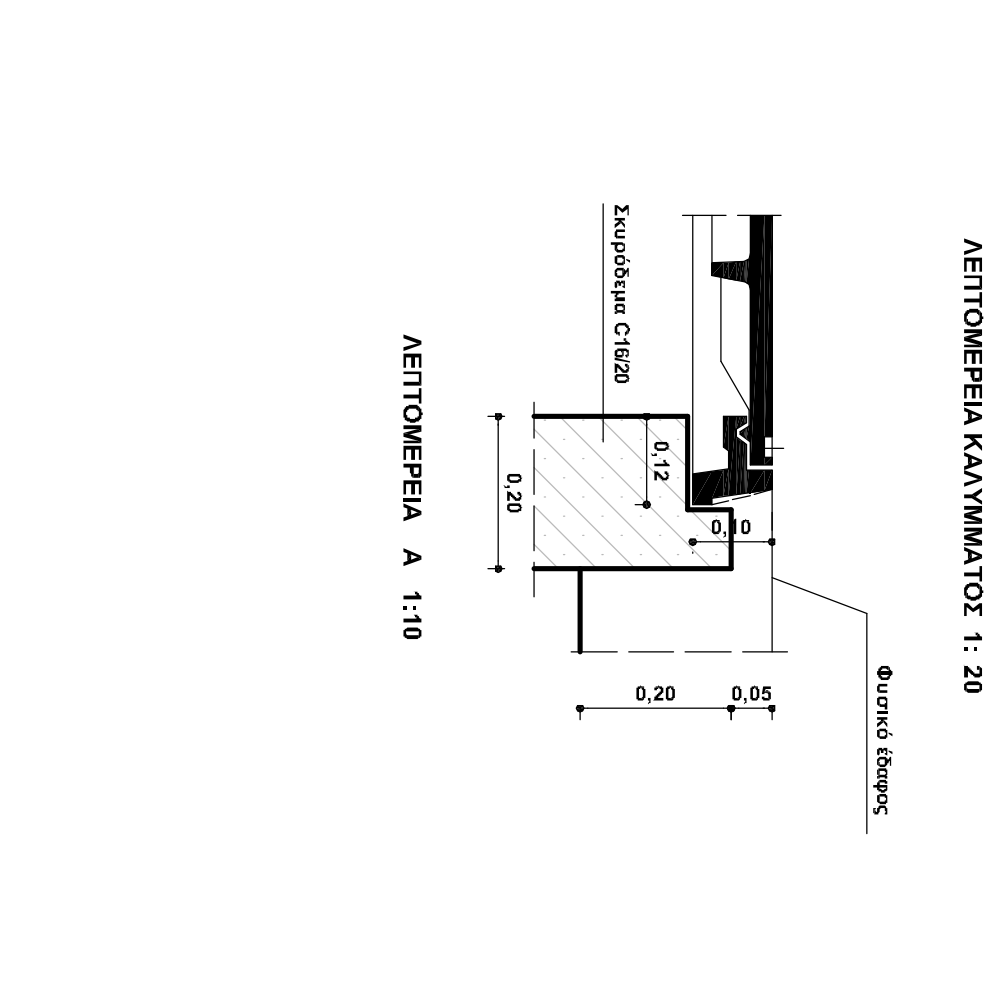
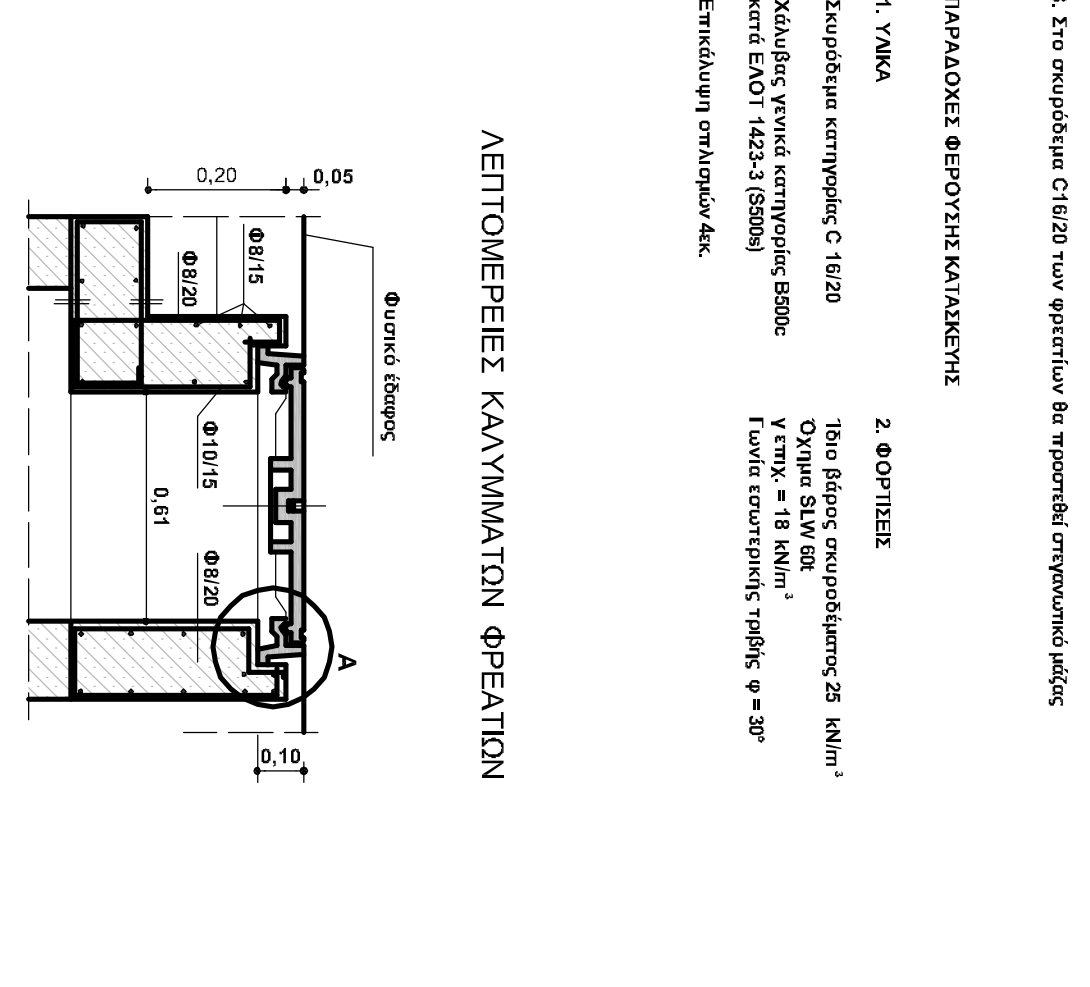
- Ειδικά τμήματα - εξοπλισμός**
1. Διάμετρος προφίλ 200 mm
 2. Διάμετρος τμήματος εξοπλισμού 200 mm
 3. Διάμετρος τμήματος 200 mm
 4. Διάμετρος σπινθηρογόνου 200 mm
 5. Διάμετρος σπινθηρογόνου 200 mm
 6. Διάμετρος σπινθηρογόνου 200 mm
 7. Τύπος προφίλ 200 mm

ΤΥΠΙΚΟ ΦΡΕΑΤΙΟ ΑΝΤΙΠΗΚΤΙΚΗΣ ΒΑΒΙΛΙΑΣ



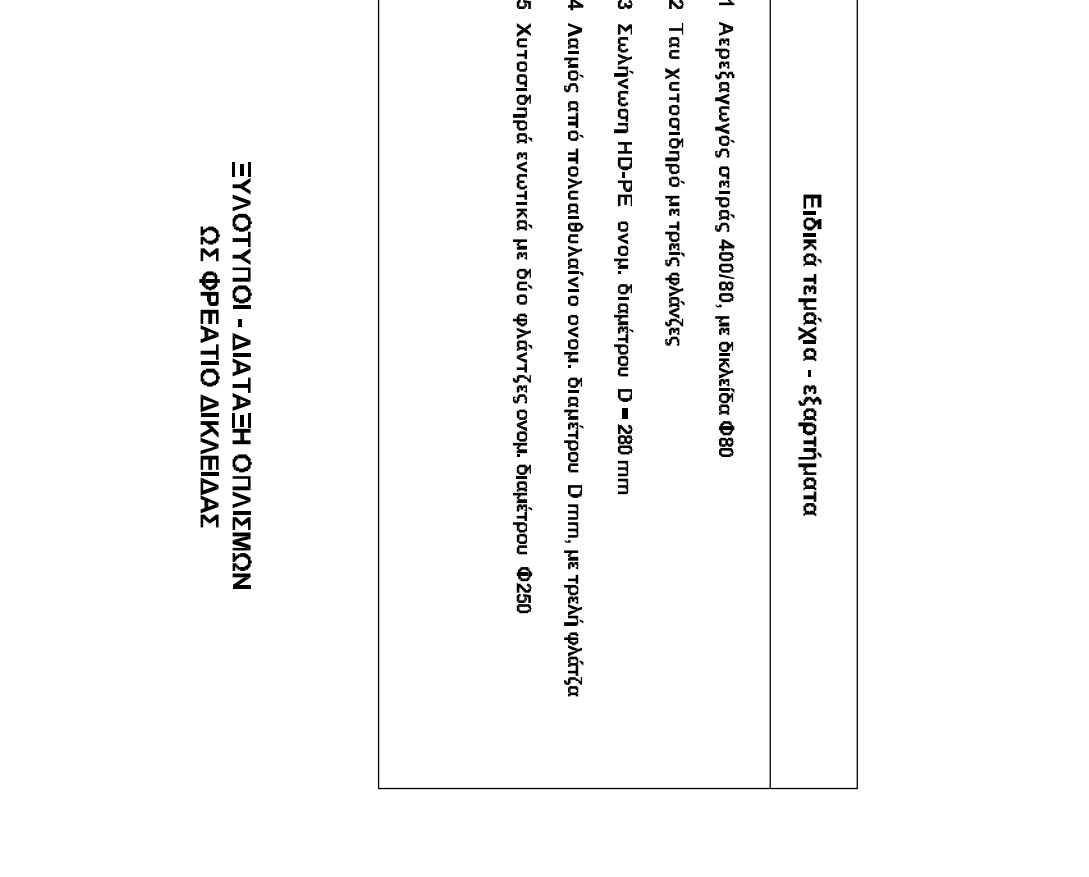
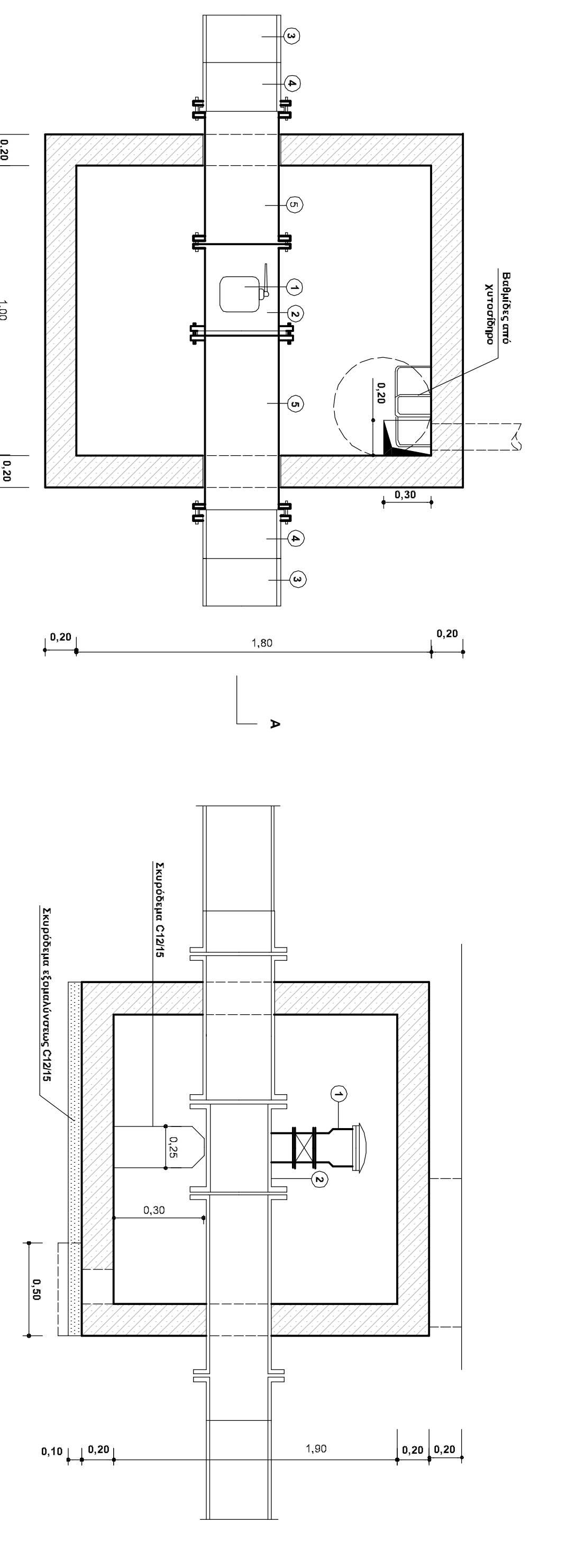
- Ειδικά τμήματα - εξοπλισμός**
1. Διάμετρος προφίλ 200 mm
 2. Διάμετρος τμήματος εξοπλισμού 200 mm
 3. Διάμετρος τμήματος 200 mm
 4. Διάμετρος σπινθηρογόνου 200 mm
 5. Διάμετρος σπινθηρογόνου 200 mm
 6. Διάμετρος σπινθηρογόνου 200 mm
 7. Τύπος προφίλ 200 mm

ΤΥΠΙΚΟ ΦΡΕΑΤΙΟ ΑΝΤΙΠΗΚΤΙΚΗΣ ΒΑΒΙΛΙΑΣ

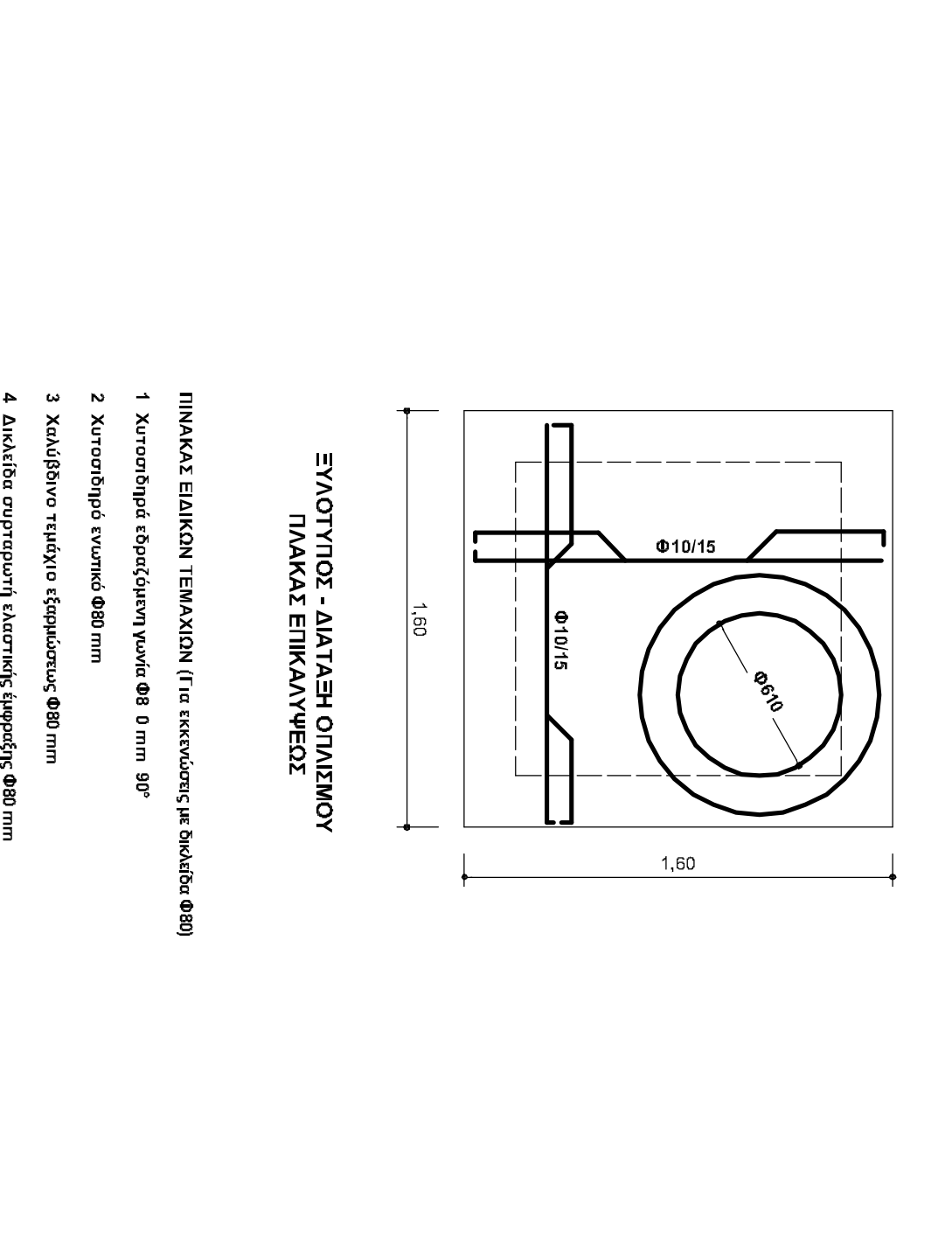


- Ειδικά τμήματα - εξοπλισμός**
1. Διάμετρος προφίλ 200 mm
 2. Διάμετρος τμήματος εξοπλισμού 200 mm
 3. Διάμετρος τμήματος 200 mm
 4. Διάμετρος σπινθηρογόνου 200 mm
 5. Διάμετρος σπινθηρογόνου 200 mm
 6. Διάμετρος σπινθηρογόνου 200 mm
 7. Τύπος προφίλ 200 mm

ΤΥΠΙΚΟ ΦΡΕΑΤΙΟ ΑΕΡΕΑΤΟΓΟΥ

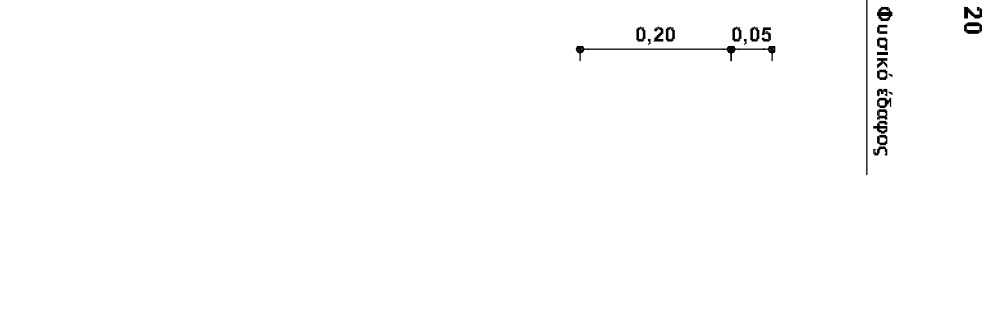


- Ειδικά τμήματα - εξοπλισμός**
1. Διάμετρος προφίλ 200 mm
 2. Διάμετρος τμήματος εξοπλισμού 200 mm
 3. Διάμετρος τμήματος 200 mm
 4. Διάμετρος σπινθηρογόνου 200 mm
 5. Διάμετρος σπινθηρογόνου 200 mm
 6. Διάμετρος σπινθηρογόνου 200 mm
 7. Τύπος προφίλ 200 mm



- Ειδικά τμήματα - εξοπλισμός**
1. Διάμετρος προφίλ 200 mm
 2. Διάμετρος τμήματος εξοπλισμού 200 mm
 3. Διάμετρος τμήματος 200 mm
 4. Διάμετρος σπινθηρογόνου 200 mm
 5. Διάμετρος σπινθηρογόνου 200 mm
 6. Διάμετρος σπινθηρογόνου 200 mm
 7. Τύπος προφίλ 200 mm

ΤΥΠΙΚΟ ΦΡΕΑΤΙΟ ΑΝΤΙΠΗΚΤΙΚΗΣ ΒΑΒΙΛΙΑΣ



- Ειδικά τμήματα - εξοπλισμός**
1. Διάμετρος προφίλ 200 mm
 2. Διάμετρος τμήματος εξοπλισμού 200 mm
 3. Διάμετρος τμήματος 200 mm
 4. Διάμετρος σπινθηρογόνου 200 mm
 5. Διάμετρος σπινθηρογόνου 200 mm
 6. Διάμετρος σπινθηρογόνου 200 mm
 7. Τύπος προφίλ 200 mm

ΕΠΙΧΕΙΡΗΣΙΑΚΟ ΠΡΟΓΡΑΜΜΑ Δ.Ο.Υ. Α.Τ. Τ.Π.Α. ΣΕΡΕΣΙΑΣ

1. Το έργο αφορά στην κατασκευή και συντήρηση των φρεατίων και των αντλιοστασίων που ανήκουν στο δίκτυο αποχέτευσης της πόλης των Σερres.

2. Το έργο αφορά στην κατασκευή και συντήρηση των φρεατίων και των αντλιοστασίων που ανήκουν στο δίκτυο αποχέτευσης της πόλης των Σερres.

3. Το έργο αφορά στην κατασκευή και συντήρηση των φρεατίων και των αντλιοστασίων που ανήκουν στο δίκτυο αποχέτευσης της πόλης των Σερres.

ΠΡΑΞΟΔΟΤΗ ΕΠΙΧΕΙΡΗΣΙΑΚΗ ΚΑΤΑΣΤΑΣΗ

1. ΠΡΩΤΗ ΦΑΣΗ: Κατασκευή και συντήρηση των φρεατίων και των αντλιοστασίων που ανήκουν στο δίκτυο αποχέτευσης της πόλης των Σερres.

2. ΔΕΥΤΕΡΗ ΦΑΣΗ: Κατασκευή και συντήρηση των φρεατίων και των αντλιοστασίων που ανήκουν στο δίκτυο αποχέτευσης της πόλης των Σερres.

3. ΤΡΙΤΗ ΦΑΣΗ: Κατασκευή και συντήρηση των φρεατίων και των αντλιοστασίων που ανήκουν στο δίκτυο αποχέτευσης της πόλης των Σερres.

ΑΝΤΙΜΕΤΩΠΙΣΤΕΑ ΚΑΥΣΙΜΑΤΑ ΦΡΕΑΤΙΩΝ

1. ΚΑΥΣΙΜΟ: Κατασκευή και συντήρηση των φρεατίων και των αντλιοστασίων που ανήκουν στο δίκτυο αποχέτευσης της πόλης των Σερres.

2. ΕΛΕΓΧΟΣ: Κατασκευή και συντήρηση των φρεατίων και των αντλιοστασίων που ανήκουν στο δίκτυο αποχέτευσης της πόλης των Σερres.

3. ΕΠΙΣΚΕΨΗ: Κατασκευή και συντήρηση των φρεατίων και των αντλιοστασίων που ανήκουν στο δίκτυο αποχέτευσης της πόλης των Σερres.

ΚΑΤΑΡΤΙΣΗ ΤΟΥ ΕΡΓΟΥ

ΔΙΟΙΚΗΤΙΚΗ ΕΠΙΧΕΙΡΗΣΙΑΚΗ ΥΠΕΥΘΥΝΟΣ: ΔΙΟΙΚΗΤΗΣ ΒΟΡΕΙΟΥ ΑΙΩΝΑ ΔΗΜΟΥ ΠΑΤΡΙΑΝΙΑ

ΕΡΓΟ: ΝΕΑ ΕΡΓΑ ΥΠΟΔΟΜΩΝ ΥΔΡΕΥΣΗΣ ΤΗΣ Δ.Ε. Υ.Α.Β.Α. ΣΕΡΕΣΙΑΣ

ΤΟΥ ΔΗΜΟΥ ΠΑΤΡΙΑΝΙΑΣ, Π.Ε. ΧΑΝΙΩΝ, ΠΕΡΙΦΕΡΕΙΑ ΚΡΗΤΗΣ

ΥΠΟΕΡΓΟ 2: ΝΕΟΣ ΑΓΩΓΟΣ ΜΕΤΑΦΟΡΑΣ ΝΕΡΟΥ ΥΔΡΕΥΣΗΣ ΑΠΟ ΤΟ ΥΦΙΣΤΑΜΕΝΟ ΑΝΤΙΔΟΤΑΣΙΟ ΚΑΜΕΝΟΥ ΣΤΑ ΔΙΚΤΥΑ ΥΔΡΕΥΣΗΣ ΤΗΣ ΤΟΥΡΙΣΤΙΚΗΣ ΖΩΝΗΣ ΔΗΜΟΤΙΚΗΣ ΕΠΙΧΕΙΡΗΣΗΣ ΚΟΜΜΑΡΙΟΥ ΤΟΥ ΔΗΜΟΥ ΠΑΤΡΙΑΝΙΑΣ

Ο Ρ Ι Σ Τ Ι Κ Η Μ Ε Λ Ε Ψ Η

ΑΝΑΔΟΧΟΣ ΜΕΛΕΤΗΣ: ΟΡΓΑΝΙΣΜΟΣ ΑΝΑΤΙΤΗΚ ΚΡΗΤΗΣ Δ.Ε. (Ο.Α.Κ.Δ.Ε.)

ΟΡΘΙΑ ΣΧΕΔΙΩΣΗ: ΤΥΠΙΚΑ ΦΡΕΑΤΙΑ ΣΥΣΤΗΜΑΤΟΣ Α.Γ.Ο.Ν. ΥΔΡΕΥΣΗΣ

ΣΥΝΤΑΚΤΗΣ: Χρυσή2018

ΒΕΒΛΗΘΗΚΕ: Ο Χρυσή2018

Ο Διπλ. Μηχανικός Εργ. Ο.Α.Κ.Δ.Ε.

ΕΥΓΕΝΕΣ ΜΑΥΡΟΥΔΗΣ

ΜΑΡΚΟΣ ΠΑΥΣΑΝΗΣ

ΚΑΜΕΝΟΣ

Κλίμακα 1:20

Αρχιτέκτονας Έργο ΥΣ