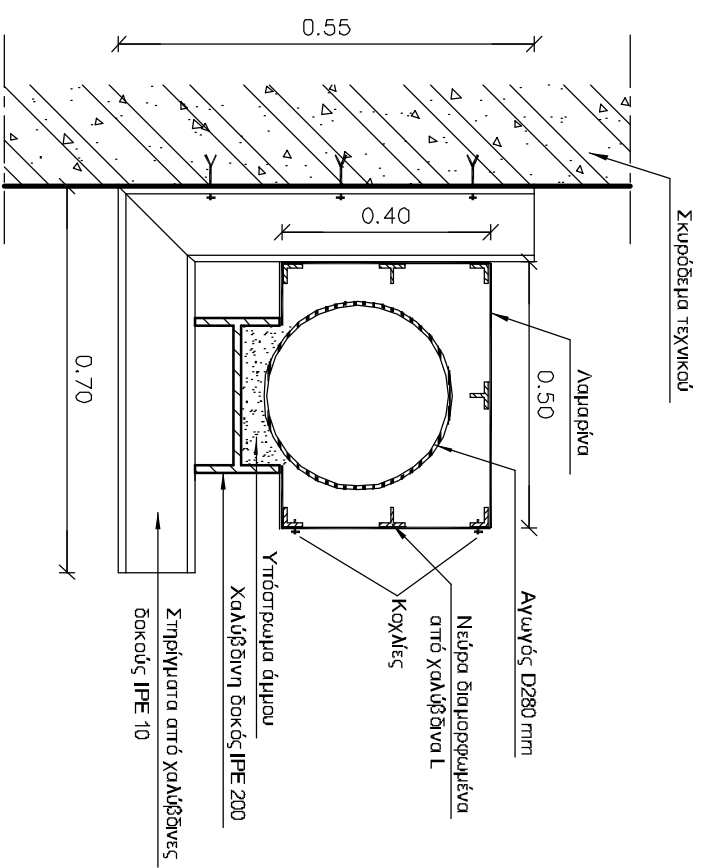


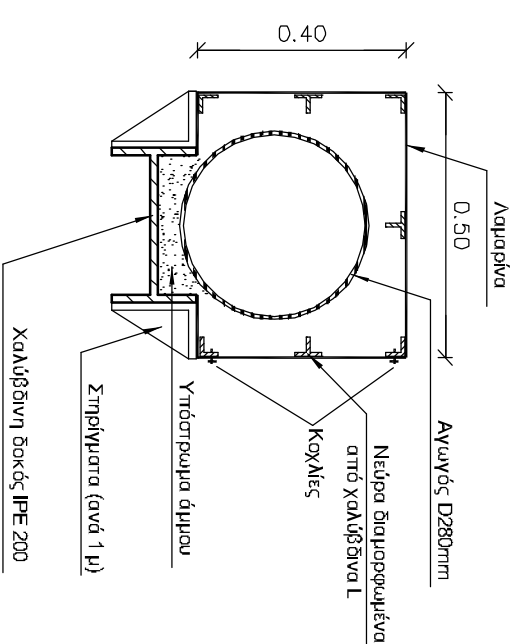
ΚΑΤΑ ΜΗΚΟΣ ΤΟΜΗ

ΚΑΙΜΑΚΑ 1:50



ΤΟΜΗ Α - Α'

ΚΑΙΜΑΚΑ 1:20



ΤΟΜΗ Β - Β'

ΚΑΙΜΑΚΑ 1:20



ΚΥΡΙΟΣ ΤΟΥ ΕΡΓΟΥ
ΔΗΜΟΤΙΚΗ ΕΠΙΧΕΙΡΗΣΗ ΥΔΡΕΥΣΗΣ - ΑΠΟΧΕΤΕΥΣΗΣ ΒΟΡΕΙΟΥ ΑΙΟΝΑ ΔΗΜΟΥ ΠΛΑΤΑΝΙΑ

ΕΡΓΟ : ΝΕΑ ΕΡΓΑ ΥΠΟΔΟΜΩΝ ΥΔΡΕΥΣΗΣ ΤΗΣ Δ.Ε.Υ.Α.Β.Α. ΣΕ ΠΕΡΙΟΧΕΣ ΤΟΥ ΔΗΜΟΥ ΠΛΑΤΑΝΙΑ, Π.Ε. ΧΑΝΙΩΝ, ΠΕΡΙΦΕΡΕΙΑΣ ΚΡΗΤΗΣ
ΥΠΟΕΡΓΟ 2 : ΝΕΟΣ ΑΓΩΓΟΣ ΜΕΤΑΦΟΡΑΣ ΝΕΡΟΥ ΥΔΡΕΥΣΗΣ ΑΠΟ ΤΟ ΥΦΙΣΤΑΜΕΝΟ ΑΝΤΛΙΟΣΤΑΣΙΟ ΚΩΔΕΝΙΟΥ ΣΤΑ ΔΙΚΤΥΑ ΥΔΡΕΥΣΗΣ ΤΗΣ ΤΟΥΡΙΣΤΙΚΗΣ ΖΟΝΗΣ ΔΗΜΟΤΙΚΗΣ ΕΝΟΤΗΤΑΣ ΚΟΛΥΜΒΑΡΙΟΥ ΤΟΥ ΔΗΜΟΥ ΠΛΑΤΑΝΙΑ

Ο Ρ Ι Σ Τ Ι Κ Η Μ Ε Λ Ε Τ Η



ΑΝΑΔΟΧΟΣ ΜΕΛΕΤΗΣ : ΟΡΓΑΝΙΣΜΟΣ ΑΝΑΠΤΥΞΗΣ ΚΡΗΤΗΣ Α.Ε. (Ο.Α.Κ. Α.Ε.)

ΘΕΜΑ ΣΧΕΔΙΟΥ : ΔΙΑΤΑΞΗ ΑΝΑΡΤΗΣΗΣ ΑΓΩΓΩΝ ΣΕ ΤΕΧΝΙΚΑ ΔΙΕΥΕΥΣΗΣ ΡΕΜΑΤΩΝ

ΣΥΝΤΑΞΘΗΚΕ
 Χανιά2018

ΘΕΩΡΗΘΗΚΕ
 Χανιά2018
 Ο Διπλώς Υδραυλικών Έργων Ο.Α.Κ. Α.Ε.

ΕΥΑΓΓΕΛΟΣ ΜΑΜΑΓΙΑΚΑΚΗΣ
 Π.Ο.Λ. ΜΗΧ/ΚΟΣ

ΜΑΡΚΟΣ ΠΑΤΡΕΛΑΚΗΣ
 Π.Ο.Λ. ΜΗΧ/ΚΟΣ

Κλίμακα 1 : 50 & 1 : 20

Αριθμός Σχεδίου Υ6