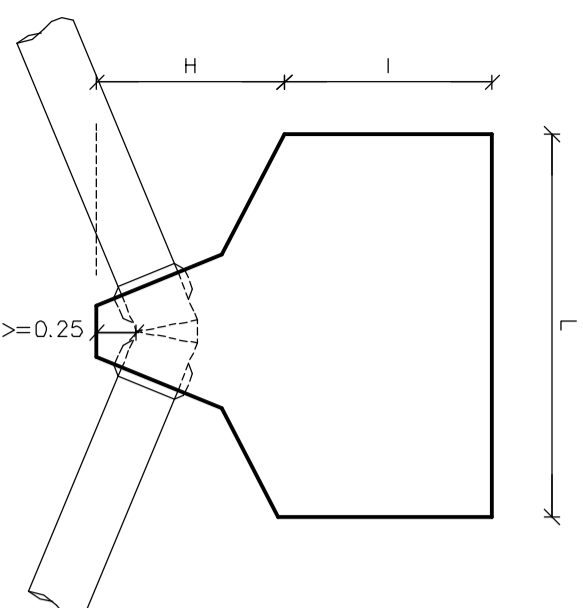


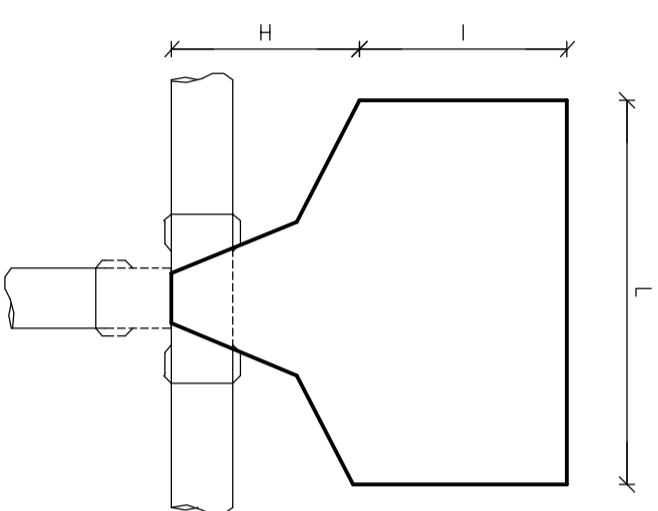
# ΣΩΜΑΤΑ ΑΓΚΥΡΩΣΗΣ

## ΚΑΤΟΨΕΙΣ

ΣΕ ΚΑΜΙΛΥΓΑΕΣ

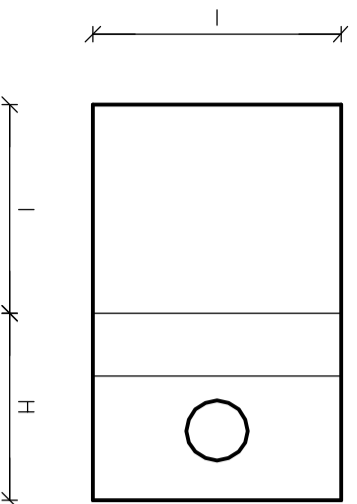


ΣΕ ΤΑΦ

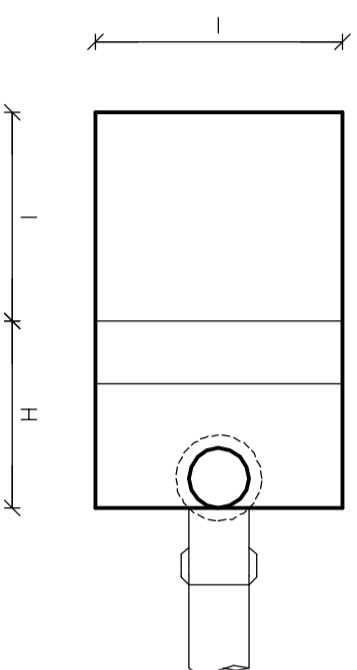


## ΤΟΜΕΣ

ΣΕ ΚΑΜΙΛΥΓΑΕΣ



ΣΕ ΤΑΦ



Μέγιστη δύναμη εκροής (σε τη παρακάτωλέξη από  
κόμματα αγκυρώσεως εκ σκυροδέματος:

α/α Τύπου	Διαστάσεις (m)			Όγκος Σώματος (m <sup>3</sup> )	Μη Στεκνίκο Έδαφος						Στεκνίκο Έδαφος							
	L	I	H		Οριζόντιο Σχήμα	Κοιτοκόμμο Σχήμα	Οριζόντιο Σχήμα	Κοιτοκόμμο Σχήμα	P <sub>2</sub>	P <sub>u</sub>	P <sub>2</sub>	P <sub>u</sub>	P <sub>2</sub>	P <sub>u</sub>				
0	1	2	3	4	5	6	7	8	9	10	11	12						
	<b>1. φ=45°</b>																	
1.1	1.00	0.60	1.00	0.64	5	5	12	12	6	6	5	4						
1.2	1.30	0.80	1.30	1.62	12	11	24	22	14	13	9	7						
1.3	1.50	1.10	1.30	3.19	21	18	38	34	23	20	13	9						
1.4	2.00	1.10	1.30	4.51	27	22	50	45	27	24	17	12						
	<b>2. φ=60°</b>																	
2.1	1.20	0.60	1.20	0.80	8	7	17	16	9	8	7	5						
2.2	1.50	0.90	1.20	2.09	16	13	32	29	17	15	11	9						
2.3	1.80	1.00	1.20	3.13	21	18	42	38	22	19	15	11						
2.4	2.00	1.50	0.90	6.60	37	30	68	61	37	32	23	16						
	<b>3. φ=90°</b>																	
3.1	1.50	0.70	1.40	0.83	11	9	25	23	13	12	9	7						
3.2	1.70	1.10	1.40	2.52	22	18	43	38	25	22	14	10						
3.3	2.10	1.50	1.50	6.08	40	33	68	59	44	38	21	11						
3.4	3.00	1.50	1.00	9.75	53	42	102	90	51	42	34	23						

Παρατηρήσεις:

- 1) Λαμβάνεται υπόψη  $\phi^{\circ} = \phi^{\circ}$
- 2) P<sub>2</sub> = Δύναμη για ήπια περιβάλλον  
P<sub>u</sub> = Δύναμη για ήπιο περιβάλλον
- 3) Εκτιμώμετα εδαφοτεχνικά στοιχεία μη σκεκνικών εδαφών:  $\mu=0.60, c=1.0 \text{ N/m}^2$   
 $p=30^{\circ}, \sigma_{cm} = 3 \text{ Kg/cm}^2$   
Εκτιμώμετα εδαφοτεχνικά στοιχεία σκεκνικών εδαφών:  $\mu=0.50, c=2.0 \text{ N/m}^2$   
 $p=20^{\circ}, \sigma_{cm} = 1.5 \text{ Kg/cm}^2$



ΔΕΛΦΑ  
ΚΥΡΙΟΣ ΤΟΥ ΕΡΓΟΥ  
ΔΗΜΟΤΙΚΗ ΕΠΙΧΕΙΡΗΣΗ ΥΔΡΕΥΣΗΣ - ΑΠΟΧΕΤΕΥΣΗΣ ΒΟΡΕΙΟΥ ΔΕΛΦΩΝ ΔΗΜΟΥ ΠΛΑΤΑΝΙΑ

ΕΡΓΟ : ΝΕΑ ΕΡΓΑ ΥΠΟΔΟΜΩΝ ΥΔΡΕΥΣΗΣ ΤΗΣ Δ.Ε.Υ.Δ.Β. ΣΕ ΠΕΡΙΟΧΕΣ  
ΤΟΥ ΔΗΜΟΥ ΠΛΑΤΑΝΙΑ, Π.Ε. ΧΑΝΙΩΝ, ΠΕΡΙΦΕΡΕΙΑΣ ΚΡΗΤΗΣ  
ΥΠΟΕΡΓΟ 2 : ΝΕΟΣ ΑΓΩΓΟΣ ΜΕΤΑΦΟΡΑΣ ΝΕΡΟΥ ΥΔΡΕΥΣΗΣ ΑΠΟ ΤΟ ΥΦΙΣΤΑΜΕΝΟ  
ΑΝΤΙΟΣΤΑΣΙΟ ΚΩΔΕΝΙΟΥ ΣΤΑ ΔΙΚΤΥΑ ΥΔΡΕΥΣΗΣ ΤΗΣ ΤΟΥΡΙΣΤΙΚΗΣ ΖΩΝΗΣ  
ΔΗΜΟΤΙΚΗΣ ΕΝΟΤΗΤΑΣ ΚΟΛΥΜΒΑΡΙΟΥ ΤΟΥ ΔΗΜΟΥ ΠΛΑΤΑΝΙΑ

Ο Ρ Ι Σ Τ Ι Κ Η Μ Ε Λ Ε Τ Η



ΑΝΑΔΟΧΟΣ ΜΕΛΕΤΗΣ : ΟΡΓΑΝΙΣΜΟΣ ΑΝΑΠΤΥΞΗΣ ΚΡΗΤΗΣ Α.Ε. (Ο.Α.Κ. Α.Ε.)

ΘΕΜΑ ΣΧΕΔΙΟΥ : ΣΩΜΑΤΑ ΑΓΚΥΡΩΣΗΣ ΑΓΩΓΩΝ

ΣΥΝΤΑΧΘΗΚΕ  
Χανιά .....2018

ΘΕΩΡΗΘΗΚΕ  
Χανιά .....2018  
Ο Διευτης Υδραυλικών Έργων Ο.Α.Κ. Α.Ε.

ΕΥΑΓΓΕΛΟΣ ΜΑΜΑΤΣΑΚΗΣ  
ΠΩ. ΜΗΧ/ΚΟΣ

ΜΑΡΚΟΣ ΠΑΤΡΕΑΚΗΣ  
ΠΩ. ΜΗΧ/ΚΟΣ

Κλίμακα 1 : 50

Αριθμός Σχεδίου Υ7