

ΕΡΓΟΔΟΤΗΣ:

"ΑΝΑΠΛΑΣΗ ΟΙΚΙΣΜΟΥ ΑΝΩΓΕΙΩΝ -  
ΥΠΟΕΡΓΟ 2: ΑΝΑΠΛΑΣΗ ΣΥΝΕΚΤΙΚΟΥ  
ΤΜΗΜΑΤΟΣ ΟΙΚΙΣΜΟΥ ΑΝΩΓΕΙΩΝ"

ΕΡΓΟ:

ΜΕΛΕΤΗ: ΤΜΗΜΑ ΜΕΛΕΤΩΝ Ο.Α.Κ. ΑΕ

ΜΕΛΕΤΗ: ΤΜΗΜΑ ΜΕΛΕΤΩΝ Ο.Α.Κ. ΑΕ

ΣΤΑΔΙΟ: ΟΡΙΣΤΙΚΗ ΜΕΛΕΤΗ

T1-1' T2-2' T3-3'

ΘΕΜΑ:

**TOMEΣ**

1 : 50

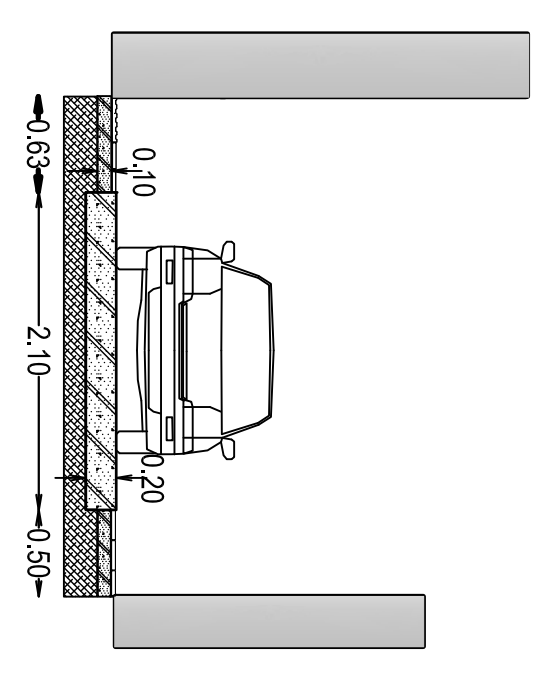
ΙΑΝΟΥΑΡΙΟΣ 2019

Το παρόν συντάχθηκε από τη Διεύθυνση Τοποδικών Έργων του ΟΑΚ ΑΕ	ΟΝΟΜΑΤΕΠΩΝΥΜΟ	ΗΜΕΡΙΑ	ΥΠΟΓΡΑΦΗ
<b>ΣΥΝΤΑΧΘΗΚΕ</b>	Τμήμα Μελετών ΟΑΚ ΑΕ	Επιμ. Περσπουδάκης Θεοδ. Βουρβογάκης	05/2021
<b>ΘΕΩΡΗΘΗΚΕ</b>	Ο Διευτ.ς Υποδικών Έργων	<b>ΜΑΡΚΟΣ ΠΑΤΡΕΔΑΚΗΣ</b>	05/2021

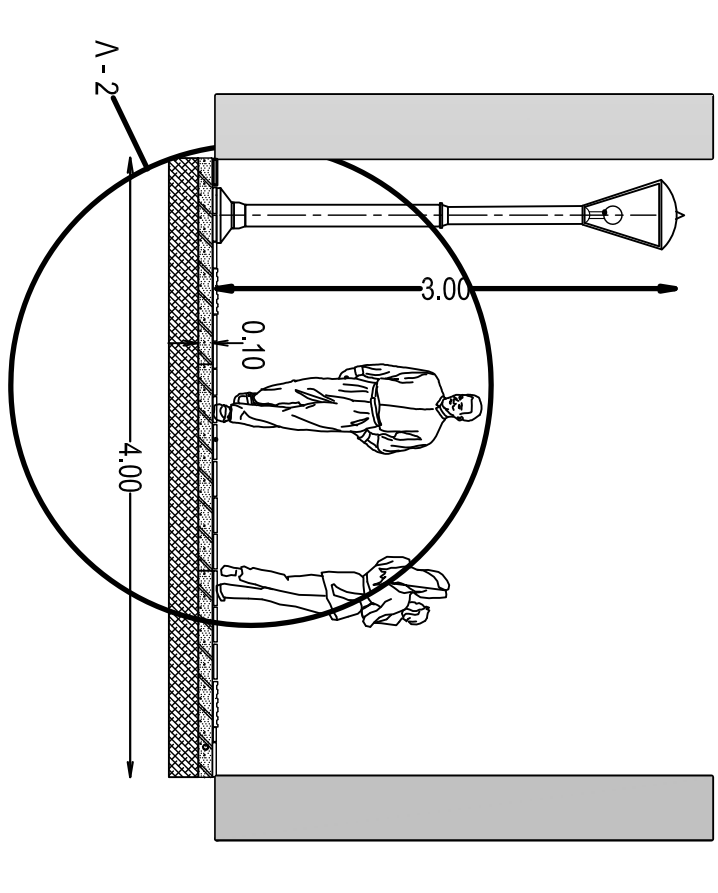


**TOMH 1-1'**  
ΚΕΝΤΡΙΚΟΣ ΔΡΟΜΟΣ ΟΙΚΙΣΜΟΥ  
Πλάτος οδοστρώματος 3,00 μ.

ΚΑΙΜΑΚΑ : 1/50

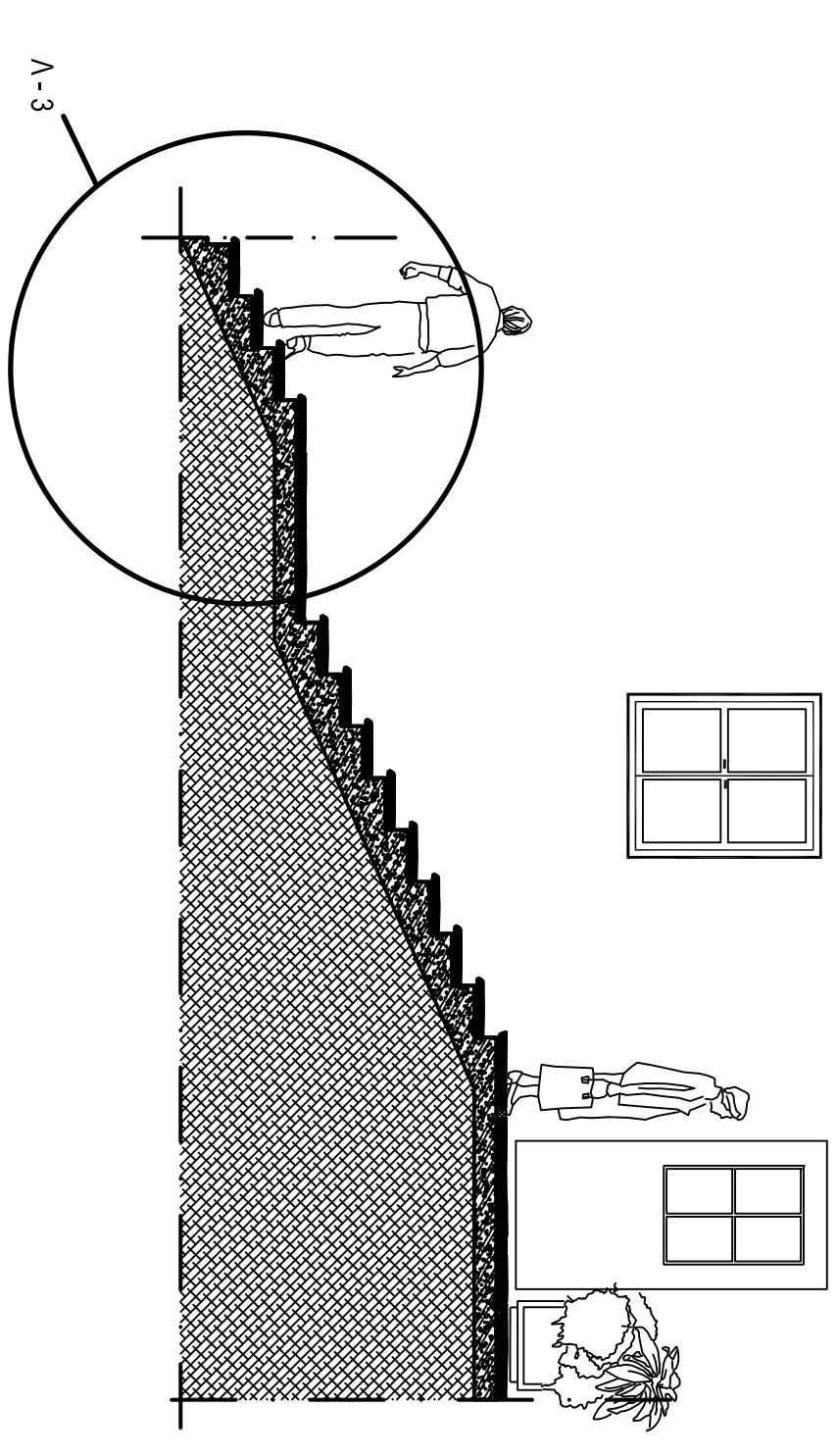


**TOMH 2-2'**  
ΔΡΟΜΟΣ ΣΤΕΝΟΥ ΜΕ ΑΝΑΤΟΛΙΑ  
ΔΙΕΥΣΗΣ ΑΥΤΟΚΙΝΗΤΩΝ



**TOMH 3-3'**  
ΔΡΟΜΟΣ ΣΤΕΝΟΥ ΧΩΡΕ ΔΥΝΑΤΟΤΗΤΑ  
ΔΙΕΥΣΗΣ ΑΥΤΟΚΙΝΗΤΩΝ

ΚΑΙΜΑΚΑ : 1/50



ΕΝΔΕΙΚΤΙΚΗ ΤΟΜΗ ΣΤΕΝΟΥ ΜΕ ΣΚΑΛΟΠΑΤΙΑ ΚΑΙ ΠΛΑΤΥΣΚΑΛΟ

ΚΑΙΜΑΚΑ : 1/50