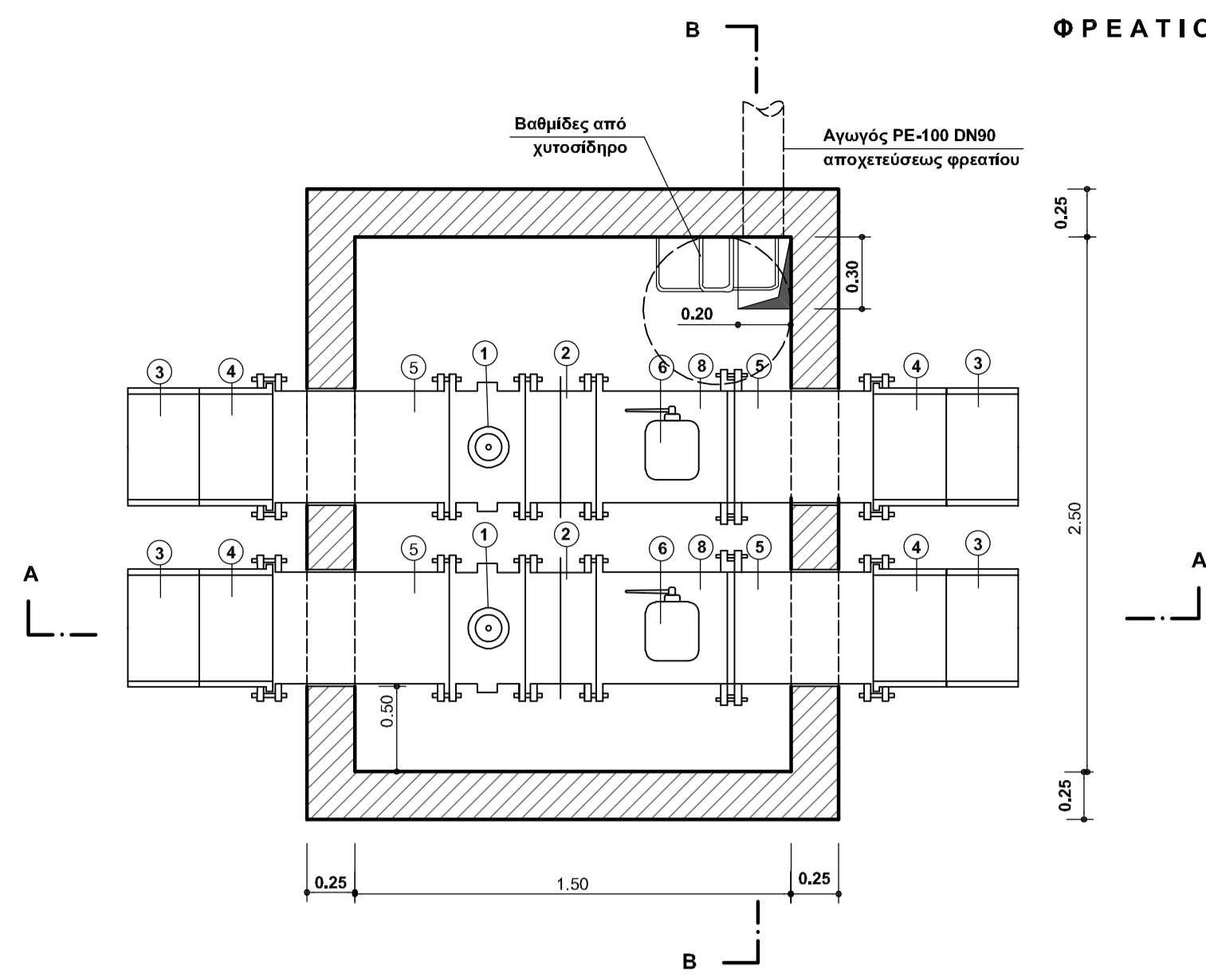
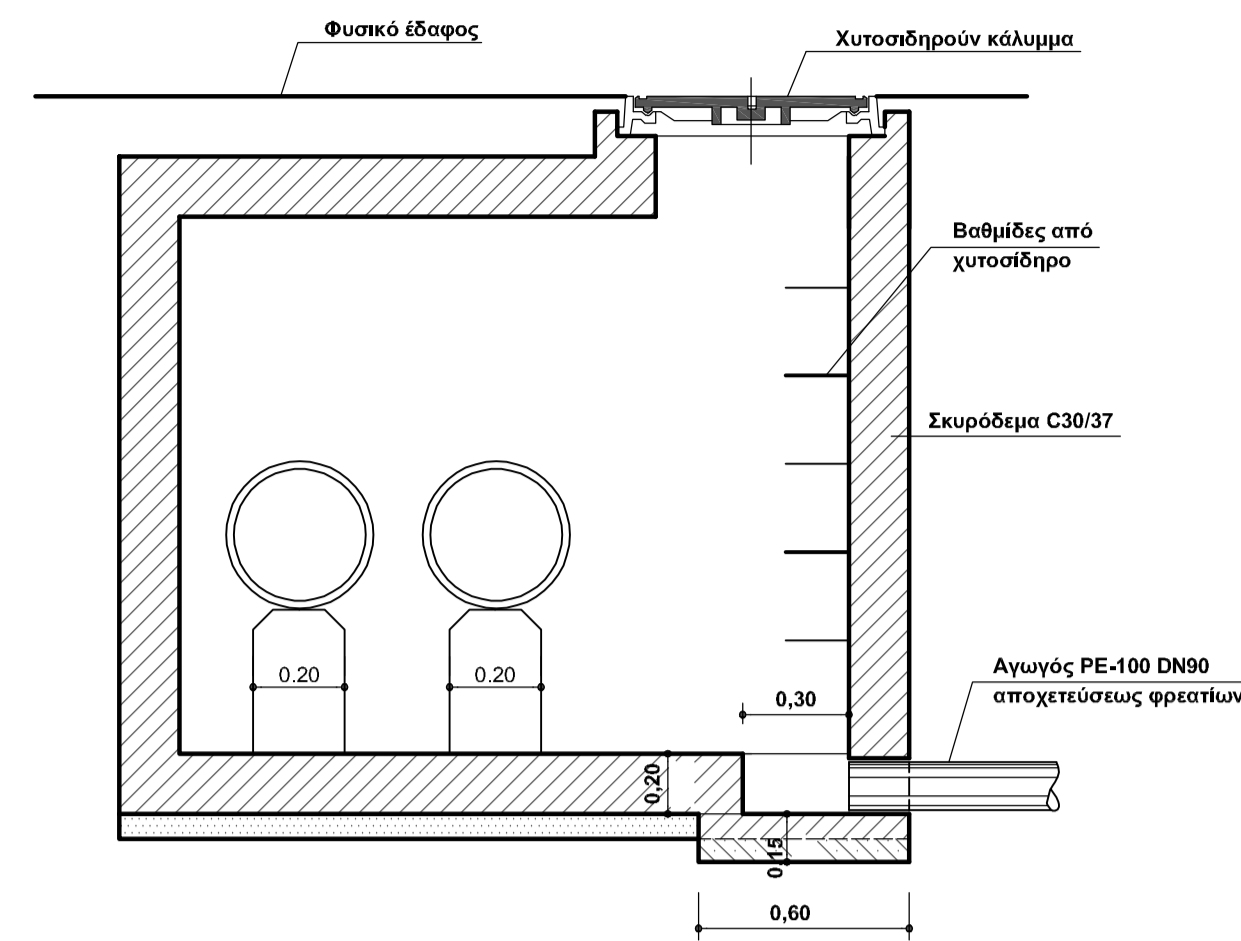


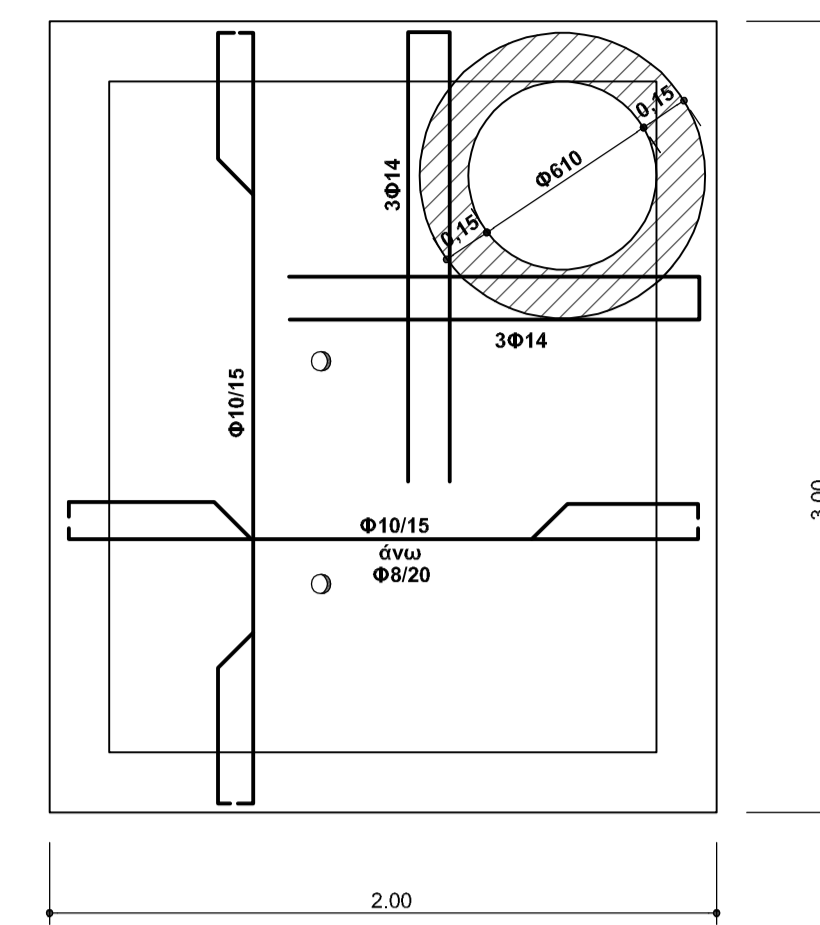
**ΦΡΕΑΤΙΟ 1 ΔΙΚΛΕΙΔΩΝ - ΑΕΡΕΞΑΓΩΓΩΝ**



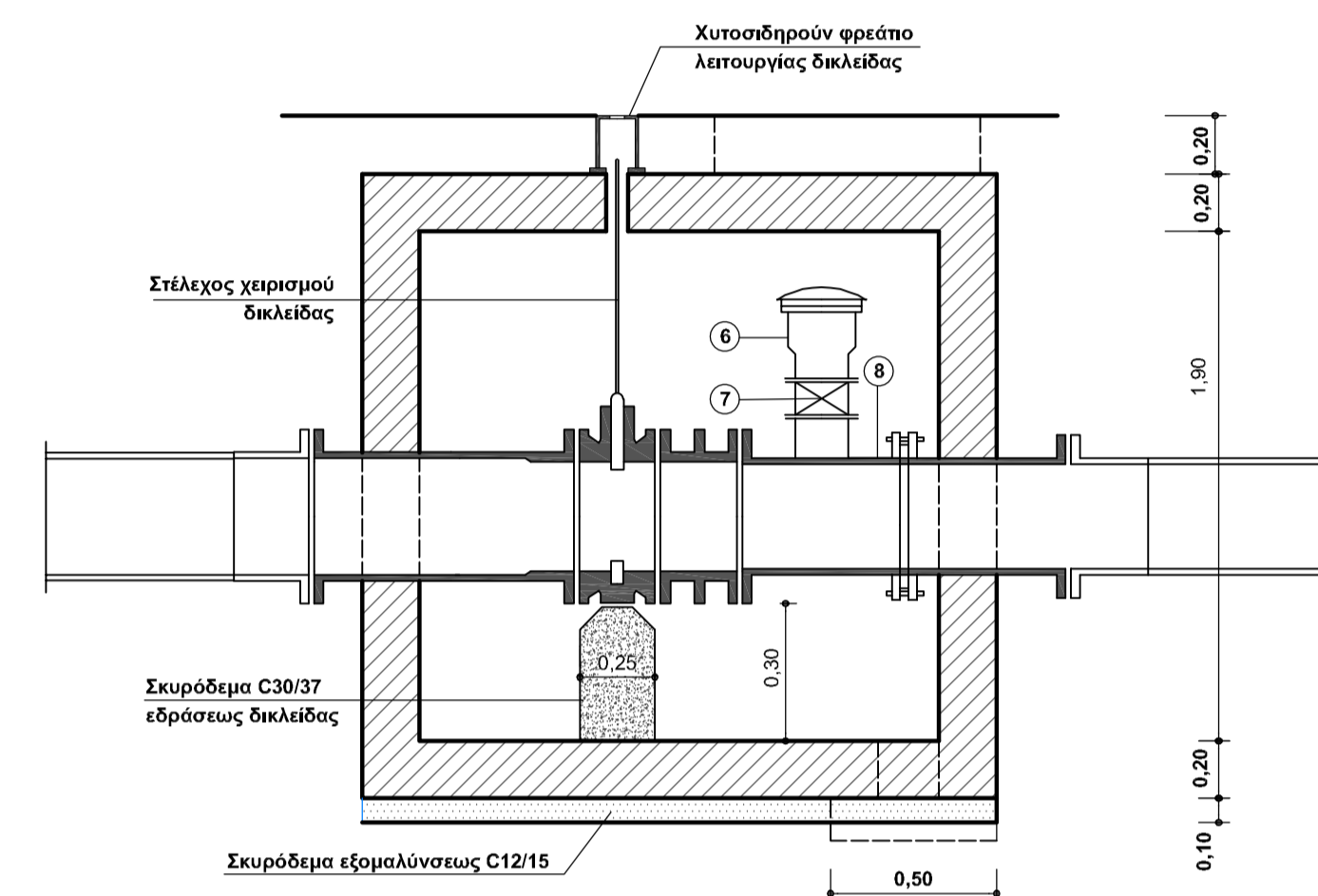
ΚΑΤΟΨΗ



ΤΟΜΗ Β-Β



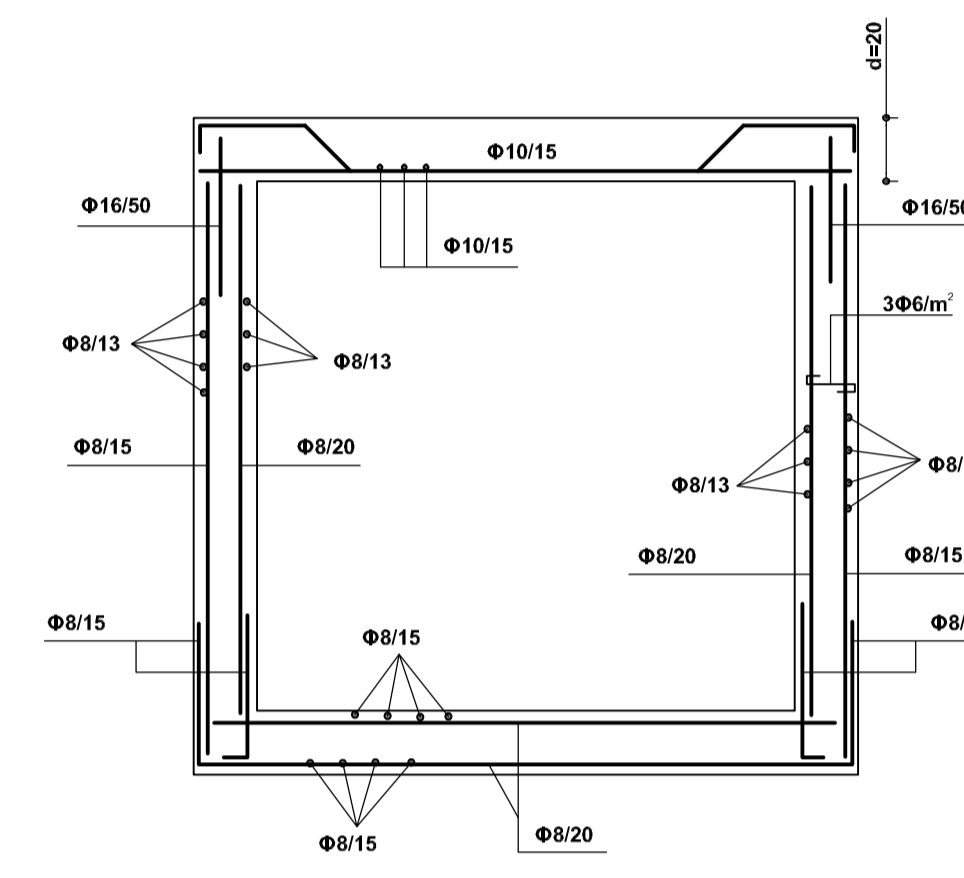
ΕΥΛΟΥΤΥΠΟΣ - ΔΙΑΤΑΞΗ ΟΠΛΙΣΜΟΥ ΠΛΑΚΑΣ ΕΠΙΚΑΛΥΨΕΩΣ



ΤΟΜΗ Α-Α

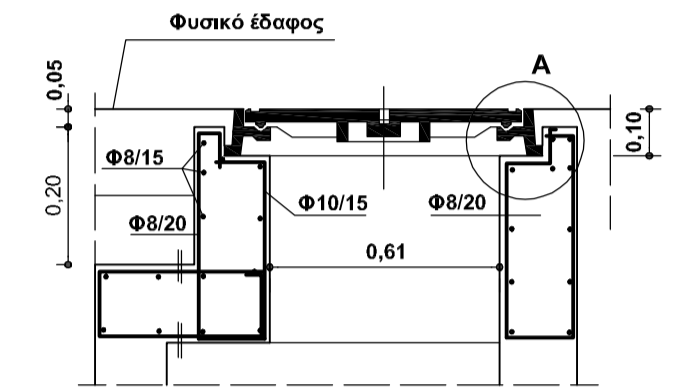
**Ειδικά τεμάχια - εξαρτήματα**

- 1 Δικλείδα ασφαριστική ελαστικής έμφραξης κατακόρυφου άξονα, διαμέτρου DN 200 mm
- 2 Χαλύβδινο τεμάχο εξαρμώσεως ονομ. διαμέτρου DN 200 mm
- 3 Σωλήνωση PE-100, ονομ. διαμέτρου DN250 mm
- 4 Λαμρός από πολυαιθυλαίνο με τριλή φλάτζα, ονομ. διαμέτρου DN250 mm
- 5 Χυτοσίδηρά ενωτικά με δύο φλάντζες ονομ. διαμέτρου DN 200 mm
- 6 Αερίζωνος σαρός 400, ονομ. διαμέτρου 80 mm
- 7 Δικλείδα ασφαριστική ελαστικής έμφραξης κατακόρυφου άξονα, ονομ. διαμέτρου 80 mm
- 8 Ταυ χυτοσίδηρο με τρεις φλάντζες 200 / 80 / 200 mm

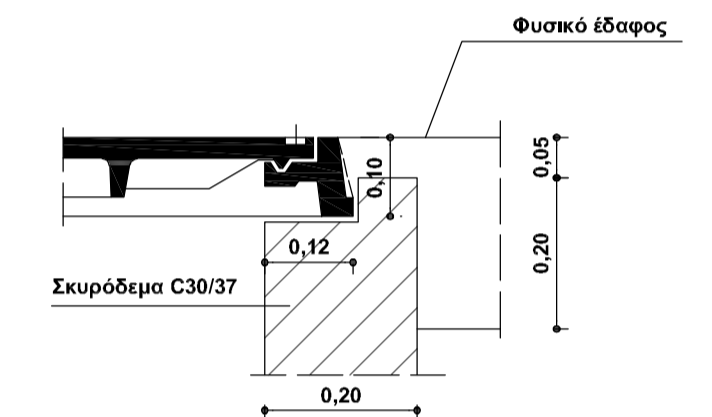


ΕΥΛΟΥΤΥΠΟΣ - ΔΙΑΤΑΞΗ ΟΠΛΙΣΜΟΥ ΤΟΙΧΩΜΑΤΩΝ

**ΛΕΠΤΟΜΕΡΕΙΕΣ ΚΑΛΥΜΜΑΤΩΝ ΦΡΕΑΤΙΩΝ**



ΛΕΠΤΟΜΕΡΕΙΑ ΚΑΛΥΜΜΑΤΟΣ 1:20



ΛΕΠΤΟΜΕΡΕΙΑ Α 1:10

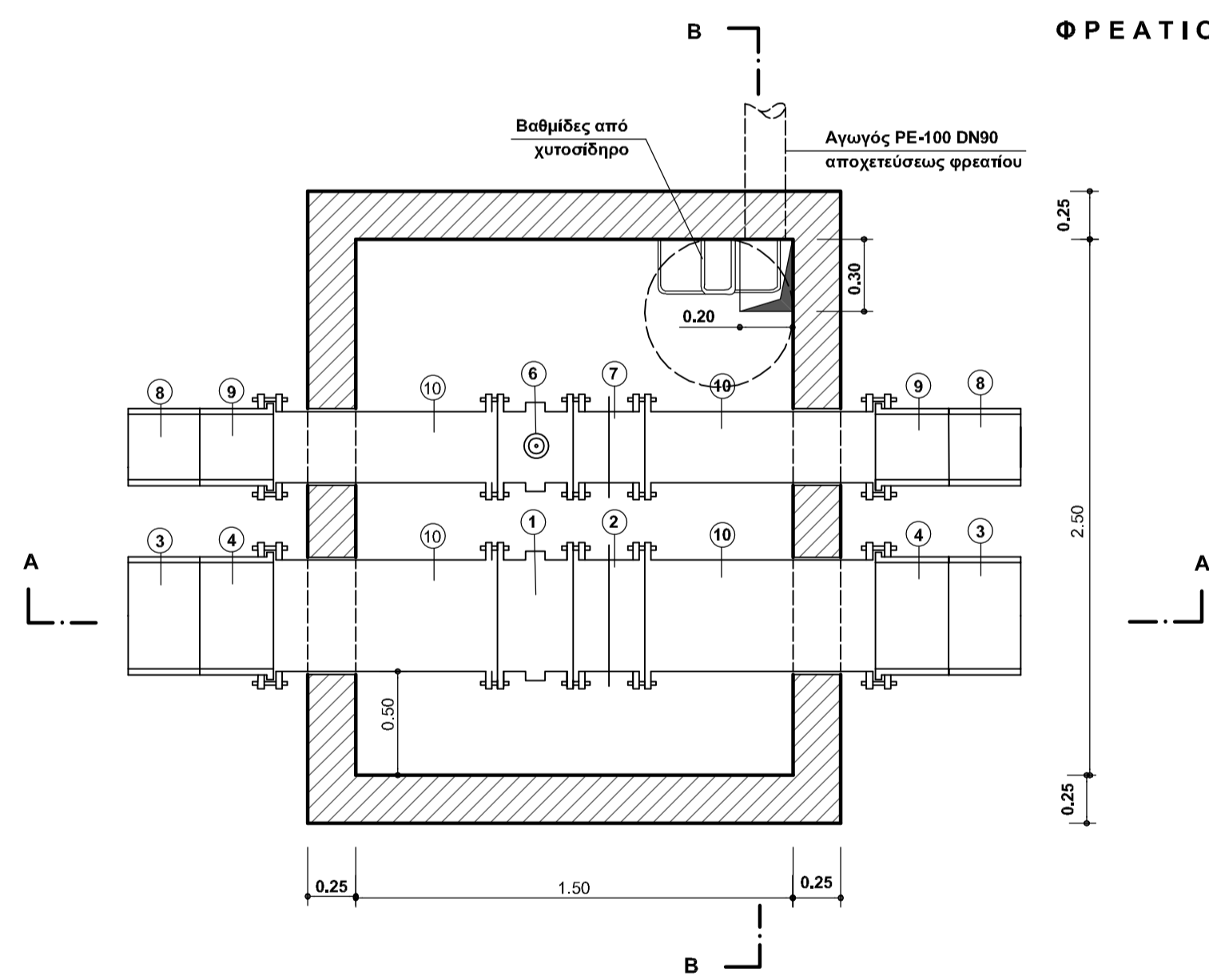
**ΓΕΝΙΚΕΣ ΠΑΡΑΤΗΡΗΣΕΙΣ ΠΑ.ΟΑ. ΤΑ ΤΥΠΙΚΑ ΦΡΕΑΤΙΑ**

1. Το δάπεδο των φρεατίων θα αποχετεύει εφόσον είναι δυνατόν, με σωλήνα HD-PE D90, προς τον πλησιέστερο αγωγό ομβρίων ή ρέμα.
2. Τα όργανα θα διαμονογεί στις αναγκαίες διαστάσεις ώστε οι παλαιές του να χρησιμοποιηθούν σαν δολιχίτοι των τοιχωμάτων των φρεατίων.
3. Στο Σκυρόδεμα C30/37 των φρεατίων θα προστεθεί στεγανωτικό μάζας

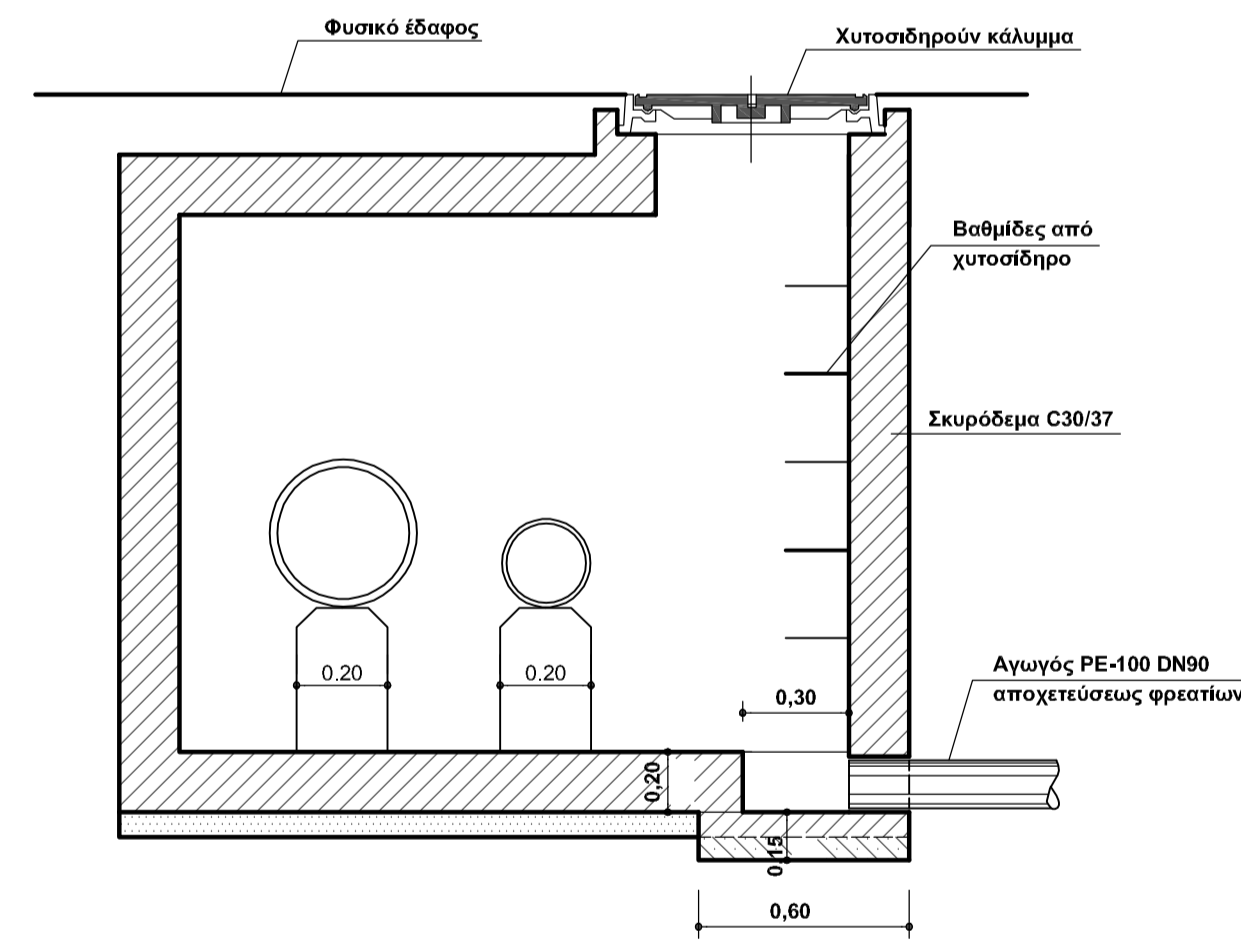
**ΠΑΡΑΔΟΧΕΣ ΦΕΡΟΥΣΗΣ ΚΑΤΑΣΚΕΥΗΣ**

- |                                 |                                                           |
|---------------------------------|-----------------------------------------------------------|
| 1. ΥΛΙΚΑ                        | 2. ΦΟΡΤΙΣΕΙΣ                                              |
| Σκυρόδεμα κατηγορίας C30/37     | 1 <sup>η</sup> ος βάρος σκυροδέματος 25 kN/m <sup>2</sup> |
| Χάλυβας γενικά κατηγορίας B500c | Όργανο SLW 60t                                            |
| κατά ΕΛΟΤ 1423-3 (S500a)        | γ επιχρ. = 18 kN/m <sup>2</sup>                           |
|                                 | Γωνία εσωτερικής τριβής φ = 30°                           |
- Επικόλληση σπασμάτων 4ακ.

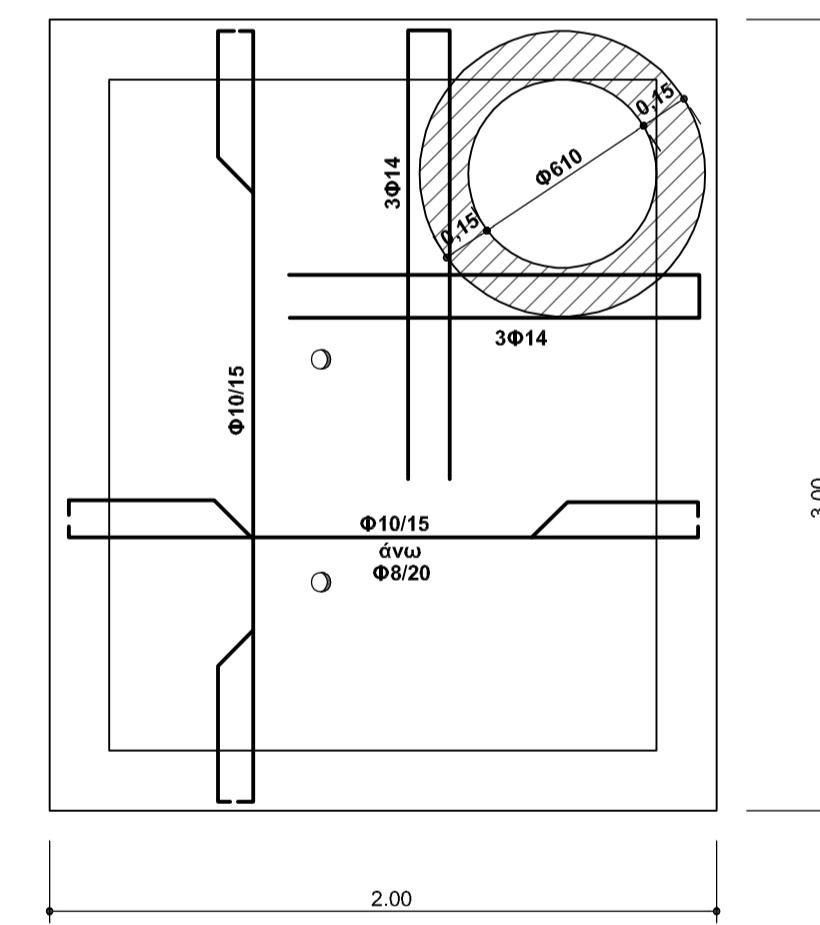
**ΦΡΕΑΤΙΟ 2 ΔΙΑΦΡΑΓΜΑΤΙΚΩΝ ΒΑΛΒΙΔΩΝ ΜΕΙΩΣΗΣ ΠΙΕΣΗΣ**



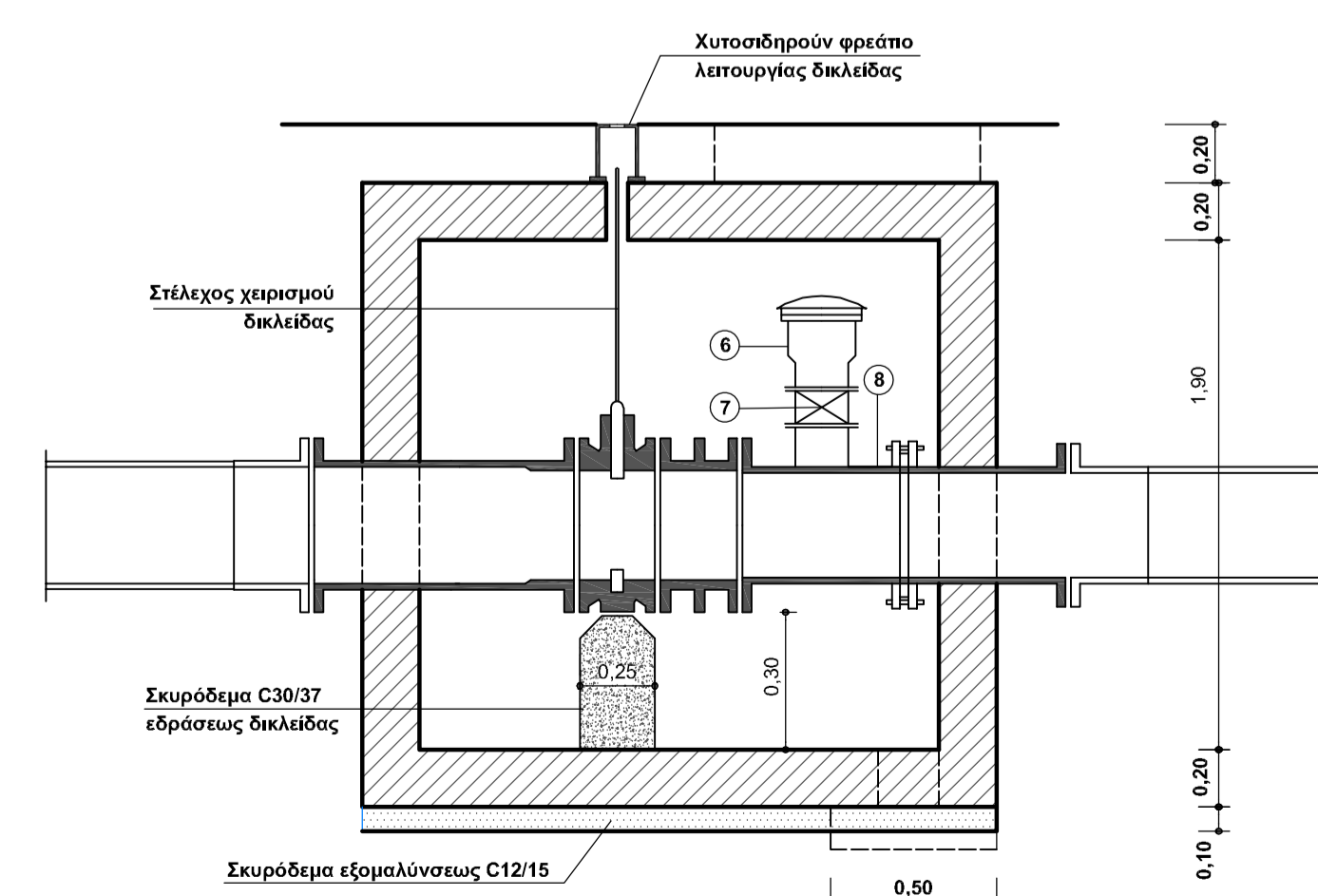
ΚΑΤΟΨΗ



ΤΟΜΗ Β-Β



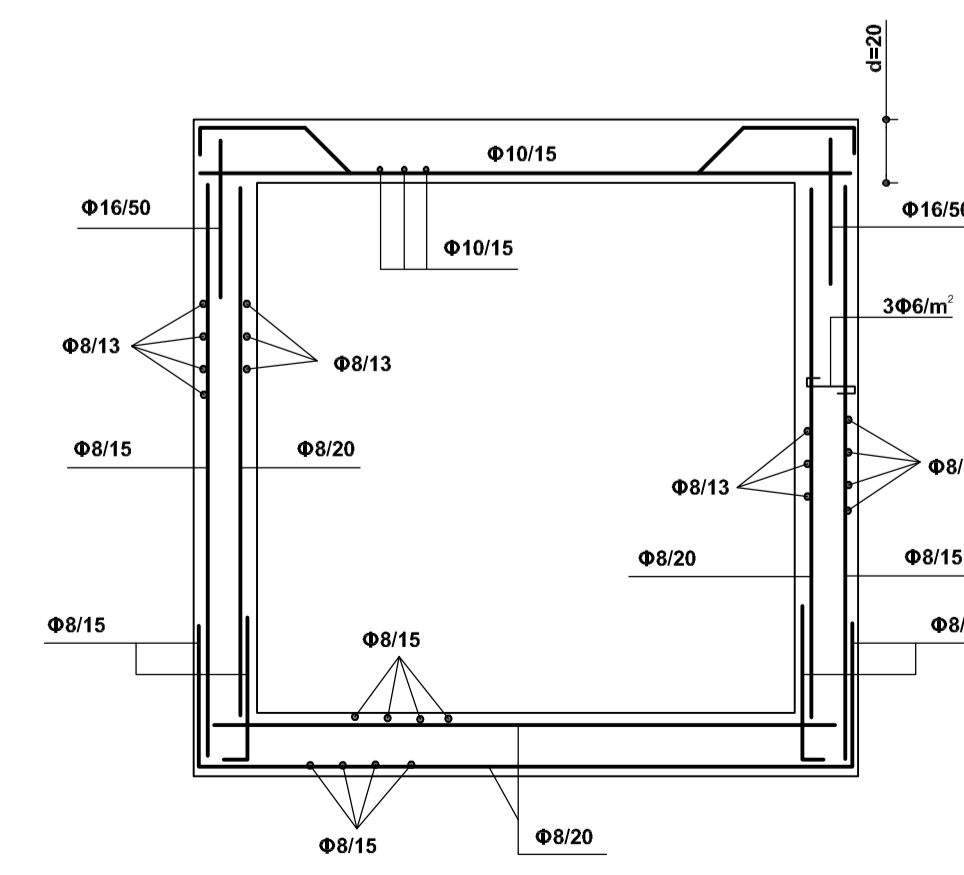
ΕΥΛΟΥΤΥΠΟΣ - ΔΙΑΤΑΞΗ ΟΠΛΙΣΜΟΥ ΠΛΑΚΑΣ ΕΠΙΚΑΛΥΨΕΩΣ



ΤΟΜΗ Α-Α

**Ειδικά τεμάχια - εξαρτήματα**

- 1 Διαφραγματική βαλβίδα μείωσης πίεσης, ονομ. διαμέτρου DN 300 mm
- 2 Χαλύβδινο τεμάχο εξαρμώσεως ονομ. διαμέτρου DN 300 mm
- 3 Σωλήνωση PE-100, ονομ. διαμέτρου DN400 mm
- 4 Λαμρός από πολυαιθυλαίνο με τριλή φλάτζα, ονομ. διαμέτρου DN400 mm
- 5 Χυτοσίδηρά ενωτικά με δύο φλάντζες ονομ. διαμέτρου DN 300 mm
- 6 Διαφραγματική βαλβίδα μείωσης πίεσης, ονομ. διαμέτρου DN 200 mm
- 7 Χαλύβδινο τεμάχο εξαρμώσεως ονομ. διαμέτρου DN 200 mm
- 8 Σωλήνωση PE-100, ονομ. διαμέτρου DN250 mm
- 9 Λαμρός από πολυαιθυλαίνο με τριλή φλάτζα, ονομ. διαμέτρου DN250 mm
- 10 Χυτοσίδηρα ενωτικά με δύο φλάντζες ονομ. διαμέτρου DN 200 mm



ΕΥΛΟΥΤΥΠΟΣ - ΔΙΑΤΑΞΗ ΟΠΛΙΣΜΟΥ ΤΟΙΧΩΜΑΤΩΝ

**ΟΡΓΑΝΙΣΜΟΣ ΑΝΑΠΤΥΞΗΣ ΚΡΗΤΗΣ Α.Ε. (Ο.Α.Κ. Α.Ε.)**

**ΝΕΑ ΔΕΞΑΜΕΝΗ ΑΡΔΕΥΣΗΣ ΔΥΤΙΚΟΥ ΤΜΗΜΑΤΟΣ ΖΩΝΗΣ Ι – ΔΥΤΙΚΟΥ ΑΠΟΚΟΡΩΝΑ ΚΑΙ ΕΡΓΑ ΔΙΑΣΥΝΔΕΣΗΣ ΤΗΣ ΜΕ ΤΗΝ ΥΦΙΣΤΑΜΕΝΗ ΔΕΞΑΜΕΝΗ ΚΑΙ ΑΡΔΕΥΤΙΚΑ ΔΙΚΤΥΑ**

**Ο Ρ Ι Σ Τ Ι Κ Η Μ Ε Λ Ε Τ Η**

**ΘΕΜΑ ΣΧΕΔΙΟΥ : ΦΡΕΑΤΙΑ 1 ΚΑΙ 2 ΣΥΣΚΕΥΩΝ ΑΓΩΓΩΝ ΠΛΗΘΙΩΝ ΤΗΣ ΔΕΞΑΜΕΝΗΣ ΝΔ1**

ΣΥΝΤΑΧΘΗΚΕ  
Χανιά .....2021

ΘΕΩΡΗΘΗΚΕ  
Χανιά .....2021  
Ο Διευθ. Υδραυλικών Έργων Ο.Α.Κ. Α.Ε.

ΜΑΡΚΟΣ ΠΑΤΡΕΛΑΚΗΣ  
ΠΟΛ. ΜΗΧ.ΚΩΣ

Κλίμακα 1 : 20

Αριθμός Σχεδίου 4