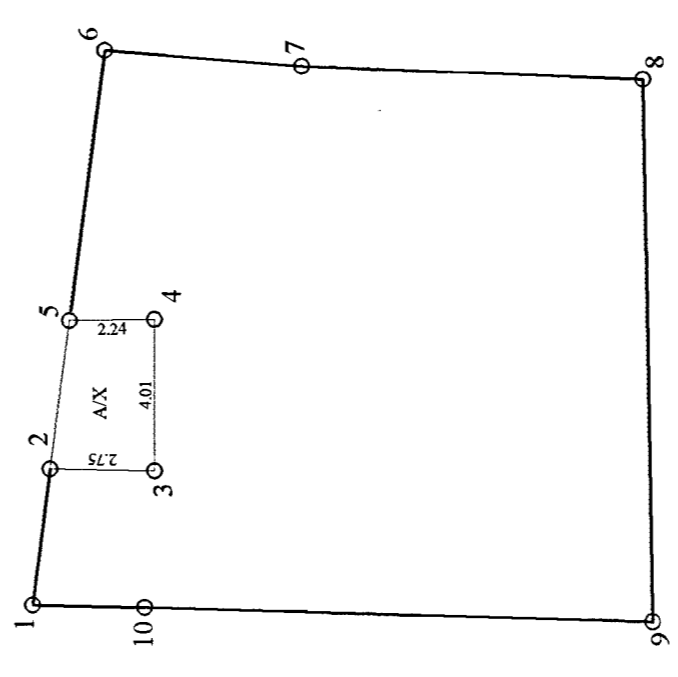
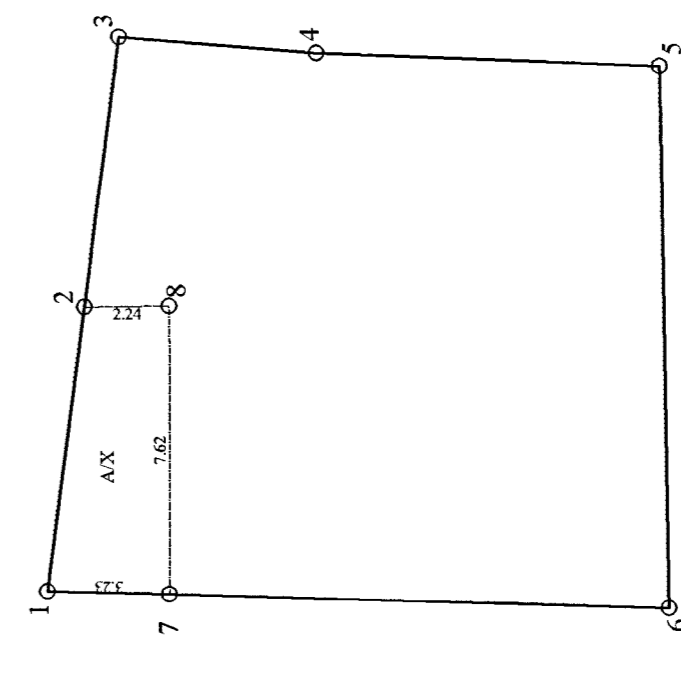


ΥΠΟΜΝΗΜΑ

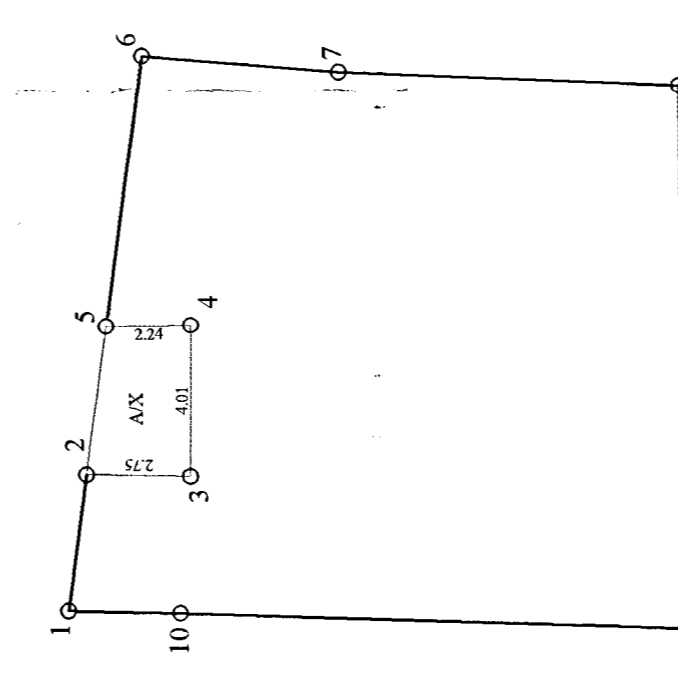
- ΕΜΒΛΑΔΟΝ ΟΙΚΟΠΕΔΟΥ**
Από Τοπογραφικό Διάγραμμα Ε = 222,22 τ.μ.
- ΟΡΟΙ ΔΟΜΗΣΗΣ**
Αρτίαση : 100,00 τ.μ.
Συντελεστής Κάλυψης : 0,70
Συντελεστής Δόμησης : 2,80
Μέγιστο Ύψος : 27,00 μ.
- ΕΠΙΠΡΟΪΟΜΕΝΑ ΣΤΟΙΧΕΙΑ ΔΟΜΗΣΗΣ**
1. Κάλυψη :
Επιπρόσθετη Κάλυψη : Ε = 222,22*0,70 = 155,55 τ.μ.
2. Δόμηση :
Επιπρόσθετη Δόμηση : Ε = 222,22*2,80 = 622,22 τ.μ.
3. Ογκός :
Συντελεστής Ογκού : 4,50*σφδ = 12,60
- ΥΦΙΣΤΑΜΕΝΑ ΣΤΟΙΧΕΙΑ ΔΟΜΗΣΗΣ**
1. Κάλυψη :
Ε = 212,19*μ. (Νομίμως Υφιστάμενο) > 155,55 τ.μ. (επιπρόσθετο)
2. Δόμηση :
Ε = 212,19+212,19+201,39+201,39+42,00= 869,16 τ.μ. (Νομίμως Υφιστάμενο) > 622,22τ.μ. (επιπρόσθετο)
3. Έλεγχος Ογκού :
Vol. = Υψοστάσιο + Υψοστάσιο + Υψ. ορόφου + Υψ. ορόφου = Υβηθήρη χόρου+ Υπαοδ. κ.μ.μ. = 477,43 + 980,32 + 930,37 + 855,91 + 257,25+ 121,80 = 3.623,08 κ.μ.
Vol./Εοκ. = 3.623,08/222,22 = 16,30 > 4,50*σφδ = 12,60



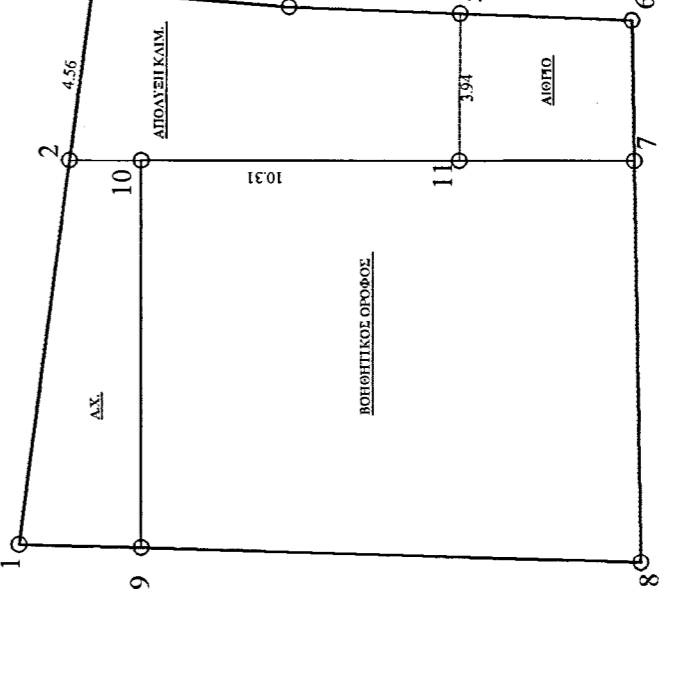
ΔΙΑΓΡΑΜΜΑ ΒΗΜΕΛΙΟΥΣ
 1. Εμβαδον βημελίου (ΑΒΓΔΕ) = 212,19 m²
 2. Εμβαδον οροφής (ΑΒΓΔΕ) = 10,03 m²
 3. Η επιφάνεια = 3,41 m²
 4. V οροφής = 2,19 x 3,41 = 723,37 m³
 5. V η επιφάνεια = 2,19 x 2,23 = 477,43 m³



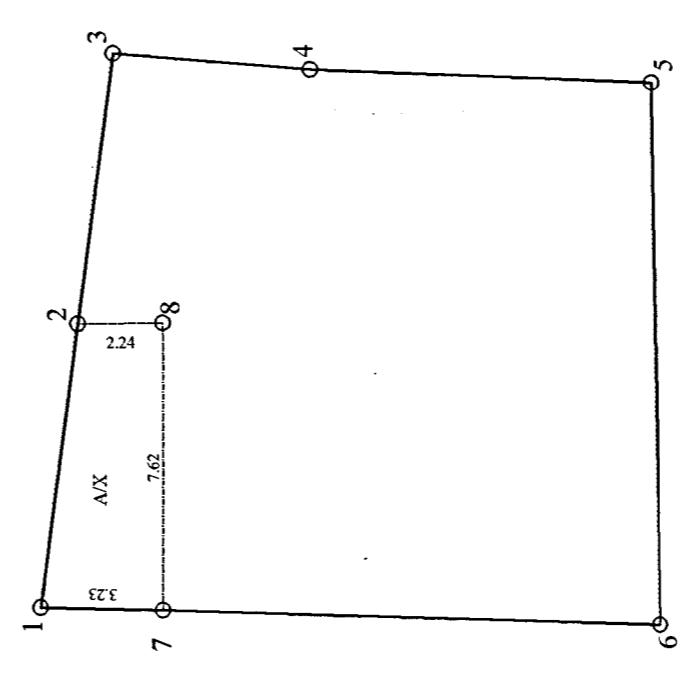
ΔΙΑΓΡΑΜΜΑ ΟΡΟΦΟΥ
 1. Εμβαδον οροφής (ΑΒΓΔΕ) = 212,19 m²
 2. Εμβαδον οροφής (ΑΒΓΔΕ) = 203,87 m²
 3. Η επιφάνεια = 4,62 m²
 4. V οροφής = 20,39 x 4,62 = 936,42 m³



ΔΙΑΓΡΑΜΜΑ ΠΕΡΙΧΩΡΟΥ
 1. Εμβαδον περιχώρου (ΑΒΓΔΕ) = 212,19 m²
 2. Εμβαδον περιχώρου (ΑΒΓΔΕ) = 203,87 m²
 3. Η επιφάνεια = 4,62 m²
 4. V οροφής = 21,19 x 4,62 = 980,32 m³
 5. V η επιφάνεια = 21,19 x 2,23 = 477,43 m³

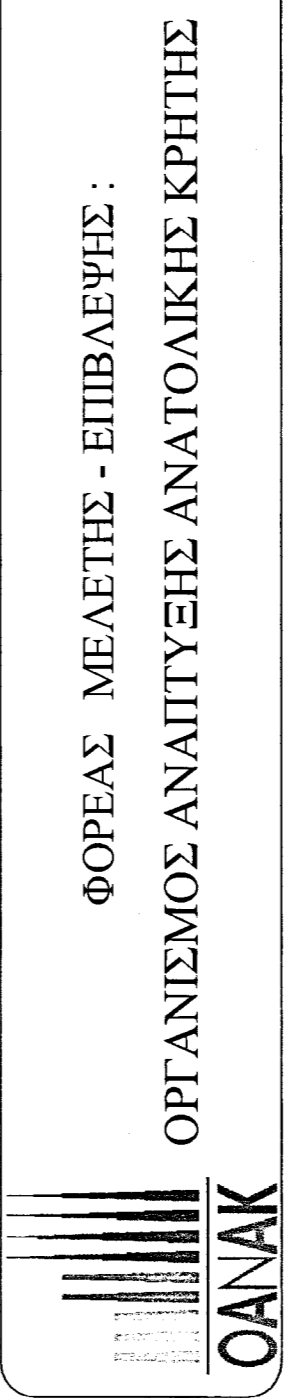


ΔΙΑΓΡΑΜΜΑ ΑΠΟΛΥΤΗΣ ΚΑΙΜΑΚΟΣΤΑΣΙΟΥ
 1. Εμβαδον οροφής (ΑΒΓΔΕ) = 212,19 m²
 2. Εμβαδον οροφής (ΑΒΓΔΕ) = 203,87 m²
 3. Η επιφάνεια = 4,62 m²
 4. V οροφής = 21,19 x 4,62 = 980,32 m³
 5. V η επιφάνεια = 21,19 x 2,23 = 477,43 m³



ΔΙΑΓΡΑΜΜΑ ΔΟΡΟΦΟΥ
 1. Εμβαδον οροφής (ΑΒΓΔΕ) = 212,19 m²
 2. Εμβαδον οροφής (ΑΒΓΔΕ) = 203,87 m²
 3. Η επιφάνεια = 4,62 m²
 4. V οροφής = 20,39 x 4,62 = 936,42 m³

ΟΡΓΑΝΙΣΜΟΣ ΑΝΑΠΤΥΞΗΣ ΑΝΑΤΟΛΙΚΗΣ ΚΡΗΤΗΣ



ΦΟΡΕΑΣ ΜΕΛΕΤΗΣ - ΕΠΙΒΛΕΨΗΣ :

ΟΡΓΑΝΙΣΜΟΣ ΑΝΑΠΤΥΞΗΣ ΑΝΑΤΟΛΙΚΗΣ ΚΡΗΤΗΣ

ΕΡΓΟ :


ΑΝΑΚΑΙΝΙΣΗ & ΑΛΛΑΓΗ ΧΡΗΣΗΣ ΚΤΙΡΙΟΥ Ο.Α.Ν.Α.Κ.

ΘΕΣΗ : ΑΓ. ΤΥΟΥ 16

ΗΡΑΚΛΕΙΟ

ΟΡΙΣΤΙΚΗ ΜΕΛΕΤΗ

ΠΡΟΤΑΣΗ ΑΡΧΙΤΕΚΤΟΝΙΚΗ ΜΕΛΕΤΗ

ΘΕΜΑ ΣΧΕΔΙΟΥ :	ΔΙΑΓΡΑΜΜΑ ΚΑΛΥΨΗΣ	ΑΡΙΘΜΟΣ ΣΧΕΔΙΟΥ	Π Ι
ΧΡΟΝΟΣ ΜΕΛΕΤΗΣ :	ΙΟΥΝΙΟΣ 2006	ΚΛΙΜΑΚΑ	1:200
ΜΕΛΕΤΗ	ΕΛΕΓΧΘΗΚΕ	ΘΕΩΡΗΘΗΚΕ	
 Ελένη Ιακωβίδου Αρχιτέκτων Μηχανικός		ΕΛΕΓΧΤΗΣ Ν. Βασιλείου Νομικός Σύμβουλος του με αριθμό 137/65 ΟΠΕΚ 795/Δ Το παρόν συνοδεύεται με 4 αντίγραφα ΟΙΚΟΔΟΜΙΚΗ ΔΕΛΤΑ Ημερ. 4.6.2006 Ο ΓΕΝΙΚΟΣ ΥΠΕΥΘΥΝΟΣ ΚΑΛΕΜΑΚΗ ΕΛΕΝΗ ΠΟΛΙΤΙΚΟΣ ΜΗΧΑΝΙΚΟΣ ΑΝΤΙΟΔΗΡΟΛΟΓΟΣ	