

1. ΕΜΒΛΩΝ ΟΙΚΟΓΕΑΟΥ

Από Τοπογραφικό Διάγραμμα Ε = 222,22 τ.μ.

2. ΟΡΟΙ ΔΟΜΗΣΗΣ

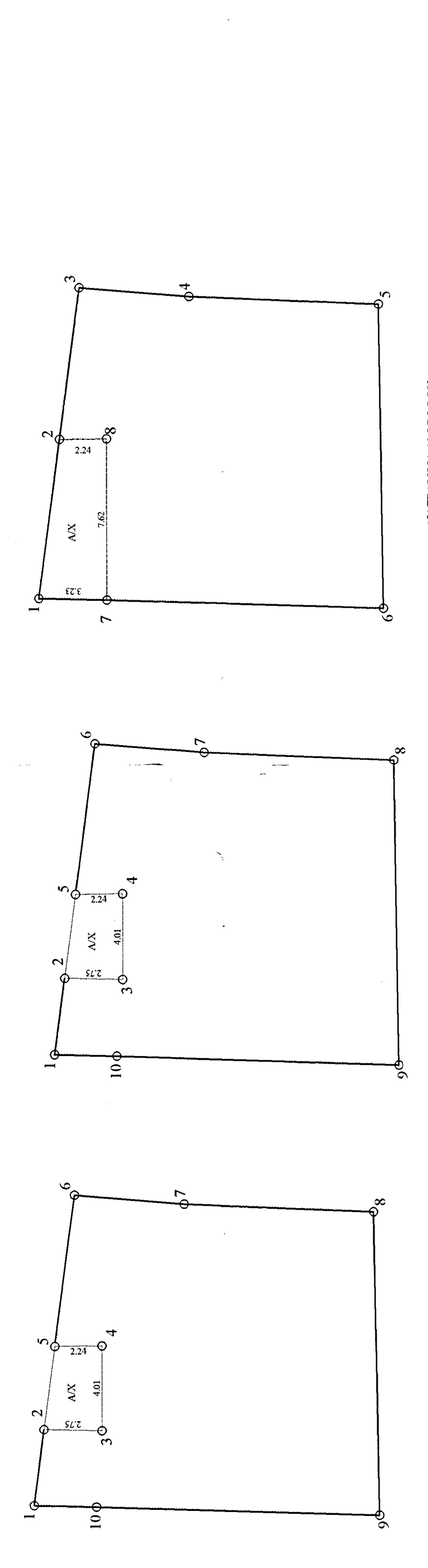
Αρτέσιμα : 100,00 τ.μ.  
Συντελεστής Κάλυψης : 0,70  
Συντελεστής Δόμησης : 2,80  
Μέγιστο Ύψος : 27,00 μ.

3. ΕΠΙΤΡΕΠΟΜΕΝΑ ΣΤΟΙΧΕΙΑ ΔΟΜΗΣΗΣ

1. Κάλυψη :  
Επιτρεπόμενη Κάλυψη : Ε = 222,22\*0,70 = 155,55 τ.μ.  
2. Δόμηση :  
Επιτρεπόμενη Δόμηση : Ε = 222,22\*2,80 = 622,22 τ.μ.  
3. Όγκος :  
Συντελεστής Όγκου : 4,50\*σ.δ. = 12,60

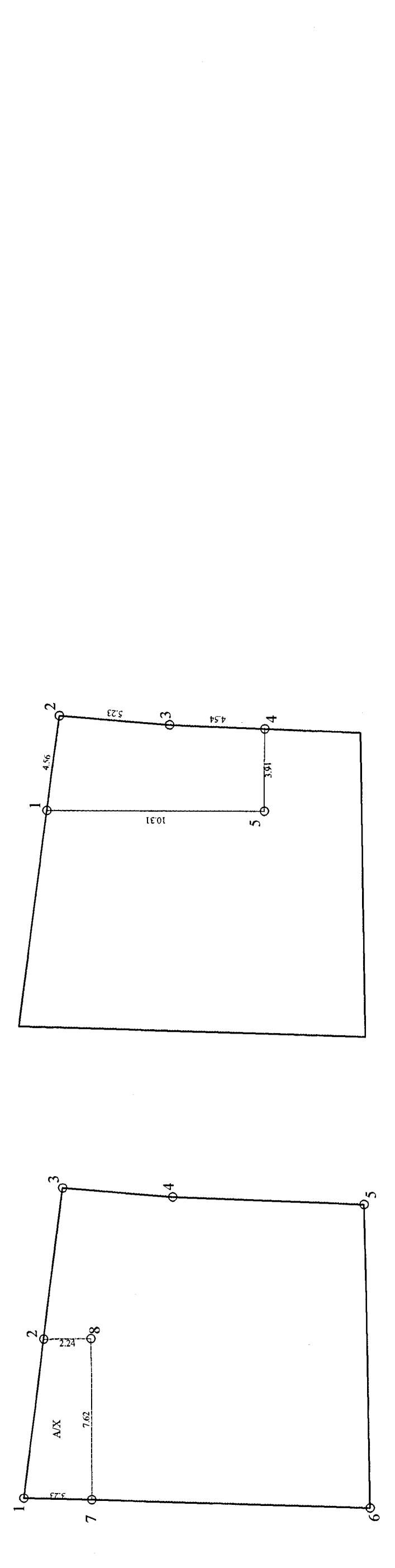
4. ΥΦΙΣΤΑΜΕΝΑ ΣΤΟΙΧΕΙΑ ΔΟΜΗΣΗΣ

1. Κάλυψη :  
Ε = 212,19 τ.μ. (Νομίμως Υφιστάμενο) > 155,55 τ.μ. (επιτρεπόμενο)  
Ε = 212,19+212,19+201,39+42,00 = 869,16 τ.μ. (Νομίμως Υφιστάμενο) > 622,22 τ.μ. (επιτρεπόμενο)  
3. Έλεγχος Όγκου :  
Vολ. = Vυφιστάμενο + Vισογειο + Vα' ορόφου + Vβ' ορόφου + Vαπολ.ε.μ. =  
= 477,43 + 980,32 + 930,37 + 1.113,29 + 121,80 = 3.623,21 τ.μ.  
Vολ./Εολκ. = 3.623,21/222,22 = 16,30 > 4,50\*σ.δ. = 12,60



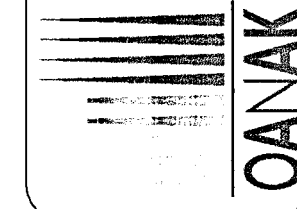
**ΔΙΑΓΡΑΜΜΑ 1. ΟΡΟΦΟΥ**  
1. Ε ΚΑΛΥΨΗ ΑΓΡΟΦΩΤΕΙΑΣ(ΑΥΣΔ) 222,22\*20,83 = 201,39 m<sup>2</sup>  
2. Ε ΚΑΛΥΨΗ ΣΕΡΡΩΝ(ΣΑΒ) (2,24+3,23)\*7,62 = 20,83 m<sup>2</sup>  
3. ΠΕΡΩΜΑΧΩ 4,62 m  
4. V ΟΜΟΤΗΜΑΧΩ 201,39 x 4,62 = 930,42 m<sup>3</sup>

**ΔΙΑΓΡΑΜΜΑ 2. ΟΡΟΦΟΥ**  
1. Ε ΚΑΛΥΨΗ ΑΓΡΟΦΩΤΕΙΑΣ(ΑΥΣΔ) 222,22\*10,03 = 10,03 m<sup>2</sup>  
2. Ε ΑΣΑΛΤΩΝ ΣΕΡΡΩΝ(ΣΑΒ) (2,24+2,76)\*2 x 4,01 = 4,62 m  
3. ΠΕΡΩΜΑΧΩ 4,62 m  
4. V ΟΜΟΤΗΜΑΧΩ 212,19 x 4,62 = 980,32 m<sup>3</sup>



**ΔΙΑΓΡΑΜΜΑ ΑΠΟΛΥΤΗΣ ΚΑΙΜΑΚΟΣΤΑΣΙΟΥ**  
1. Ε ΚΑΛΥΨΗ ΑΓΡΟΦΩΤΕΙΑΣ(ΑΥΣΔ) 222,22\*20,83 = 201,39 m<sup>2</sup>  
2. Ε ΚΑΛΥΨΗ ΑΓΡΟΦΩΤΕΙΑΣ(ΑΥΣΔ) 222,22\*10,03 = 10,03 m<sup>2</sup>  
3. ΠΕΡΩΜΑΧΩ 4,62 m  
4. V ΟΜΟΤΗΜΑΧΩ 212,19 x 4,62 = 980,32 m<sup>3</sup>

ΟΡΓΑΝΙΣΜΟΣ ΑΝΑΠΤΥΞΗΣ ΑΝΑΤΟΛΙΚΗΣ ΚΡΗΤΗΣ



ΦΟΡΕΑΣ ΜΕΛΕΤΗΣ - ΕΠΙΒΛΕΨΗΣ :  
ΟΡΓΑΝΙΣΜΟΣ ΑΝΑΠΤΥΞΗΣ ΑΝΑΤΟΛΙΚΗΣ ΚΡΗΤΗΣ

ΟΑΝΑΚ

ΕΡΓΟ :

ΑΝΑΚΑΙΝΙΣΗ & ΑΛΛΑΓΗ ΧΡΗΣΗΣ ΚΤΙΡΙΟΥ Ο.Α.Ν.Α.Κ.

ΘΕΣΗ : ΑΓ. ΤΙΤΟΥ 16

ΗΡΑΚΛΕΙΟ

ΟΡΙΣΤΙΚΗ ΜΕΛΕΤΗ

ΑΠΟΤΥΠΩΣΗ

ΑΡΧΙΤΕΚΤΟΝΙΚΗ ΜΕΛΕΤΗ

ΘΕΜΑ ΣΧΕΔΙΟΥ : ΔΙΑΓΡΑΜΜΑ ΚΑΛΥΨΗΣ

ΑΡΙΘΜΟΣ ΣΧΕΔΙΟΥ : Α 1

ΧΡΟΝΟΣ ΜΕΛΕΤΗΣ : ΙΟΥΝΙΟΣ 2006

ΚΑΙΜΑΚΑ 1.200

ΜΕΛΕΤΗ



Ελένη Ιακωβίδου  
Αρχιτέκτων Μηχανικός

ΕΛΕΥΘΕΡΗ ΧΩΡΗ  
ΕΠΕΚΡΩΣΗ ΚΑΙΜΑΚΟΣΤΑΣΙΟΥ  
ΑΡΙΘΜΟΣ 137780 ΠΑΡΟΧ. ΑΡΧ. ΜΕ  
10 ΠΡΟΤ. ΑΡΧ. ΜΕΛΕΤΗΣ  
40-ΠΡΟΤ. ΑΡΧ. ΜΕΛΕΤΗΣ  
ΕΚΔΟΣΗ 04/06/2006  
ΗΡΑΚΛΕΙΟ  
ΟΤΕΣΜΑΧΩΣ ΥΠΟΛΟΓΙΣΤΩΣ

ΘΕΩΡΗΘΗΚΕ

ΚΑΛΕΜΑΚΗ ΕΛΕΝΗ  
ΠΟΛΙΤΙΚΟΣ ΜΗΧΑΝΙΚΟΣ  
ΜΕ Γ.Ε.Π.Α.Ι.Ο.  
ΔΗΜΟΥ ΗΡΑΚΛΕΙΟΥ