



Ο Ρ Γ Α Ν Ι Σ Μ Ο Σ
ΑΝΑΠΤΥΞΗΣ ΚΡΗΤΗΣ Α.Ε.

Δ / ΝΣΗ ΥΔΡΑΥΛΙΚΩΝ ΕΡΓΩΝ

ΕΡΓΟ: ΥΔΡΕΥΣΗ ΗΡΑΚΛΕΙΟΥ ΚΑΙ ΑΓΙΟΥ ΝΙΚΟΛΑΟΥ ΑΠΟ ΤΟ
ΦΡΑΓΜΑ ΑΠΟΣΕΛΕΜΗ - ΕΠΕΚΤΑΣΗ ΥΔΡΑΓΩΓΕΙΟΥ ΠΡΟΣ
ΔΕΞΑΜΕΝΕΣ Δ1 ΚΑΙ Δ3 ΗΡΑΚΛΕΙΟΥ

T.3

ΘΕΜΑ

ΣΤΑΤΙΚΟΙ ΥΠΟΛΟΓΙΣΜΟΙ

ΕΚΠΟΝΗΣΗ ΟΡΙΣΤΙΚΗΣ ΜΕΛΕΤΗΣ

	ΟΝΟΜΑ	ΥΠΟΓΡΑΦΗ	ΗΜΕΡΟΜΗΝΙΑ
ΜΕΛΕΤΗ:  ΔΗΜΗΤΡΗΣ ΣΩΤΗΡΟΠΟΥΛΟΣ & ΣΥΝΕΡΓΑΤΕΣ Α.Μ.Ε. Παραδείσου 14, 151 25 Μαραύσι Τηλ.: 210 68 53 700-3 Fax: 210 68 53 704 E-mail: info@dsaconsult.gr, www.dsaconsult.gr			ΙΟΥΝΙΟΣ 2022
Ελέγχθηκε:	ΜΑΜΑΓΚΑΚΗΣ ΕΥΑΓΓΕΛΟΣ ΠΟΛΙΤΙΚΟΣ ΜΗΧΑΝΙΚΟΣ		
Θεωρήθηκε: Ο Διευθυντής της Διεύθυνσης Υδραυλικών Έργων ΟΑΚ Α.Ε.	ΜΑΡΚΟΣ ΠΑΤΡΕΛΑΚΗΣ ΠΟΛΙΤΙΚΟΣ ΜΗΧΑΝΙΚΟΣ		

ΠΕΡΙΕΧΟΜΕΝΑ

1. ΠΑΡΑΔΟΧΕΣ ΣΤΑΤΙΚΩΝ ΕΠΙΛΥΣΕΩΝ ΦΡΕΑΤΙΩΝ	2
2. ΓΕΝΙΚΑ	3
3. ΓΕΩΤΕΧΝΙΚΑ ΣΤΟΙΧΕΙΑ ΣΧΕΔΙΑΣΜΟΥ	3
4. ΠΕΡΙΓΡΑΦΗ ΣΤΑΤΙΚΩΝ ΕΠΙΛΥΣΕΩΝ ΦΡΕΑΤΙΩΝ.....	3
5. ΠΕΡΙΓΡΑΦΗ ΣΤΑΤΙΚΩΝ ΕΠΙΛΥΣΕΩΝ ΑΦΑΙΡΕΤΩΝ ΠΛΑΚΩΝ	9
6. ΑΠΟΤΕΛΕΣΜΑΤΑ Η/Υ	11
• ΣΤΑΤΙΚΗ ΕΠΙΛΥΣΗ ΦΡΕΑΤΙΟΥ ΑΕΡΕΞΑΓΩΓΟΥ	
• ΣΤΑΤΙΚΗ ΕΠΙΛΥΣΗ ΦΡΕΑΤΙΟΥ ΔΙΚΛΕΙΔΩΝ	
• ΣΤΑΤΙΚΗ ΕΠΙΛΥΣΗ ΦΡΕΑΤΙΟΥ ΕΚΚΕΝΩΤΗ	
• ΣΤΑΤΙΚΗ ΕΠΙΛΥΣΗ ΑΦΑΙΡΕΤΩΝ ΠΛΑΚΩΝ	

1. ΠΑΡΑΔΟΧΕΣ ΣΤΑΤΙΚΩΝ ΕΠΙΛΥΣΕΩΝ

Κανονισμοί

- Ελληνικός Κανονισμός Ωπλισμένου Σκυροδέματος..... ΦΕΚ/1329/Β'/06.11.00
- Ελληνικός Αντισεισμικός Κανονισμός (ΕΑΚ 2000)..... ΦΕΚ/2184/Β'/20.12.99
Τροποποιήσεις και συμπληρώσεις: ΦΕΚ/781/Β'/18.06.03
ΦΕΚ/1154/Β'/12.08.03
- Οδηγίες για την Αντισεισμική Μελέτη Γεφυρών..... Εγκύκλιος 39/ΔΜΕΟγ/Ο/ 884 /24.12.99
- Φορτία οδικών γεφυρών DIN 1072
- Βάσεις υπολογισμού ολοσώμων γεφυρών DIN 1075
- Υπολογισμός ωθήσεων γαιών DIN 4085

Υλικά κατασκευής

- Ωπλισμένο σκυρόδεμα C 20/25
- Σκυρόδεμα δευτερογενών διαμορφώσεων C 16/20
- Άοπλο σκυρόδεμα εξομάλυνσης..... C 12/15
- Χάλυβας οπλισμού σκυροδέματος..... S 500s
- Επικάλυψη οπλισμού γενικά: 5 cm
αφαιρετές πλάκες: 3 cm

Φορτία

- Ειδικό βάρος οπλισμένου σκυροδέματος..... 25.0 KN/m³
- Ειδικό βάρος υλικών επανεπίχωσης..... 20.0 KN/m³
- Γωνία εσωτερικής τριβής υλικών επανεπίχωσης $\varphi=30^\circ$
- Κλάση οχήματος αυτοκινητοδρόμου (DIN 1072)..... SLW60/30t
- Σεισμική ένταση :
 - Ζώνη σεισμικής επικινδυνότητας: II A = 0.24 g
 - Συντελεστής σπουδαιότητας..... $\gamma_I = 1.0$

2. ΓΕΝΙΚΑ

Στην παρούσα μελέτη περιλαμβάνονται οι στατικές επιλύσεις των τυπικών φρεατίων αερεξαγωγών, δικλείδων και εκκενωτών του υδραγωγείου από τη δεξαμενή Δ3α έως τη δεξαμενή Δ1 Ηρακλείου.

Τα φρεάτια προβλέπεται να κατασκευαστούν από οπλισμένο σκυρόδεμα με οπές στις θέσεις των αγωγών και των ανθρωποθυρίδων επίσκεψης. Οι διαστάσεις τους προκύπτουν από τις απαιτήσεις της υδραυλικής μελέτης. Στην πλάκα οροφής των φρεατίων προβλέπεται η κατασκευή κυκλικής ανθρωποθυρίδας επίσκεψης διαμέτρου $D=0.60m$. Το πάχος των τοιχωμάτων και της πλάκας πυθμένα των φρεατίων προβλέπεται γενικά ίσο με $0.25m$ και το πάχος της πλάκας οροφής γενικά ίσο με $0.20m$. Στα φρεάτια δικλείδων προβλέπεται η κάλυψή τους με αφαιρετές πλάκες.

Η κατασκευή των φρεατίων προβλέπεται να γίνει με ανοικτή εκσκαφή και επανεπίχωση και η θεμελίωσή τους να γίνει με απ' ευθείας έδραση επί του εδάφους. Ως υλικά κατασκευής προβλέπονται το οπλισμένο σκυρόδεμα C20/25 ελάχιστης περιεκτικότητας σε σκυρόδεμα 350 kg/m^3 σύμφωνα με την παρ. 12.2 του Κ.Τ.Σ. 97 και ο χάλυβας S500s, ενώ επίσης προβλέπεται να εδράζονται σε στρώση εξομάλυνσης πάχους $0.10m$ από άοπλο σκυρόδεμα C12/15. Οι δευτερογενείς διαμορφώσεις του πυθμένα των φρεατίων εκκενωτή προβλέπονται από σκυρόδεμα C16/20.

3. ΓΕΩΤΕΧΝΙΚΑ ΣΤΟΙΧΕΙΑ ΣΧΕΔΙΑΣΜΟΥ

Στους στατικούς υπολογισμούς των φρεατίων λαμβάνονται υπόψη οι παρακάτω παράμετροι σχεδιασμού για το υλικό επανεπίχωσής τους:

Ειδικό βάρος: $\gamma = 20 \text{ KN/m}^3$

Ενεργός συνοχή: $c' = 0 \text{ KPa}$

Ενεργός γωνία εσωτερ. τριβής: $\varphi' = 30^\circ$

Μέτρο συμπίεσεως: $E_s = 20.0 \text{ MPa}$

Για το υπολογισμό του δείκτη εδάφους της έδρασης των φρεατίων λαμβάνεται υπόψη μέτρο συμπίεσεως ίσο με $E_s = 20.0 \text{ MPa}$.

4. ΠΕΡΙΓΡΑΦΗ ΣΤΑΤΙΚΩΝ ΕΠΙΛΥΣΕΩΝ ΦΡΕΑΤΙΩΝ

Μοντέλο υπολογισμού

Για την ανάλυση των φρεατίων γίνεται χρήση επιφανειακών πεπερασμένων στοιχείων για την προσομοίωση των πλακών και των τοιχωμάτων τους, λαμβάνοντας υπόψη τα ανοίγματα των αγωγών και των ανθρωποθυρίδων.

Στις επιλύσεις, η ελαστικότητα του εδάφους θεμελίωσης λαμβάνεται υπόψη με ισοδύναμα ελατήρια, η ακαμψία των οποίων υπολογίζεται από το δείκτη εδάφους k_s , εφαρμόζοντας τις σχέσεις Terzaghi, για πέδιλο πλάτους b και μήκους L , που θεμελιώνεται σε έδαφος με μέτρο συμπίεσης E_s .

$$K_s = E_s \cdot \frac{1}{3.3 \cdot b} \cdot \left(\frac{m+0.5}{1.5 \cdot m} \right) \quad \text{όπου: } m = \frac{L}{b} \text{ για επιφάνεια με διαστάσεις έδρασης } L \times b.$$

Η εφαπτομενική ακαμψία των παραπάνω ελατηρίων λαμβάνεται υπόψη με τη μισή των κατακόρυφων ελατηρίων.

Για τις φορτίσεις με σεισμό λαμβάνεται υπόψη και η οριζόντια αντίσταση του εδάφους στα κατακόρυφα τοιχώματα, επίσης με ισοδύναμα οριζόντια ελατήρια. Τα ελατήρια αυτά θεωρούνται μη-γραμμικά ώστε να ενεργοποιούνται μόνο σε θλίψη και έτσι να λαμβάνεται υπόψη αυτόματα η αντίσταση του εδάφους, ανάλογα με τη διεύθυνση του σεισμού. Για την ακαμψία αυτών των ελατηρίων θεωρούμε ότι ο δείκτης εδάφους μεταβάλλεται γραμμικά με το βάθος, σύμφωνα με την Ε39/99, και υπολογίζεται από τη σχέση: $k_h = 2.4 \cdot E_s \cdot z / H^2$, όπου E_s είναι το οριζόντιο μέτρο συμπίεσεως του υλικού επανεπίχωσης το οποίο λαμβάνεται ως $E_s = 20 \text{ MPa}$. Υπολογίζεται ο δείκτης εδάφους για βάθος $z = 0.00 \text{ m}$ και $z = h_{\max}$ όπου h_{\max} η στάθμη έδρασης του φρεατίου και χρησιμοποιείται ο μέσος όρος των τιμών αυτών σε όλο το τοίχωμα. Η εφαπτομενική ακαμψία των ελατηρίων αυτών λαμβάνεται με μισή από την παραπάνω τιμή. Προκύπτουν έτσι οι ακόλουθες τιμές ακαμψίας οριζόντιων ελατηρίων :

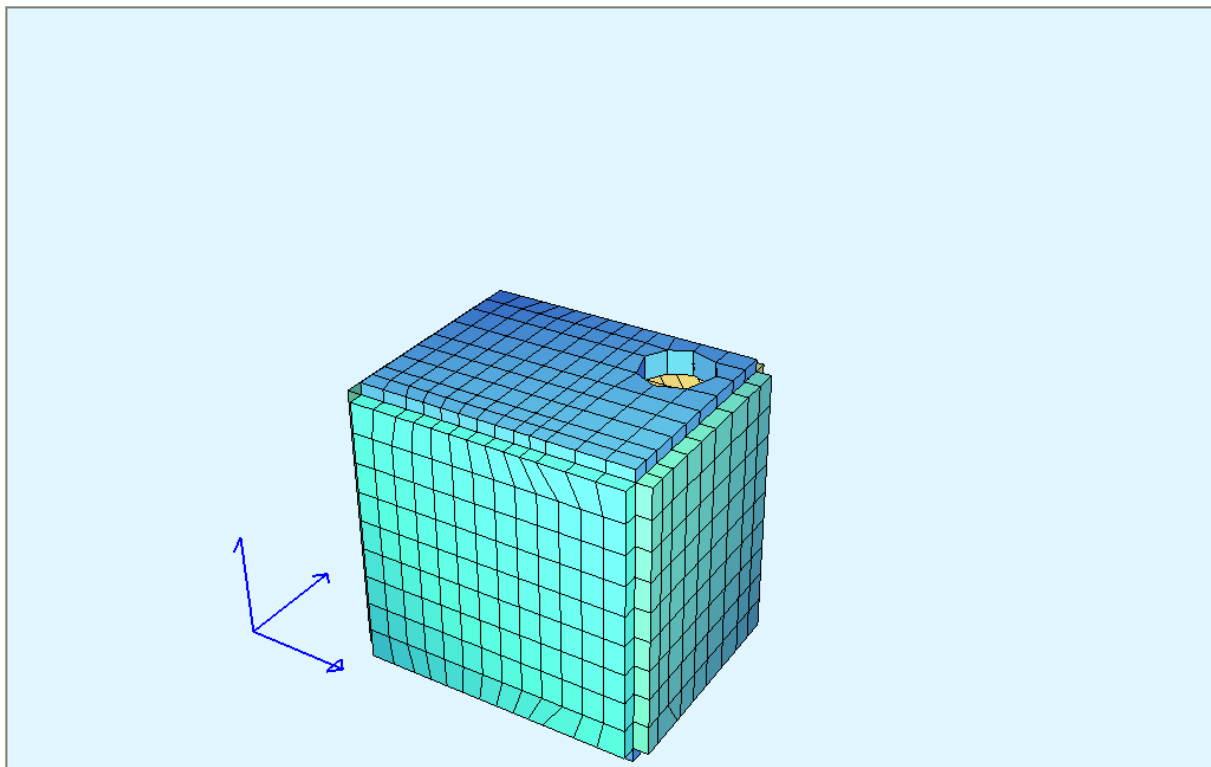
$$\text{Φρεάτιο αερεξαγωγού: } k_h = (2.4 \cdot 20000 \cdot 0.35 / 2.60^2 + 2.4 \cdot 20000 \cdot 2.60 / 2.60^2) / 2 \cong 10500 \text{ KN/m}^3$$

$$\text{Φρεάτιο δικλείδων: } k_h = (2.4 \cdot 20000 \cdot 1.15 / 3.40^2 + 2.4 \cdot 20000 \cdot 3.40 / 3.40^2) / 2 \cong 9500 \text{ KN/m}^3$$

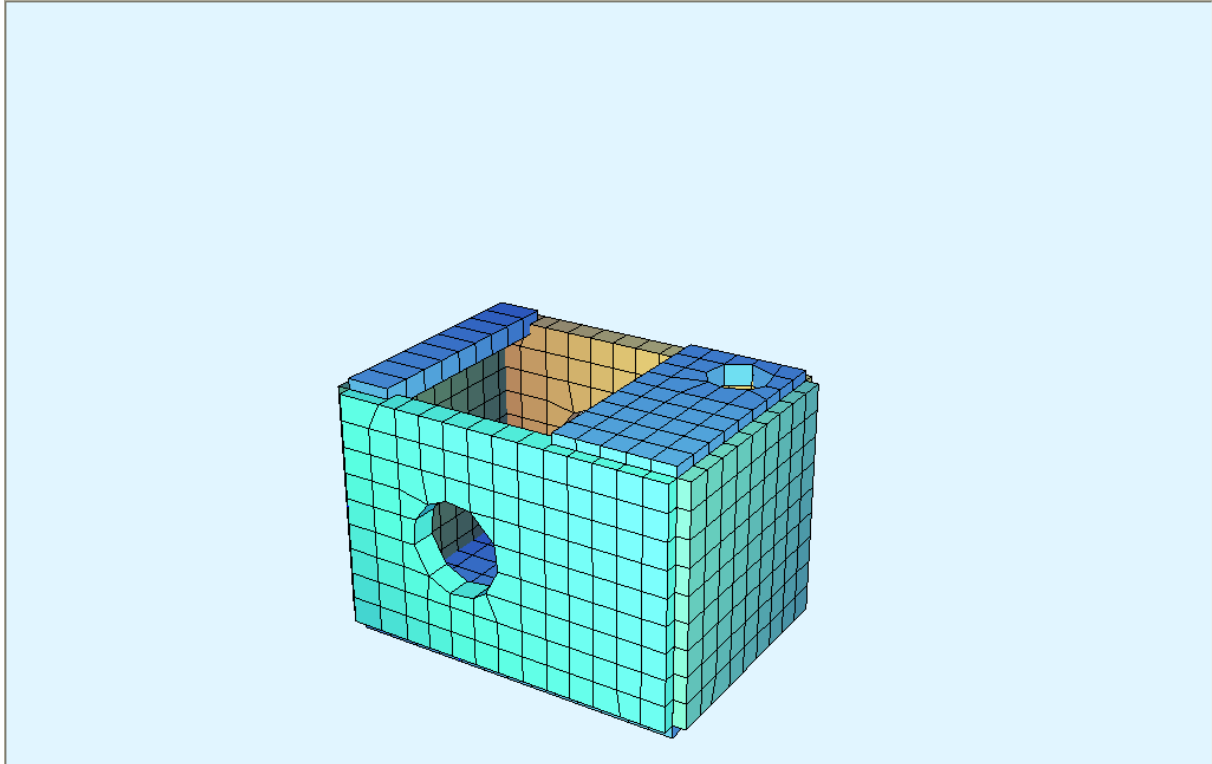
$$\text{Φρεάτιο εκκενωτή: } k_h = (2.4 \cdot 20000 \cdot 1.35 / 3.60^2 + 2.4 \cdot 20000 \cdot 3.60 / 3.60^2) / 2 \cong 9200 \text{ KN/m}^3$$

Όλες οι επιλύσεις και η διαστασιολόγηση γίνονται με το πρόγραμμα SOFiSTiK.

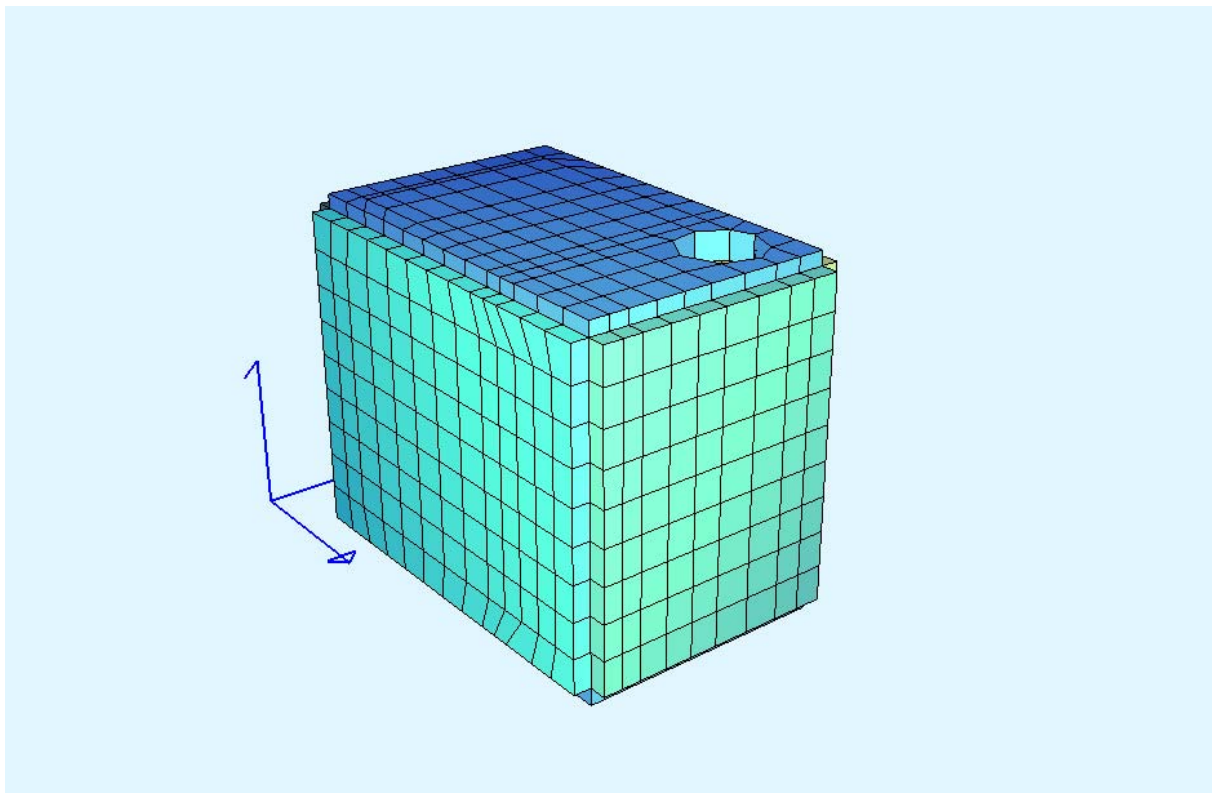
Στα ακόλουθα σχήματα απεικονίζονται τα προσομοιώματα πεπερασμένων στοιχείων για τα οποία έγιναν οι στατικές επιλύσεις.



Προσομοίωμα πεπερασμένων στοιχείων φρεατίου αερεξαγωγού.



Προσομοίωμα πεπερασμένων στοιχείων φρεατίου δικλείδων.



Προσομοίωμα πεπερασμένων στοιχείων φρεατίου εκκενωτή.

Φορτίσεις

Επιλύσεις γίνονται για τις φορτίσεις που παρουσιάζονται παρακάτω. Για λόγους περιορισμού του όγκου των αποτελεσμάτων, σε κάθε φόρτιση τυπώνονται μόνο τα φορτία που λαμβάνονται υπόψη και δίνεται διάγραμμα της φόρτισης.

1. ΦΟΡΤΙΣΕΙΣ ΧΩΡΙΣ ΣΕΙΣΜΟ

Μόνιμα φορτία

LC1: Ίδιο βάρος – αυτόματα από το πρόγραμμα με $\gamma=25 \text{ KN/m}^3$.

LC2: Πρόσθετα μόνιμα.

Λαμβάνονται υπόψη πρόσθετα μόνιμα φορτία που αφορούν το βάρος των γαιών. Προστίθεται επίσης το βάρος του λαιμού ως γραμμικό φορτίο περιμετρικά της οπής της άνω πλάκας με τιμή $p=0.20 \times h \times 25.00 \text{ [KN/m]}$ όπου h είναι το ύψος του λαιμού της ανθρωποθυρίδας. Το φορτίο προσαυξάνεται κατά $p'=0.50 \text{ KN/m}$, προκειμένου να ληφθεί υπόψη και το καπάκι. Επίσης λαμβάνεται υπόψη πρόσθετο μόνιμο φορτίο στο εσωτερικό του φρεατίου στις θέσεις των δευτερογενών διαμορφώσεων.

Λαμβάνεται ως μέγιστη επικάλυψη των φρεατίων σύμφωνα με την υδραυλική μελέτη, για τα φρεάτια αερεξαγωγών $h=0.25\text{m}$, για τα φρεάτια δικλείδων $h=1.00\text{m}$ και για τα φρεάτια εκκενωτών $h=1.20\text{m}$.

LC3: Ωθήσεις γαιών χωρίς υδροφόρο ορίζοντα

Λαμβάνονται υπόψη ωθήσεις ηρεμίας με συντελεστή $\lambda=1-\sin\phi$ όπου ϕ η γωνία εσωτερικής τριβής του υλικού επανεπίχωσης.

LC5: Εσωτερικό νερό

Λαμβάνονται υπόψη οι πιέσεις που ασκούνται στα τοιχώματα του φρεατίου εσωτερικά θεωρώντας πλήρωση τους με νερό.

Κινητά φορτία

LC81 ÷ LC83: Κινητά άνω πλάκας

Στις περιπτώσεις όπου το ύψος επίχωσης $H_{\text{επ}}$ είναι μεγαλύτερο από 2.00m, το φορτίο του κινητού λόγω οχήματος γίνεται ομοιόμορφα κατανεμημένο πάνω στην πλάκα των τεχνικών με τιμή που προκύπτει με κατανομή με γωνία 30° ως προς τη κατακόρυφο (κατά Eibl).

Στην περίπτωση όπου το ύψος επίχωσης $H_{\text{επ}}$ είναι μικρότερο από 2.00m, λαμβάνονται σε διάφορες θέσεις τα συγκεντρωμένα φορτία των τροχών οχήματος, αφού μετατραπούν σε κατάλληλο ομοιόμορφο φορτίο p που αντιστοιχεί στο βάθος του μέσου της πλάκας οροφής. Η κατανομή γίνεται με 30° ως προς τη κατακόρυφο (κατά Eibl). Για τον υπολογισμό του συντελεστή ταλάντωσης λαμβάνεται η σχέση $\phi=1.4-0.008L$ όπου L το πλάτος ταλάντωσης.

LC8, LC9, LC10, LC11: Ωθήσεις κινητού

Υπολογίζονται οι ωθήσεις που προέρχονται από κινητό φορτίο οχήματος SLW60/30t στα τοιχώματα του φρεατίου T1, T2, T3 και T4 αντίστοιχα, θεωρώντας ότι αυτές κατανέμονται με το βάθος με κλίση 30° ως προς την κατακόρυφο. Υπολογίζονται οι τιμές που αντιστοιχούν στη στέψη και το κατώτερο τμήμα των τοιχωμάτων και λαμβάνεται γραμμική μεταβολή των ωθήσεων μεταξύ αυτών των τιμών. Υπέρ της ασφαλείας λαμβάνεται κατανομή σε τρεις διευθύνσεις.



LC14: Τροχοπέδηση

Εφαρμόζεται συνολικό οριζόντιο φορτίο ίσο με το φορτίο οχήματος / 3, ομοιόμορφα κατανομημένο στους κόμβους της άνω πλάκας μετά τη μετατροπή του σε κατάλληλο ομοιόμορφο φορτίο που αντιστοιχεί στο βάθος του μέσου της πλάκας οροφής.

Φορτίσεις θερμοκρασιών

LC15: Συρρίκνωση

Ισοδύναμη μεταβολή θερμοκρασίας $\Delta T = -20^\circ \text{C}$ στην άνω πλάκα και $\Delta T = -10^\circ \text{C}$ σε όλα τα υπόλοιπα τμήματα του φρεατίου.

LC16: Διαφορά θερμοκρασίας $\delta T = +5^\circ \text{C}$ μέσα-έξω

Διαφορά θερμοκρασίας μέσα-έξω κατά $\delta T = +5^\circ \text{C}$ σε όλο το φρεάτιο. Με συντελεστή -0.5 στους συνδυασμούς των φορτίσεων, λαμβάνεται υπόψη και η περίπτωση διαφοράς θερμοκρασίας μέσα-έξω κατά $\delta T = -2.5^\circ \text{C}$.

LC17: Αύξηση $\Delta T = +20^\circ \text{C}$

Ομοιόμορφη αύξηση της θερμοκρασίας κατά $\Delta T = +20^\circ \text{C}$ σε όλο το φρεάτιο. Με συντελεστή -1.00 στους συνδυασμούς των φορτίσεων, λαμβάνεται υπόψη και η περίπτωση μεταβολής της θερμοκρασίας κατά $\Delta T = -20^\circ \text{C}$.

2. ΦΟΡΤΙΣΕΙΣ ΜΕ ΣΕΙΣΜΟ

Εφαρμόζονται οι παρακάτω σεισμικές φορτίσεις:

Σεισμικές φορτίσεις για σεισμό $+(X-X)$

LC21: Σεισμός ιδίου βάρους

Ανάλογα με τη φόρτιση LC1, με σεισμικό συντελεστή 0.24 κατά x .

LC22: Σεισμός πρόσθετων μονίμων

Ανάλογα με τη φόρτιση LC2, με σεισμικό συντελεστή 0.24 κατά x .

LC23: Ομόφορες ωθήσεις

Λαμβάνονται υπόψη πρόσθετες ωθήσεις γαιών στα τοιχεία που αντιστέκονται στην σεισμική διέγερση κατά x με τιμή :

$$p = 0.75 \times 0.24 \times \gamma \times H,$$

όπου H είναι το βάθος θεμελίωσης τους φρεατίου και γ το ειδικό βάρος του υλικού επανεπίχωσης.

LC25: Υδροδυναμική πίεση εσωτερικού νερού

Δεν λαμβάνεται υπόψη υδροδυναμική πίεση εσωτερικού νερού διότι η περίπτωση αυτή είναι εξαιρετικά σπάνια και προϋποθέτει να έχει υπάρξει εκτεταμένη διαρροή νερού πριν από σεισμό ή σεισμός κατά την εκκένωση του αγωγού μέσω των φρεατίων εκκένωσης. Επιπρόσθετα η συμμετοχή της υδροδυναμικής πίεσης στο σύνολο των σεισμικών φορτίων είναι αμελητέα.

LC281 ÷ LC283: Σεισμός κινητού άνω πλάκας και ανθρωποθυρίδας επίσκεψης

Ανάλογα με τις φορτίσεις LC81 ÷ LC83, με σεισμικό συντελεστή 0.24 κατά x .



Οι φορτίσεις LC21÷LC25 και LC281 ÷ LC283 γίνονται με την παράλληλη ενεργοποίηση ελατηρίων που προσομοιάζουν την αντίσταση του εδάφους στα ωθούμενα προς το έδαφος τοιχώματα όπως προαναφέρθηκε.

Σεισμικές φορτίσεις για σεισμό +(Y-Y)

LC31: Σεισμός ιδίου βάρους

Ομοίως με τη φόρτιση 21, όμως κατά y.

LC32: Σεισμός πρόσθετων μονίμων

Ομοίως με τη φόρτιση 22, όμως κατά y.

LC33: Ομόφορες ωθήσεις

Ομοίως με τη φόρτιση 23, όμως κατά y.

LC35: Υδροδυναμική πίεση

Ομοίως με τη φόρτιση 25, όμως κατά y.

LC381 ÷ LC383: Σεισμός κινητού άνω πλάκας και ανθρωποθυρίδας επίσκεψης

Ομοίως με τις φορτίσεις LC281 ÷ LC283, όμως κατά y.

Η αντίσταση του εδάφους στα ωθούμενα προς το έδαφος τοιχώματα λαμβάνεται υπόψη όμοια με το σεισμό κατά X-X.

LC61: Αντίφορες ωθήσεις κατά X-X

Λαμβάνονται υπόψη πρόσθετες ωθήσεις γαιών στα τοιχεία που αντιστέκονται στην σεισμική διέγερση κατά x με τιμή :

$$p_o = 1.5 \times 0.24 \times \gamma \times H \text{ και}$$

$$p_u = 0.5 \times 0.24 \times \gamma \times H$$

όπου H είναι το βάθος θεμελίωσης τους φρεατίου και γ το ειδικό βάρος του υλικού επανεπίχωσης.

LC62: Αντίφορες ωθήσεις κατά Y-Y

Λαμβάνονται υπόψη πρόσθετες ωθήσεις γαιών στα τοιχεία που αντιστέκονται στην σεισμική διέγερση κατά y με τιμή όμοια με τη φόρτιση LC61:

Συνδυασμοί φορτίσεων

Υπολογίζονται οι μέγιστες και ελάχιστες ροπές καμπτικές και συστροφής για τα επιφανειακά στοιχεία για τους συνδυασμούς χωρίς σεισμό, με έλεγχο ρηγμάτωσης και με σεισμό. Για λόγους περιορισμούς του output, στα αποτελέσματα H/Y τυπώνονται μόνο οι φορτίσεις που λαμβάνονται υπόψη με τους συντελεστές τους.

Στο συνδυασμό χωρίς σεισμό, οι μόνιμες δράσεις πολλαπλασιάζονται με συντελεστή 1.35 εάν είναι δυσμενείς και 1.00 εάν είναι ευμενείς. Η διαφορά θερμοκρασίας μέσα-έξω, η ομοιόμορφη μεταβολή θερμοκρασίας και οι δράσεις των κινητών φορτίων πολλαπλασιάζονται με συντελεστή 1.50 εάν είναι δυσμενείς και δεν λαμβάνονται υπόψη όταν δρουν ευμενώς. Μεταξύ τους συνδυάζονται με τους συντελεστές ψ του κανονισμού οπλισμένου σκυροδέματος.

Στο συνδυασμό για έλεγχο ρηγμάτωσης, οι μόνιμες δράσεις πολλαπλασιάζονται με συντελεστή 1.00 είτε είναι δυσμενείς είτε είναι ευμενείς. Η διαφορά θερμοκρασίας μέσα-έξω,



η ομοιόμορφη μεταβολή θερμοκρασίας και οι δράσεις των κινητών φορτίων πολλαπλασιάζονται με συντελεστή 1.00 εάν είναι δυσμενείς και δεν λαμβάνονται υπόψη όταν δρουν ευμενώς. Μεταξύ τους συνδυάζονται με τους συντελεστές ψ του κανονισμού οπλισμένου σκυροδέματος.

Στο συνδυασμό με σεισμό, οι μόνιμες δράσεις πολλαπλασιάζονται με συντελεστή 1.00 είτε είναι δυσμενείς είτε είναι ευμενείς, οι δράσεις των κινητών φορτίων πολλαπλασιάζονται με συντελεστή 0.30 εάν είναι δυσμενείς και δεν λαμβάνονται υπόψη όταν δρουν ευμενώς. Μεταξύ τους οι δράσεις συνδυάζονται με τους συντελεστές ψ του κανονισμού οπλισμένου σκυροδέματος.

Υπολογισμός οπλισμού

Ο υπολογισμός του οπλισμού γίνεται για όλους τους συνδυασμούς χωρίς σεισμό και με σεισμό.

Έλεγχος σε ρηγμάτωση

Έλεγχος σε ρηγμάτωση γίνεται σύμφωνα με τον EC2 για εύρος ρωγμής 0.20 mm, ανάλογα και με τη διάμετρο του οπλισμού που χρησιμοποιείται. Στον έλεγχο λαμβάνεται υπόψη ο οπλισμός που προέκυψε για τους συνδυασμούς χωρίς σεισμό. Εάν από τον έλεγχο προκύψει μεγαλύτερος οπλισμός, τότε αντικαθίσταται ο υπάρχων με το νέο. Διαφορετικά διατηρείται ο υπάρχων.

4. ΠΕΡΙΓΡΑΦΗ ΣΤΑΤΙΚΩΝ ΕΠΙΛΥΣΕΩΝ ΑΦΑΙΡΕΤΩΝ ΠΛΑΚΩΝ

Γενικά - Μοντέλο υπολογισμού

Οι αφαιρετές πλάκες κάλυψης των φρεατίων δικλιδών έχουν μήκος 2.50m, πλάτος 0.55m και πάχος 0.20m. Η κατασκευή τους προβλέπεται να γίνει με οπλισμένο σκυρόδεμα κατηγορίας C20/25 με οπλισμό από χάλυβα S 500s. Η σκυροδέτησή τους προβλέπεται να γίνεται στην τελική θέση τοποθέτησή τους μαζί με τη σκυροδέτηση της αντίστοιχης πλάκας οροφής τους φρεατίου, με την παρεμβολή πλακών τύπου Flexcell για τη δημιουργία των απαιτούμενων αρμών. Η επικάλυψη του οπλισμού στις αφαιρετές πλάκες προβλέπεται ίση με 3cm.

Για τον υπολογισμό τους επιλύεται μία αμφιέριστη δοκός διατομής 0.55m x 0.20m και μήκους 2.25m

Φορτίσεις

(LC1) Μόνιμα φορτία:

- Ίδιο βάρος αυτόματα από το πρόγραμμα
- Βάρος στρώσης επιχώσης πάχους 1.00 m και ειδικού βάρους 20.00 KN/m³

(LC2), (LC3), (LC4) Φόρτιση κινητών

Συντελεστής ταλάντωσης $\varphi = 1.400 - 0.008 \times 2.25 = 1.382$

Λαμβάνονται υπόψη φορτία τροχού οχήματος SLW 60t, $P = \varphi \times 100 = 138.20$ KN, κατανεμημένα στην επιφάνεια του εδάφους σε επιφάνεια 0.60m x 0.20m (πλάτος έδρασης τροχού x μήκος έδρασης τροχού) και σε αξονική απόσταση μεταξύ τους ίση με 2.00m. Τα



φορτία αυτά των τροχών του οχήματος SLW60t μετατρέπονται σε κατάλληλο ομοιόμορφο επιφανειακό φορτίο p που αντιστοιχεί στο βάθος των 1.10m δηλαδή έως το επίπεδο του μέσου της αφαιρετής πλάκας. Στη συνέχεια το φορτίο αυτό μετατρέπεται σε κατάλληλο γραμμικό φορτίο που αντιστοιχεί στην προς επίλυση δοκό. Η κατανομή γίνεται με 30° ως προς τη κατακόρυφο (κατά Eibl).

Λαμβάνονται υπόψη τρεις περιπτώσεις φορτίσεων θεωρώντας τους τροχούς του οχήματος σε τρεις διαφορετικές θέσεις.

Από το συνδυασμό $1.35 \times LC1 + 1.50 \times (LC2 \text{ ή } LC3 \text{ ή } LC4)$ γίνεται ο υπολογισμός του απαιτούμενου οπλισμού και από το συνδυασμό $1.00 \times LC1 + 1.00 \times (LC2 \text{ ή } LC3 \text{ ή } LC4)$ γίνεται ο έλεγχος έναντι ρηγμάτωσης για εύρος ρωγμής 0.20mm.

ΑΠΟΤΕΛΕΣΜΑΤΑ Η / Υ



ΦΡΕΑΤΙΟ ΑΕΡΕΞΑΓΩΓΟΥ

ΣΤΑΤΙΚΗ ΕΠΙΛΥΣΗ

(Πρόγραμμα SOFiSTiK)



ΣΤΑΤΙΚΗ ΕΠΙΛΥΣΗ ΦΡΕΑΤΙΟΥ ΑΕΡΕΞΑΓΩΓΟΥ
 ΣΥΝΔΕΣΜΟΛΟΓΙΑ

Nodal Coordinates and Supports

Number	X [m]	Y [m]	Z [m]	Support Conditions
1	1.200	2.125	0.000	
2	1.400	0.512	0.000	
3	1.400	0.650	0.000	
4	1.400	0.850	0.000	
5	1.400	1.050	0.000	
6	1.400	1.250	0.000	
7	1.400	1.500	0.000	
8	1.400	1.750	0.000	
9	1.400	1.938	0.000	
10	1.200	0.375	0.000	
11	1.000	1.938	0.000	
12	1.000	1.750	0.000	
13	1.000	1.500	0.000	
14	1.000	1.250	0.000	
15	1.000	1.050	0.000	
16	1.000	0.850	0.000	
17	1.000	0.650	0.000	
18	1.000	0.512	0.000	
19	1.400	0.375	0.000	
20	1.200	0.512	0.000	
21	1.000	0.375	0.000	
22	1.200	0.650	0.000	
23	1.200	0.850	0.000	
24	1.200	1.050	0.000	
25	1.200	1.250	0.000	
26	1.200	1.500	0.000	
27	1.200	1.750	0.000	
28	1.200	1.938	0.000	
29	1.400	2.125	0.000	
30	1.000	2.125	0.000	
31	2.150	2.125	0.000	
32	2.000	2.125	0.000	
33	1.850	2.125	0.000	
34	1.700	2.125	0.000	
35	1.550	2.125	0.000	
36	2.300	0.512	0.000	
37	2.300	0.650	0.000	
38	2.300	0.850	0.000	
39	2.300	1.050	0.000	
40	2.300	1.250	0.000	
41	2.300	1.500	0.000	
42	2.300	1.750	0.000	
43	2.300	1.938	0.000	
44	1.550	0.375	0.000	
45	1.700	0.375	0.000	
46	1.850	0.375	0.000	
47	2.000	0.375	0.000	
48	2.150	0.375	0.000	
49	2.300	0.375	0.000	
50	2.150	0.512	0.000	
51	2.000	0.512	0.000	
52	1.850	0.512	0.000	
53	1.700	0.512	0.000	
54	1.550	0.512	0.000	
55	2.150	0.650	0.000	
56	2.000	0.650	0.000	
57	1.850	0.650	0.000	
58	1.700	0.650	0.000	
59	1.550	0.650	0.000	
60	2.150	0.850	0.000	
61	2.000	0.850	0.000	
62	1.850	0.850	0.000	

ΣΤΑΤΙΚΗ ΕΠΙΛΥΣΗ ΦΡΕΑΤΙΟΥ ΑΕΡΕΞΑΓΩΓΟΥ
 ΣΥΝΔΕΣΜΟΛΟΓΙΑ

Number	X[m]	Y[m]	Z[m]	Support Conditions
63	1.700	0.850	0.000	
64	1.550	0.850	0.000	
65	2.150	1.050	0.000	
66	2.000	1.050	0.000	
67	1.850	1.050	0.000	
68	1.700	1.050	0.000	
69	1.550	1.050	0.000	
70	2.150	1.250	0.000	
71	2.000	1.250	0.000	
72	1.850	1.250	0.000	
73	1.700	1.250	0.000	
74	1.550	1.250	0.000	
75	2.150	1.500	0.000	
76	2.000	1.500	0.000	
77	1.850	1.500	0.000	
78	1.700	1.500	0.000	
79	1.550	1.500	0.000	
80	2.150	1.750	0.000	
81	2.000	1.750	0.000	
82	1.850	1.750	0.000	
83	1.700	1.750	0.000	
84	1.550	1.750	0.000	
85	2.150	1.938	0.000	
86	2.000	1.938	0.000	
87	1.850	1.938	0.000	
88	1.700	1.938	0.000	
89	1.550	1.938	0.000	
90	2.300	2.125	0.000	
91	3.020	2.125	0.000	
92	2.790	2.125	0.000	
93	2.560	2.125	0.000	
94	2.430	2.125	0.000	
95	3.250	0.512	0.000	
96	3.250	0.800	0.000	
97	3.250	0.850	0.000	
98	3.250	1.050	0.000	
99	3.250	1.250	0.000	
100	3.250	1.500	0.000	
101	3.250	1.750	0.000	
102	3.250	1.938	0.000	
103	2.430	0.375	0.000	
104	2.560	0.375	0.000	
105	2.825	0.375	0.000	
106	3.020	0.375	0.000	
107	3.250	0.375	0.000	
108	3.020	0.512	0.000	
109	2.825	0.512	0.000	
110	2.560	0.512	0.000	
111	2.430	0.512	0.000	
112	3.020	0.800	0.000	
113	2.825	0.800	0.000	
114	2.560	0.650	0.000	
115	2.430	0.650	0.000	
116	3.020	0.900	0.000	
117	2.790	0.900	0.000	
118	2.560	0.850	0.000	
119	2.430	0.850	0.000	
120	3.020	1.050	0.000	
121	2.790	1.050	0.000	
122	2.560	1.050	0.000	
123	2.430	1.050	0.000	
124	3.020	1.250	0.000	
125	2.790	1.250	0.000	

ΣΤΑΤΙΚΗ ΕΠΙΛΥΣΗ ΦΡΕΑΤΙΟΥ ΑΕΡΕΞΑΓΩΓΟΥ
 ΣΥΝΔΕΣΜΟΛΟΓΙΑ

Number	X[m]	Y[m]	Z[m]	Support Conditions
126	2.560	1.250	0.000	
127	2.430	1.250	0.000	
128	3.020	1.500	0.000	
129	2.790	1.500	0.000	
130	2.560	1.500	0.000	
131	2.430	1.500	0.000	
132	3.020	1.750	0.000	
133	2.790	1.750	0.000	
134	2.560	1.750	0.000	
135	2.430	1.750	0.000	
136	3.020	1.938	0.000	
137	2.790	1.938	0.000	
138	2.560	1.938	0.000	
139	2.430	1.938	0.000	
140	3.250	2.125	0.000	
141	1.000	2.125	2.000	
142	1.000	2.125	1.750	
143	1.000	2.125	1.500	
144	1.000	2.125	1.250	
145	1.000	2.125	1.000	
146	1.000	2.125	0.750	
147	1.000	2.125	0.500	
148	1.000	2.125	0.250	
149	1.000	0.512	2.250	
150	1.000	0.650	2.250	
151	1.000	0.850	2.250	
152	1.000	1.050	2.250	
153	1.000	1.250	2.250	
154	1.000	1.500	2.250	
155	1.000	1.750	2.250	
156	1.000	1.938	2.250	
157	1.000	0.375	0.250	
158	1.000	0.375	0.500	
159	1.000	0.375	0.750	
160	1.000	0.375	1.000	
161	1.000	0.375	1.250	
162	1.000	0.375	1.500	
163	1.000	0.375	1.750	
164	1.000	0.375	2.000	
165	1.000	0.375	2.250	
166	1.000	0.512	2.000	
167	1.000	0.512	1.750	
168	1.000	0.512	1.500	
169	1.000	0.512	1.250	
170	1.000	0.512	1.000	
171	1.000	0.512	0.750	
172	1.000	0.512	0.500	
173	1.000	0.512	0.250	
174	1.000	0.650	2.000	
175	1.000	0.650	1.750	
176	1.000	0.650	1.500	
177	1.000	0.650	1.250	
178	1.000	0.650	1.000	
179	1.000	0.650	0.750	
180	1.000	0.650	0.500	
181	1.000	0.650	0.250	
182	1.000	0.850	2.000	
183	1.000	0.850	1.750	
184	1.000	0.850	1.500	
185	1.000	0.810	1.250	
186	1.000	0.781	1.000	
187	1.000	0.914	0.750	
188	1.000	0.850	0.500	

ΣΤΑΤΙΚΗ ΕΠΙΛΥΣΗ ΦΡΕΑΤΙΟΥ ΑΕΡΕΞΑΓΩΓΟΥ
 ΣΥΝΔΕΣΜΟΛΟΓΙΑ

Number	X[m]	Y[m]	Z[m]	Support Conditions
189	1.000	0.850	0.250	
190	1.000	1.050	2.000	
191	1.000	1.050	1.750	
192	1.000	1.050	1.500	
193	1.000	1.050	1.250	
194	1.000	1.050	1.000	
195	1.000	1.050	0.643	
196	1.000	1.050	0.500	
197	1.000	1.050	0.250	
198	1.000	1.250	2.000	
199	1.000	1.250	1.750	
200	1.000	1.250	1.507	
201	1.000	1.250	1.250	
202	1.000	1.250	1.000	
203	1.000	1.244	0.641	
204	1.000	1.250	0.500	
205	1.000	1.250	0.250	
206	1.000	1.500	2.000	
207	1.000	1.500	1.750	
208	1.000	1.500	1.500	
209	1.000	1.540	1.250	
210	1.000	1.569	1.000	
211	1.000	1.436	0.750	
212	1.000	1.500	0.500	
213	1.000	1.500	0.250	
214	1.000	1.750	2.000	
215	1.000	1.750	1.750	
216	1.000	1.750	1.500	
217	1.000	1.750	1.250	
218	1.000	1.750	1.000	
219	1.000	1.750	0.750	
220	1.000	1.750	0.500	
221	1.000	1.750	0.250	
222	1.000	1.938	2.000	
223	1.000	1.938	1.750	
224	1.000	1.938	1.500	
225	1.000	1.938	1.250	
226	1.000	1.938	1.000	
227	1.000	1.938	0.750	
228	1.000	1.938	0.500	
229	1.000	1.938	0.250	
230	1.000	2.125	2.250	
231	1.200	0.375	2.250	
232	1.400	0.375	0.250	
233	1.400	0.375	0.500	
234	1.400	0.375	0.750	
235	1.400	0.375	1.000	
236	1.400	0.375	1.250	
237	1.400	0.375	1.500	
238	1.400	0.375	1.750	
239	1.400	0.375	2.000	
240	1.200	0.375	0.250	
241	1.200	0.375	0.500	
242	1.200	0.375	0.750	
243	1.200	0.375	1.000	
244	1.200	0.375	1.250	
245	1.200	0.375	1.500	
246	1.200	0.375	1.750	
247	1.200	0.375	2.000	
248	1.400	0.375	2.250	
249	2.150	0.375	2.250	
250	2.000	0.375	2.250	
251	1.850	0.375	2.250	

ΣΤΑΤΙΚΗ ΕΠΙΛΥΣΗ ΦΡΕΑΤΙΟΥ ΑΕΡΕΞΑΓΩΓΟΥ
 ΣΥΝΔΕΣΜΟΛΟΓΙΑ

Number	X[m]	Y[m]	Z[m]	Support Conditions
252	1.700	0.375	2.250	
253	1.550	0.375	2.250	
254	2.300	0.375	0.250	
255	2.300	0.375	0.500	
256	2.300	0.375	0.750	
257	2.300	0.375	1.000	
258	2.300	0.375	1.250	
259	2.300	0.375	1.500	
260	2.300	0.375	1.750	
261	2.300	0.375	2.000	
262	2.150	0.375	0.250	
263	2.000	0.375	0.250	
264	1.850	0.375	0.250	
265	1.700	0.375	0.250	
266	1.550	0.375	0.250	
267	2.150	0.375	0.500	
268	2.000	0.375	0.500	
269	1.850	0.375	0.500	
270	1.700	0.375	0.500	
271	1.550	0.375	0.500	
272	2.150	0.375	0.750	
273	1.886	0.375	0.750	
274	1.850	0.375	0.660	
275	1.700	0.375	0.631	
276	1.579	0.375	0.736	
277	2.150	0.375	1.000	
278	2.019	0.375	1.000	
279	1.850	0.375	1.000	
280	1.700	0.375	1.000	
281	1.431	0.375	1.000	
282	2.150	0.375	1.250	
283	1.990	0.375	1.250	
284	1.850	0.375	1.250	
285	1.700	0.375	1.250	
286	1.460	0.375	1.250	
287	2.150	0.375	1.500	
288	2.000	0.375	1.500	
289	1.850	0.375	1.490	
290	1.700	0.375	1.519	
291	1.605	0.375	1.435	
292	2.150	0.375	1.750	
293	2.000	0.375	1.750	
294	1.850	0.375	1.750	
295	1.700	0.375	1.750	
296	1.550	0.375	1.750	
297	2.150	0.375	2.000	
298	2.000	0.375	2.000	
299	1.850	0.375	2.000	
300	1.700	0.375	2.000	
301	1.550	0.375	2.000	
302	2.300	0.375	2.250	
303	3.020	0.375	2.250	
304	2.790	0.375	2.250	
305	2.560	0.375	2.250	
306	2.430	0.375	2.250	
307	3.250	0.375	0.250	
308	3.250	0.375	0.500	
309	3.250	0.375	0.750	
310	3.250	0.375	1.000	
311	3.250	0.375	1.250	
312	3.250	0.375	1.500	
313	3.250	0.375	1.750	
314	3.250	0.375	2.000	

ΣΤΑΤΙΚΗ ΕΠΙΛΥΣΗ ΦΡΕΑΤΙΟΥ ΑΕΡΕΞΑΓΩΓΟΥ
 ΣΥΝΔΕΣΜΟΛΟΓΙΑ

Number	X[m]	Y[m]	Z[m]	Support Conditions
315	3.020	0.375	0.250	
316	2.790	0.375	0.250	
317	2.560	0.375	0.250	
318	2.430	0.375	0.250	
319	3.020	0.375	0.500	
320	2.790	0.375	0.500	
321	2.560	0.375	0.500	
322	2.430	0.375	0.500	
323	3.020	0.375	0.750	
324	2.790	0.375	0.750	
325	2.560	0.375	0.750	
326	2.430	0.375	0.750	
327	3.020	0.375	1.000	
328	2.790	0.375	1.000	
329	2.560	0.375	1.000	
330	2.430	0.375	1.000	
331	3.020	0.375	1.250	
332	2.790	0.375	1.250	
333	2.560	0.375	1.250	
334	2.430	0.375	1.250	
335	3.020	0.375	1.500	
336	2.790	0.375	1.500	
337	2.560	0.375	1.500	
338	2.430	0.375	1.500	
339	3.020	0.375	1.750	
340	2.790	0.375	1.750	
341	2.560	0.375	1.750	
342	2.430	0.375	1.750	
343	3.020	0.375	2.000	
344	2.790	0.375	2.000	
345	2.560	0.375	2.000	
346	2.430	0.375	2.000	
347	3.250	0.375	2.250	
348	3.250	1.938	2.250	
349	3.250	1.750	2.250	
350	3.250	1.500	2.250	
351	3.250	1.250	2.250	
352	3.250	1.050	2.250	
353	3.250	0.850	2.250	
354	3.250	0.650	2.250	
355	3.250	0.512	2.250	
356	3.250	2.125	0.250	
357	3.250	2.125	0.500	
358	3.250	2.125	0.750	
359	3.250	2.125	1.000	
360	3.250	2.125	1.250	
361	3.250	2.125	1.500	
362	3.250	2.125	1.750	
363	3.250	2.125	2.000	
364	3.250	1.938	0.250	
365	3.250	1.750	0.250	
366	3.250	1.500	0.250	
367	3.250	1.250	0.250	
368	3.250	1.050	0.250	
369	3.250	0.850	0.250	
370	3.250	0.650	0.250	
371	3.250	0.512	0.250	
372	3.250	1.938	0.500	
373	3.250	1.750	0.500	
374	3.250	1.500	0.500	
375	3.250	1.250	0.500	
376	3.250	1.050	0.500	
377	3.250	0.850	0.500	

ΣΤΑΤΙΚΗ ΕΠΙΛΥΣΗ ΦΡΕΑΤΙΟΥ ΑΕΡΕΞΑΓΩΓΟΥ
 ΣΥΝΔΕΣΜΟΛΟΓΙΑ

Number	X[m]	Y[m]	Z[m]	Support Conditions
378	3.250	0.650	0.500	
379	3.250	0.512	0.500	
380	3.250	1.938	0.750	
381	3.250	1.750	0.750	
382	3.250	1.436	0.750	
383	3.250	1.250	0.647	
384	3.250	1.050	0.647	
385	3.250	0.914	0.750	
386	3.250	0.650	0.750	
387	3.250	0.512	0.750	
388	3.250	1.938	1.000	
389	3.250	1.750	1.000	
390	3.250	1.569	1.000	
391	3.250	1.250	1.000	
392	3.250	1.050	1.000	
393	3.250	0.781	1.000	
394	3.250	0.650	1.000	
395	3.250	0.512	1.000	
396	3.250	1.938	1.250	
397	3.250	1.750	1.250	
398	3.250	1.540	1.250	
399	3.250	1.250	1.250	
400	3.250	1.050	1.250	
401	3.250	0.810	1.250	
402	3.250	0.650	1.250	
403	3.250	0.512	1.250	
404	3.250	1.938	1.500	
405	3.250	1.750	1.500	
406	3.250	1.500	1.500	
407	3.250	1.250	1.507	
408	3.250	1.050	1.507	
409	3.250	0.850	1.500	
410	3.250	0.650	1.500	
411	3.250	0.512	1.500	
412	3.250	1.938	1.750	
413	3.250	1.750	1.750	
414	3.250	1.500	1.750	
415	3.250	1.250	1.750	
416	3.250	1.050	1.750	
417	3.250	0.850	1.750	
418	3.250	0.650	1.750	
419	3.250	0.512	1.750	
420	3.250	1.938	2.000	
421	3.250	1.750	2.000	
422	3.250	1.500	2.000	
423	3.250	1.250	2.000	
424	3.250	1.050	2.000	
425	3.250	0.850	2.000	
426	3.250	0.650	2.000	
427	3.250	0.512	2.000	
428	3.250	2.125	2.250	
429	2.430	2.125	2.250	
430	2.575	2.125	2.250	
431	2.790	2.125	2.250	
432	3.020	2.125	2.250	
433	2.300	2.125	0.250	
434	2.300	2.125	0.500	
435	2.300	2.125	0.750	
436	2.300	2.125	1.000	
437	2.300	2.125	1.250	
438	2.300	2.125	1.500	
439	2.300	2.125	1.750	
440	2.300	2.125	2.000	

ΣΤΑΤΙΚΗ ΕΠΙΛΥΣΗ ΦΡΕΑΤΙΟΥ ΑΕΡΕΞΑΓΩΓΟΥ
 ΣΥΝΔΕΣΜΟΛΟΓΙΑ

Number	X[m]	Y[m]	Z[m]	Support Conditions
441	2.430	2.125	0.250	
442	2.560	2.125	0.250	
443	2.790	2.125	0.250	
444	3.020	2.125	0.250	
445	2.430	2.125	0.500	
446	2.560	2.125	0.500	
447	2.790	2.125	0.500	
448	3.020	2.125	0.500	
449	2.430	2.125	0.750	
450	2.560	2.125	0.750	
451	2.790	2.125	0.750	
452	3.020	2.125	0.750	
453	2.430	2.125	1.000	
454	2.560	2.125	1.000	
455	2.790	2.125	1.000	
456	3.020	2.125	1.000	
457	2.430	2.125	1.250	
458	2.560	2.125	1.250	
459	2.790	2.125	1.250	
460	3.020	2.125	1.250	
461	2.430	2.125	1.500	
462	2.560	2.125	1.500	
463	2.790	2.125	1.500	
464	3.020	2.125	1.500	
465	2.430	2.125	1.750	
466	2.560	2.125	1.750	
467	2.790	2.125	1.750	
468	3.020	2.125	1.750	
469	2.430	2.125	2.000	
470	2.560	2.125	2.000	
471	2.790	2.125	2.000	
472	3.020	2.125	2.000	
473	2.300	2.125	2.250	
474	1.550	2.125	2.250	
475	1.700	2.125	2.250	
476	1.850	2.125	2.250	
477	2.000	2.125	2.250	
478	2.150	2.125	2.250	
479	1.400	2.125	0.250	
480	1.400	2.125	0.500	
481	1.400	2.125	0.750	
482	1.400	2.125	1.000	
483	1.400	2.125	1.250	
484	1.400	2.125	1.500	
485	1.400	2.125	1.750	
486	1.400	2.125	2.000	
487	1.550	2.125	0.250	
488	1.700	2.125	0.250	
489	1.850	2.125	0.250	
490	2.000	2.125	0.250	
491	2.150	2.125	0.250	
492	1.550	2.125	0.500	
493	1.700	2.125	0.500	
494	1.850	2.125	0.500	
495	2.000	2.125	0.500	
496	2.150	2.125	0.500	
497	1.564	2.125	0.750	
498	1.700	2.125	0.631	
499	1.802	2.125	0.643	
500	1.939	2.125	0.811	
501	2.150	2.125	0.750	
502	1.439	2.125	0.964	
503	1.700	2.125	1.000	

ΣΤΑΤΙΚΗ ΕΠΙΛΥΣΗ ΦΡΕΑΤΙΟΥ ΑΕΡΕΞΑΓΩΓΟΥ
 ΣΥΝΔΕΣΜΟΛΟΓΙΑ

Number	X[m]	Y[m]	Z[m]	Support Conditions
504	1.850	2.125	1.000	
505	2.019	2.125	1.000	
506	2.150	2.125	1.000	
507	1.460	2.125	1.250	
508	1.700	2.125	1.250	
509	1.850	2.125	1.250	
510	1.990	2.125	1.250	
511	2.150	2.125	1.250	
512	1.611	2.125	1.439	
513	1.700	2.125	1.519	
514	1.850	2.125	1.490	
515	2.000	2.125	1.500	
516	2.150	2.125	1.500	
517	1.550	2.125	1.750	
518	1.700	2.125	1.750	
519	1.850	2.125	1.750	
520	2.000	2.125	1.750	
521	2.150	2.125	1.750	
522	1.550	2.125	2.000	
523	1.700	2.125	2.000	
524	1.850	2.125	2.000	
525	2.000	2.125	2.000	
526	2.150	2.125	2.000	
527	1.400	2.125	2.250	
528	1.200	2.125	2.250	
529	1.200	2.125	0.250	
530	1.200	2.125	0.500	
531	1.200	2.125	0.750	
532	1.200	2.125	1.000	
533	1.200	2.125	1.250	
534	1.200	2.125	1.500	
535	1.200	2.125	1.750	
536	1.200	2.125	2.000	
537	1.400	0.512	2.250	
538	1.400	0.650	2.250	
539	1.400	0.850	2.250	
540	1.400	1.050	2.250	
541	1.400	1.250	2.250	
542	1.400	1.500	2.250	
543	1.400	1.750	2.250	
544	1.400	1.938	2.250	
545	1.200	0.512	2.250	
546	1.200	0.650	2.250	
547	1.200	0.850	2.250	
548	1.200	1.050	2.250	
549	1.200	1.250	2.250	
550	1.200	1.500	2.250	
551	1.200	1.750	2.250	
552	1.200	1.938	2.250	
553	2.300	1.938	2.250	
554	2.300	1.750	2.250	
555	2.300	1.500	2.250	
556	2.300	1.250	2.250	
557	2.300	1.050	2.250	
558	2.300	0.850	2.250	
559	2.300	0.650	2.250	
560	2.300	0.512	2.250	
561	3.020	0.512	2.250	
562	2.790	0.512	2.250	
563	2.560	0.512	2.250	
564	2.430	0.512	2.250	
565	3.020	0.650	2.250	
566	2.790	0.650	2.250	

ΣΤΑΤΙΚΗ ΕΠΙΛΥΣΗ ΦΡΕΑΤΙΟΥ ΑΕΡΕΞΑΓΩΓΟΥ
 ΣΥΝΔΕΣΜΟΛΟΓΙΑ

Number	X[m]	Y[m]	Z[m]	Support Conditions
567	2.560	0.650	2.250	
568	2.430	0.650	2.250	
569	3.020	0.850	2.250	
570	2.790	0.850	2.250	
571	2.560	0.850	2.250	
572	2.430	0.850	2.250	
573	3.020	1.050	2.250	
574	2.790	1.050	2.250	
575	2.560	1.050	2.250	
576	2.430	1.050	2.250	
577	3.020	1.250	2.250	
578	2.790	1.250	2.250	
579	2.569	1.250	2.250	
580	2.430	1.250	2.250	
581	3.020	1.500	2.250	
582	2.790	1.500	2.250	
583	2.601	1.500	2.250	
584	2.430	1.500	2.250	
585	3.020	1.750	2.250	
586	2.790	1.750	2.250	
587	2.529	1.750	2.250	
588	2.430	1.750	2.250	
589	3.020	1.938	2.250	
590	2.790	1.938	2.250	
591	2.622	1.921	2.250	
592	2.430	1.938	2.250	
593	1.000	0.850	0.750	
594	1.000	1.050	0.750	
595	1.000	1.250	0.750	
596	1.000	1.500	0.750	
597	1.000	0.850	1.000	
598	1.000	1.500	1.000	
599	1.000	0.850	1.250	
600	1.000	1.500	1.250	
601	1.000	1.250	1.500	
602	3.250	1.500	0.750	
603	3.250	1.250	0.750	
604	3.250	1.050	0.750	
605	3.250	0.850	0.750	
606	3.250	1.500	1.000	
607	3.250	0.850	1.000	
608	3.250	1.500	1.250	
609	3.250	0.850	1.250	
610	3.250	1.250	1.500	
611	3.250	1.050	1.500	
612	3.077	0.375	0.250	
613	2.904	0.375	0.250	
614	2.731	0.375	0.250	
615	2.558	0.375	0.250	
616	2.385	0.375	0.250	
617	2.212	0.375	0.250	
618	2.038	0.375	0.250	
619	1.865	0.375	0.250	
620	1.692	0.375	0.250	
621	1.519	0.375	0.250	
622	1.346	0.375	0.250	
623	1.173	0.375	0.250	
624	3.077	0.375	0.500	
625	2.904	0.375	0.500	
626	2.731	0.375	0.500	
627	2.558	0.375	0.500	
628	2.385	0.375	0.500	
629	2.212	0.375	0.500	

ΣΤΑΤΙΚΗ ΕΠΙΛΥΣΗ ΦΡΕΑΤΙΟΥ ΑΕΡΕΞΑΓΩΓΟΥ
 ΣΥΝΔΕΣΜΟΛΟΓΙΑ

Number	X[m]	Y[m]	Z[m]	Support Conditions
630	2.038	0.375	0.500	
631	1.865	0.375	0.500	
632	1.692	0.375	0.500	
633	1.519	0.375	0.500	
634	1.346	0.375	0.500	
635	1.173	0.375	0.500	
636	3.077	0.375	0.750	
637	2.904	0.375	0.750	
638	2.731	0.375	0.750	
639	2.558	0.375	0.750	
640	2.385	0.375	0.750	
641	2.212	0.375	0.750	
642	2.038	0.375	0.750	
643	1.865	0.375	0.750	
644	1.692	0.375	0.750	
645	1.519	0.375	0.750	
646	1.346	0.375	0.750	
647	1.173	0.375	0.750	
648	3.077	0.375	1.000	
649	2.904	0.375	1.000	
650	2.731	0.375	1.000	
651	2.558	0.375	1.000	
652	2.385	0.375	1.000	
653	2.212	0.375	1.000	
654	2.038	0.375	1.000	
655	1.865	0.375	1.000	
656	1.692	0.375	1.000	
657	1.519	0.375	1.000	
658	1.346	0.375	1.000	
659	1.173	0.375	1.000	
660	3.077	0.375	1.250	
661	2.904	0.375	1.250	
662	2.731	0.375	1.250	
663	2.558	0.375	1.250	
664	2.385	0.375	1.250	
665	2.212	0.375	1.250	
666	2.038	0.375	1.250	
667	1.865	0.375	1.250	
668	1.692	0.375	1.250	
669	1.519	0.375	1.250	
670	1.346	0.375	1.250	
671	1.173	0.375	1.250	
672	3.077	0.375	1.500	
673	2.904	0.375	1.500	
674	2.731	0.375	1.500	
675	2.558	0.375	1.500	
676	2.385	0.375	1.500	
677	2.212	0.375	1.500	
678	2.038	0.375	1.500	
679	1.865	0.375	1.500	
680	1.692	0.375	1.500	
681	1.519	0.375	1.500	
682	1.346	0.375	1.500	
683	1.173	0.375	1.500	
684	3.077	0.375	1.750	
685	2.904	0.375	1.750	
686	2.731	0.375	1.750	
687	2.558	0.375	1.750	
688	2.385	0.375	1.750	
689	2.212	0.375	1.750	
690	2.038	0.375	1.750	
691	1.865	0.375	1.750	
692	1.692	0.375	1.750	

ΣΤΑΤΙΚΗ ΕΠΙΛΥΣΗ ΦΡΕΑΤΙΟΥ ΑΕΡΕΞΑΓΩΓΟΥ
 ΣΥΝΔΕΣΜΟΛΟΓΙΑ

Number	X[m]	Y[m]	Z[m]	Support Conditions
693	1.519	0.375	1.750	
694	1.346	0.375	1.750	
695	1.173	0.375	1.750	
696	3.077	0.375	2.000	
697	2.904	0.375	2.000	
698	2.731	0.375	2.000	
699	2.558	0.375	2.000	
700	2.385	0.375	2.000	
701	2.212	0.375	2.000	
702	2.038	0.375	2.000	
703	1.865	0.375	2.000	
704	1.692	0.375	2.000	
705	1.519	0.375	2.000	
706	1.346	0.375	2.000	
707	1.173	0.375	2.000	
708	1.173	2.125	0.250	
709	1.346	2.125	0.250	
710	1.519	2.125	0.250	
711	1.692	2.125	0.250	
712	1.865	2.125	0.250	
713	2.038	2.125	0.250	
714	2.212	2.125	0.250	
715	2.385	2.125	0.250	
716	2.558	2.125	0.250	
717	2.731	2.125	0.250	
718	2.904	2.125	0.250	
719	3.077	2.125	0.250	
720	1.173	2.125	0.500	
721	1.346	2.125	0.500	
722	1.519	2.125	0.500	
723	1.692	2.125	0.500	
724	1.865	2.125	0.500	
725	2.038	2.125	0.500	
726	2.212	2.125	0.500	
727	2.385	2.125	0.500	
728	2.558	2.125	0.500	
729	2.731	2.125	0.500	
730	2.904	2.125	0.500	
731	3.077	2.125	0.500	
732	1.173	2.125	0.750	
733	1.346	2.125	0.750	
734	1.519	2.125	0.750	
735	1.692	2.125	0.750	
736	1.865	2.125	0.750	
737	2.038	2.125	0.750	
738	2.212	2.125	0.750	
739	2.385	2.125	0.750	
740	2.558	2.125	0.750	
741	2.731	2.125	0.750	
742	2.904	2.125	0.750	
743	3.077	2.125	0.750	
744	1.173	2.125	1.000	
745	1.346	2.125	1.000	
746	1.519	2.125	1.000	
747	1.692	2.125	1.000	
748	1.865	2.125	1.000	
749	2.038	2.125	1.000	
750	2.212	2.125	1.000	
751	2.385	2.125	1.000	
752	2.558	2.125	1.000	
753	2.731	2.125	1.000	
754	2.904	2.125	1.000	
755	3.077	2.125	1.000	

ΣΤΑΤΙΚΗ ΕΠΙΛΥΣΗ ΦΡΕΑΤΙΟΥ ΑΕΡΕΞΑΓΩΓΟΥ
 ΣΥΝΔΕΣΜΟΛΟΓΙΑ

Number	X[m]	Y[m]	Z[m]	Support Conditions
756	1.173	2.125	1.250	
757	1.346	2.125	1.250	
758	1.519	2.125	1.250	
759	1.692	2.125	1.250	
760	1.865	2.125	1.250	
761	2.038	2.125	1.250	
762	2.212	2.125	1.250	
763	2.385	2.125	1.250	
764	2.558	2.125	1.250	
765	2.731	2.125	1.250	
766	2.904	2.125	1.250	
767	3.077	2.125	1.250	
768	1.173	2.125	1.500	
769	1.346	2.125	1.500	
770	1.519	2.125	1.500	
771	1.692	2.125	1.500	
772	1.865	2.125	1.500	
773	2.038	2.125	1.500	
774	2.212	2.125	1.500	
775	2.385	2.125	1.500	
776	2.558	2.125	1.500	
777	2.731	2.125	1.500	
778	2.904	2.125	1.500	
779	3.077	2.125	1.500	
780	1.173	2.125	1.750	
781	1.346	2.125	1.750	
782	1.519	2.125	1.750	
783	1.692	2.125	1.750	
784	1.865	2.125	1.750	
785	2.038	2.125	1.750	
786	2.212	2.125	1.750	
787	2.385	2.125	1.750	
788	2.558	2.125	1.750	
789	2.731	2.125	1.750	
790	2.904	2.125	1.750	
791	3.077	2.125	1.750	
792	1.173	2.125	2.000	
793	1.346	2.125	2.000	
794	1.519	2.125	2.000	
795	1.692	2.125	2.000	
796	1.865	2.125	2.000	
797	2.038	2.125	2.000	
798	2.212	2.125	2.000	
799	2.385	2.125	2.000	
800	2.558	2.125	2.000	
801	2.731	2.125	2.000	
802	2.904	2.125	2.000	
803	3.077	2.125	2.000	
804	2.138	0.512	2.250	
805	1.975	0.512	2.250	
806	1.813	0.512	2.250	
807	1.650	0.512	2.250	
808	1.487	0.512	2.250	
809	1.325	0.512	2.250	
810	1.163	0.512	2.250	
811	2.138	0.650	2.250	
812	1.975	0.650	2.250	
813	1.813	0.650	2.250	
814	1.650	0.650	2.250	
815	1.487	0.650	2.250	
816	1.325	0.650	2.250	
817	1.163	0.650	2.250	
818	2.138	0.850	2.250	

ΣΤΑΤΙΚΗ ΕΠΙΛΥΣΗ ΦΡΕΑΤΙΟΥ ΑΕΡΕΞΑΓΩΓΟΥ
 ΣΥΝΔΕΣΜΟΛΟΓΙΑ

Number	X[m]	Y[m]	Z[m]	Support Conditions
819	1.975	0.850	2.250	
820	1.813	0.850	2.250	
821	1.650	0.850	2.250	
822	1.487	0.850	2.250	
823	1.325	0.850	2.250	
824	1.163	0.850	2.250	
825	2.138	1.050	2.250	
826	1.975	1.050	2.250	
827	1.813	1.050	2.250	
828	1.650	1.050	2.250	
829	1.487	1.050	2.250	
830	1.325	1.050	2.250	
831	1.163	1.050	2.250	
832	2.138	1.250	2.250	
833	1.975	1.250	2.250	
834	1.813	1.250	2.250	
835	1.650	1.250	2.250	
836	1.487	1.250	2.250	
837	1.325	1.250	2.250	
838	1.163	1.250	2.250	
839	2.138	1.500	2.250	
840	1.975	1.500	2.250	
841	1.813	1.500	2.250	
842	1.650	1.500	2.250	
843	1.487	1.500	2.250	
844	1.325	1.500	2.250	
845	1.163	1.500	2.250	
846	2.138	1.750	2.250	
847	1.975	1.750	2.250	
848	1.813	1.750	2.250	
849	1.650	1.750	2.250	
850	1.487	1.750	2.250	
851	1.325	1.750	2.250	
852	1.163	1.750	2.250	
853	2.138	1.938	2.250	
854	1.975	1.938	2.250	
855	1.813	1.938	2.250	
856	1.650	1.938	2.250	
857	1.487	1.938	2.250	
858	1.325	1.938	2.250	
859	1.163	1.938	2.250	
860	3.037	0.512	0.000	
861	3.025	1.478	2.250	
862	2.796	1.401	2.250	
863	3.121	1.750	2.250	
864	2.800	1.750	2.250	
865	3.017	1.930	2.250	
866	2.797	1.999	2.250	

MIN	1.000	0.375	0.000
MAX	3.250	2.125	2.250

Materials
 No. 1 C 20 (EC 2)

Youngs-modulus	28848	[MPa]	Safetyfactor	1.50	[-]
Poisson-Ratio	0.20	[-]	Strength fc	17.00	[MPa]
Shear-modulus	12020	[MPa]	Nomin. strength fcn	20.00	[MPa]
Compression modulus	16026	[MPa]	Tens. strength fctm	2.21	[MPa]
Weight	25.0	[kN/m3]	Tens. strength fctk	1.55	[MPa]
Weight buoyancy	0.0	[kN/m3]	Tens. strength fctk	2.87	[MPa]
Temp.elongat.coeff.	1.00E-05	[-]	Bond strength fbd	2.32	[MPa]
			Compr.failure energy	20.00	[kN/m]
			Tens.failure energy	0.05	[kN/m]

ΣΤΑΤΙΚΗ ΕΠΙΛΥΣΗ ΦΡΕΑΤΙΟΥ ΑΕΡΕΣΑΓΩΓΟΥ
 ΕΥΝΔΕΣΜΟΛΟΓΙΑ

No. 2 S 500 (EC 2) Friction in crack 0.20 [-]

Youngs-modulus	200000	[MPa]	Safetyfactor	1.15	[-]
Poisson-Ratio	0.30	[-]	Yield stress fy	500.00	[MPa]
Shear-modulus	76923	[MPa]	Compr.yield val. fyc	500.00	[MPa]
Compression modulus	166667	[MPa]	Tens. strength ft	550.00	[MPa]
Weight	78.5	[kN/m3]	Compr. strength fc	550.00	[MPa]
Weight buoyancy	0.0	[kN/m3]	Ultim. plast. strain	50.00	[o/oo]
Temp.elongat.coeff.	1.20E-05	[-]	realtive bond coeff.	1.00	[-]
			EC2 bondcoeff. K1	0.80	[-]
			Hardening modulus	0.00	[MPa]
			Dynamic stress range	0.00	[MPa]

No. 11 C 20 (EC 2)

Youngs-modulus	28848	[MPa]	Safetyfactor	1.50	[-]
Poisson-Ratio	0.20	[-]	Strength fc	17.00	[MPa]
Shear-modulus	12020	[MPa]	Nomin. strength fcn	20.00	[MPa]
Compression modulus	16026	[MPa]	Tens. strength fctm	2.21	[MPa]
Weight	25.0	[kN/m3]	Tens. strength fctk	1.55	[MPa]
Weight buoyancy	0.0	[kN/m3]	Tens. strength fctk	2.87	[MPa]
Temp.elongat.coeff.	1.00E-05	[-]	Bond strength fbd	2.32	[MPa]
			Compr.failure energy	20.00	[kN/m]
			Tens.failure energy	0.05	[kN/m]
			Friction in crack	0.20	[-]

No. 12 C 20 (EC 2)

Youngs-modulus	28848	[MPa]	Safetyfactor	1.50	[-]
Poisson-Ratio	0.20	[-]	Strength fc	17.00	[MPa]
Shear-modulus	12020	[MPa]	Nomin. strength fcn	20.00	[MPa]
Compression modulus	16026	[MPa]	Tens. strength fctm	2.21	[MPa]
Weight	25.0	[kN/m3]	Tens. strength fctk	1.55	[MPa]
Weight buoyancy	0.0	[kN/m3]	Tens. strength fctk	2.87	[MPa]
Temp.elongat.coeff.	1.00E-05	[-]	Bond strength fbd	2.32	[MPa]
			Compr.failure energy	20.00	[kN/m]
			Tens.failure energy	0.05	[kN/m]
			Friction in crack	0.20	[-]

No. 13 C 20 (EC 2)

Youngs-modulus	28848	[MPa]	Safetyfactor	1.50	[-]
Poisson-Ratio	0.20	[-]	Strength fc	17.00	[MPa]
Shear-modulus	12020	[MPa]	Nomin. strength fcn	20.00	[MPa]
Compression modulus	16026	[MPa]	Tens. strength fctm	2.21	[MPa]
Weight	25.0	[kN/m3]	Tens. strength fctk	1.55	[MPa]
Weight buoyancy	0.0	[kN/m3]	Tens. strength fctk	2.87	[MPa]
Temp.elongat.coeff.	1.00E-05	[-]	Bond strength fbd	2.32	[MPa]
			Compr.failure energy	20.00	[kN/m]
			Tens.failure energy	0.05	[kN/m]
			Friction in crack	0.20	[-]

No. 14 C 20 (EC 2)

Youngs-modulus	28848	[MPa]	Safetyfactor	1.50	[-]
Poisson-Ratio	0.20	[-]	Strength fc	17.00	[MPa]
Shear-modulus	12020	[MPa]	Nomin. strength fcn	20.00	[MPa]
Compression modulus	16026	[MPa]	Tens. strength fctm	2.21	[MPa]
Weight	25.0	[kN/m3]	Tens. strength fctk	1.55	[MPa]
Weight buoyancy	0.0	[kN/m3]	Tens. strength fctk	2.87	[MPa]
Temp.elongat.coeff.	1.00E-05	[-]	Bond strength fbd	2.32	[MPa]
			Compr.failure energy	20.00	[kN/m]
			Tens.failure energy	0.05	[kN/m]
			Friction in crack	0.20	[-]

Elastic bedding

ΣΤΑΤΙΚΗ ΕΠΙΛΥΣΗ ΦΡΕΑΤΙΟΥ ΑΕΡΕΞΑΓΩΓΟΥ
 ΕΥΝΔΕΣΜΟΛΟΓΙΑ

No.	Cs [kN/m3]	Ct [kN/m3]	ft [MPa]	fy [MPa]	tan [-]	c [MPa]	dil [-]	w [kN/m3]
11	1.0000E-05	1.0000E-05	0.00	0.00	0.00	0.00	0.00	0.0
12	1.0000E-05	1.0000E-05	0.00	0.00	0.00	0.00	0.00	0.0
13	1.0000E-05	1.0000E-05	0.00	0.00	0.00	0.00	0.00	0.0
14	1.0000E-05	1.0000E-05	0.00	0.00	0.00	0.00	0.00	0.0

Cs = Elastic bedding Ct = Elastic bedding ft = Tens. strength ft
 fy = Yield stress fy
 tan = Friction coefficient
 c = Cohesion
 dil = Dilatancy coefficient
 w = Mass density

Input for groups

No	MNo	Mrf	Ansatz	Posi	Direction	x-axis	Thick [cm]
0	1	2	1+2+4	Center		0.00	0.200
1	1	2	1+2+4	Center		0.00	0.200
2	1	2	1+2+4	Center		0.00	0.200
3	1	2	1+2+4	Center		0.00	0.200
4	1	2	1+2+4	Center		0.00	0.200
5	1	2	1+2+4	Center		0.00	0.200

Legend for Ansatz: 1 = Plate Stiffness
 2 = Membrane Stiffness
 4 = in-plane Rotation

Flat Elements

Grp	Number	Node	Node	Node	Node	MNo	t [cm]	C [kN/m3]	direction	local	x
0	1	19	2	20	10	1	25.00	2.800E+03z 1.400E+03+	1.000	0.000	0.000
0	2	10	20	18	21	1	25.00	2.800E+03z 1.400E+03+	1.000	0.000	0.000
0	3	2	3	22	20	1	25.00	2.800E+03z 1.400E+03+	1.000	0.000	0.000
0	4	20	22	17	18	1	25.00	2.800E+03z 1.400E+03+	1.000	0.000	0.000
0	5	3	4	23	22	1	25.00	2.800E+03z 1.400E+03+	1.000	0.000	0.000
0	6	22	23	16	17	1	25.00	2.800E+03z 1.400E+03+	1.000	0.000	0.000
0	7	4	5	24	23	1	25.00	2.800E+03z 1.400E+03+	1.000	0.000	0.000
0	8	23	24	15	16	1	25.00	2.800E+03z 1.400E+03+	1.000	0.000	0.000
0	9	5	6	25	24	1	25.00	2.800E+03z 1.400E+03+	1.000	0.000	0.000
0	10	24	25	14	15	1	25.00	2.800E+03z 1.400E+03+	1.000	0.000	0.000
0	11	6	7	26	25	1	25.00	2.800E+03z 1.400E+03+	1.000	0.000	0.000
0	12	25	26	13	14	1	25.00	2.800E+03z 1.400E+03+	1.000	0.000	0.000
0	13	7	8	27	26	1	25.00	2.800E+03z 1.400E+03+	1.000	0.000	0.000
0	14	26	27	12	13	1	25.00	2.800E+03z 1.400E+03+	1.000	0.000	0.000
0	15	8	9	28	27	1	25.00	2.800E+03z 1.400E+03+	1.000	0.000	0.000
0	16	27	28	11	12	1	25.00	2.800E+03z 1.400E+03+	1.000	0.000	0.000
0	17	9	29	1	28	1	25.00	2.800E+03z 1.400E+03+	1.000	0.000	0.000
0	18	28	1	30	11	1	25.00	2.800E+03z 1.400E+03+	1.000	0.000	0.000
0	19	49	36	50	48	1	25.00	2.800E+03z 1.400E+03+	1.000	0.000	0.000

ΣΤΑΤΙΚΗ ΕΠΙΛΥΣΗ ΦΡΕΑΤΙΟΥ ΑΕΡΕΞΑΓΩΓΟΥ
 ΣΥΝΔΕΣΜΟΛΟΓΙΑ

Grp	Number	Node	Node	Node	Node	MNo	t[cm]	C[kN/m3]	direction	local	x
0	20	48	50	51	47	1	25.00	2.800E+03z 1.400E+03+	1.000	0.000	0.000
0	21	47	51	52	46	1	25.00	2.800E+03z 1.400E+03+	1.000	0.000	0.000
0	22	46	52	53	45	1	25.00	2.800E+03z 1.400E+03+	1.000	0.000	0.000
0	23	45	53	54	44	1	25.00	2.800E+03z 1.400E+03+	1.000	0.000	0.000
0	24	44	54	2	19	1	25.00	2.800E+03z 1.400E+03+	1.000	0.000	0.000
0	25	36	37	55	50	1	25.00	2.800E+03z 1.400E+03+	1.000	0.000	0.000
0	26	50	55	56	51	1	25.00	2.800E+03z 1.400E+03+	1.000	0.000	0.000
0	27	51	56	57	52	1	25.00	2.800E+03z 1.400E+03+	1.000	0.000	0.000
0	28	52	57	58	53	1	25.00	2.800E+03z 1.400E+03+	1.000	0.000	0.000
0	29	53	58	59	54	1	25.00	2.800E+03z 1.400E+03+	1.000	0.000	0.000
0	30	54	59	3	2	1	25.00	2.800E+03z 1.400E+03+	1.000	0.000	0.000
0	31	37	38	60	55	1	25.00	2.800E+03z 1.400E+03+	1.000	0.000	0.000
0	32	55	60	61	56	1	25.00	2.800E+03z 1.400E+03+	1.000	0.000	0.000
0	33	56	61	62	57	1	25.00	2.800E+03z 1.400E+03+	1.000	0.000	0.000
0	34	57	62	63	58	1	25.00	2.800E+03z 1.400E+03+	1.000	0.000	0.000
0	35	58	63	64	59	1	25.00	2.800E+03z 1.400E+03+	1.000	0.000	0.000
0	36	59	64	4	3	1	25.00	2.800E+03z 1.400E+03+	1.000	0.000	0.000
0	37	38	39	65	60	1	25.00	2.800E+03z 1.400E+03+	1.000	0.000	0.000
0	38	60	65	66	61	1	25.00	2.800E+03z 1.400E+03+	1.000	0.000	0.000
0	39	61	66	67	62	1	25.00	2.800E+03z 1.400E+03+	1.000	0.000	0.000
0	40	62	67	68	63	1	25.00	2.800E+03z 1.400E+03+	1.000	0.000	0.000
0	41	63	68	69	64	1	25.00	2.800E+03z 1.400E+03+	1.000	0.000	0.000
0	42	64	69	5	4	1	25.00	2.800E+03z 1.400E+03+	1.000	0.000	0.000
0	43	39	40	70	65	1	25.00	2.800E+03z 1.400E+03+	1.000	0.000	0.000
0	44	65	70	71	66	1	25.00	2.800E+03z 1.400E+03+	1.000	0.000	0.000
0	45	66	71	72	67	1	25.00	2.800E+03z 1.400E+03+	1.000	0.000	0.000
0	46	67	72	73	68	1	25.00	2.800E+03z 1.400E+03+	1.000	0.000	0.000
0	47	68	73	74	69	1	25.00	2.800E+03z 1.400E+03+	1.000	0.000	0.000
0	48	69	74	6	5	1	25.00	2.800E+03z 1.400E+03+	1.000	0.000	0.000
0	49	40	41	75	70	1	25.00	2.800E+03z 1.400E+03+	1.000	0.000	0.000
0	50	70	75	76	71	1	25.00	2.800E+03z 1.400E+03+	1.000	0.000	0.000

ΣΤΑΤΙΚΗ ΕΠΙΛΥΣΗ ΦΡΕΑΤΙΟΥ ΑΕΡΕΞΑΓΩΓΟΥ
 ΣΥΝΔΕΣΜΟΛΟΓΙΑ

Grp	Number	Node	Node	Node	Node	MNo	t[cm]	C[kN/m3]	direction	local	x
0	51	71	76	77	72	1	25.00	2.800E+03z 1.400E+03+	1.000	0.000	0.000
0	52	72	77	78	73	1	25.00	2.800E+03z 1.400E+03+	1.000	0.000	0.000
0	53	73	78	79	74	1	25.00	2.800E+03z 1.400E+03+	1.000	0.000	0.000
0	54	74	79	7	6	1	25.00	2.800E+03z 1.400E+03+	1.000	0.000	0.000
0	55	41	42	80	75	1	25.00	2.800E+03z 1.400E+03+	1.000	0.000	0.000
0	56	75	80	81	76	1	25.00	2.800E+03z 1.400E+03+	1.000	0.000	0.000
0	57	76	81	82	77	1	25.00	2.800E+03z 1.400E+03+	1.000	0.000	0.000
0	58	77	82	83	78	1	25.00	2.800E+03z 1.400E+03+	1.000	0.000	0.000
0	59	78	83	84	79	1	25.00	2.800E+03z 1.400E+03+	1.000	0.000	0.000
0	60	79	84	8	7	1	25.00	2.800E+03z 1.400E+03+	1.000	0.000	0.000
0	61	42	43	85	80	1	25.00	2.800E+03z 1.400E+03+	1.000	0.000	0.000
0	62	80	85	86	81	1	25.00	2.800E+03z 1.400E+03+	1.000	0.000	0.000
0	63	81	86	87	82	1	25.00	2.800E+03z 1.400E+03+	1.000	0.000	0.000
0	64	82	87	88	83	1	25.00	2.800E+03z 1.400E+03+	1.000	0.000	0.000
0	65	83	88	89	84	1	25.00	2.800E+03z 1.400E+03+	1.000	0.000	0.000
0	66	84	89	9	8	1	25.00	2.800E+03z 1.400E+03+	1.000	0.000	0.000
0	67	43	90	31	85	1	25.00	2.800E+03z 1.400E+03+	1.000	0.000	0.000
0	68	85	31	32	86	1	25.00	2.800E+03z 1.400E+03+	1.000	0.000	0.000
0	69	86	32	33	87	1	25.00	2.800E+03z 1.400E+03+	1.000	0.000	0.000
0	70	87	33	34	88	1	25.00	2.800E+03z 1.400E+03+	1.000	0.000	0.000
0	71	88	34	35	89	1	25.00	2.800E+03z 1.400E+03+	1.000	0.000	0.000
0	72	89	35	29	9	1	25.00	2.800E+03z 1.400E+03+	1.000	0.000	0.000
0	75	105	109	110	104	1	25.00	2.800E+03z 1.400E+03+	1.000	0.000	0.000
0	76	104	110	111	103	1	25.00	2.800E+03z 1.400E+03+	1.000	0.000	0.000
0	77	103	111	36	49	1	25.00	2.800E+03z 1.400E+03+	1.000	0.000	0.000
0	80	109	113	114	110	1	25.00	2.800E+03z 1.400E+03+	1.000	0.000	0.000
0	81	110	114	115	111	1	25.00	2.800E+03z 1.400E+03+	1.000	0.000	0.000
0	82	111	115	37	36	1	25.00	2.800E+03z 1.400E+03+	1.000	0.000	0.000
0	83	96	97	116	112	1	25.00	2.800E+03z 1.400E+03+	1.000	0.000	0.000
0	84	112	116	117	113	1	25.00	2.800E+03z 1.400E+03+	1.000	0.000	0.000
0	85	113	117	118	114	1	25.00	2.800E+03z 1.400E+03+	1.000	0.000	0.000

ΣΤΑΤΙΚΗ ΕΠΙΛΥΣΗ ΦΡΕΑΤΙΟΥ ΑΕΡΕΞΑΓΩΓΟΥ
 ΣΥΝΔΕΣΜΟΛΟΓΙΑ

Grp	Number	Node	Node	Node	Node	MNo	t[cm]	C[kN/m3]	direction	local	x
0	86	114	118	119	115	1	25.00	2.800E+03z 1.400E+03+	1.000	0.000	0.000
0	87	115	119	38	37	1	25.00	2.800E+03z 1.400E+03+	1.000	0.000	0.000
0	88	97	98	120	116	1	25.00	2.800E+03z 1.400E+03+	1.000	0.000	0.000
0	89	116	120	121	117	1	25.00	2.800E+03z 1.400E+03+	1.000	0.000	0.000
0	90	117	121	122	118	1	25.00	2.800E+03z 1.400E+03+	1.000	0.000	0.000
0	91	118	122	123	119	1	25.00	2.800E+03z 1.400E+03+	1.000	0.000	0.000
0	92	119	123	39	38	1	25.00	2.800E+03z 1.400E+03+	1.000	0.000	0.000
0	93	98	99	124	120	1	25.00	2.800E+03z 1.400E+03+	1.000	0.000	0.000
0	94	120	124	125	121	1	25.00	2.800E+03z 1.400E+03+	1.000	0.000	0.000
0	95	121	125	126	122	1	25.00	2.800E+03z 1.400E+03+	1.000	0.000	0.000
0	96	122	126	127	123	1	25.00	2.800E+03z 1.400E+03+	1.000	0.000	0.000
0	97	123	127	40	39	1	25.00	2.800E+03z 1.400E+03+	1.000	0.000	0.000
0	98	99	100	128	124	1	25.00	2.800E+03z 1.400E+03+	1.000	0.000	0.000
0	99	124	128	129	125	1	25.00	2.800E+03z 1.400E+03+	1.000	0.000	0.000
0	100	125	129	130	126	1	25.00	2.800E+03z 1.400E+03+	1.000	0.000	0.000
0	101	126	130	131	127	1	25.00	2.800E+03z 1.400E+03+	1.000	0.000	0.000
0	102	127	131	41	40	1	25.00	2.800E+03z 1.400E+03+	1.000	0.000	0.000
0	103	100	101	132	128	1	25.00	2.800E+03z 1.400E+03+	1.000	0.000	0.000
0	104	128	132	133	129	1	25.00	2.800E+03z 1.400E+03+	1.000	0.000	0.000
0	105	129	133	134	130	1	25.00	2.800E+03z 1.400E+03+	1.000	0.000	0.000
0	106	130	134	135	131	1	25.00	2.800E+03z 1.400E+03+	1.000	0.000	0.000
0	107	131	135	42	41	1	25.00	2.800E+03z 1.400E+03+	1.000	0.000	0.000
0	108	101	102	136	132	1	25.00	2.800E+03z 1.400E+03+	1.000	0.000	0.000
0	109	132	136	137	133	1	25.00	2.800E+03z 1.400E+03+	1.000	0.000	0.000
0	110	133	137	138	134	1	25.00	2.800E+03z 1.400E+03+	1.000	0.000	0.000
0	111	134	138	139	135	1	25.00	2.800E+03z 1.400E+03+	1.000	0.000	0.000
0	112	135	139	43	42	1	25.00	2.800E+03z 1.400E+03+	1.000	0.000	0.000
0	113	102	140	91	136	1	25.00	2.800E+03z 1.400E+03+	1.000	0.000	0.000
0	114	136	91	92	137	1	25.00	2.800E+03z 1.400E+03+	1.000	0.000	0.000
0	115	137	92	93	138	1	25.00	2.800E+03z 1.400E+03+	1.000	0.000	0.000
0	116	138	93	94	139	1	25.00	2.800E+03z 1.400E+03+	1.000	0.000	0.000

ΣΤΑΤΙΚΗ ΕΠΙΛΥΣΗ ΦΡΕΑΤΙΟΥ ΑΕΡΕΞΑΓΩΓΟΥ
 ΣΥΝΔΕΣΜΟΛΟΓΙΑ

Grp	Number	Node	Node	Node	Node	MNo	t [cm]	C [kN/m3]	direction	local	x
0	117	139	94	90	43	1	25.00	2.800E+03z 1.400E+03+	1.000	0.000	0.000
0	118	860	106	107	95	1	25.00	2.800E+03z 1.400E+03+	1.000	0.000	0.000
0	119	109	105	106	860	1	25.00	2.800E+03z 1.400E+03+	1.000	0.000	0.000
0	120	112	860	95	96	1	25.00	2.800E+03z 1.400E+03+	1.000	0.000	0.000
0	121	113	109	860	112	1	25.00	2.800E+03z 1.400E+03+	1.000	0.000	0.000
1	10000	21	157	173	18	11	25.00	1.000E-05*	0.000	-1.000	0.000
1	10001	18	173	181	17	11	25.00	1.000E-05*	0.000	-1.000	0.000
1	10002	17	181	189	16	11	25.00	1.000E-05*	0.000	-1.000	0.000
1	10003	16	189	197	15	11	25.00	1.000E-05*	0.000	-1.000	0.000
1	10004	15	197	205	14	11	25.00	1.000E-05*	0.000	-1.000	0.000
1	10005	14	205	213	13	11	25.00	1.000E-05*	0.000	-1.000	0.000
1	10006	13	213	221	12	11	25.00	1.000E-05*	0.000	-1.000	0.000
1	10007	12	221	229	11	11	25.00	1.000E-05*	0.000	-1.000	0.000
1	10008	11	229	148	30	11	25.00	1.000E-05*	0.000	-1.000	0.000
1	10009	157	158	172	173	11	25.00	1.000E-05*	0.000	-1.000	0.000
1	10010	173	172	180	181	11	25.00	1.000E-05*	0.000	-1.000	0.000
1	10011	181	180	188	189	11	25.00	1.000E-05*	0.000	-1.000	0.000
1	10012	189	188	196	197	11	25.00	1.000E-05*	0.000	-1.000	0.000
1	10013	197	196	204	205	11	25.00	1.000E-05*	0.000	-1.000	0.000
1	10014	205	204	212	213	11	25.00	1.000E-05*	0.000	-1.000	0.000
1	10015	213	212	220	221	11	25.00	1.000E-05*	0.000	-1.000	0.000
1	10016	221	220	228	229	11	25.00	1.000E-05*	0.000	-1.000	0.000
1	10017	229	228	147	148	11	25.00	1.000E-05*	0.000	-1.000	0.000
1	10018	158	159	171	172	11	25.00	1.000E-05*	0.000	-1.000	0.000
1	10019	172	171	179	180	11	25.00	1.000E-05*	0.000	-1.000	0.000
1	10020	180	179	593	188	11	25.00	1.000E-05*	0.000	-1.000	0.000
1	10021	188	593	594	196	11	25.00	1.000E-05*	0.000	-1.000	0.000
1	10022	196	594	595	204	11	25.00	1.000E-05*	0.000	-1.000	0.000
1	10023	204	595	596	212	11	25.00	1.000E-05*	0.000	-1.000	0.000
1	10024	212	596	219	220	11	25.00	1.000E-05*	0.000	-1.000	0.000
1	10025	220	219	227	228	11	25.00	1.000E-05*	0.000	-1.000	0.000
1	10026	228	227	146	147	11	25.00	1.000E-05*	0.000	-1.000	0.000
1	10027	159	160	170	171	11	25.00	1.000E-05*	0.000	-1.000	0.000
1	10028	171	170	178	179	11	25.00	1.000E-05*	0.000	-1.000	0.000
1	10029	179	178	597	593	11	25.00	1.000E-05*	0.000	-1.000	0.000
1	10030	593	597	194	594	11	25.00	1.000E-05*	0.000	-1.000	0.000
1	10031	594	194	202	595	11	25.00	1.000E-05*	0.000	-1.000	0.000
1	10032	595	202	598	596	11	25.00	1.000E-05*	0.000	-1.000	0.000
1	10033	596	598	218	219	11	25.00	1.000E-05*	0.000	-1.000	0.000
1	10034	219	218	226	227	11	25.00	1.000E-05*	0.000	-1.000	0.000
1	10035	227	226	145	146	11	25.00	1.000E-05*	0.000	-1.000	0.000
1	10036	160	161	169	170	11	25.00	1.000E-05*	0.000	-1.000	0.000
1	10037	170	169	177	178	11	25.00	1.000E-05*	0.000	-1.000	0.000
1	10038	178	177	599	597	11	25.00	1.000E-05*	0.000	-1.000	0.000
1	10039	597	599	193	194	11	25.00	1.000E-05*	0.000	-1.000	0.000
1	10040	194	193	201	202	11	25.00	1.000E-05*	0.000	-1.000	0.000
1	10041	202	201	600	598	11	25.00	1.000E-05*	0.000	-1.000	0.000
1	10042	598	600	217	218	11	25.00	1.000E-05*	0.000	-1.000	0.000
1	10043	218	217	225	226	11	25.00	1.000E-05*	0.000	-1.000	0.000
1	10044	226	225	144	145	11	25.00	1.000E-05*	0.000	-1.000	0.000
1	10045	161	162	168	169	11	25.00	1.000E-05*	0.000	-1.000	0.000
1	10046	169	168	176	177	11	25.00	1.000E-05*	0.000	-1.000	0.000
1	10047	177	176	184	599	11	25.00	1.000E-05*	0.000	-1.000	0.000
1	10048	599	184	192	193	11	25.00	1.000E-05*	0.000	-1.000	0.000
1	10049	193	192	601	201	11	25.00	1.000E-05*	0.000	-1.000	0.000
1	10050	201	601	208	600	11	25.00	1.000E-05*	0.000	-1.000	0.000
1	10051	600	208	216	217	11	25.00	1.000E-05*	0.000	-1.000	0.000
1	10052	217	216	224	225	11	25.00	1.000E-05*	0.000	-1.000	0.000

ΣΤΑΤΙΚΗ ΕΠΙΛΥΣΗ ΦΡΕΑΤΙΟΥ ΑΕΡΕΞΑΓΩΓΟΥ
 ΣΥΝΔΕΣΜΟΛΟΓΙΑ

Grp	Number	Node	Node	Node	Node	MNo	t [cm]	C [kN/m3]	direction	local	x
1	10053	225	224	143	144	11	25.00	1.000E-05*	0.000	-1.000	0.000
1	10054	162	163	167	168	11	25.00	1.000E-05*	0.000	-1.000	0.000
1	10055	168	167	175	176	11	25.00	1.000E-05*	0.000	-1.000	0.000
1	10056	176	175	183	184	11	25.00	1.000E-05*	0.000	-1.000	0.000
1	10057	184	183	191	192	11	25.00	1.000E-05*	0.000	-1.000	0.000
1	10058	192	191	199	601	11	25.00	1.000E-05*	0.000	-1.000	0.000
1	10059	601	199	207	208	11	25.00	1.000E-05*	0.000	-1.000	0.000
1	10060	208	207	215	216	11	25.00	1.000E-05*	0.000	-1.000	0.000
1	10061	216	215	223	224	11	25.00	1.000E-05*	0.000	-1.000	0.000
1	10062	224	223	142	143	11	25.00	1.000E-05*	0.000	-1.000	0.000
1	10063	163	164	166	167	11	25.00	1.000E-05*	0.000	-1.000	0.000
1	10064	167	166	174	175	11	25.00	1.000E-05*	0.000	-1.000	0.000
1	10065	175	174	182	183	11	25.00	1.000E-05*	0.000	-1.000	0.000
1	10066	183	182	190	191	11	25.00	1.000E-05*	0.000	-1.000	0.000
1	10067	191	190	198	199	11	25.00	1.000E-05*	0.000	-1.000	0.000
1	10068	199	198	206	207	11	25.00	1.000E-05*	0.000	-1.000	0.000
1	10069	207	206	214	215	11	25.00	1.000E-05*	0.000	-1.000	0.000
1	10070	215	214	222	223	11	25.00	1.000E-05*	0.000	-1.000	0.000
1	10071	223	222	141	142	11	25.00	1.000E-05*	0.000	-1.000	0.000
1	10072	164	165	149	166	11	25.00	1.000E-05*	0.000	-1.000	0.000
1	10073	166	149	150	174	11	25.00	1.000E-05*	0.000	-1.000	0.000
1	10074	174	150	151	182	11	25.00	1.000E-05*	0.000	-1.000	0.000
1	10075	182	151	152	190	11	25.00	1.000E-05*	0.000	-1.000	0.000
1	10076	190	152	153	198	11	25.00	1.000E-05*	0.000	-1.000	0.000
1	10077	198	153	154	206	11	25.00	1.000E-05*	0.000	-1.000	0.000
1	10078	206	154	155	214	11	25.00	1.000E-05*	0.000	-1.000	0.000
1	10079	214	155	156	222	11	25.00	1.000E-05*	0.000	-1.000	0.000
1	10080	222	156	230	141	11	25.00	1.000E-05*	0.000	-1.000	0.000
2	20000	107	307	612	106	12	25.00	1.000E-05*	1.000	0.000	0.000
2	20001	106	612	613	105	12	25.00	1.000E-05*	1.000	0.000	0.000
2	20002	105	613	614	104	12	25.00	1.000E-05*	1.000	0.000	0.000
2	20003	104	614	615	103	12	25.00	1.000E-05*	1.000	0.000	0.000
2	20004	103	615	616	49	12	25.00	1.000E-05*	1.000	0.000	0.000
2	20005	49	616	617	48	12	25.00	1.000E-05*	1.000	0.000	0.000
2	20006	48	617	618	47	12	25.00	1.000E-05*	1.000	0.000	0.000
2	20007	47	618	619	46	12	25.00	1.000E-05*	1.000	0.000	0.000
2	20008	46	619	620	45	12	25.00	1.000E-05*	1.000	0.000	0.000
2	20009	45	620	621	44	12	25.00	1.000E-05*	1.000	0.000	0.000
2	20010	44	621	622	19	12	25.00	1.000E-05*	1.000	0.000	0.000
2	20011	19	622	623	10	12	25.00	1.000E-05*	1.000	0.000	0.000
2	20012	10	623	157	21	12	25.00	1.000E-05*	1.000	0.000	0.000
2	20013	307	308	624	612	12	25.00	1.000E-05*	1.000	0.000	0.000
2	20014	612	624	625	613	12	25.00	1.000E-05*	1.000	0.000	0.000
2	20015	613	625	626	614	12	25.00	1.000E-05*	1.000	0.000	0.000
2	20016	614	626	627	615	12	25.00	1.000E-05*	1.000	0.000	0.000
2	20017	615	627	628	616	12	25.00	1.000E-05*	1.000	0.000	0.000
2	20018	616	628	629	617	12	25.00	1.000E-05*	1.000	0.000	0.000
2	20019	617	629	630	618	12	25.00	1.000E-05*	1.000	0.000	0.000
2	20020	618	630	631	619	12	25.00	1.000E-05*	1.000	0.000	0.000
2	20021	619	631	632	620	12	25.00	1.000E-05*	1.000	0.000	0.000
2	20022	620	632	633	621	12	25.00	1.000E-05*	1.000	0.000	0.000
2	20023	621	633	634	622	12	25.00	1.000E-05*	1.000	0.000	0.000
2	20024	622	634	635	623	12	25.00	1.000E-05*	1.000	0.000	0.000
2	20025	623	635	158	157	12	25.00	1.000E-05*	1.000	0.000	0.000
2	20026	308	309	636	624	12	25.00	1.000E-05*	1.000	0.000	0.000
2	20027	624	636	637	625	12	25.00	1.000E-05*	1.000	0.000	0.000
2	20028	625	637	638	626	12	25.00	1.000E-05*	1.000	0.000	0.000
2	20029	626	638	639	627	12	25.00	1.000E-05*	1.000	0.000	0.000
2	20030	627	639	640	628	12	25.00	1.000E-05*	1.000	0.000	0.000
2	20031	628	640	641	629	12	25.00	1.000E-05*	1.000	0.000	0.000
2	20032	629	641	642	630	12	25.00	1.000E-05*	1.000	0.000	0.000
2	20033	630	642	643	631	12	25.00	1.000E-05*	1.000	0.000	0.000
2	20034	631	643	644	632	12	25.00	1.000E-05*	1.000	0.000	0.000

ΣΤΑΤΙΚΗ ΕΠΙΛΥΣΗ ΦΡΕΑΤΙΟΥ ΑΕΡΕΞΑΓΩΓΟΥ
 ΣΥΝΔΕΣΜΟΛΟΓΙΑ

SOFISTIK AG - www.sofistik.com

Grp	Number	Node	Node	Node	Node	MNo	t [cm]	C [kN/m3]	direction	local	x
2	20035	632	644	645	633	12	25.00	1.000E-05*	1.000	0.000	0.000
2	20036	633	645	646	634	12	25.00	1.000E-05*	1.000	0.000	0.000
2	20037	634	646	647	635	12	25.00	1.000E-05*	1.000	0.000	0.000
2	20038	635	647	159	158	12	25.00	1.000E-05*	1.000	0.000	0.000
2	20039	309	310	648	636	12	25.00	1.000E-05*	1.000	0.000	0.000
2	20040	636	648	649	637	12	25.00	1.000E-05*	1.000	0.000	0.000
2	20041	637	649	650	638	12	25.00	1.000E-05*	1.000	0.000	0.000
2	20042	638	650	651	639	12	25.00	1.000E-05*	1.000	0.000	0.000
2	20043	639	651	652	640	12	25.00	1.000E-05*	1.000	0.000	0.000
2	20044	640	652	653	641	12	25.00	1.000E-05*	1.000	0.000	0.000
2	20045	641	653	654	642	12	25.00	1.000E-05*	1.000	0.000	0.000
2	20046	642	654	655	643	12	25.00	1.000E-05*	1.000	0.000	0.000
2	20047	643	655	656	644	12	25.00	1.000E-05*	1.000	0.000	0.000
2	20048	644	656	657	645	12	25.00	1.000E-05*	1.000	0.000	0.000
2	20049	645	657	658	646	12	25.00	1.000E-05*	1.000	0.000	0.000
2	20050	646	658	659	647	12	25.00	1.000E-05*	1.000	0.000	0.000
2	20051	647	659	160	159	12	25.00	1.000E-05*	1.000	0.000	0.000
2	20052	310	311	660	648	12	25.00	1.000E-05*	1.000	0.000	0.000
2	20053	648	660	661	649	12	25.00	1.000E-05*	1.000	0.000	0.000
2	20054	649	661	662	650	12	25.00	1.000E-05*	1.000	0.000	0.000
2	20055	650	662	663	651	12	25.00	1.000E-05*	1.000	0.000	0.000
2	20056	651	663	664	652	12	25.00	1.000E-05*	1.000	0.000	0.000
2	20057	652	664	665	653	12	25.00	1.000E-05*	1.000	0.000	0.000
2	20058	653	665	666	654	12	25.00	1.000E-05*	1.000	0.000	0.000
2	20059	654	666	667	655	12	25.00	1.000E-05*	1.000	0.000	0.000
2	20060	655	667	668	656	12	25.00	1.000E-05*	1.000	0.000	0.000
2	20061	656	668	669	657	12	25.00	1.000E-05*	1.000	0.000	0.000
2	20062	657	669	670	658	12	25.00	1.000E-05*	1.000	0.000	0.000
2	20063	658	670	671	659	12	25.00	1.000E-05*	1.000	0.000	0.000
2	20064	659	671	161	160	12	25.00	1.000E-05*	1.000	0.000	0.000
2	20065	311	312	672	660	12	25.00	1.000E-05*	1.000	0.000	0.000
2	20066	660	672	673	661	12	25.00	1.000E-05*	1.000	0.000	0.000
2	20067	661	673	674	662	12	25.00	1.000E-05*	1.000	0.000	0.000
2	20068	662	674	675	663	12	25.00	1.000E-05*	1.000	0.000	0.000
2	20069	663	675	676	664	12	25.00	1.000E-05*	1.000	0.000	0.000
2	20070	664	676	677	665	12	25.00	1.000E-05*	1.000	0.000	0.000
2	20071	665	677	678	666	12	25.00	1.000E-05*	1.000	0.000	0.000
2	20072	666	678	679	667	12	25.00	1.000E-05*	1.000	0.000	0.000
2	20073	667	679	680	668	12	25.00	1.000E-05*	1.000	0.000	0.000
2	20074	668	680	681	669	12	25.00	1.000E-05*	1.000	0.000	0.000
2	20075	669	681	682	670	12	25.00	1.000E-05*	1.000	0.000	0.000
2	20076	670	682	683	671	12	25.00	1.000E-05*	1.000	0.000	0.000
2	20077	671	683	162	161	12	25.00	1.000E-05*	1.000	0.000	0.000
2	20078	312	313	684	672	12	25.00	1.000E-05*	1.000	0.000	0.000
2	20079	672	684	685	673	12	25.00	1.000E-05*	1.000	0.000	0.000
2	20080	673	685	686	674	12	25.00	1.000E-05*	1.000	0.000	0.000
2	20081	674	686	687	675	12	25.00	1.000E-05*	1.000	0.000	0.000
2	20082	675	687	688	676	12	25.00	1.000E-05*	1.000	0.000	0.000
2	20083	676	688	689	677	12	25.00	1.000E-05*	1.000	0.000	0.000
2	20084	677	689	690	678	12	25.00	1.000E-05*	1.000	0.000	0.000
2	20085	678	690	691	679	12	25.00	1.000E-05*	1.000	0.000	0.000
2	20086	679	691	692	680	12	25.00	1.000E-05*	1.000	0.000	0.000
2	20087	680	692	693	681	12	25.00	1.000E-05*	1.000	0.000	0.000
2	20088	681	693	694	682	12	25.00	1.000E-05*	1.000	0.000	0.000
2	20089	682	694	695	683	12	25.00	1.000E-05*	1.000	0.000	0.000
2	20090	683	695	163	162	12	25.00	1.000E-05*	1.000	0.000	0.000
2	20091	313	314	696	684	12	25.00	1.000E-05*	1.000	0.000	0.000
2	20092	684	696	697	685	12	25.00	1.000E-05*	1.000	0.000	0.000
2	20093	685	697	698	686	12	25.00	1.000E-05*	1.000	0.000	0.000
2	20094	686	698	699	687	12	25.00	1.000E-05*	1.000	0.000	0.000
2	20095	687	699	700	688	12	25.00	1.000E-05*	1.000	0.000	0.000
2	20096	688	700	701	689	12	25.00	1.000E-05*	1.000	0.000	0.000
2	20097	689	701	702	690	12	25.00	1.000E-05*	1.000	0.000	0.000

ΣΤΑΤΙΚΗ ΕΠΙΛΥΣΗ ΦΡΕΑΤΙΟΥ ΑΕΡΕΞΑΓΩΓΟΥ
 ΕΥΝΔΕΣΜΟΛΟΓΙΑ

SOFISTIK AG - www.sofistik.com

Grp	Number	Node	Node	Node	Node	MNo	t [cm]	C [kN/m3]	direction	local	x
2	20098	690	702	703	691	12	25.00	1.000E-05*	1.000	0.000	0.000
2	20099	691	703	704	692	12	25.00	1.000E-05*	1.000	0.000	0.000
2	20100	692	704	705	693	12	25.00	1.000E-05*	1.000	0.000	0.000
2	20101	693	705	706	694	12	25.00	1.000E-05*	1.000	0.000	0.000
2	20102	694	706	707	695	12	25.00	1.000E-05*	1.000	0.000	0.000
2	20103	695	707	164	163	12	25.00	1.000E-05*	1.000	0.000	0.000
2	20104	314	347	303	696	12	25.00	1.000E-05*	1.000	0.000	0.000
2	20105	696	303	304	697	12	25.00	1.000E-05*	1.000	0.000	0.000
2	20106	697	304	305	698	12	25.00	1.000E-05*	1.000	0.000	0.000
2	20107	698	305	306	699	12	25.00	1.000E-05*	1.000	0.000	0.000
2	20108	699	306	302	700	12	25.00	1.000E-05*	1.000	0.000	0.000
2	20109	700	302	249	701	12	25.00	1.000E-05*	1.000	0.000	0.000
2	20110	701	249	250	702	12	25.00	1.000E-05*	1.000	0.000	0.000
2	20111	702	250	251	703	12	25.00	1.000E-05*	1.000	0.000	0.000
2	20112	703	251	252	704	12	25.00	1.000E-05*	1.000	0.000	0.000
2	20113	704	252	253	705	12	25.00	1.000E-05*	1.000	0.000	0.000
2	20114	705	253	248	706	12	25.00	1.000E-05*	1.000	0.000	0.000
2	20115	706	248	231	707	12	25.00	1.000E-05*	1.000	0.000	0.000
2	20116	707	231	165	164	12	25.00	1.000E-05*	1.000	0.000	0.000
3	30000	140	356	364	102	13	25.00	1.000E-05*	0.000	1.000	0.000
3	30001	102	364	365	101	13	25.00	1.000E-05*	0.000	1.000	0.000
3	30002	101	365	366	100	13	25.00	1.000E-05*	0.000	1.000	0.000
3	30003	100	366	367	99	13	25.00	1.000E-05*	0.000	1.000	0.000
3	30004	99	367	368	98	13	25.00	1.000E-05*	0.000	1.000	0.000
3	30005	98	368	369	97	13	25.00	1.000E-05*	0.000	1.000	0.000
3	30006	97	369	370	96	13	25.00	1.000E-05*	0.000	1.000	0.000
3	30007	96	370	371	95	13	25.00	1.000E-05*	0.000	1.000	0.000
3	30008	95	371	307	107	13	25.00	1.000E-05*	0.000	1.000	0.000
3	30009	356	357	372	364	13	25.00	1.000E-05*	0.000	1.000	0.000
3	30010	364	372	373	365	13	25.00	1.000E-05*	0.000	1.000	0.000
3	30011	365	373	374	366	13	25.00	1.000E-05*	0.000	1.000	0.000
3	30012	366	374	375	367	13	25.00	1.000E-05*	0.000	1.000	0.000
3	30013	367	375	376	368	13	25.00	1.000E-05*	0.000	1.000	0.000
3	30014	368	376	377	369	13	25.00	1.000E-05*	0.000	1.000	0.000
3	30015	369	377	378	370	13	25.00	1.000E-05*	0.000	1.000	0.000
3	30016	370	378	379	371	13	25.00	1.000E-05*	0.000	1.000	0.000
3	30017	371	379	308	307	13	25.00	1.000E-05*	0.000	1.000	0.000
3	30018	357	358	380	372	13	25.00	1.000E-05*	0.000	1.000	0.000
3	30019	372	380	381	373	13	25.00	1.000E-05*	0.000	1.000	0.000
3	30020	373	381	602	374	13	25.00	1.000E-05*	0.000	1.000	0.000
3	30021	374	602	603	375	13	25.00	1.000E-05*	0.000	1.000	0.000
3	30022	375	603	604	376	13	25.00	1.000E-05*	0.000	1.000	0.000
3	30023	376	604	605	377	13	25.00	1.000E-05*	0.000	1.000	0.000
3	30024	377	605	386	378	13	25.00	1.000E-05*	0.000	1.000	0.000
3	30025	378	386	387	379	13	25.00	1.000E-05*	0.000	1.000	0.000
3	30026	379	387	309	308	13	25.00	1.000E-05*	0.000	1.000	0.000
3	30027	358	359	388	380	13	25.00	1.000E-05*	0.000	1.000	0.000
3	30028	380	388	389	381	13	25.00	1.000E-05*	0.000	1.000	0.000
3	30029	381	389	606	602	13	25.00	1.000E-05*	0.000	1.000	0.000
3	30030	602	606	391	603	13	25.00	1.000E-05*	0.000	1.000	0.000
3	30031	603	391	392	604	13	25.00	1.000E-05*	0.000	1.000	0.000
3	30032	604	392	607	605	13	25.00	1.000E-05*	0.000	1.000	0.000
3	30033	605	607	394	386	13	25.00	1.000E-05*	0.000	1.000	0.000
3	30034	386	394	395	387	13	25.00	1.000E-05*	0.000	1.000	0.000
3	30035	387	395	310	309	13	25.00	1.000E-05*	0.000	1.000	0.000
3	30036	359	360	396	388	13	25.00	1.000E-05*	0.000	1.000	0.000
3	30037	388	396	397	389	13	25.00	1.000E-05*	0.000	1.000	0.000
3	30038	389	397	608	606	13	25.00	1.000E-05*	0.000	1.000	0.000
3	30039	606	608	399	391	13	25.00	1.000E-05*	0.000	1.000	0.000
3	30040	391	399	400	392	13	25.00	1.000E-05*	0.000	1.000	0.000
3	30041	392	400	609	607	13	25.00	1.000E-05*	0.000	1.000	0.000
3	30042	607	609	402	394	13	25.00	1.000E-05*	0.000	1.000	0.000
3	30043	394	402	403	395	13	25.00	1.000E-05*	0.000	1.000	0.000

ΣΤΑΤΙΚΗ ΕΠΙΛΥΣΗ ΦΡΕΑΤΙΟΥ ΑΕΡΕΞΑΓΩΓΟΥ
 ΕΥΝΔΕΣΜΟΛΟΓΙΑ

Grp	Number	Node	Node	Node	Node	MNo	t [cm]	C [kN/m3]	direction	local	x
3	30044	395	403	311	310	13	25.00	1.000E-05*	0.000	1.000	0.000
3	30045	360	361	404	396	13	25.00	1.000E-05*	0.000	1.000	0.000
3	30046	396	404	405	397	13	25.00	1.000E-05*	0.000	1.000	0.000
3	30047	397	405	406	608	13	25.00	1.000E-05*	0.000	1.000	0.000
3	30048	608	406	610	399	13	25.00	1.000E-05*	0.000	1.000	0.000
3	30049	399	610	611	400	13	25.00	1.000E-05*	0.000	1.000	0.000
3	30050	400	611	409	609	13	25.00	1.000E-05*	0.000	1.000	0.000
3	30051	609	409	410	402	13	25.00	1.000E-05*	0.000	1.000	0.000
3	30052	402	410	411	403	13	25.00	1.000E-05*	0.000	1.000	0.000
3	30053	403	411	312	311	13	25.00	1.000E-05*	0.000	1.000	0.000
3	30054	361	362	412	404	13	25.00	1.000E-05*	0.000	1.000	0.000
3	30055	404	412	413	405	13	25.00	1.000E-05*	0.000	1.000	0.000
3	30056	405	413	414	406	13	25.00	1.000E-05*	0.000	1.000	0.000
3	30057	406	414	415	610	13	25.00	1.000E-05*	0.000	1.000	0.000
3	30058	610	415	416	611	13	25.00	1.000E-05*	0.000	1.000	0.000
3	30059	611	416	417	409	13	25.00	1.000E-05*	0.000	1.000	0.000
3	30060	409	417	418	410	13	25.00	1.000E-05*	0.000	1.000	0.000
3	30061	410	418	419	411	13	25.00	1.000E-05*	0.000	1.000	0.000
3	30062	411	419	313	312	13	25.00	1.000E-05*	0.000	1.000	0.000
3	30063	362	363	420	412	13	25.00	1.000E-05*	0.000	1.000	0.000
3	30064	412	420	421	413	13	25.00	1.000E-05*	0.000	1.000	0.000
3	30065	413	421	422	414	13	25.00	1.000E-05*	0.000	1.000	0.000
3	30066	414	422	423	415	13	25.00	1.000E-05*	0.000	1.000	0.000
3	30067	415	423	424	416	13	25.00	1.000E-05*	0.000	1.000	0.000
3	30068	416	424	425	417	13	25.00	1.000E-05*	0.000	1.000	0.000
3	30069	417	425	426	418	13	25.00	1.000E-05*	0.000	1.000	0.000
3	30070	418	426	427	419	13	25.00	1.000E-05*	0.000	1.000	0.000
3	30071	419	427	314	313	13	25.00	1.000E-05*	0.000	1.000	0.000
3	30072	363	428	348	420	13	25.00	1.000E-05*	0.000	1.000	0.000
3	30073	420	348	349	421	13	25.00	1.000E-05*	0.000	1.000	0.000
3	30074	421	349	350	422	13	25.00	1.000E-05*	0.000	1.000	0.000
3	30075	422	350	351	423	13	25.00	1.000E-05*	0.000	1.000	0.000
3	30076	423	351	352	424	13	25.00	1.000E-05*	0.000	1.000	0.000
3	30077	424	352	353	425	13	25.00	1.000E-05*	0.000	1.000	0.000
3	30078	425	353	354	426	13	25.00	1.000E-05*	0.000	1.000	0.000
3	30079	426	354	355	427	13	25.00	1.000E-05*	0.000	1.000	0.000
3	30080	427	355	347	314	13	25.00	1.000E-05*	0.000	1.000	0.000
4	40000	30	148	708	1	14	25.00	1.000E-05*	1.000	0.000	0.000
4	40001	1	708	709	29	14	25.00	1.000E-05*	1.000	0.000	0.000
4	40002	29	709	710	35	14	25.00	1.000E-05*	1.000	0.000	0.000
4	40003	35	710	711	34	14	25.00	1.000E-05*	1.000	0.000	0.000
4	40004	34	711	712	33	14	25.00	1.000E-05*	1.000	0.000	0.000
4	40005	33	712	713	32	14	25.00	1.000E-05*	1.000	0.000	0.000
4	40006	32	713	714	31	14	25.00	1.000E-05*	1.000	0.000	0.000
4	40007	31	714	715	90	14	25.00	1.000E-05*	1.000	0.000	0.000
4	40008	90	715	716	94	14	25.00	1.000E-05*	1.000	0.000	0.000
4	40009	94	716	717	93	14	25.00	1.000E-05*	1.000	0.000	0.000
4	40010	93	717	718	92	14	25.00	1.000E-05*	1.000	0.000	0.000
4	40011	92	718	719	91	14	25.00	1.000E-05*	1.000	0.000	0.000
4	40012	91	719	356	140	14	25.00	1.000E-05*	1.000	0.000	0.000
4	40013	148	147	720	708	14	25.00	1.000E-05*	1.000	0.000	0.000
4	40014	708	720	721	709	14	25.00	1.000E-05*	1.000	0.000	0.000
4	40015	709	721	722	710	14	25.00	1.000E-05*	1.000	0.000	0.000
4	40016	710	722	723	711	14	25.00	1.000E-05*	1.000	0.000	0.000
4	40017	711	723	724	712	14	25.00	1.000E-05*	1.000	0.000	0.000
4	40018	712	724	725	713	14	25.00	1.000E-05*	1.000	0.000	0.000
4	40019	713	725	726	714	14	25.00	1.000E-05*	1.000	0.000	0.000
4	40020	714	726	727	715	14	25.00	1.000E-05*	1.000	0.000	0.000
4	40021	715	727	728	716	14	25.00	1.000E-05*	1.000	0.000	0.000
4	40022	716	728	729	717	14	25.00	1.000E-05*	1.000	0.000	0.000
4	40023	717	729	730	718	14	25.00	1.000E-05*	1.000	0.000	0.000
4	40024	718	730	731	719	14	25.00	1.000E-05*	1.000	0.000	0.000
4	40025	719	731	357	356	14	25.00	1.000E-05*	1.000	0.000	0.000

ΣΤΑΤΙΚΗ ΕΠΙΛΥΣΗ ΦΡΕΑΤΙΟΥ ΑΕΡΕΞΑΓΩΓΟΥ
 ΣΥΝΔΕΣΜΟΛΟΓΙΑ

Grp	Number	Node	Node	Node	Node	MNo	t [cm]	C [kN/m3]	direction	local	x
4	40026	147	146	732	720	14	25.00	1.000E-05*	1.000	0.000	0.000
4	40027	720	732	733	721	14	25.00	1.000E-05*	1.000	0.000	0.000
4	40028	721	733	734	722	14	25.00	1.000E-05*	1.000	0.000	0.000
4	40029	722	734	735	723	14	25.00	1.000E-05*	1.000	0.000	0.000
4	40030	723	735	736	724	14	25.00	1.000E-05*	1.000	0.000	0.000
4	40031	724	736	737	725	14	25.00	1.000E-05*	1.000	0.000	0.000
4	40032	725	737	738	726	14	25.00	1.000E-05*	1.000	0.000	0.000
4	40033	726	738	739	727	14	25.00	1.000E-05*	1.000	0.000	0.000
4	40034	727	739	740	728	14	25.00	1.000E-05*	1.000	0.000	0.000
4	40035	728	740	741	729	14	25.00	1.000E-05*	1.000	0.000	0.000
4	40036	729	741	742	730	14	25.00	1.000E-05*	1.000	0.000	0.000
4	40037	730	742	743	731	14	25.00	1.000E-05*	1.000	0.000	0.000
4	40038	731	743	358	357	14	25.00	1.000E-05*	1.000	0.000	0.000
4	40039	146	145	744	732	14	25.00	1.000E-05*	1.000	0.000	0.000
4	40040	732	744	745	733	14	25.00	1.000E-05*	1.000	0.000	0.000
4	40041	733	745	746	734	14	25.00	1.000E-05*	1.000	0.000	0.000
4	40042	734	746	747	735	14	25.00	1.000E-05*	1.000	0.000	0.000
4	40043	735	747	748	736	14	25.00	1.000E-05*	1.000	0.000	0.000
4	40044	736	748	749	737	14	25.00	1.000E-05*	1.000	0.000	0.000
4	40045	737	749	750	738	14	25.00	1.000E-05*	1.000	0.000	0.000
4	40046	738	750	751	739	14	25.00	1.000E-05*	1.000	0.000	0.000
4	40047	739	751	752	740	14	25.00	1.000E-05*	1.000	0.000	0.000
4	40048	740	752	753	741	14	25.00	1.000E-05*	1.000	0.000	0.000
4	40049	741	753	754	742	14	25.00	1.000E-05*	1.000	0.000	0.000
4	40050	742	754	755	743	14	25.00	1.000E-05*	1.000	0.000	0.000
4	40051	743	755	359	358	14	25.00	1.000E-05*	1.000	0.000	0.000
4	40052	145	144	756	744	14	25.00	1.000E-05*	1.000	0.000	0.000
4	40053	744	756	757	745	14	25.00	1.000E-05*	1.000	0.000	0.000
4	40054	745	757	758	746	14	25.00	1.000E-05*	1.000	0.000	0.000
4	40055	746	758	759	747	14	25.00	1.000E-05*	1.000	0.000	0.000
4	40056	747	759	760	748	14	25.00	1.000E-05*	1.000	0.000	0.000
4	40057	748	760	761	749	14	25.00	1.000E-05*	1.000	0.000	0.000
4	40058	749	761	762	750	14	25.00	1.000E-05*	1.000	0.000	0.000
4	40059	750	762	763	751	14	25.00	1.000E-05*	1.000	0.000	0.000
4	40060	751	763	764	752	14	25.00	1.000E-05*	1.000	0.000	0.000
4	40061	752	764	765	753	14	25.00	1.000E-05*	1.000	0.000	0.000
4	40062	753	765	766	754	14	25.00	1.000E-05*	1.000	0.000	0.000
4	40063	754	766	767	755	14	25.00	1.000E-05*	1.000	0.000	0.000
4	40064	755	767	360	359	14	25.00	1.000E-05*	1.000	0.000	0.000
4	40065	144	143	768	756	14	25.00	1.000E-05*	1.000	0.000	0.000
4	40066	756	768	769	757	14	25.00	1.000E-05*	1.000	0.000	0.000
4	40067	757	769	770	758	14	25.00	1.000E-05*	1.000	0.000	0.000
4	40068	758	770	771	759	14	25.00	1.000E-05*	1.000	0.000	0.000
4	40069	759	771	772	760	14	25.00	1.000E-05*	1.000	0.000	0.000
4	40070	760	772	773	761	14	25.00	1.000E-05*	1.000	0.000	0.000
4	40071	761	773	774	762	14	25.00	1.000E-05*	1.000	0.000	0.000
4	40072	762	774	775	763	14	25.00	1.000E-05*	1.000	0.000	0.000
4	40073	763	775	776	764	14	25.00	1.000E-05*	1.000	0.000	0.000
4	40074	764	776	777	765	14	25.00	1.000E-05*	1.000	0.000	0.000
4	40075	765	777	778	766	14	25.00	1.000E-05*	1.000	0.000	0.000
4	40076	766	778	779	767	14	25.00	1.000E-05*	1.000	0.000	0.000
4	40077	767	779	361	360	14	25.00	1.000E-05*	1.000	0.000	0.000
4	40078	143	142	780	768	14	25.00	1.000E-05*	1.000	0.000	0.000
4	40079	768	780	781	769	14	25.00	1.000E-05*	1.000	0.000	0.000
4	40080	769	781	782	770	14	25.00	1.000E-05*	1.000	0.000	0.000
4	40081	770	782	783	771	14	25.00	1.000E-05*	1.000	0.000	0.000
4	40082	771	783	784	772	14	25.00	1.000E-05*	1.000	0.000	0.000
4	40083	772	784	785	773	14	25.00	1.000E-05*	1.000	0.000	0.000
4	40084	773	785	786	774	14	25.00	1.000E-05*	1.000	0.000	0.000
4	40085	774	786	787	775	14	25.00	1.000E-05*	1.000	0.000	0.000
4	40086	775	787	788	776	14	25.00	1.000E-05*	1.000	0.000	0.000
4	40087	776	788	789	777	14	25.00	1.000E-05*	1.000	0.000	0.000
4	40088	777	789	790	778	14	25.00	1.000E-05*	1.000	0.000	0.000

ΣΤΑΤΙΚΗ ΕΠΙΛΥΣΗ ΦΡΕΑΤΙΟΥ ΑΕΡΕΞΑΓΩΓΟΥ
 ΕΥΝΔΕΣΜΟΛΟΓΙΑ

Grp	Number	Node	Node	Node	Node	MNo	t[cm]	C[kN/m3]	direction	local	x
4	40089	778	790	791	779	14	25.00	1.000E-05*	1.000	0.000	0.000
4	40090	779	791	362	361	14	25.00	1.000E-05*	1.000	0.000	0.000
4	40091	142	141	792	780	14	25.00	1.000E-05*	1.000	0.000	0.000
4	40092	780	792	793	781	14	25.00	1.000E-05*	1.000	0.000	0.000
4	40093	781	793	794	782	14	25.00	1.000E-05*	1.000	0.000	0.000
4	40094	782	794	795	783	14	25.00	1.000E-05*	1.000	0.000	0.000
4	40095	783	795	796	784	14	25.00	1.000E-05*	1.000	0.000	0.000
4	40096	784	796	797	785	14	25.00	1.000E-05*	1.000	0.000	0.000
4	40097	785	797	798	786	14	25.00	1.000E-05*	1.000	0.000	0.000
4	40098	786	798	799	787	14	25.00	1.000E-05*	1.000	0.000	0.000
4	40099	787	799	800	788	14	25.00	1.000E-05*	1.000	0.000	0.000
4	40100	788	800	801	789	14	25.00	1.000E-05*	1.000	0.000	0.000
4	40101	789	801	802	790	14	25.00	1.000E-05*	1.000	0.000	0.000
4	40102	790	802	803	791	14	25.00	1.000E-05*	1.000	0.000	0.000
4	40103	791	803	363	362	14	25.00	1.000E-05*	1.000	0.000	0.000
4	40104	141	230	528	792	14	25.00	1.000E-05*	1.000	0.000	0.000
4	40105	792	528	527	793	14	25.00	1.000E-05*	1.000	0.000	0.000
4	40106	793	527	474	794	14	25.00	1.000E-05*	1.000	0.000	0.000
4	40107	794	474	475	795	14	25.00	1.000E-05*	1.000	0.000	0.000
4	40108	795	475	476	796	14	25.00	1.000E-05*	1.000	0.000	0.000
4	40109	796	476	477	797	14	25.00	1.000E-05*	1.000	0.000	0.000
4	40110	797	477	478	798	14	25.00	1.000E-05*	1.000	0.000	0.000
4	40111	798	478	473	799	14	25.00	1.000E-05*	1.000	0.000	0.000
4	40112	799	473	429	800	14	25.00	1.000E-05*	1.000	0.000	0.000
4	40113	800	429	430	801	14	25.00	1.000E-05*	1.000	0.000	0.000
4	40114	801	430	431	802	14	25.00	1.000E-05*	1.000	0.000	0.000
4	40115	802	431	432	803	14	25.00	1.000E-05*	1.000	0.000	0.000
4	40116	803	432	428	363	14	25.00	1.000E-05*	1.000	0.000	0.000
5	50018	347	355	561	303	1	20.00		1.000	0.000	0.000
5	50019	303	561	562	304	1	20.00		1.000	0.000	0.000
5	50020	304	562	563	305	1	20.00		1.000	0.000	0.000
5	50021	305	563	564	306	1	20.00		1.000	0.000	0.000
5	50022	306	564	560	302	1	20.00		1.000	0.000	0.000
5	50023	355	354	565	561	1	20.00		1.000	0.000	0.000
5	50024	561	565	566	562	1	20.00		1.000	0.000	0.000
5	50025	562	566	567	563	1	20.00		1.000	0.000	0.000
5	50026	563	567	568	564	1	20.00		1.000	0.000	0.000
5	50027	564	568	559	560	1	20.00		1.000	0.000	0.000
5	50028	354	353	569	565	1	20.00		1.000	0.000	0.000
5	50029	565	569	570	566	1	20.00		1.000	0.000	0.000
5	50030	566	570	571	567	1	20.00		1.000	0.000	0.000
5	50031	567	571	572	568	1	20.00		1.000	0.000	0.000
5	50032	568	572	558	559	1	20.00		1.000	0.000	0.000
5	50033	353	352	573	569	1	20.00		1.000	0.000	0.000
5	50034	569	573	574	570	1	20.00		1.000	0.000	0.000
5	50035	570	574	575	571	1	20.00		1.000	0.000	0.000
5	50036	571	575	576	572	1	20.00		1.000	0.000	0.000
5	50037	572	576	557	558	1	20.00		1.000	0.000	0.000
5	50038	352	351	577	573	1	20.00		1.000	0.000	0.000
5	50039	573	577	578	574	1	20.00		1.000	0.000	0.000
5	50040	574	578	579	575	1	20.00		1.000	0.000	0.000
5	50041	575	579	580	576	1	20.00		1.000	0.000	0.000
5	50042	576	580	556	557	1	20.00		1.000	0.000	0.000
5	50046	579	583	584	580	1	20.00		1.000	0.000	0.000
5	50047	580	584	555	556	1	20.00		1.000	0.000	0.000
5	50051	583	587	588	584	1	20.00		1.000	0.000	0.000
5	50052	584	588	554	555	1	20.00		1.000	0.000	0.000
5	50056	587	591	592	588	1	20.00		1.000	0.000	0.000
5	50057	588	592	553	554	1	20.00		1.000	0.000	0.000
5	50061	591	430	429	592	1	20.00		1.000	0.000	0.000
5	50062	592	429	473	553	1	20.00		1.000	0.000	0.000
5	50063	302	560	804	249	1	20.00		1.000	0.000	0.000
5	50064	249	804	805	250	1	20.00		1.000	0.000	0.000

ΣΤΑΤΙΚΗ ΕΠΙΛΥΣΗ ΦΡΕΑΤΙΟΥ ΑΕΡΕΞΑΓΩΓΟΥ
 ΣΥΝΔΕΣΜΟΛΟΓΙΑ

Grp	Number	Node	Node	Node	Node	MNo	t [cm]	C [kN/m3]	direction	local	x
5	50065	250	805	806	251	1	20.00		1.000	0.000	0.000
5	50066	251	806	807	252	1	20.00		1.000	0.000	0.000
5	50067	252	807	808	253	1	20.00		1.000	0.000	0.000
5	50068	253	808	809	248	1	20.00		1.000	0.000	0.000
5	50069	248	809	810	231	1	20.00		1.000	0.000	0.000
5	50070	231	810	149	165	1	20.00		1.000	0.000	0.000
5	50071	560	559	811	804	1	20.00		1.000	0.000	0.000
5	50072	804	811	812	805	1	20.00		1.000	0.000	0.000
5	50073	805	812	813	806	1	20.00		1.000	0.000	0.000
5	50074	806	813	814	807	1	20.00		1.000	0.000	0.000
5	50075	807	814	815	808	1	20.00		1.000	0.000	0.000
5	50076	808	815	816	809	1	20.00		1.000	0.000	0.000
5	50077	809	816	817	810	1	20.00		1.000	0.000	0.000
5	50078	810	817	150	149	1	20.00		1.000	0.000	0.000
5	50079	559	558	818	811	1	20.00		1.000	0.000	0.000
5	50080	811	818	819	812	1	20.00		1.000	0.000	0.000
5	50081	812	819	820	813	1	20.00		1.000	0.000	0.000
5	50082	813	820	821	814	1	20.00		1.000	0.000	0.000
5	50083	814	821	822	815	1	20.00		1.000	0.000	0.000
5	50084	815	822	823	816	1	20.00		1.000	0.000	0.000
5	50085	816	823	824	817	1	20.00		1.000	0.000	0.000
5	50086	817	824	151	150	1	20.00		1.000	0.000	0.000
5	50087	558	557	825	818	1	20.00		1.000	0.000	0.000
5	50088	818	825	826	819	1	20.00		1.000	0.000	0.000
5	50089	819	826	827	820	1	20.00		1.000	0.000	0.000
5	50090	820	827	828	821	1	20.00		1.000	0.000	0.000
5	50091	821	828	829	822	1	20.00		1.000	0.000	0.000
5	50092	822	829	830	823	1	20.00		1.000	0.000	0.000
5	50093	823	830	831	824	1	20.00		1.000	0.000	0.000
5	50094	824	831	152	151	1	20.00		1.000	0.000	0.000
5	50095	557	556	832	825	1	20.00		1.000	0.000	0.000
5	50096	825	832	833	826	1	20.00		1.000	0.000	0.000
5	50097	826	833	834	827	1	20.00		1.000	0.000	0.000
5	50098	827	834	835	828	1	20.00		1.000	0.000	0.000
5	50099	828	835	836	829	1	20.00		1.000	0.000	0.000
5	50100	829	836	837	830	1	20.00		1.000	0.000	0.000
5	50101	830	837	838	831	1	20.00		1.000	0.000	0.000
5	50102	831	838	153	152	1	20.00		1.000	0.000	0.000
5	50103	556	555	839	832	1	20.00		1.000	0.000	0.000
5	50104	832	839	840	833	1	20.00		1.000	0.000	0.000
5	50105	833	840	841	834	1	20.00		1.000	0.000	0.000
5	50106	834	841	842	835	1	20.00		1.000	0.000	0.000
5	50107	835	842	843	836	1	20.00		1.000	0.000	0.000
5	50108	836	843	844	837	1	20.00		1.000	0.000	0.000
5	50109	837	844	845	838	1	20.00		1.000	0.000	0.000
5	50110	838	845	154	153	1	20.00		1.000	0.000	0.000
5	50111	555	554	846	839	1	20.00		1.000	0.000	0.000
5	50112	839	846	847	840	1	20.00		1.000	0.000	0.000
5	50113	840	847	848	841	1	20.00		1.000	0.000	0.000
5	50114	841	848	849	842	1	20.00		1.000	0.000	0.000
5	50115	842	849	850	843	1	20.00		1.000	0.000	0.000
5	50116	843	850	851	844	1	20.00		1.000	0.000	0.000
5	50117	844	851	852	845	1	20.00		1.000	0.000	0.000
5	50118	845	852	155	154	1	20.00		1.000	0.000	0.000
5	50119	554	553	853	846	1	20.00		1.000	0.000	0.000
5	50120	846	853	854	847	1	20.00		1.000	0.000	0.000
5	50121	847	854	855	848	1	20.00		1.000	0.000	0.000
5	50122	848	855	856	849	1	20.00		1.000	0.000	0.000
5	50123	849	856	857	850	1	20.00		1.000	0.000	0.000
5	50124	850	857	858	851	1	20.00		1.000	0.000	0.000
5	50125	851	858	859	852	1	20.00		1.000	0.000	0.000
5	50126	852	859	156	155	1	20.00		1.000	0.000	0.000
5	50127	553	473	478	853	1	20.00		1.000	0.000	0.000

ΣΤΑΤΙΚΗ ΕΠΙΛΥΣΗ ΦΡΕΑΤΙΟΥ ΑΕΡΕΞΑΓΩΓΟΥ
 ΕΥΝΔΕΣΜΟΛΟΓΙΑ

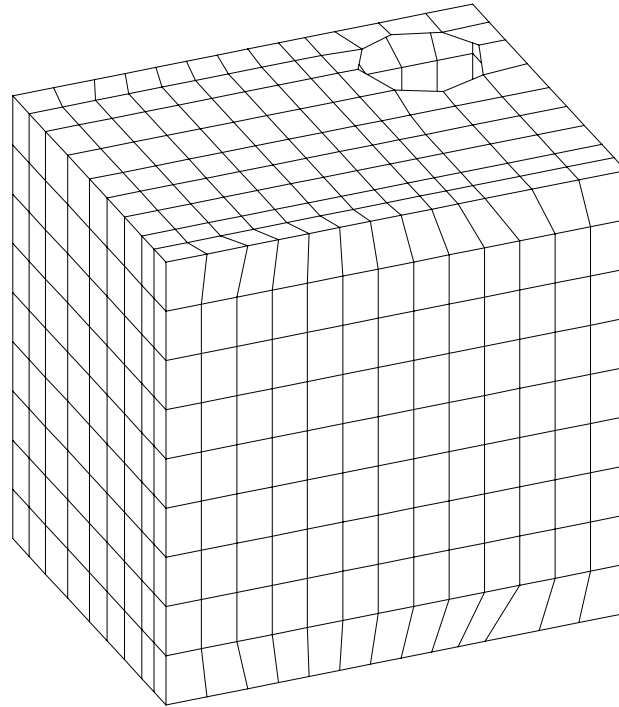
Grp Number	Node	Node	Node	Node	MNo	t[cm]	C[kN/m3]	direction	local	x
5	50128	853	478	477	854	1	20.00	1.000	0.000	0.000
5	50129	854	477	476	855	1	20.00	1.000	0.000	0.000
5	50130	855	476	475	856	1	20.00	1.000	0.000	0.000
5	50131	856	475	474	857	1	20.00	1.000	0.000	0.000
5	50132	857	474	527	858	1	20.00	1.000	0.000	0.000
5	50133	858	527	528	859	1	20.00	1.000	0.000	0.000
5	50134	859	528	230	156	1	20.00	1.000	0.000	0.000
5	50135	861	577	351	350	1	20.00	1.000	0.000	0.000
5	50136	862	578	577	861	1	20.00	1.000	0.000	0.000
5	50137	583	579	578	862	1	20.00	1.000	0.000	0.000
5	50138	863	861	350	349	1	20.00	1.000	0.000	0.000
5	50141	865	863	349	348	1	20.00	1.000	0.000	0.000
5	50144	432	865	348	428	1	20.00	1.000	0.000	0.000
5	50145	431	866	865	432	1	20.00	1.000	0.000	0.000
5	50146	430	591	866	431	1	20.00	1.000	0.000	0.000

z after C : Bedding only perpendicular (local z)
 + after C : Bedding only tangential (local x and y)
 * after C : Bedding isotrope in all directions

Summary of used plane elements in system

Grp	Total Area [m2]	Total Weight [t]	max. area [m2]	Total Volume [m3]	Material No.
0	3.9375	2.461	0.0638	0.9844	1
1	3.9375	2.461	0.0625	0.9844	11
2	5.0625	3.164	0.0548	1.2656	12
3	3.9375	2.461	0.0625	0.9844	13
4	5.0625	3.164	0.0504	1.2656	14
5	3.6847	1.842	0.0543	0.7369	1

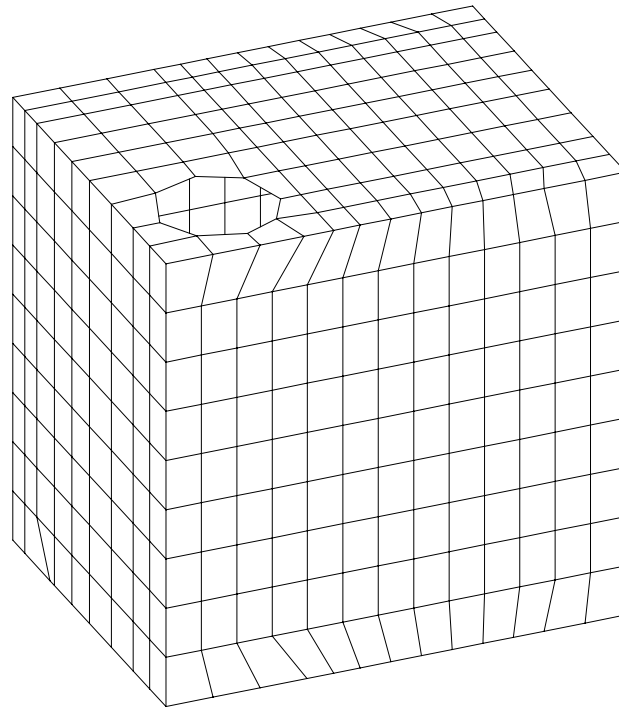
ΣΤΑΤΙΚΗ ΕΠΙΛΥΣΗ ΦΡΕΑΤΙΟΥ ΑΕΡΕΣΑΓΩΓΟΥ
 ΣΥΝΔΕΣΜΟΛΟΓΙΑ



SECTOR OF SYSTEM, ELEMENT GROUP 0...5

M 1 : 34

X * 0.937
 Y * 0.581
 Z * 0.885

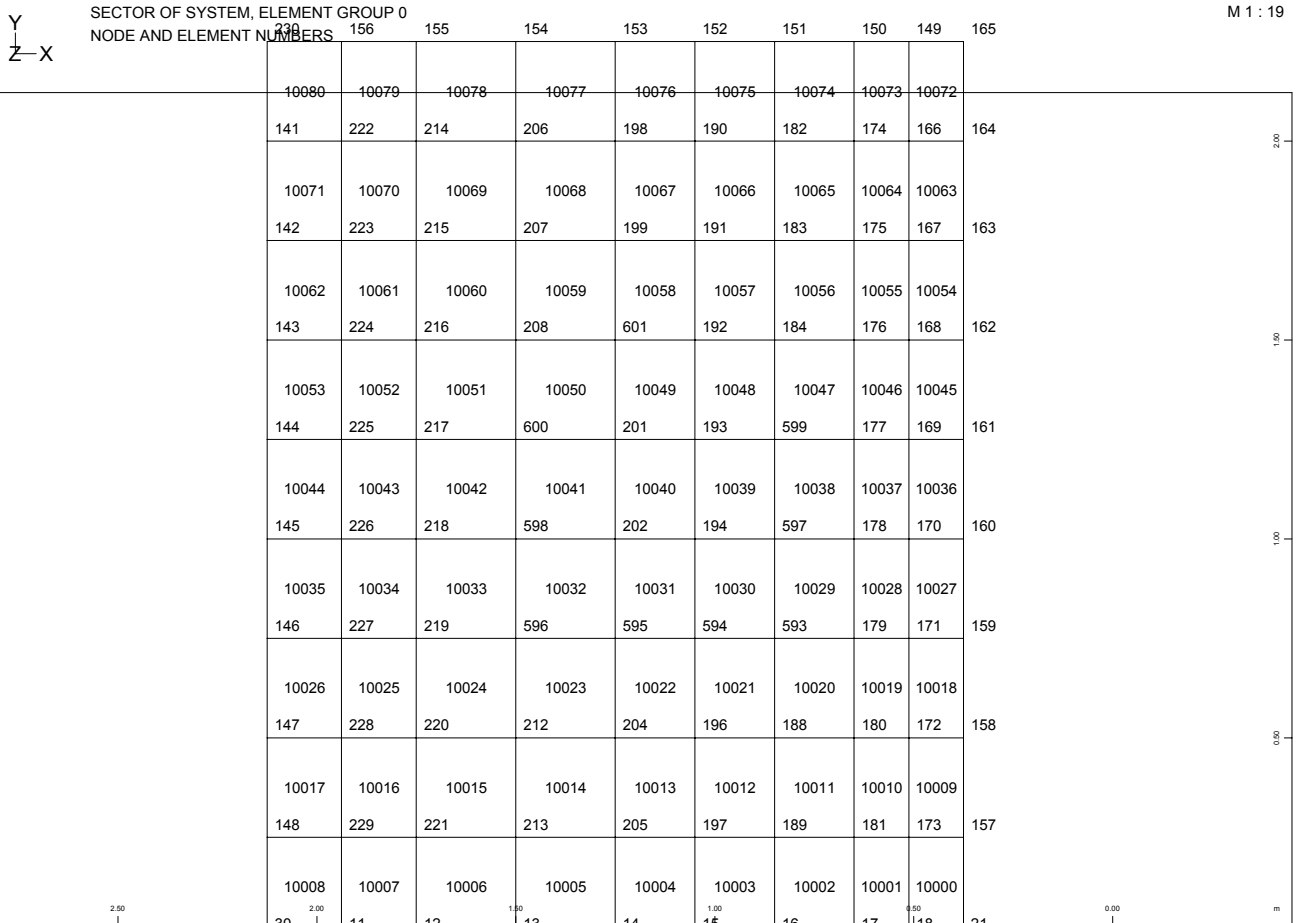
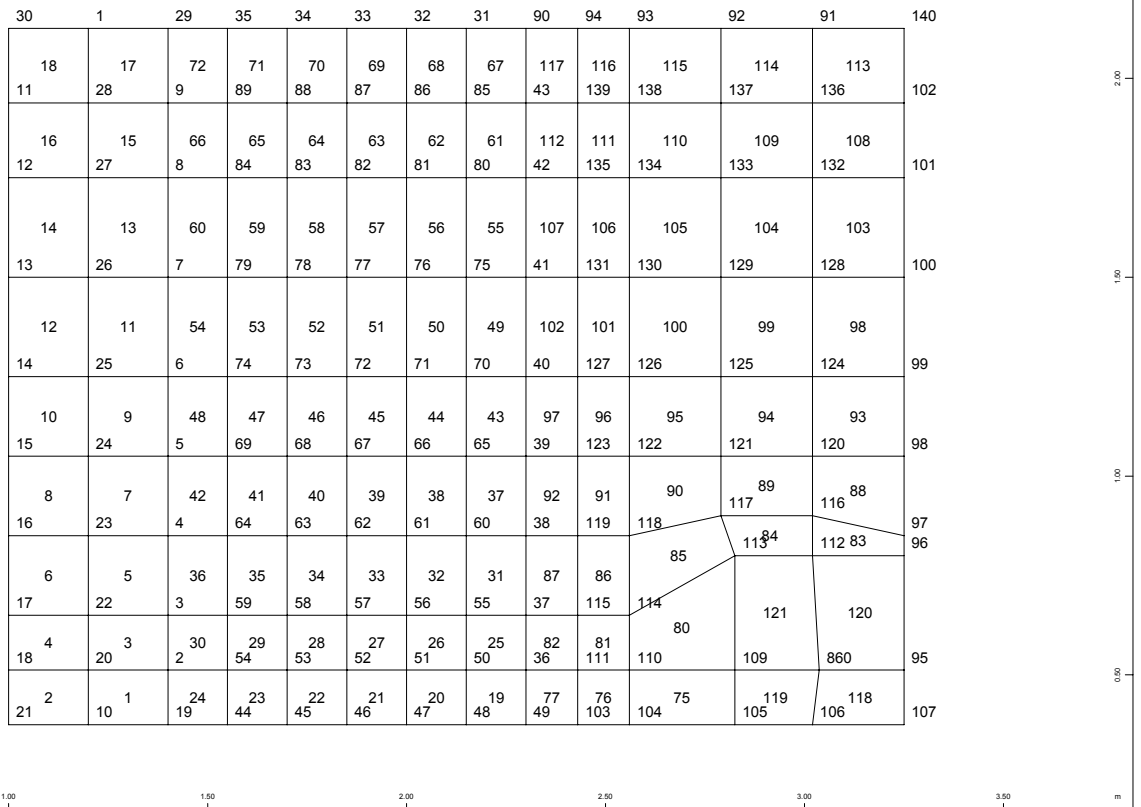


SECTOR OF SYSTEM, ELEMENT GROUP 0...5

M 1 : 34

X * 0.937
 Y * 0.581
 Z * 0.885

ΣΤΑΤΙΚΗ ΕΠΙΛΥΣΗ ΦΡΕΑΤΙΟΥ ΑΕΡΕΣΑΓΩΓΟΥ
 ΠΛΑΚΑ ΠΥΘΜΕΝΑ



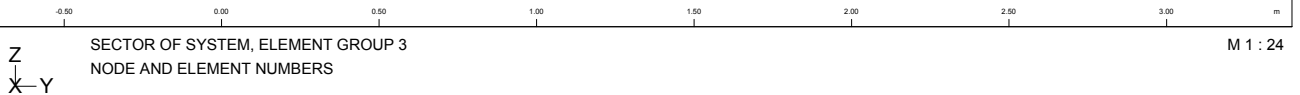
SOFISTIK AG - www.sofistik.com

ΣΤΑΤΙΚΗ ΕΠΙΛΥΣΗ ΦΡΕΑΤΙΟΥ ΑΕΡΕΞΑΓΩΓΟΥ
 ΤΟΙΧΩΜΑ T2

165	231	248	253	252	251	250	249	302	306	305	304	303	347
20116	20115	20114	20113	20112	20111	20110	20109	20108	20107	20106	20105	20104	314
164	707	706	705	704	703	702	701	700	699	698	697	696	
20103	20102	20101	20100	20099	20098	20097	20096	20095	20094	20093	20092	20091	313
163	695	694	693	692	691	690	689	688	687	686	685	684	
20090	20089	20088	20087	20086	20085	20084	20083	20082	20081	20080	20079	20078	312
162	683	682	681	680	679	678	677	676	675	674	673	672	
20077	20076	20075	20074	20073	20072	20071	20070	20069	20068	20067	20066	20065	311
161	671	670	669	668	667	666	665	664	663	662	661	660	
20064	20063	20062	20061	20060	20059	20058	20057	20056	20055	20054	20053	20052	310
160	659	658	657	656	655	654	653	652	651	650	649	648	
20051	20050	20049	20048	20047	20046	20045	20044	20043	20042	20041	20040	20039	309
159	647	646	645	644	643	642	641	640	639	638	637	636	
20038	20037	20036	20035	20034	20033	20032	20031	20030	20029	20028	20027	20026	308
158	635	634	633	632	631	630	629	628	627	626	625	624	
20025	20024	20023	20022	20021	20020	20019	20018	20017	20016	20015	20014	20013	307
157	623	622	621	620	619	618	617	616	615	614	613	612	
20012	20011	20010	20009	20008	20007	20006	20005	20004	20003	20002	20001	20000	107
21	10	19	44	45	46	47	48	49	103	104	105	106	

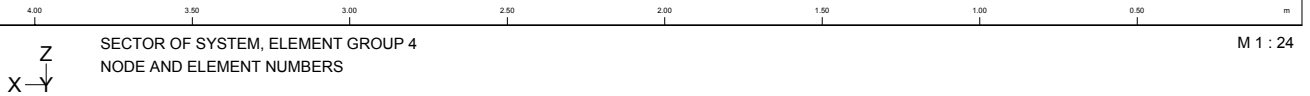


347	355	354	353	352	351	350	349	348	428
30080	30079	30078	30077	30076	30075	30074	30073	30072	363
314	427	426	425	424	423	422	421	420	
30071	30070	30069	30068	30067	30066	30065	30064	30063	362
313	419	418	417	416	415	414	413	412	
30062	30061	30060	30059	30058	30057	30056	30055	30054	361
312	411	410	409	611	610	406	405	404	
30053	30052	30051	30050	30049	30048	30047	30046	30045	360
311	403	402	609	400	399	608	397	396	
30044	30043	30042	30041	30040	30039	30038	30037	30036	359
310	395	394	607	392	391	606	389	388	
30035	30034	30033	30032	30031	30030	30029	30028	30027	358
309	387	386	605	604	603	602	381	380	
30026	30025	30024	30023	30022	30021	30020	30019	30018	357
308	379	378	377	376	375	374	373	372	
30017	30016	30015	30014	30013	30012	30011	30010	30009	356
307	371	370	369	368	367	366	365	364	
30008	30007	30006	30005	30004	30003	30002	30001	30000	140
107	95	96	97	98	99	100	101	102	



ΣΤΑΤΙΚΗ ΕΠΙΛΥΣΗ ΦΡΕΑΤΙΟΥ ΑΕΡΕΞΑΓΩΓΟΥ
 ΤΟΙΧΩΜΑ T4

428	432	431	430	429	473	478	477	476	475	474	527	528	230
40116 363	40115 803	40114 802	40113 801	40112 800	40111 799	40110 798	40109 797	40108 796	40107 795	40106 794	40105 793	40104 792	141
40103 362	40102 791	40101 790	40100 789	40099 788	40098 787	40097 786	40096 785	40095 784	40094 783	40093 782	40092 781	40091 780	142
40090 361	40089 779	40088 778	40087 777	40086 776	40085 775	40084 774	40083 773	40082 772	40081 771	40080 770	40079 769	40078 768	143
40077 360	40076 767	40075 766	40074 765	40073 764	40072 763	40071 762	40070 761	40069 760	40068 759	40067 758	40066 757	40065 756	144
40064 359	40063 755	40062 754	40061 753	40060 752	40059 751	40058 750	40057 749	40056 748	40055 747	40054 746	40053 745	40052 744	145
40051 358	40050 743	40049 742	40048 741	40047 740	40046 739	40045 738	40044 737	40043 736	40042 735	40041 734	40040 733	40039 732	146
40038 357	40037 731	40036 730	40035 729	40034 728	40033 727	40032 726	40031 725	40030 724	40029 723	40028 722	40027 721	40026 720	147
40025 356	40024 719	40023 718	40022 717	40021 716	40020 715	40019 714	40018 713	40017 712	40016 711	40015 710	40014 709	40013 708	148
40012 140	40011 91	40010 92	40009 93	40008 94	40007 90	40006 31	40005 32	40004 33	40003 34	40002 35	40001 29	40000 1	30



230	528	527	474	475	476	477	478	473	429	430	431	432	428
50134 156	50133 859	50132 858	50131 857	50130 856	50129 855	50128 854	50127 853	50062 553	50061 592	50146 591	50145 860	50144 865	348
50126 155	50125 852	50124 851	50123 850	50122 849	50121 848	50120 847	50119 846	50057 554	50056 588	50055 587	50141 863	50138 861	349
50118 154	50117 845	50116 844	50115 843	50114 842	50113 841	50112 840	50111 839	50052 555	50051 584	50050 583	50135 862	50133 861	350
50110 153	50109 838	50108 837	50107 836	50106 835	50105 834	50104 833	50103 832	50047 556	50046 580	50137 579	50136 578	50135 577	351
50102 152	50101 831	50100 830	50099 829	50098 828	50097 827	50096 826	50095 825	50042 557	50041 576	50040 575	50039 574	50038 573	352
50094 151	50093 824	50092 823	50091 822	50090 821	50089 820	50088 819	50087 818	50037 558	50036 572	50035 571	50034 570	50033 569	353
50086 150	50085 817	50084 816	50083 815	50082 814	50081 813	50080 812	50079 811	50032 559	50031 568	50030 567	50029 566	50028 565	354
50078 149	50077 810	50076 809	50075 808	50074 807	50073 806	50072 805	50071 804	50027 560	50026 564	50025 563	50024 562	50023 561	355
50070 165	50069 231	50068 248	50067 253	50066 252	50065 251	50064 250	50063 249	50025 302	50024 306	50023 305	50022 304	50021 303	347



ΣΤΑΤΙΚΗ ΕΠΙΛΥΣΗ ΦΡΕΑΤΙΟΥ ΑΕΡΕΞΑΓΩΓΟΥ
 ΦΟΡΤΙΣΕΙΣ ΧΩΡΙΣ ΣΕΙΣΜΟ

Definition of load type in this output:

- PZZ - load in global direction Z in reference to the element length
- PZP - load in global direction Z in reference to the projection
- Pz - load in local direction z
- PG - load in dead load direction in reference to the element length

Load Case 1 ΙΔΙΟ ΒΑΡΟΣ

Factor forces and moments 1.000
 Factor dead weight DL-ZZ -1.000

Load Case 2 ΠΡΟΣΘΕΤΑ ΜΟΝΙΜΑ

Factor forces and moments 1.000

Load Case 3 ΩΘΗ.ΓΑΙΩΝ ΧΩΡΙΣ ΥΔΡ.ΟΡΙΖ

Factor forces and moments 1.000

Load Case 5 ΕΣΩΤΕΡΙΚΟ ΝΕΡΟ

Factor forces and moments 1.000

Load Case 8 Ω. ΚΙΝΗΤΟΥ - ΤΟΙΧΩΜΑ T1

Factor forces and moments 1.000

Load Case 9 Ω. ΚΙΝΗΤΟΥ - ΤΟΙΧΩΜΑ T2

Factor forces and moments 1.000

Load Case 10 Ω. ΚΙΝΗΤΟΥ - ΤΟΙΧΩΜΑ T3

Factor forces and moments 1.000

Load Case 11 Ω. ΚΙΝΗΤΟΥ - ΤΟΙΧΩΜΑ T4

Factor forces and moments 1.000

Load Case 14 ΤΡΟΧΟΠΕΔΗΣΗ

Factor forces and moments 1.000

Load Case 15 ΣΥΡΡΙΚΝΩΣΗ

Factor forces and moments 1.000

Load Case 16 dT +5/-2.5 ΜΕΣΑ-ΕΞΩ

Factor forces and moments 1.000

Load Case 17 ΟΜΟΙΟΜ. ΜΕΤΑΒΟΛΗ DT=+20

Factor forces and moments 1.000

Load Case 81 ΚΙΝΗΤΟ ΑΝΩ ΠΛΑΚΑΣ - ΠΕΡΙΠΤΩΣΗ 1

Factor forces and moments 1.000

Load Case 82 ΚΙΝΗΤΟ ΑΝΩ ΠΛΑΚΑΣ - ΠΕΡΙΠΤΩΣΗ 2

Factor forces and moments 1.000

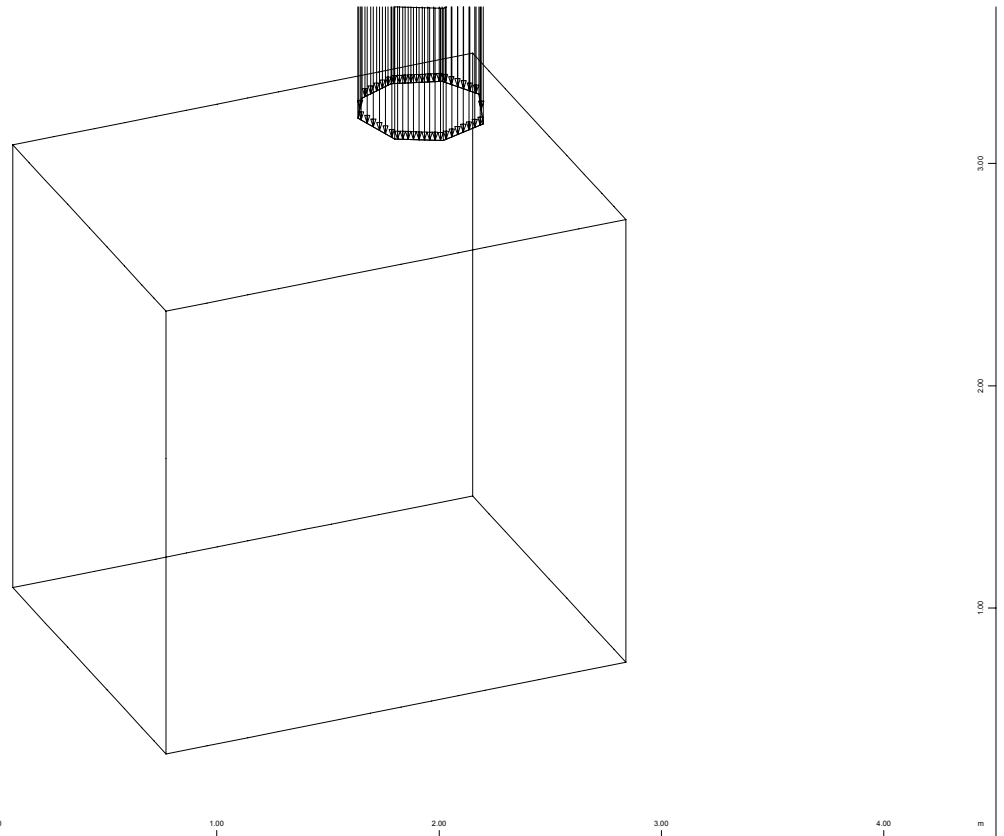
Sum of Reactions and Loads

ΣΤΑΤΙΚΗ ΕΠΙΛΥΣΗ ΦΡΕΑΤΙΟΥ ΑΕΡΕΞΑΓΩΓΟΥ
 ΦΟΡΤΙΣΕΙΣ ΧΩΡΙΣ ΣΕΙΣΜΟ

load case	P-X [kN]	P-Y [kN]	P-Z [kN]	M-X [kNm]	M-Y [kNm]	M-Z [kNm]
1	0.0	0.0	158.7			
	0.0	0.0	-158.7	0.00	0.00	0.00
2	0.0	0.0	25.8			
	0.0	0.0	-25.8	0.00	0.00	0.00
3	0.0	0.0	0.0			
	0.0	0.0	0.0	0.00	0.00	0.00
5	0.0	0.0	78.8			
	0.0	0.0	-78.8	0.00	0.00	0.00
8	-44.1	0.0	0.0			
	44.1	0.0	0.0	0.00	0.00	0.00
9	0.0	-56.7	0.0			
	0.0	56.7	0.0	0.00	0.00	0.00
10	44.1	0.0	0.0			
	-44.1	0.0	0.0	0.00	0.00	0.00
11	0.0	56.7	0.0			
	0.0	-56.7	0.0	0.00	0.00	0.00
14	-99.4	0.0	0.0			
	99.4	0.0	0.0	0.00	0.00	0.00
15	0.0	0.0	0.0			
	0.0	0.0	0.0	0.00	0.00	0.00
16	0.0	0.0	0.0			
	0.0	0.0	0.0	0.00	0.00	0.00
17	0.0	0.0	0.0			
	0.0	0.0	0.0	0.00	0.00	0.00
81	0.0	0.0	412.6			
	0.0	0.0	-412.6	0.00	0.00	0.00
82	0.0	0.0	404.6			
	0.0	0.0	-404.6	0.00	0.00	0.00

ΣΤΑΤΙΚΗ ΕΠΙΛΥΣΗ ΦΡΕΑΤΙΟΥ ΑΕΡΕΞΑΓΩΓΟΥ
 ΦΟΡΤΙΣΕΙΣ ΧΩΡΙΣ ΣΕΙΣΜΟ

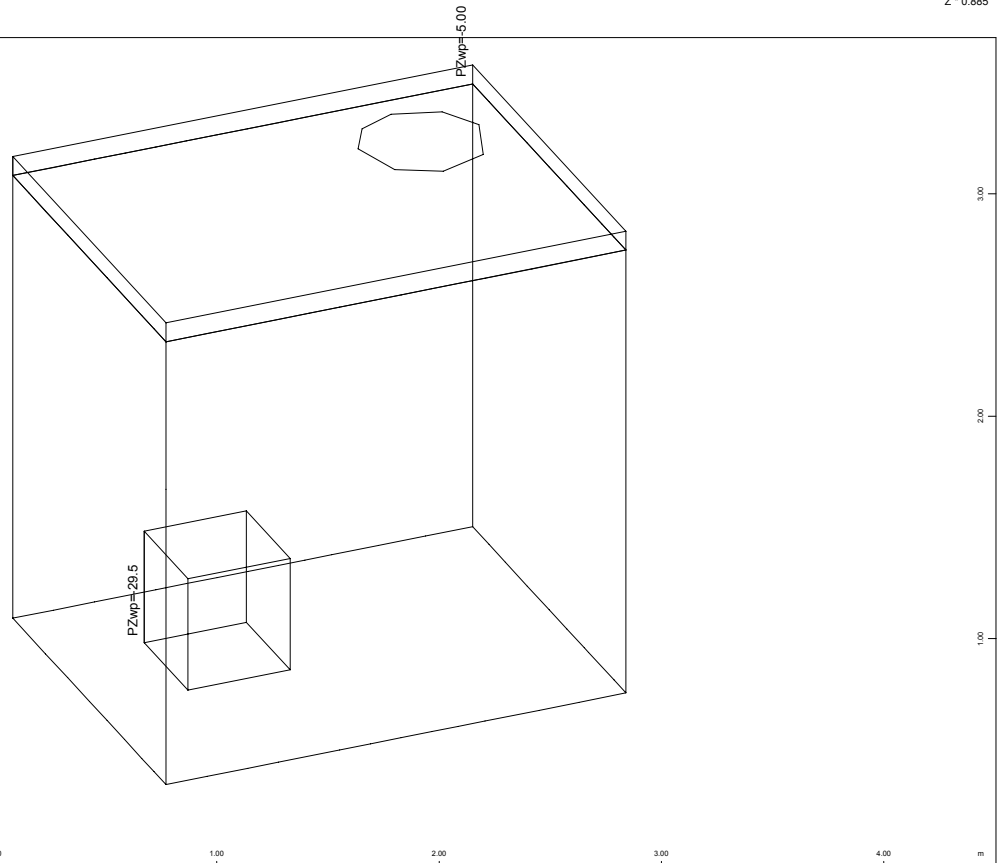
PZel=1.75
 PZel=-1.75



Z
 Y X

SECTOR OF SYSTEM, ELEMENT GROUP 0...5
 LOADS LC 1 ΙΔΙΟ ΒΑΡΟΣ (1 CM=) - ON EDGES(PGel=1.00 kN/m)

M 1 : 34
 X * 0.937
 Y * 0.581
 Z * 0.885

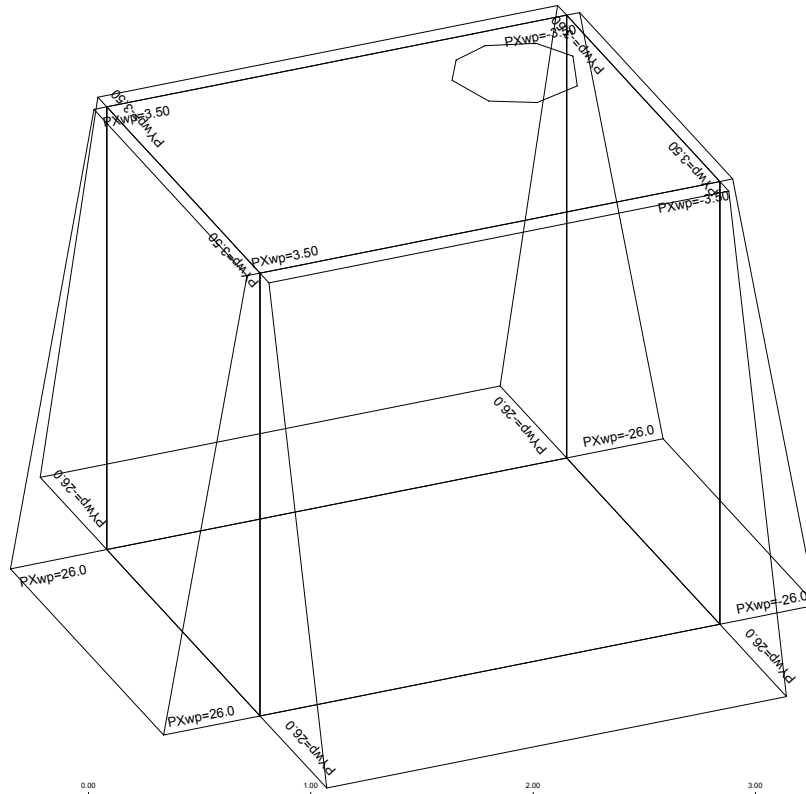


Z
 Y X

SECTOR OF SYSTEM, ELEMENT GROUP 0...5
 LOADS LC 2 ΠΡΟΣΘΕΤΑ ΜΟΝΙΜΑ (1 CM=) - FREE(PGwp=20.0 kN/m2)

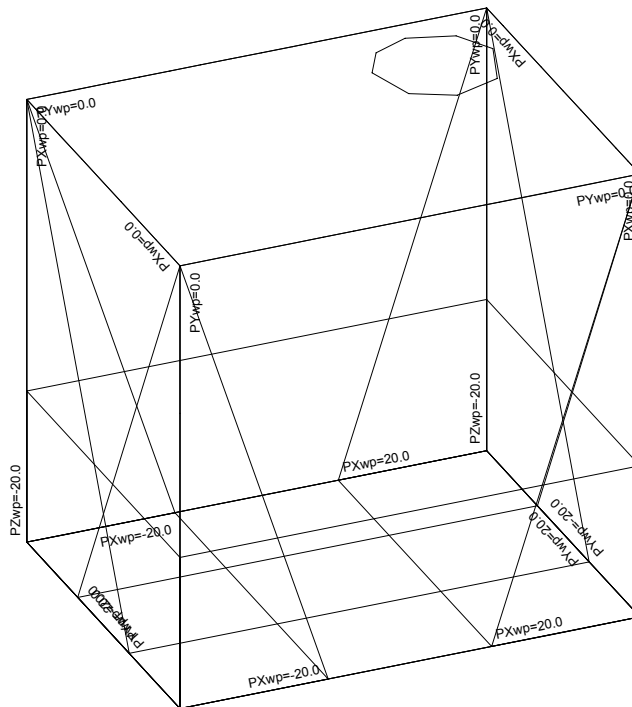
M 1 : 34
 X * 0.937
 Y * 0.581
 Z * 0.885

ΣΤΑΤΙΚΗ ΕΠΙΛΥΣΗ ΦΡΕΑΤΙΟΥ ΑΕΡΕΣΑΓΩΓΟΥ
 ΦΟΡΤΙΣΕΙΣ ΧΩΡΙΣ ΣΕΙΣΜΟ



SECTOR OF SYSTEM, ELEMENT GROUP 0...5
 LOADS LC 3 ΩΘΗΣ.ΓΑΙΩΝ ΧΩΡΙΣ ΥΔΡ.ΟΠΙ (1 CM=) - FREE(PGwp=20.0 kN/m2)

M 1 : 34
 X * 0.937
 Y * 0.581
 Z * 0.885

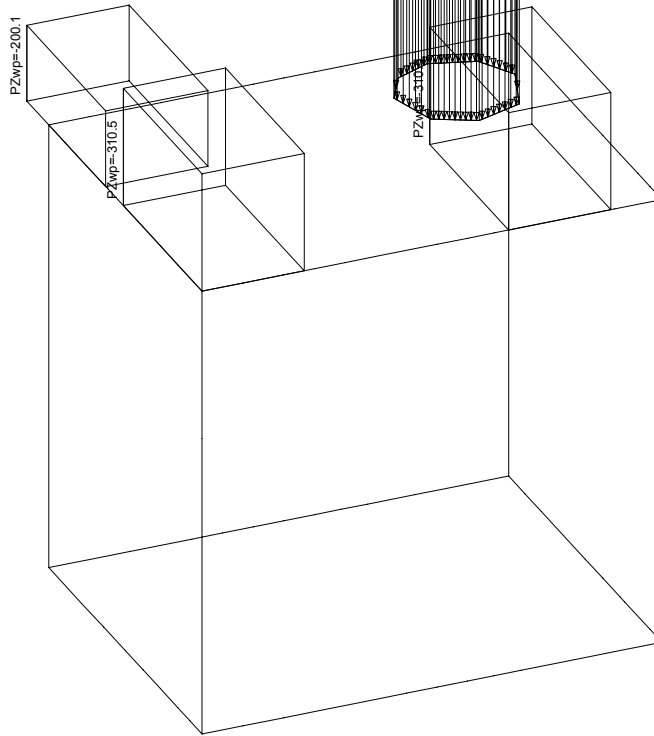


SECTOR OF SYSTEM, ELEMENT GROUP 0...5
 LOADS LC 5 ΕΣΩΤΕΡΙΚΟ ΝΕΠΟ (1 CM=) - FREE(PGwp=10.0 kN/m2)

M 1 : 34
 X * 0.937
 Y * 0.581
 Z * 0.885

ΣΤΑΤΙΚΗ ΕΠΙΛΥΣΗ ΦΡΕΑΤΙΟΥ ΑΕΡΕΞΑΓΩΓΟΥ
 ΦΟΡΤΙΣΕΙΣ ΧΩΡΙΣ ΣΕΙΣΜΟ

PZwp=37.2
 PZel=37.2



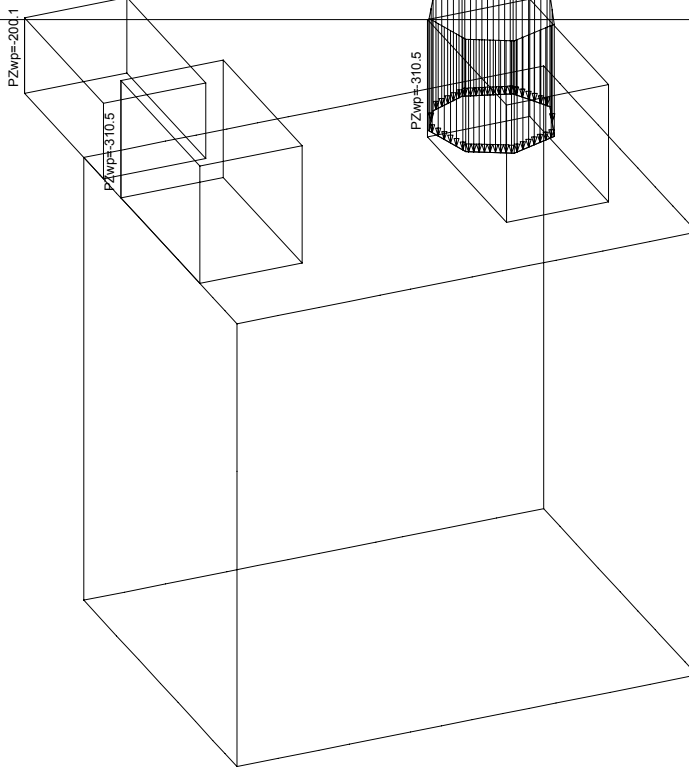
Z
 Y
 X

SECTOR OF SYSTEM, ELEMENT GROUP 0...5

- LOADS LC 81 ΚΙΝΗΤΟ ΑΝΩ ΠΛΑΚΑΣ - ΠΕΡΙ (1 CM=) - FREE(PGwp=200.0 kN/m²)
- LOADS LC 81 ΚΙΝΗΤΟ ΑΝΩ ΠΛΑΚΑΣ - ΠΕΡΙ (1 CM=) - ON EDGES(PGel=50.0 kN/m)

M 1 : 34

X * 0.937
 Y * 0.581
 Z * 0.885



Z
 Y
 X

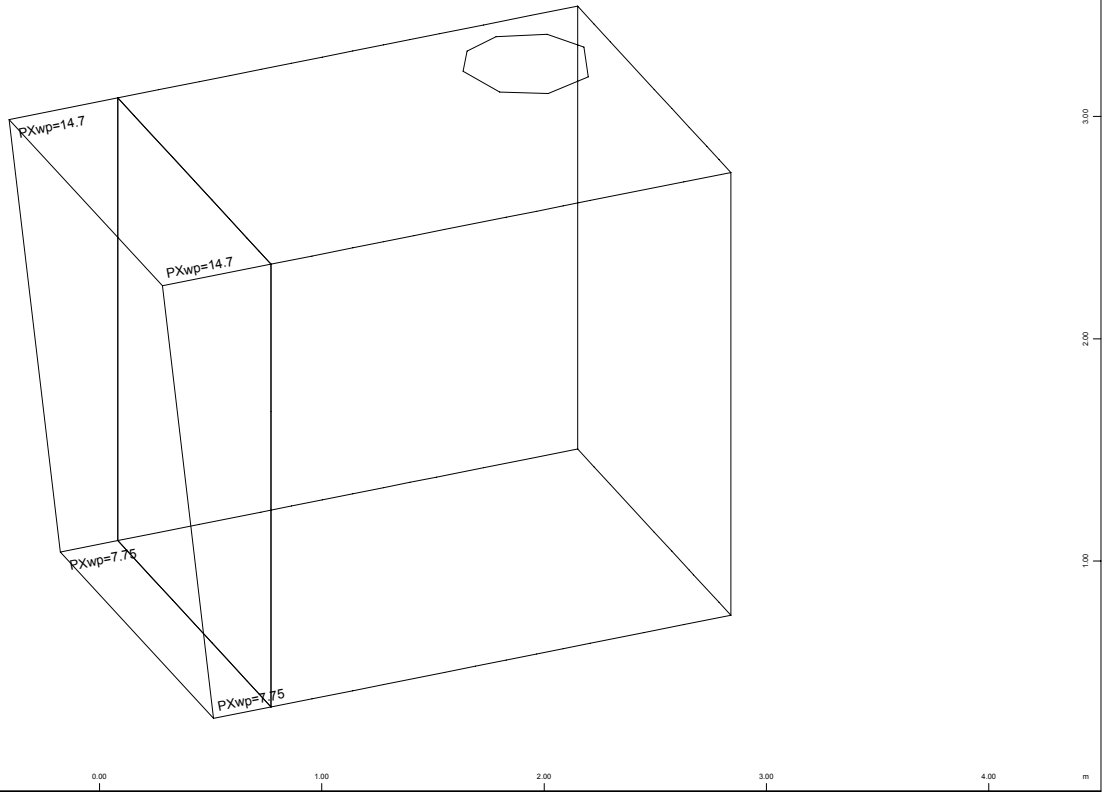
SECTOR OF SYSTEM, ELEMENT GROUP 0...5

- LOADS LC 82 ΚΙΝΗΤΟ ΑΝΩ ΠΛΑΚΑΣ - ΠΕΡΙ (1 CM=) - FREE(PGwp=200.0 kN/m²)
- LOADS LC 82 ΚΙΝΗΤΟ ΑΝΩ ΠΛΑΚΑΣ - ΠΕΡΙ (1 CM=) - ON EDGES(PGel=50.0 kN/m)

M 1 : 34

X * 0.937
 Y * 0.581
 Z * 0.885

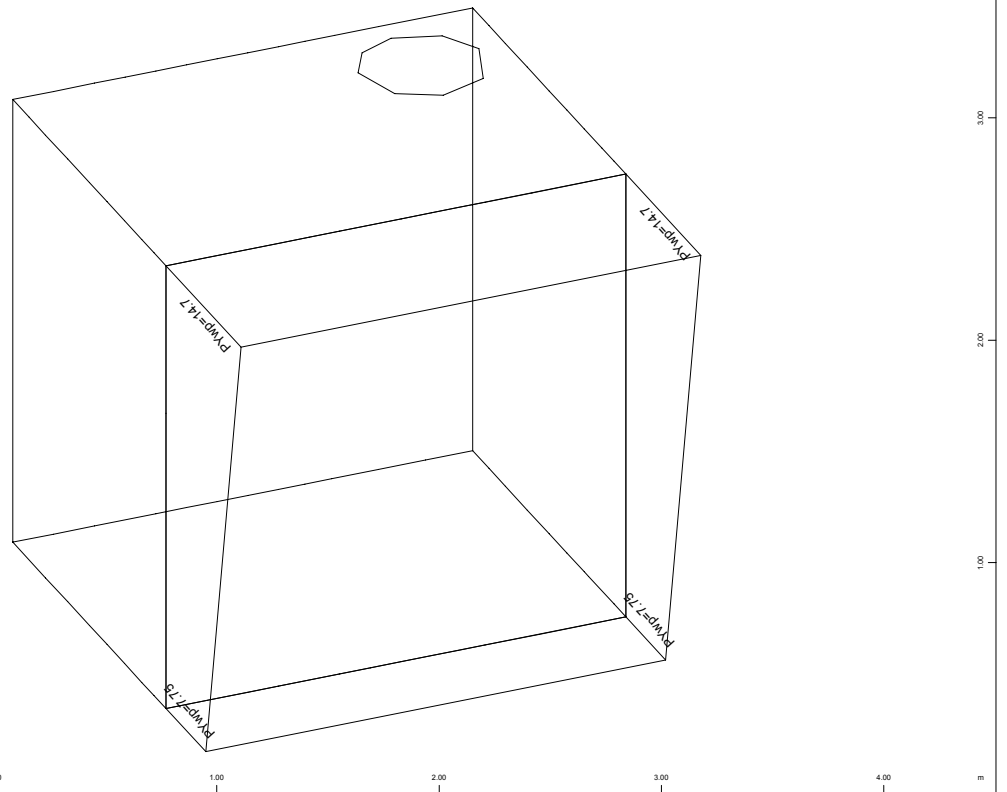
ΣΤΑΤΙΚΗ ΕΠΙΛΥΣΗ ΦΡΕΑΤΙΟΥ ΑΕΡΕΞΑΓΩΓΟΥ
 ΦΟΡΤΙΣΕΙΣ ΧΩΡΙΣ ΣΕΙΣΜΟ



SECTOR OF SYSTEM, ELEMENT GROUP 0...5
 LOADS LC 8 QΘ. ΚΙΝΗΤΟY - ΤΟΙΧΩΜΑ T1 (1 CM=) - FREE(PGwp=10.0 kN/m2)

M 1 : 34
 X * 0.937
 Y * 0.581
 Z * 0.885

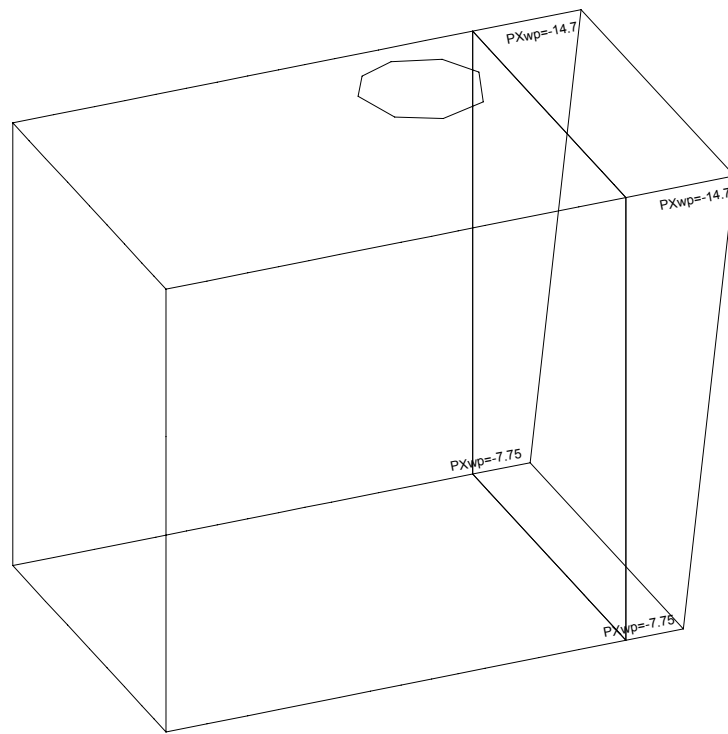
SOFISTIK AG - www.sofistik.com



SECTOR OF SYSTEM, ELEMENT GROUP 0...5
 LOADS LC 9 QΘ. ΚΙΝΗΤΟY - ΤΟΙΧΩΜΑ T2 (1 CM=) - FREE(PGwp=10.0 kN/m2)

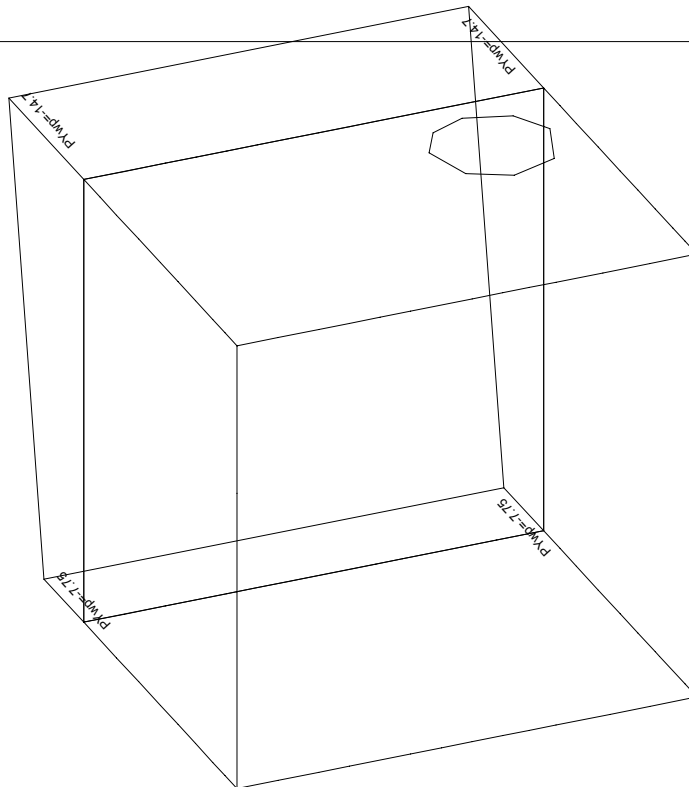
M 1 : 34
 X * 0.937
 Y * 0.581
 Z * 0.885

ΣΤΑΤΙΚΗ ΕΠΙΛΥΣΗ ΦΡΕΑΤΙΟΥ ΑΕΡΕΞΑΓΩΓΟΥ
 ΦΟΡΤΙΣΕΙΣ ΧΩΡΙΣ ΣΕΙΣΜΟ



SECTOR OF SYSTEM, ELEMENT GROUP 0...5
 LOADS LC 10 ΩΘ. ΚΙΝΗΤΟΥ - ΤΟΙΧΩΜΑ T3 (1 CM=) - FREE(PGwp=10.0 kN/m2)

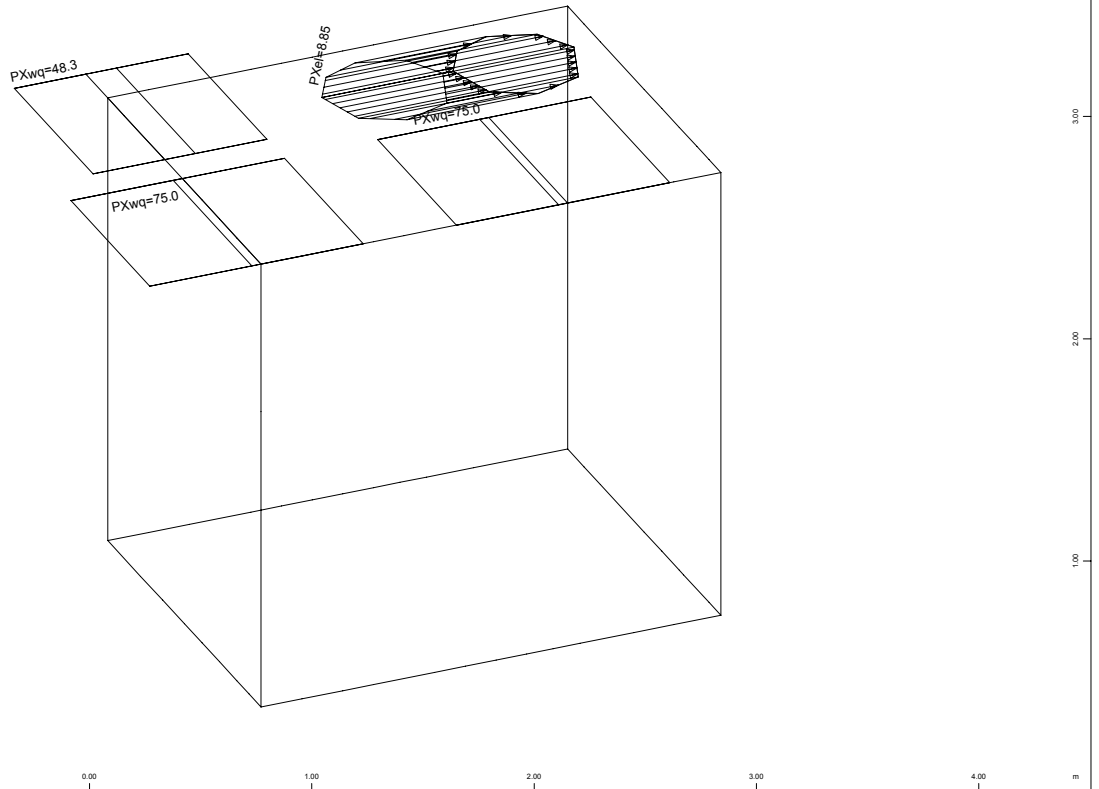
M 1 : 34
 X * 0.937
 Y * 0.581
 Z * 0.885



SECTOR OF SYSTEM, ELEMENT GROUP 0...5
 LOADS LC 11 ΩΘ. ΚΙΝΗΤΟΥ - ΤΟΙΧΩΜΑ T4 (1 CM=) - FREE(PGwp=10.0 kN/m2)

M 1 : 34
 X * 0.937
 Y * 0.581
 Z * 0.885

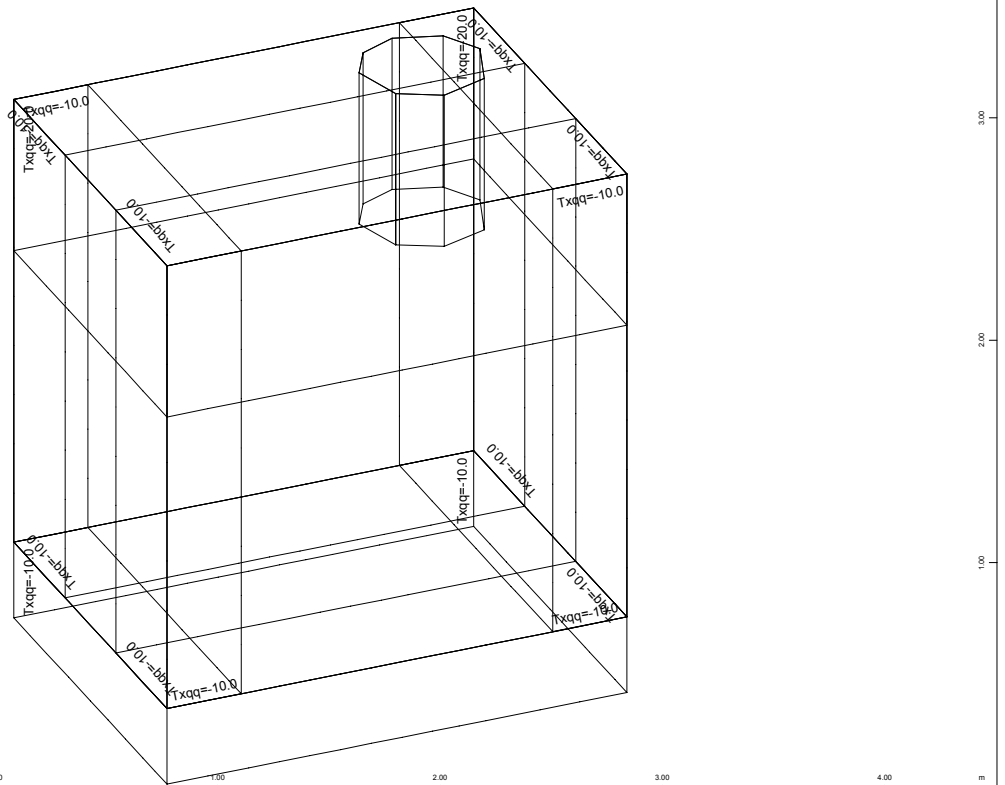
ΣΤΑΤΙΚΗ ΕΠΙΛΥΣΗ ΦΡΕΑΤΙΟΥ ΑΕΡΕΣΑΓΩΓΟΥ
 ΦΟΡΤΙΣΕΙΣ ΧΩΡΙΣ ΣΕΙΣΜΟ



SECTOR OF SYSTEM, ELEMENT GROUP 0...5
 LOADS LC 14 ΤΡΟΧΟΠΕΔΗΣΗ (1 CM=) - FREE(PGwq=50.0 kN/m2)
 LOADS LC 14 ΤΡΟΧΟΠΕΔΗΣΗ (1 CM=) - ON EDGES(PGel=5.00 kN/m)

M 1 : 34
 X * 0.937
 Y * 0.581
 Z * 0.885

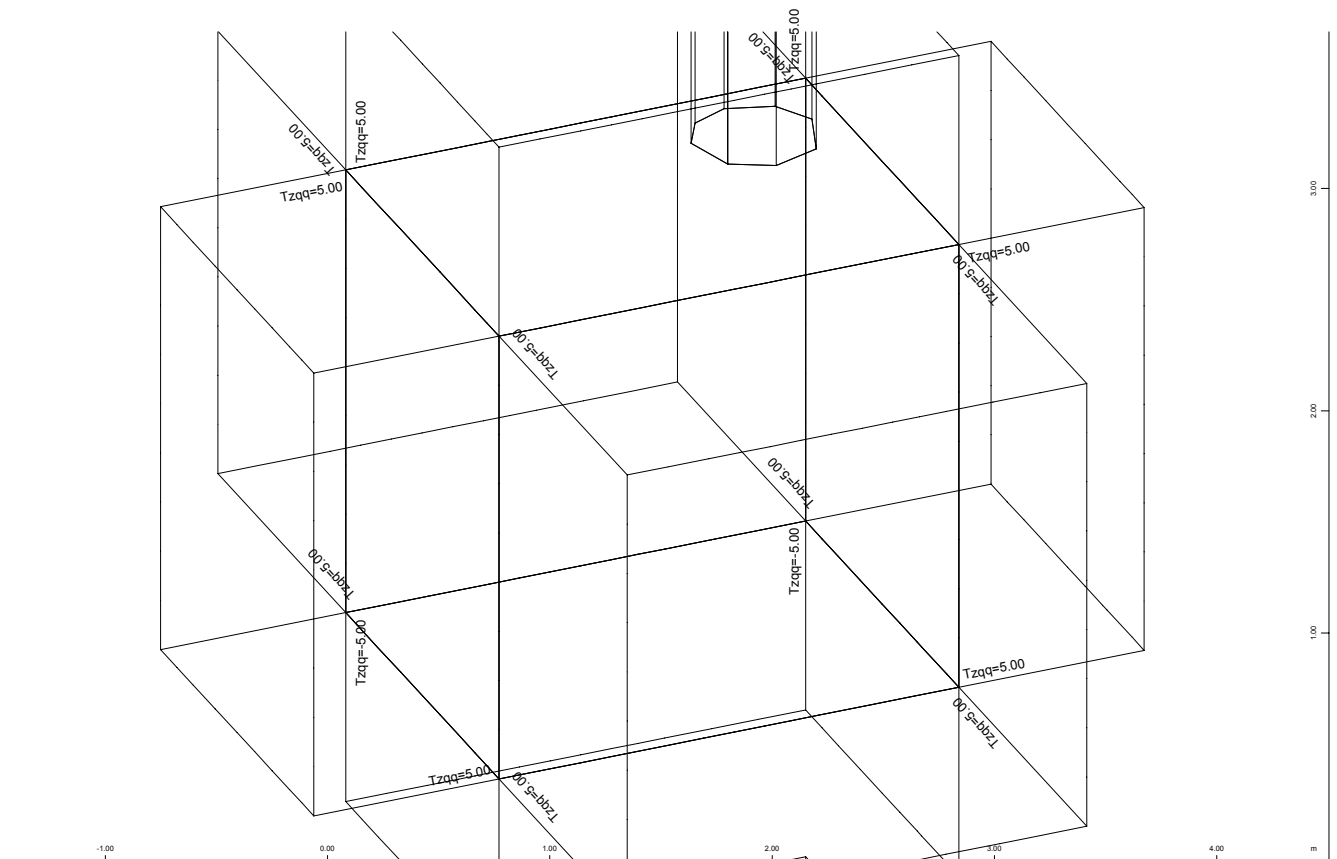
SOFISTIK AG - www.sofistik.com



SECTOR OF SYSTEM, ELEMENT GROUP 0...5
 LOADS LC 15 ΣΥΡΡΙΚΝΩΣΗ (1 CM=) - ON AREA-ELEMENTS(TLq=10.0 grad)

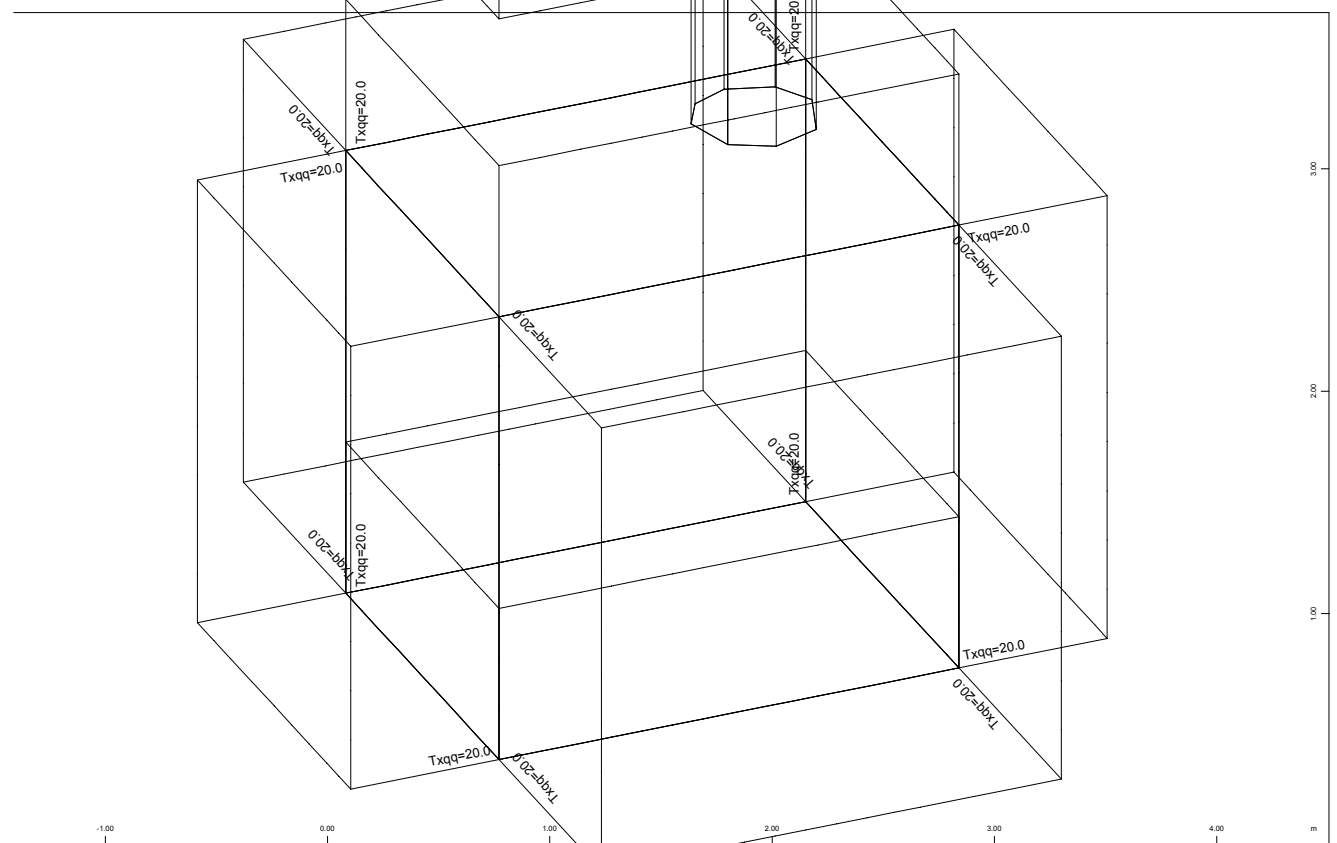
M 1 : 34
 X * 0.937
 Y * 0.581
 Z * 0.885

ΣΤΑΤΙΚΗ ΕΠΙΛΥΣΗ ΦΡΕΑΤΙΟΥ ΑΕΡΕΣΑΓΩΓΟΥ
 ΦΟΡΤΙΣΕΙΣ ΧΩΡΙΣ ΣΕΙΣΜΟ



SECTOR OF SYSTEM, ELEMENT GROUP 0...5
 LOADS LC 16 dT +5/-2.5 ΜΕΣΑ-ΕΞΩ (1 CM+) - ON AREA-ELEMENTS(TLqq=2.00 grad)

M 1 : 34
 X : 0.937
 Y : 0.581
 Z : 0.885



SECTOR OF SYSTEM, ELEMENT GROUP 0...5
 LOADS LC 17 ΟΜΟΙΟΜ. ΜΕΤΑΒΟΛΗ DT=+20 (1 CM-) - ON AREA-ELEMENTS(TLqq=10.0 grad)

M 1 : 34
 X : 0.937
 Y : 0.581
 Z : 0.885

ΣΤΑΤΙΚΗ ΕΠΙΛΥΣΗ ΦΡΕΑΤΙΟΥ ΑΕΡΕΞΑΓΩΓΟΥ
 ΦΟΡΤΙΣΕΙΣ ΜΕ ΣΕΙΣΜΟ ΚΑΤΑ X

Definition of load type in this output:

- PZZ - load in global direction Z in reference to the element length
- PZP - load in global direction Z in reference to the projection
- Pz - load in local direction z
- PG - load in dead load direction in reference to the element length

Load Case 21 ΣΕΙΣΜΟΣ ΙΔΙΟΥ ΒΑΡΟΥΣ

Factor forces and moments 1.000
 Factor dead weight DL-XX 0.240

Load Case 22 ΣΕΙΣΜΟΣ ΠΡ. ΜΟΝΙΜΩΝ

Factor forces and moments 1.000

Load Case 23 ΠΡΟΣΘΕΤΕΣ ΟΜΟΦΟΡΕΣ ΩΘΗΣΕΙΣ

Factor forces and moments 1.000

Load Case 281 ΣΕΙΣΜΟΣ ΚΙΝΗΤΟΥ ΑΝΩ ΠΛΑΚΑΣ - ΠΕΡ

Factor forces and moments 1.000

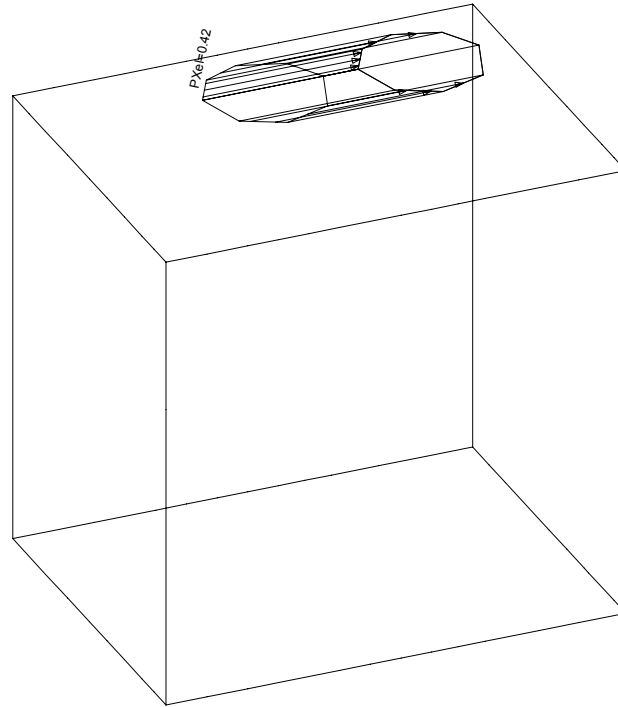
Load Case 282 ΣΕΙΣΜΟΣ ΚΙΝΗΤΟΥ ΑΝΩ ΠΛΑΚΑΣ - ΠΕΡ

Factor forces and moments 1.000

Sum of Reactions and Loads

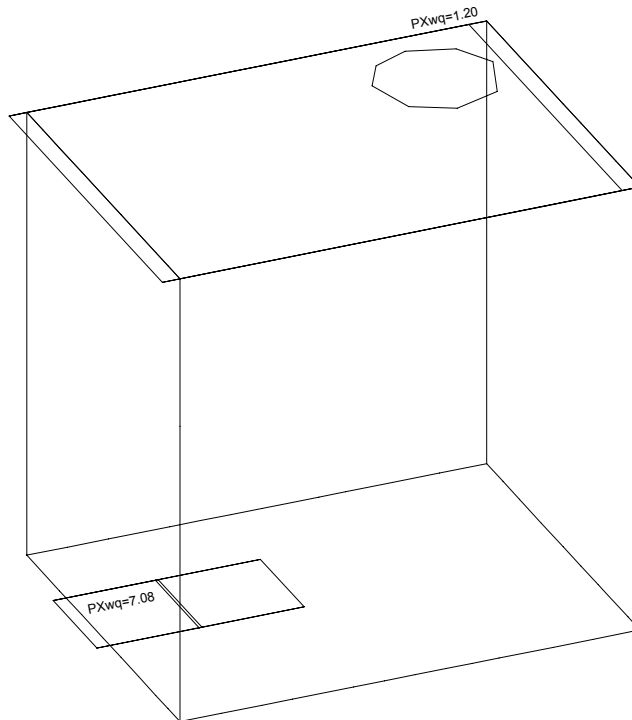
load case	P-X [kN]	P-Y [kN]	P-Z [kN]	M-X [kNm]	M-Y [kNm]	M-Z [kNm]
21	-38.1	0.0	0.0			
	38.1	0.0	0.0	0.00	0.00	0.00
22	-6.2	0.0	0.0			
	6.2	0.0	0.0	0.00	0.00	0.00
23	-73.6	0.0	0.0			
	73.6	0.0	0.0	0.00	0.00	0.00
281	-99.0	0.0	0.0			
	99.0	0.0	0.0	0.00	0.00	0.00
282	-97.1	0.0	0.0			
	97.1	0.0	0.0	0.00	0.00	0.00

ΣΤΑΤΙΚΗ ΕΠΙΛΥΣΗ ΦΡΕΑΤΙΟΥ ΑΕΡΕΞΑΓΩΓΟΥ
 ΦΟΡΤΙΣΕΙΣ ΜΕ ΣΕΙΣΜΟ ΚΑΤΑ Χ



SECTOR OF SYSTEM, ELEMENT GROUP 0...5
 LOADS LC 21 ΣΕΙΣΜΟΣ ΙΔΙΟΥ ΒΑΡΟΥΣ (1 CM=) - ON EDGES(PGel=0.20 kN/m)

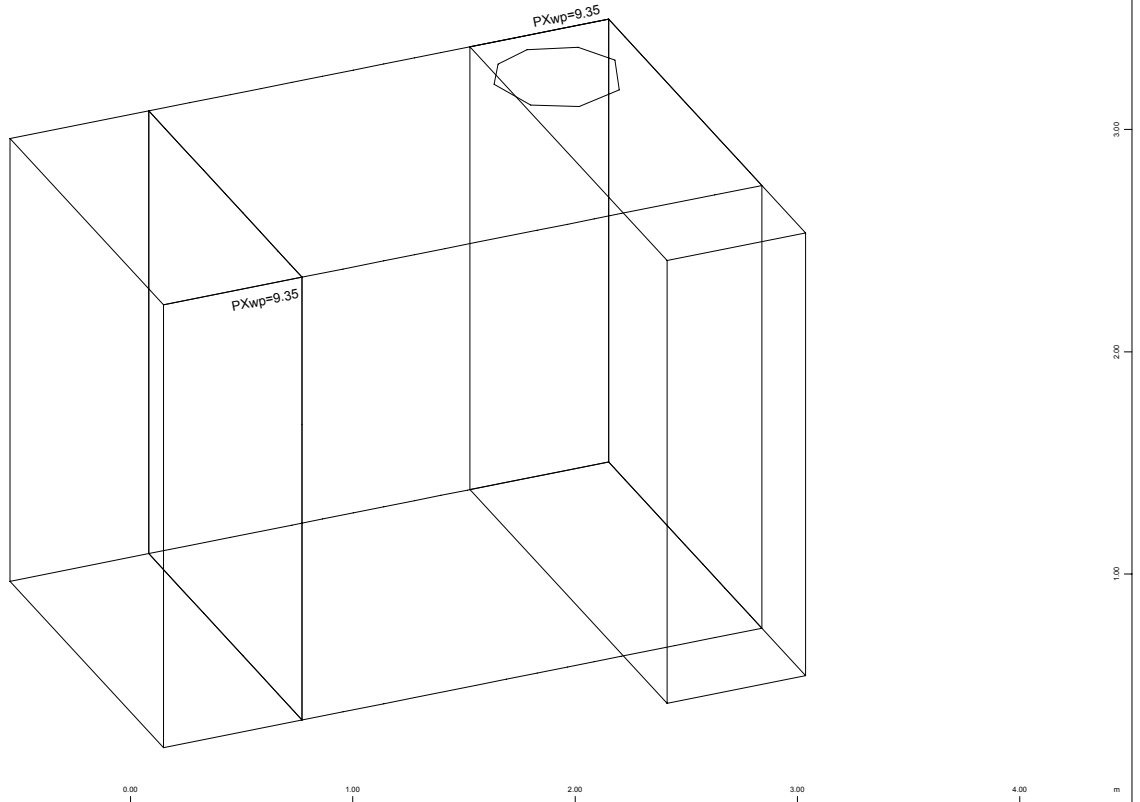
M 1 : 34
 X * 0.937
 Y * 0.581
 Z * 0.885



SECTOR OF SYSTEM, ELEMENT GROUP 0...5
 LOADS LC 22 ΣΕΙΣΜΟΣ ΠΡ. ΜΟΝΙΜΩΝ (1 CM=) - FREE(PGwq=5.00 kN/m2)

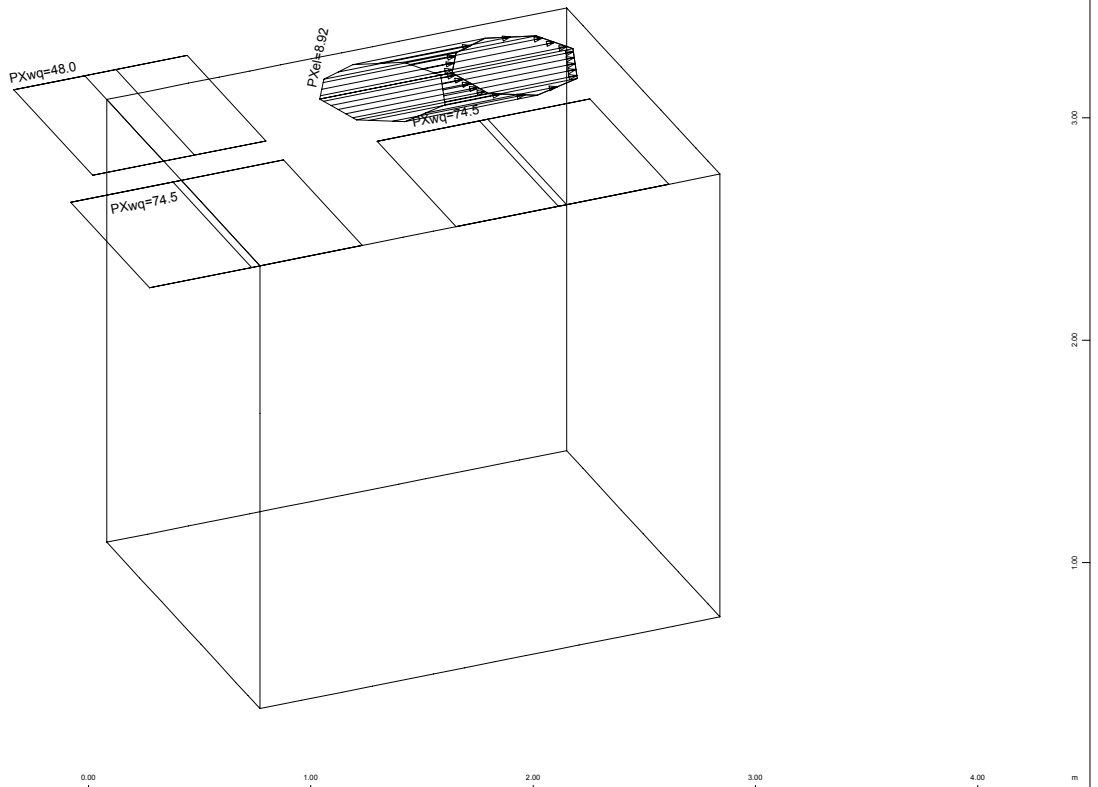
M 1 : 34
 X * 0.937
 Y * 0.581
 Z * 0.885

ΣΤΑΤΙΚΗ ΕΠΙΛΥΣΗ ΦΡΕΑΤΙΟΥ ΑΕΡΕΞΑΓΩΓΟΥ
 ΦΟΡΤΙΣΕΙΣ ΜΕ ΣΕΙΣΜΟ ΚΑΤΑ Χ



SECTOR OF SYSTEM, ELEMENT GROUP 0...5
 LOADS LC 23 ΠΡΟΣΘΕΤΕΣ ΟΜΟΦΟΡΕΣ ΩΘΗΣΕ (1 CM=) - FREE(PGwp=5.00 kN/m2)

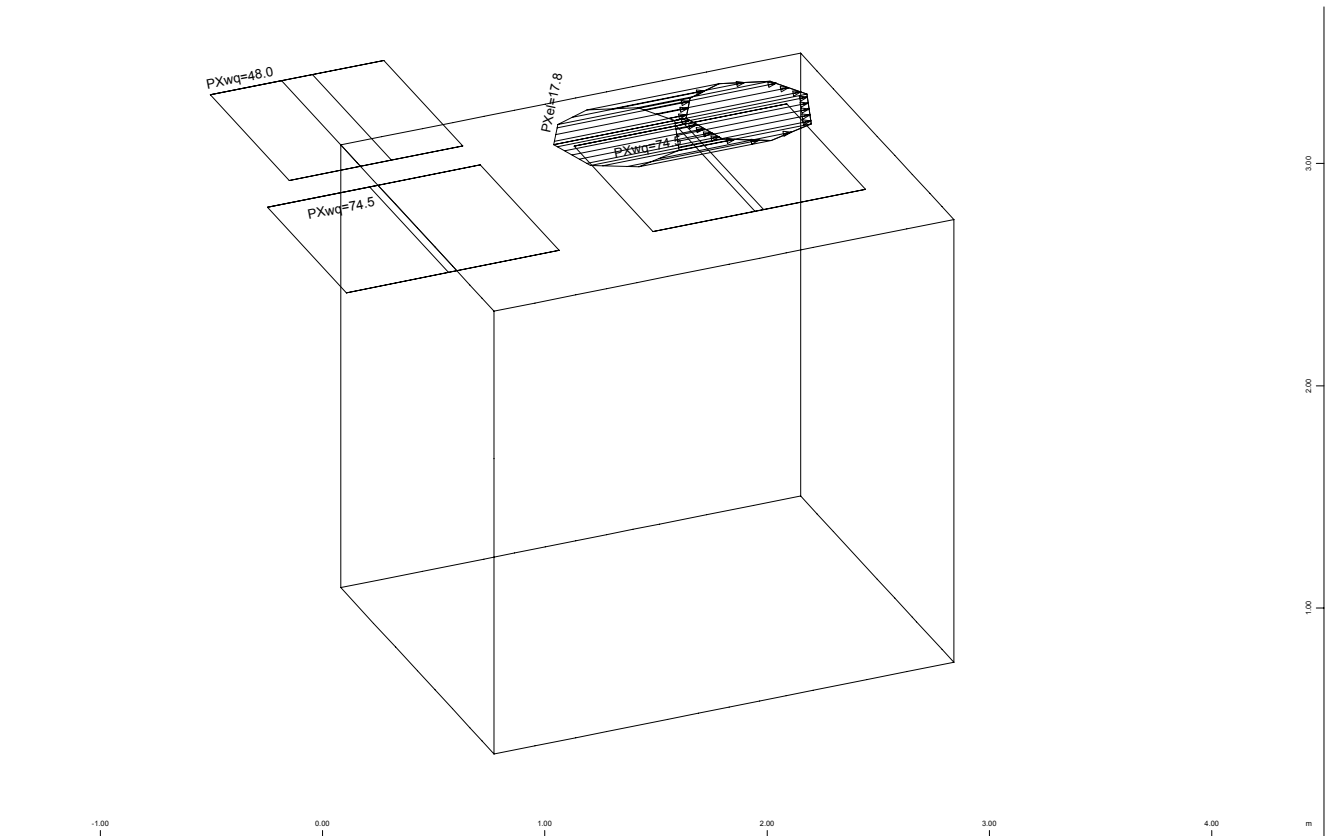
M 1 : 34
 X * 0.937
 Y * 0.581
 Z * 0.885



SECTOR OF SYSTEM, ELEMENT GROUP 0...5
 LOADS LC 281 ΣΕΙΣΜΟΣ ΚΙΝΗΤΟΥ ΑΝΩ ΠΛΑΚ (1 CM=) - FREE(PGwq=50.0 kN/m2)
 LOADS LC 281 ΣΕΙΣΜΟΣ ΚΙΝΗΤΟΥ ΑΝΩ ΠΛΑΚ (1 CM=) - ON EDGES(PGel=5.00 kN/m)

M 1 : 34
 X * 0.937
 Y * 0.581
 Z * 0.885

ΣΤΑΤΙΚΗ ΕΠΙΛΥΣΗ ΦΡΕΑΤΙΟΥ ΑΕΡΕΞΑΓΩΓΟΥ
 ΦΟΡΤΙΣΕΙΣ ΜΕ ΣΕΙΣΜΟ ΚΑΤΑ Χ



SECTOR OF SYSTEM, ELEMENT GROUP 0...5

- LOADS LC 282 ΣΕΙΣΜΟΣ ΚΙΝΗΤΟΥ ΑΝΩ ΠΛΑΚ (1 CM=) - FREE(PGwq=50.0 kN/m2)
- LOADS LC 282 ΣΕΙΣΜΟΣ ΚΙΝΗΤΟΥ ΑΝΩ ΠΛΑΚ (1 CM=) - ON EDGES(PGel=10.0 kN/m)

M 1 : 34

X * 0.937
 Y * 0.581
 Z * 0.885

ΣΤΑΤΙΚΗ ΕΠΙΛΥΣΗ ΦΡΕΑΤΙΟΥ ΑΕΡΕΞΑΓΩΓΟΥ
 ΦΟΡΤΙΣΕΙΣ ΜΕ ΣΕΙΣΜΟ ΚΑΤΑ Y

Definition of load type in this output:

- PZZ - load in global direction Z in reference to the element length
- PZP - load in global direction Z in reference to the projection
- Pz - load in local direction z
- PG - load in dead load direction in reference to the element length

Load Case 31 ΣΕΙΣΜΟΣ ΙΔΙΟΥ ΒΑΡΟΥΣ

Factor forces and moments 1.000
 Factor dead weight DL-YY 0.240

Load Case 32 ΣΕΙΣΜΟΣ ΠΡ. ΜΟΝΙΜΩΝ

Factor forces and moments 1.000

Load Case 33 ΠΡΟΣΘΕΤΕΣ ΟΜΟΦΟΡΕΣ ΩΘΗΣΕΙΣ

Factor forces and moments 1.000

Load Case 381 ΣΕΙΣΜΟΣ ΚΙΝΗΤΟΥ ΑΝΩ ΠΛΑΚΑΣ - ΠΕΡ

Factor forces and moments 1.000

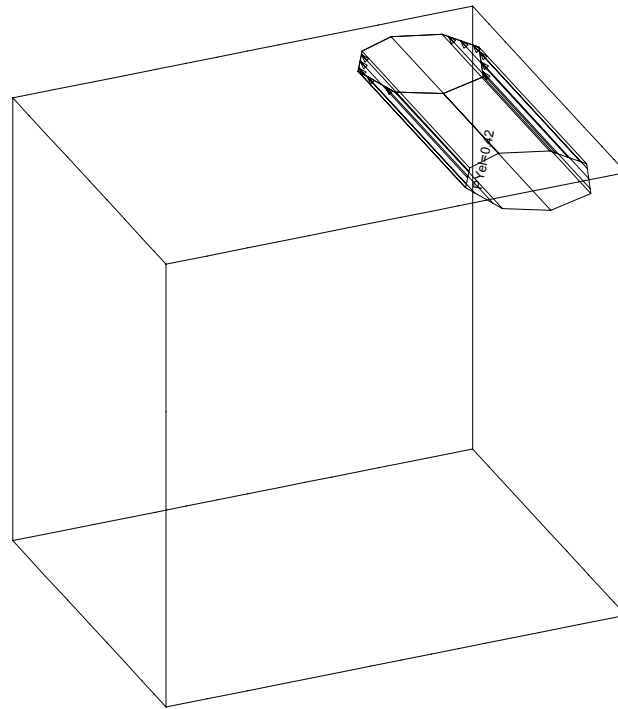
Load Case 382 ΣΕΙΣΜΟΣ ΚΙΝΗΤΟΥ ΑΝΩ ΠΛΑΚΑΣ - ΠΕΡ

Factor forces and moments 1.000

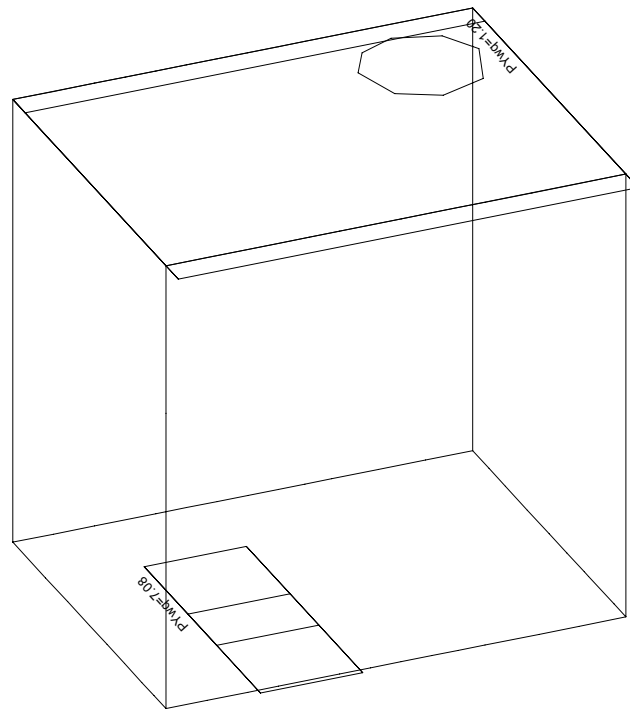
Sum of Reactions and Loads

load case	P-X [kN]	P-Y [kN]	P-Z [kN]	M-X [kNm]	M-Y [kNm]	M-Z [kNm]
31	0.0	-38.1	0.0			
	0.0	38.1	0.0	0.00	0.00	0.00
32	0.0	-6.2	0.0			
	0.0	6.2	0.0	0.00	0.00	0.00
33	0.0	-94.7	0.0			
	0.0	94.7	0.0	0.00	0.00	0.00
381	0.0	-99.0	0.0			
	0.0	99.0	0.0	0.00	0.00	0.00
382	0.0	-97.1	0.0			
	0.0	97.1	0.0	0.00	0.00	0.00

ΣΤΑΤΙΚΗ ΕΠΙΛΥΣΗ ΦΡΕΑΤΙΟΥ ΑΕΡΕΞΑΓΩΓΟΥ
 ΦΟΡΤΙΣΕΙΣ ΜΕ ΣΕΙΣΜΟ ΚΑΤΑ Y

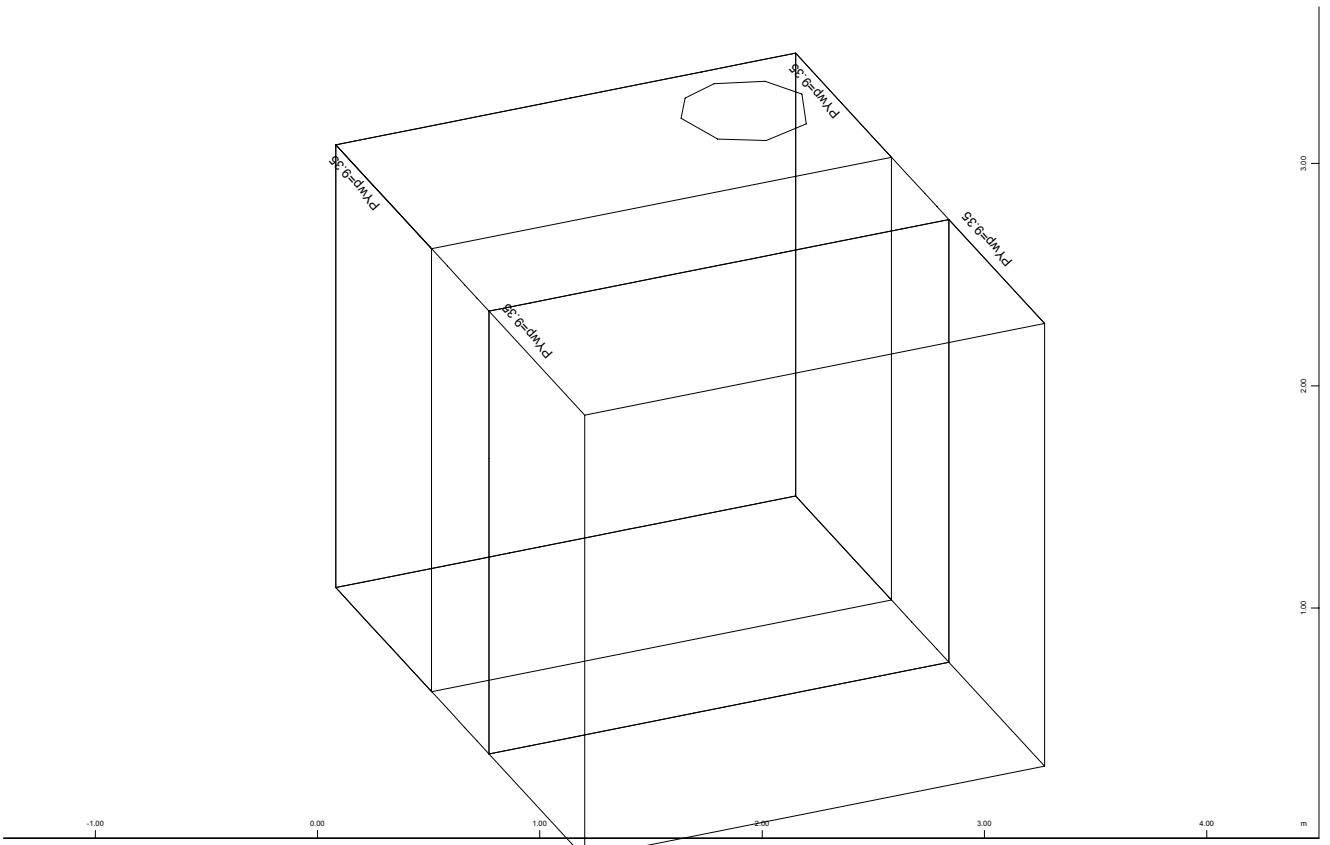


SECTOR OF SYSTEM, ELEMENT GROUP 0...5
 LOADS LC 31 ΣΕΙΣΜΟΣ ΙΔΙΟΥ ΒΑΡΟΥΣ (1 CM=) - ON EDGES(PGel=0.20 kN/m)
 M 1 : 34
 X * 0.937
 Y * 0.581
 Z * 0.885



SECTOR OF SYSTEM, ELEMENT GROUP 0...5
 LOADS LC 32 ΣΕΙΣΜΟΣ ΠΡ. ΜΟΝΙΜΩΝ (1 CM=) - FREE(PGwq=5.00 kN/m2)
 M 1 : 34
 X * 0.937
 Y * 0.581
 Z * 0.885

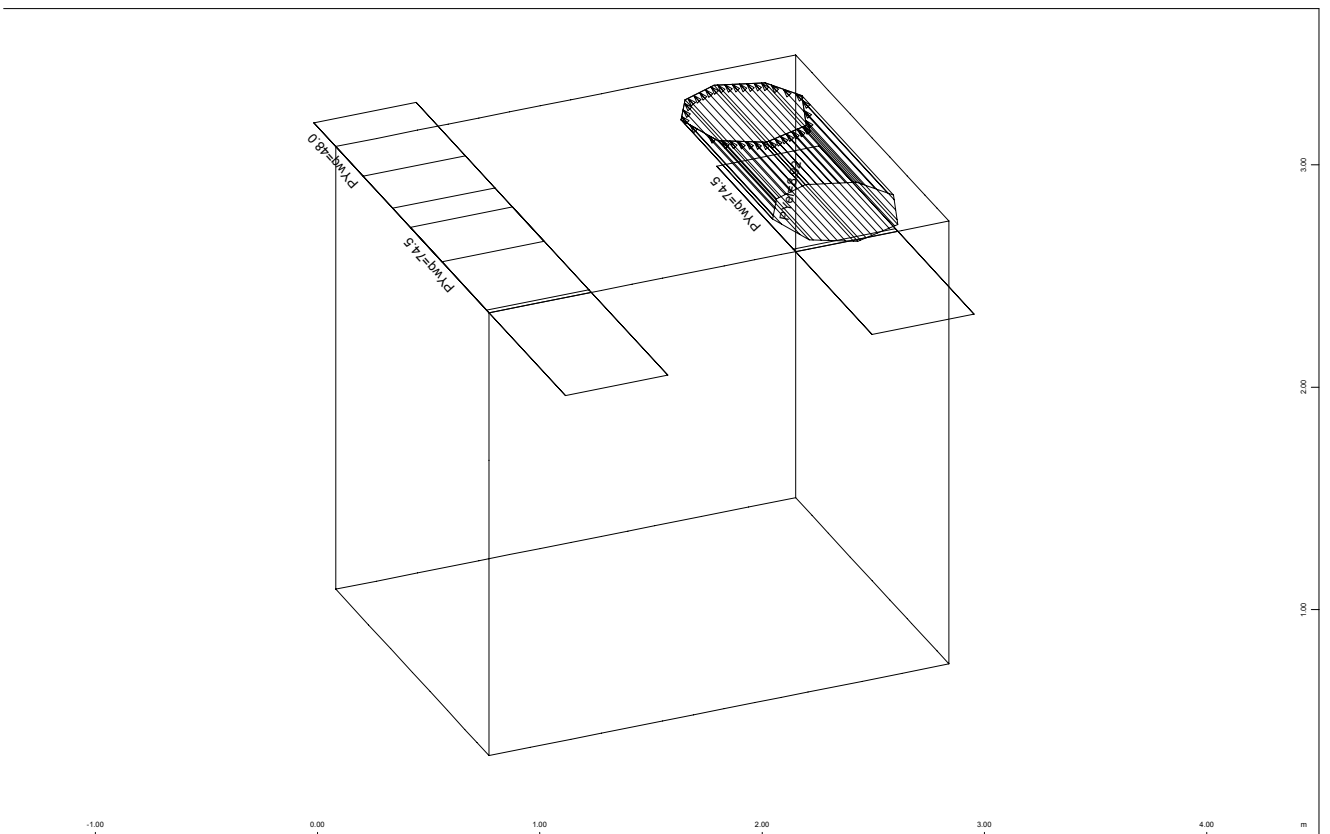
ΣΤΑΤΙΚΗ ΕΠΙΛΥΣΗ ΦΡΕΑΤΙΟΥ ΑΕΡΕΞΑΓΩΓΟΥ
 ΦΟΡΤΙΣΕΙΣ ΜΕ ΣΕΙΣΜΟ ΚΑΤΑ Y



SECTOR OF SYSTEM, ELEMENT GROUP 0...5
 LOADS LC 33 ΠΡΟΣΘΕΤΕΣ ΟΜΟΦΟΡΕΣ ΩΘΗΣΕ (1 CM=) - FREE(PGwp=5.00 kN/m2)

M 1 : 34
 X * 0.937
 Y * 0.581
 Z * 0.885

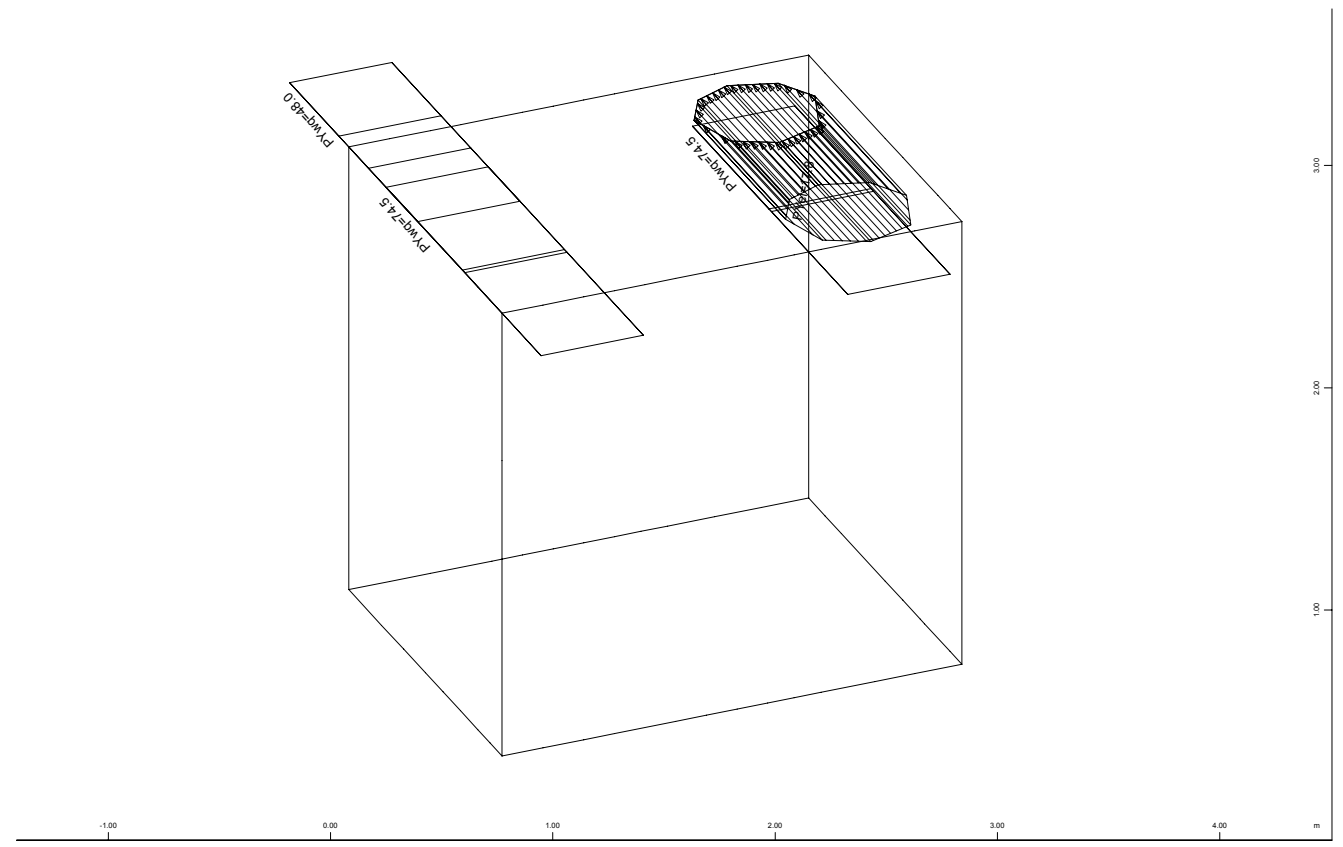
SOFISTIK AG - www.sofistik.com



SECTOR OF SYSTEM, ELEMENT GROUP 0...5
 LOADS LC 381 ΣΕΙΣΜΟΣ ΚΙΝΗΤΟΥ ΑΝΩ ΠΛΑΚ (1 CM=) - FREE(PGwq=50.0 kN/m2)
 LOADS LC 381 ΣΕΙΣΜΟΣ ΚΙΝΗΤΟΥ ΑΝΩ ΠΛΑΚ (1 CM=) - ON EDGES(PGel=5.00 kN/m)

M 1 : 34
 X * 0.937
 Y * 0.581
 Z * 0.885

ΣΤΑΤΙΚΗ ΕΠΙΛΥΣΗ ΦΡΕΑΤΙΟΥ ΑΕΡΕΞΑΓΩΓΟΥ
 ΦΟΡΤΙΣΕΙΣ ΜΕ ΣΕΙΣΜΟ ΚΑΤΑ Y



SECTOR OF SYSTEM, ELEMENT GROUP 0...5
 LOADS LC 382 ΣΕΙΣΜΟΣ ΚΙΝΗΤΟΥ ΑΝΩ ΠΛΑΚ (1 CM=) - FREE(PGwq=50.0 kN/m2)
 LOADS LC 382 ΣΕΙΣΜΟΣ ΚΙΝΗΤΟΥ ΑΝΩ ΠΛΑΚ (1 CM=) - ON EDGES(PGel=10.0 kN/m)

M 1 : 34
 X * 0.937
 Y * 0.581
 Z * 0.885

ΣΤΑΤΙΚΗ ΕΠΙΛΥΣΗ ΦΡΕΑΤΙΟΥ ΑΕΡΕΞΑΓΩΓΟΥ
 ΑΝΤΙΦΟΡΕΣ ΑΥΞΗΣΕΙΣ ΩΘΗΣΕΩΝ ΓΑΙΩΝ

Definition of load type in this output:

- PZZ - load in global direction Z in reference to the element length
- PZP - load in global direction Z in reference to the projection
- Pz - load in local direction z
- PG - load in dead load direction in reference to the element length

Load Case 61 ANTIΦ. ΩΘ. ΚΑΤΑ X-X

Factor forces and moments 1.000

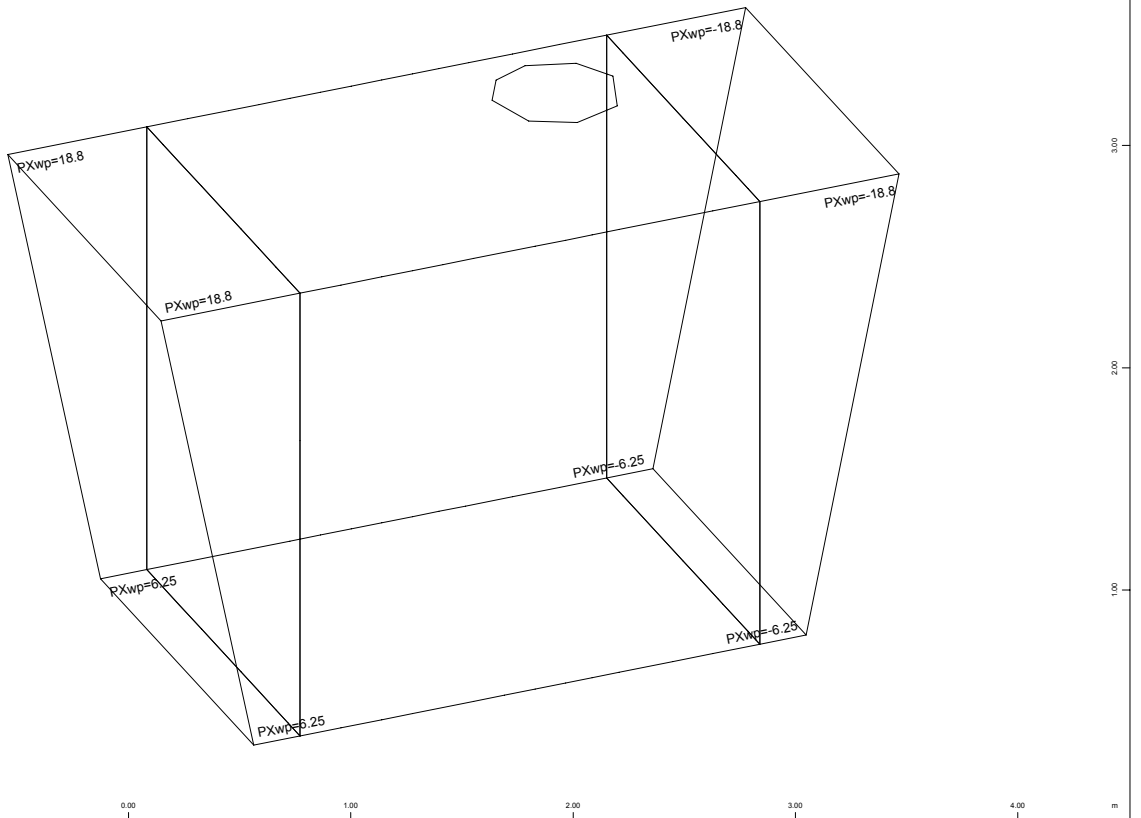
Load Case 62 ANTIΦ. ΩΘ. ΚΑΤΑ Y-Y

Factor forces and moments 1.000

Sum of Reactions and Loads

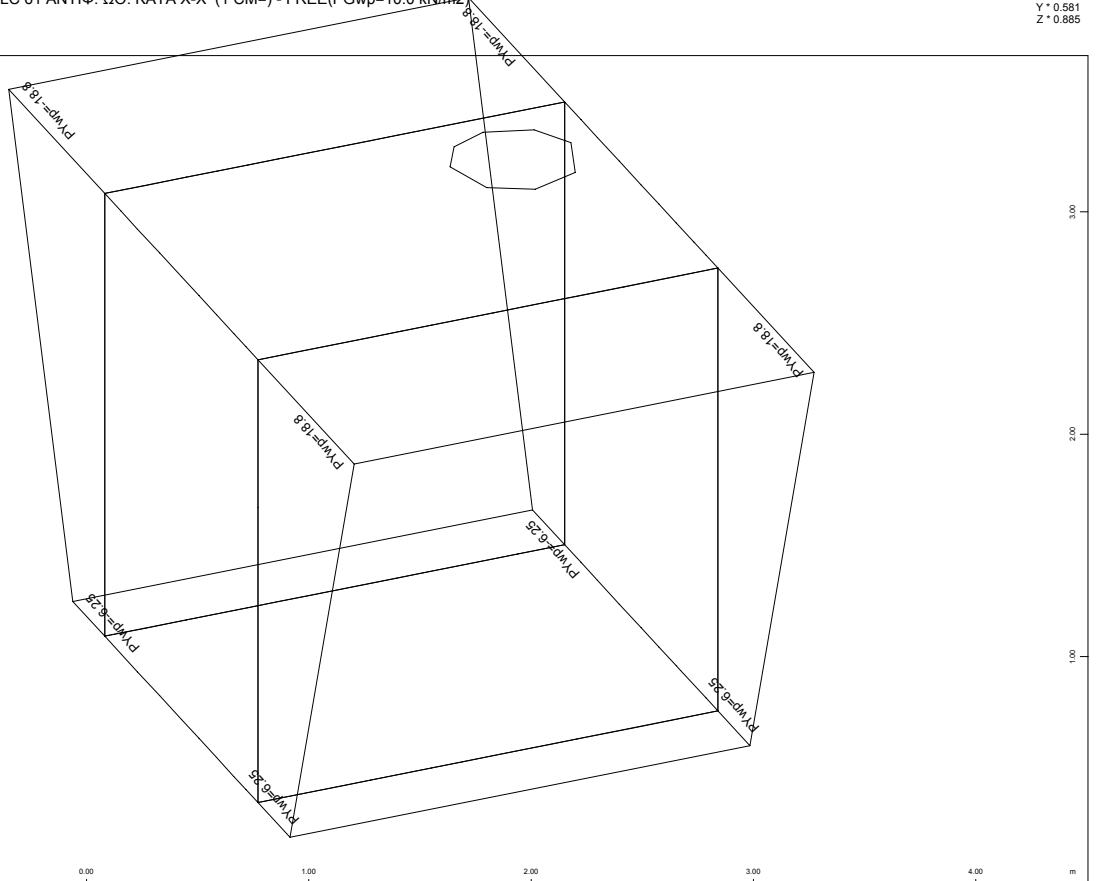
load case	P-X [kN]	P-Y [kN]	P-Z [kN]	M-X [kNm]	M-Y [kNm]	M-Z [kNm]
61	0.0	0.0	0.0			
	0.0	0.0	0.0	0.00	0.00	0.00
62	0.0	0.0	0.0			
	0.0	0.0	0.0	0.00	0.00	0.00

ΣΤΑΤΙΚΗ ΕΠΙΛΥΣΗ ΦΡΕΑΤΙΟΥ ΑΕΡΕΞΑΓΩΓΟΥ
 ΑΝΤΙΦΟΡΕΣ ΑΥΞΗΣΕΙΣ ΩΘΗΣΕΩΝ ΓΑΙΩΝ



SECTOR OF SYSTEM, ELEMENT GROUP 0...5
 LOADS LC 61 ΑΝΤΙΦ. ΩΘ. ΚΑΤΑ Χ-Χ (1 CM=) - FREE(PGwp=10.0 kN/m²)

M 1 : 34
 X * 0.937
 Y * 0.581
 Z * 0.885



SECTOR OF SYSTEM, ELEMENT GROUP 0...5
 LOADS LC 62 ΑΝΤΙΦ. ΩΘ. ΚΑΤΑ Υ-Υ (1 CM=) - FREE(PGwp=10.0 kN/m²)

M 1 : 34
 X * 0.937
 Y * 0.581
 Z * 0.885

ΣΤΑΤΙΚΗ ΕΠΙΛΥΣΗ ΦΡΕΑΤΙΟΥ ΑΕΡΕΞΑΓΩΓΟΥ
 ΣΥΝΔΥΑΣΜΟΙ ΦΟΡΤΙΣΕΩΝ ΧΩΡΙΣ ΣΕΙΣΜΟ

Superposition according to EC2 - Country code 0
 Actions and Loadcase selection

type	LC	gam-u factor	gam-f Type of loadcase	psi-0	psi-1	psi-2	psi-1'	Title
B1		1.50	0.00	0.00	0.00	0.00	1.00	dT +5/-2.5 ΜΕΣΑ-ΕΞΩ
	16	1.00	Alternative LC A 3					dT +5/-2.5 ΜΕΣΑ-ΕΞΩ
	16	-0.50	Alternative LC A 3					dT +5/-2.5 ΜΕΣΑ-ΕΞΩ
B2		1.50	0.00	0.00	0.00	0.00	1.00	ΟΜΟΙΟΜ. ΜΕΤΑΒΟΛΗ DT=+20
	17	1.00	Alternating LC					ΟΜΟΙΟΜ. ΜΕΤΑΒΟΛΗ DT=+20
C		1.50	0.00	0.60	0.30	0.30	1.00	KINHΤΑ ΦΟΡΤΙΑ
	81	1.00	Alternative LC A 1					KINHΤΟ ΑΝΩ ΠΛΑΚΑΣ - ΠΕΡΙ
	81	1.00	Alternative LC A 1					KINHΤΟ ΑΝΩ ΠΛΑΚΑΣ - ΠΕΡΙ
	14	1.00	Combined with LC					ΤΡΟΧΟΠΕΔΗΣΗ
	81	1.00	Alternative LC A 1					KINHΤΟ ΑΝΩ ΠΛΑΚΑΣ - ΠΕΡΙ
	14	-1.00	Combined with LC					ΤΡΟΧΟΠΕΔΗΣΗ
	82	1.00	Alternative LC A 1					KINHΤΟ ΑΝΩ ΠΛΑΚΑΣ - ΠΕΡΙ
	82	1.00	Alternative LC A 1					KINHΤΟ ΑΝΩ ΠΛΑΚΑΣ - ΠΕΡΙ
	14	1.00	Combined with LC					ΤΡΟΧΟΠΕΔΗΣΗ
	82	1.00	Alternative LC A 1					KINHΤΟ ΑΝΩ ΠΛΑΚΑΣ - ΠΕΡΙ
	14	-1.00	Combined with LC					ΤΡΟΧΟΠΕΔΗΣΗ
	8	1.00	Alternative LC A 1					ΩΘ. KINHΤΟΥ - ΤΟΙΧΩΜΑ T1
	9	1.00	Alternative LC A 1					ΩΘ. KINHΤΟΥ - ΤΟΙΧΩΜΑ T2
	10	1.00	Alternative LC A 1					ΩΘ. KINHΤΟΥ - ΤΟΙΧΩΜΑ T3
	11	1.00	Alternative LC A 1					ΩΘ. KINHΤΟΥ - ΤΟΙΧΩΜΑ T4
	81	1.00	Alternative LC A 1					KINHΤΟ ΑΝΩ ΠΛΑΚΑΣ - ΠΕΡΙ
	8	1.00	Combined with LC					ΩΘ. KINHΤΟΥ - ΤΟΙΧΩΜΑ T1
	81	1.00	Alternative LC A 1					KINHΤΟ ΑΝΩ ΠΛΑΚΑΣ - ΠΕΡΙ
	9	1.00	Combined with LC					ΩΘ. KINHΤΟΥ - ΤΟΙΧΩΜΑ T2
	81	1.00	Alternative LC A 1					KINHΤΟ ΑΝΩ ΠΛΑΚΑΣ - ΠΕΡΙ
	10	1.00	Combined with LC					ΩΘ. KINHΤΟΥ - ΤΟΙΧΩΜΑ T3
	81	1.00	Alternative LC A 1					KINHΤΟ ΑΝΩ ΠΛΑΚΑΣ - ΠΕΡΙ
	11	1.00	Combined with LC					ΩΘ. KINHΤΟΥ - ΤΟΙΧΩΜΑ T4
	82	1.00	Alternative LC A 1					KINHΤΟ ΑΝΩ ΠΛΑΚΑΣ - ΠΕΡΙ
	8	1.00	Combined with LC					ΩΘ. KINHΤΟΥ - ΤΟΙΧΩΜΑ T1
	82	1.00	Alternative LC A 1					KINHΤΟ ΑΝΩ ΠΛΑΚΑΣ - ΠΕΡΙ
	9	1.00	Combined with LC					ΩΘ. KINHΤΟΥ - ΤΟΙΧΩΜΑ T2
	82	1.00	Alternative LC A 1					KINHΤΟ ΑΝΩ ΠΛΑΚΑΣ - ΠΕΡΙ
	10	1.00	Combined with LC					ΩΘ. KINHΤΟΥ - ΤΟΙΧΩΜΑ T3
	82	1.00	Alternative LC A 1					KINHΤΟ ΑΝΩ ΠΛΑΚΑΣ - ΠΕΡΙ
	11	1.00	Combined with LC					ΩΘ. KINHΤΟΥ - ΤΟΙΧΩΜΑ T4
D		1.50	0.00	0.60	0.30	0.30	1.00	ΕΣΩΤ. ΝΕΡΟ
	5	1.00	Alternative LC A 2					ΕΣΩΤΕΡΙΚΟ ΝΕΡΟ
G		1.35	1.00	1.00	1.00	1.00	1.00	ΜΟΝΙΜΑ ΦΟΡΤΙΑ
	1	1.00	Dead Load					ΙΔΙΟ ΒΑΡΟΣ
	2	1.00	Dead Load					ΠΡΟΣΘΕΤΑ ΜΟΝΙΜΑ
	3	1.00	Alternative LC AG					ΩΘΗΣ.ΓΑΙΩΝ ΧΩΡΙΣ ΥΔΡ.ΟΡΗ
	3	0.50	Alternative LC AG					ΩΘΗΣ.ΓΑΙΩΝ ΧΩΡΙΣ ΥΔΡ.ΟΡΗ
	15	1.00	Pattern Load					ΣΥΡΡΠΙΚΝΩΣΗ

Generated Loadcases

Number	Title
151	MAX-MX
152	MIN-MX
153	MAX-MY
154	MIN-MY
155	MAX-MXY
156	MIN-MXY

ΣΤΑΤΙΚΗ ΕΠΙΛΥΣΗ ΦΡΕΑΤΙΟΥ ΑΕΡΕΞΑΓΩΓΟΥ
 ΣΥΝΔΥΑΣΜΟΙ ΦΟΡΤΙΣΕΩΝ ΓΙΑ ΕΛΕΓΧΟ ΡΗΓΜΑΤΩΣΗΣ

Supperposition according to EC2 - Country code 0
 Actions and Loadcase selection

type	LC	gam-u factor	gam-f Type of loadcase	psi-0	psi-1	psi-2	psi-1'	Title
B1		1.00	0.00	0.00	0.00	0.00	1.00	dT +5/-2.5 ΜΕΣΑ-ΕΞΩ
	16	1.00	Alternative LC A 3					dT +5/-2.5 ΜΕΣΑ-ΕΞΩ
	16	-0.50	Alternative LC A 3					dT +5/-2.5 ΜΕΣΑ-ΕΞΩ
B2		1.00	0.00	0.00	0.00	0.00	1.00	ΟΜΟΙΟΜ. ΜΕΤΑΒΟΛΗ DT=+20
	17	1.00	Alternating LC					ΟΜΟΙΟΜ. ΜΕΤΑΒΟΛΗ DT=+20
C		1.00	0.00	0.60	0.30	0.30	1.00	KINHΤΑ ΦΟΡΤΙΑ
	81	1.00	Alternative LC A 1					KINHΤΟ ΑΝΩ ΠΛΑΚΑΣ - ΠΕΡΙ
	81	1.00	Alternative LC A 1					KINHΤΟ ΑΝΩ ΠΛΑΚΑΣ - ΠΕΡΙ
	14	1.00	Combined with LC					ΤΡΟΧΟΠΕΔΗΣΗ
	81	1.00	Alternative LC A 1					KINHΤΟ ΑΝΩ ΠΛΑΚΑΣ - ΠΕΡΙ
	14	-1.00	Combined with LC					ΤΡΟΧΟΠΕΔΗΣΗ
	82	1.00	Alternative LC A 1					KINHΤΟ ΑΝΩ ΠΛΑΚΑΣ - ΠΕΡΙ
	82	1.00	Alternative LC A 1					KINHΤΟ ΑΝΩ ΠΛΑΚΑΣ - ΠΕΡΙ
	14	1.00	Combined with LC					ΤΡΟΧΟΠΕΔΗΣΗ
	82	1.00	Alternative LC A 1					KINHΤΟ ΑΝΩ ΠΛΑΚΑΣ - ΠΕΡΙ
	14	-1.00	Combined with LC					ΤΡΟΧΟΠΕΔΗΣΗ
	8	1.00	Alternative LC A 1					ΩΘ. KINHΤΟΥ - ΤΟΙΧΩΜΑ T1
	9	1.00	Alternative LC A 1					ΩΘ. KINHΤΟΥ - ΤΟΙΧΩΜΑ T2
	10	1.00	Alternative LC A 1					ΩΘ. KINHΤΟΥ - ΤΟΙΧΩΜΑ T3
	11	1.00	Alternative LC A 1					ΩΘ. KINHΤΟΥ - ΤΟΙΧΩΜΑ T4
	81	1.00	Alternative LC A 1					KINHΤΟ ΑΝΩ ΠΛΑΚΑΣ - ΠΕΡΙ
	8	1.00	Combined with LC					ΩΘ. KINHΤΟΥ - ΤΟΙΧΩΜΑ T1
	81	1.00	Alternative LC A 1					KINHΤΟ ΑΝΩ ΠΛΑΚΑΣ - ΠΕΡΙ
	9	1.00	Combined with LC					ΩΘ. KINHΤΟΥ - ΤΟΙΧΩΜΑ T2
	81	1.00	Alternative LC A 1					KINHΤΟ ΑΝΩ ΠΛΑΚΑΣ - ΠΕΡΙ
	10	1.00	Combined with LC					ΩΘ. KINHΤΟΥ - ΤΟΙΧΩΜΑ T3
	81	1.00	Alternative LC A 1					KINHΤΟ ΑΝΩ ΠΛΑΚΑΣ - ΠΕΡΙ
	11	1.00	Combined with LC					ΩΘ. KINHΤΟΥ - ΤΟΙΧΩΜΑ T4
	82	1.00	Alternative LC A 1					KINHΤΟ ΑΝΩ ΠΛΑΚΑΣ - ΠΕΡΙ
	8	1.00	Combined with LC					ΩΘ. KINHΤΟΥ - ΤΟΙΧΩΜΑ T1
	82	1.00	Alternative LC A 1					KINHΤΟ ΑΝΩ ΠΛΑΚΑΣ - ΠΕΡΙ
	9	1.00	Combined with LC					ΩΘ. KINHΤΟΥ - ΤΟΙΧΩΜΑ T2
	82	1.00	Alternative LC A 1					KINHΤΟ ΑΝΩ ΠΛΑΚΑΣ - ΠΕΡΙ
	10	1.00	Combined with LC					ΩΘ. KINHΤΟΥ - ΤΟΙΧΩΜΑ T3
	82	1.00	Alternative LC A 1					KINHΤΟ ΑΝΩ ΠΛΑΚΑΣ - ΠΕΡΙ
	11	1.00	Combined with LC					ΩΘ. KINHΤΟΥ - ΤΟΙΧΩΜΑ T4
D		1.00	0.00	0.60	0.30	0.30	1.00	ΕΣΩΤ. ΝΕΡΟ
	5	1.00	Alternative LC A 2					ΕΣΩΤΕΡΙΚΟ ΝΕΡΟ
G		1.00	1.00	1.00	1.00	1.00	1.00	ΜΟΝΙΜΑ ΦΟΡΤΙΑ
	1	1.00	Dead Load					ΙΔΙΟ ΒΑΡΟΣ
	2	1.00	Dead Load					ΠΡΟΣΘΕΤΑ ΜΟΝΙΜΑ
	3	1.00	Alternative LC AG					ΩΘΗΣ.ΓΑΙΩΝ ΧΩΡΙΣ ΥΔΡ.ΟΡΗ
	3	0.50	Alternative LC AG					ΩΘΗΣ.ΓΑΙΩΝ ΧΩΡΙΣ ΥΔΡ.ΟΡΗ
	15	1.00	Pattern Load					ΣΥΡΡΠΙΚΝΩΣΗ

Generated Loadcases

Number	Title
161	MAX-MX
162	MIN-MX
163	MAX-MY
164	MIN-MY
165	MAX-MXY
166	MIN-MXY

ΣΤΑΤΙΚΗ ΕΠΙΛΥΣΗ ΦΡΕΑΤΙΟΥ ΑΕΡΕΞΑΓΩΓΟΥ
 ΣΥΝΔΥΑΣΜΟΙ ΦΟΡΤΙΣΕΩΝ ΜΕ ΣΕΙΣΜΟ + (X-X) + 0.3 (Y-Y)

Superposition according to EC2 - Country code 0
 Actions and Loadcase selection

type	LC	gam-u factor	gam-f Type of loadcase	psi-0	psi-1	psi-2	psi-1'	Title
C		0.20	0.00	1.00	1.00	1.00	1.00	KINHΤΑ ΦΟΡΤΙΑ
	81	1.00	Alternative LC A 1					KINHΤΟ ΑΝΩ ΠΛΑΚΑΣ - ΠΕΡΙ
	281	1.00	Combined with LC					ΣΕΙΣΜΟΣ ΚΙΝΗΤΟΥ ΑΝΩ ΠΛΑΚ
	381	0.30	Combined with LC					ΣΕΙΣΜΟΣ ΚΙΝΗΤΟΥ ΑΝΩ ΠΛΑΚ
	81	1.00	Alternative LC A 1					KINHΤΟ ΑΝΩ ΠΛΑΚΑΣ - ΠΕΡΙ
	14	1.00	Combined with LC					ΤΡΟΧΟΠΕΔΗΣΗ
	281	1.00	Combined with LC					ΣΕΙΣΜΟΣ ΚΙΝΗΤΟΥ ΑΝΩ ΠΛΑΚ
	381	0.30	Combined with LC					ΣΕΙΣΜΟΣ ΚΙΝΗΤΟΥ ΑΝΩ ΠΛΑΚ
	81	1.00	Alternative LC A 1					KINHΤΟ ΑΝΩ ΠΛΑΚΑΣ - ΠΕΡΙ
	14	-1.00	Combined with LC					ΤΡΟΧΟΠΕΔΗΣΗ
	281	1.00	Combined with LC					ΣΕΙΣΜΟΣ ΚΙΝΗΤΟΥ ΑΝΩ ΠΛΑΚ
	381	0.30	Combined with LC					ΣΕΙΣΜΟΣ ΚΙΝΗΤΟΥ ΑΝΩ ΠΛΑΚ
	82	1.00	Alternative LC A 1					KINHΤΟ ΑΝΩ ΠΛΑΚΑΣ - ΠΕΡΙ
	282	1.00	Combined with LC					ΣΕΙΣΜΟΣ ΚΙΝΗΤΟΥ ΑΝΩ ΠΛΑΚ
	382	0.30	Combined with LC					ΣΕΙΣΜΟΣ ΚΙΝΗΤΟΥ ΑΝΩ ΠΛΑΚ
	82	1.00	Alternative LC A 1					KINHΤΟ ΑΝΩ ΠΛΑΚΑΣ - ΠΕΡΙ
	14	1.00	Combined with LC					ΤΡΟΧΟΠΕΔΗΣΗ
	282	1.00	Combined with LC					ΣΕΙΣΜΟΣ ΚΙΝΗΤΟΥ ΑΝΩ ΠΛΑΚ
	382	0.30	Combined with LC					ΣΕΙΣΜΟΣ ΚΙΝΗΤΟΥ ΑΝΩ ΠΛΑΚ
	82	1.00	Alternative LC A 1					KINHΤΟ ΑΝΩ ΠΛΑΚΑΣ - ΠΕΡΙ
	14	-1.00	Combined with LC					ΤΡΟΧΟΠΕΔΗΣΗ
	282	1.00	Combined with LC					ΣΕΙΣΜΟΣ ΚΙΝΗΤΟΥ ΑΝΩ ΠΛΑΚ
	382	0.30	Combined with LC					ΣΕΙΣΜΟΣ ΚΙΝΗΤΟΥ ΑΝΩ ΠΛΑΚ
	8	1.00	Alternative LC A 1					ΩΘ. ΚΙΝΗΤΟΥ - ΤΟΙΧΩΜΑ T1
	9	1.00	Alternative LC A 1					ΩΘ. ΚΙΝΗΤΟΥ - ΤΟΙΧΩΜΑ T2
	10	1.00	Alternative LC A 1					ΩΘ. ΚΙΝΗΤΟΥ - ΤΟΙΧΩΜΑ T3
	11	1.00	Alternative LC A 1					ΩΘ. ΚΙΝΗΤΟΥ - ΤΟΙΧΩΜΑ T4
	81	1.00	Alternative LC A 1					KINHΤΟ ΑΝΩ ΠΛΑΚΑΣ - ΠΕΡΙ
	281	1.00	Combined with LC					ΣΕΙΣΜΟΣ ΚΙΝΗΤΟΥ ΑΝΩ ΠΛΑΚ
	381	0.30	Combined with LC					ΣΕΙΣΜΟΣ ΚΙΝΗΤΟΥ ΑΝΩ ΠΛΑΚ
	8	1.00	Combined with LC					ΩΘ. ΚΙΝΗΤΟΥ - ΤΟΙΧΩΜΑ T1
	81	1.00	Alternative LC A 1					KINHΤΟ ΑΝΩ ΠΛΑΚΑΣ - ΠΕΡΙ
	281	1.00	Combined with LC					ΣΕΙΣΜΟΣ ΚΙΝΗΤΟΥ ΑΝΩ ΠΛΑΚ
	381	0.30	Combined with LC					ΣΕΙΣΜΟΣ ΚΙΝΗΤΟΥ ΑΝΩ ΠΛΑΚ
	9	1.00	Combined with LC					ΩΘ. ΚΙΝΗΤΟΥ - ΤΟΙΧΩΜΑ T2
	81	1.00	Alternative LC A 1					KINHΤΟ ΑΝΩ ΠΛΑΚΑΣ - ΠΕΡΙ
	281	1.00	Combined with LC					ΣΕΙΣΜΟΣ ΚΙΝΗΤΟΥ ΑΝΩ ΠΛΑΚ
	381	0.30	Combined with LC					ΣΕΙΣΜΟΣ ΚΙΝΗΤΟΥ ΑΝΩ ΠΛΑΚ
	10	1.00	Combined with LC					ΩΘ. ΚΙΝΗΤΟΥ - ΤΟΙΧΩΜΑ T3
	81	1.00	Alternative LC A 1					KINHΤΟ ΑΝΩ ΠΛΑΚΑΣ - ΠΕΡΙ
	281	1.00	Combined with LC					ΣΕΙΣΜΟΣ ΚΙΝΗΤΟΥ ΑΝΩ ΠΛΑΚ
	381	0.30	Combined with LC					ΣΕΙΣΜΟΣ ΚΙΝΗΤΟΥ ΑΝΩ ΠΛΑΚ
	11	1.00	Combined with LC					ΩΘ. ΚΙΝΗΤΟΥ - ΤΟΙΧΩΜΑ T4
	82	1.00	Alternative LC A 1					KINHΤΟ ΑΝΩ ΠΛΑΚΑΣ - ΠΕΡΙ
	282	1.00	Combined with LC					ΣΕΙΣΜΟΣ ΚΙΝΗΤΟΥ ΑΝΩ ΠΛΑΚ
	382	0.30	Combined with LC					ΣΕΙΣΜΟΣ ΚΙΝΗΤΟΥ ΑΝΩ ΠΛΑΚ
	8	1.00	Combined with LC					ΩΘ. ΚΙΝΗΤΟΥ - ΤΟΙΧΩΜΑ T1
	82	1.00	Alternative LC A 1					KINHΤΟ ΑΝΩ ΠΛΑΚΑΣ - ΠΕΡΙ
	282	1.00	Combined with LC					ΣΕΙΣΜΟΣ ΚΙΝΗΤΟΥ ΑΝΩ ΠΛΑΚ
	382	0.30	Combined with LC					ΣΕΙΣΜΟΣ ΚΙΝΗΤΟΥ ΑΝΩ ΠΛΑΚ
	9	1.00	Combined with LC					ΩΘ. ΚΙΝΗΤΟΥ - ΤΟΙΧΩΜΑ T2
	82	1.00	Alternative LC A 1					KINHΤΟ ΑΝΩ ΠΛΑΚΑΣ - ΠΕΡΙ
	282	1.00	Combined with LC					ΣΕΙΣΜΟΣ ΚΙΝΗΤΟΥ ΑΝΩ ΠΛΑΚ
	382	0.30	Combined with LC					ΣΕΙΣΜΟΣ ΚΙΝΗΤΟΥ ΑΝΩ ΠΛΑΚ
	10	1.00	Combined with LC					ΩΘ. ΚΙΝΗΤΟΥ - ΤΟΙΧΩΜΑ T3
	82	1.00	Alternative LC A 1					KINHΤΟ ΑΝΩ ΠΛΑΚΑΣ - ΠΕΡΙ
	282	1.00	Combined with LC					ΣΕΙΣΜΟΣ ΚΙΝΗΤΟΥ ΑΝΩ ΠΛΑΚ
	382	0.30	Combined with LC					ΣΕΙΣΜΟΣ ΚΙΝΗΤΟΥ ΑΝΩ ΠΛΑΚ
	11	1.00	Combined with LC					ΩΘ. ΚΙΝΗΤΟΥ - ΤΟΙΧΩΜΑ T4
D		0.30	0.00	1.00	1.00	1.00	1.00	ΕΞΩΤ. ΝΕΡΟ

ΣΤΑΤΙΚΗ ΕΠΙΛΥΣΗ ΦΡΕΑΤΙΟΥ ΑΕΡΕΞΑΓΩΓΟΥ
 ΣΥΝΔΥΑΣΜΟΙ ΦΟΡΤΙΣΕΩΝ ΜΕ ΣΕΙΣΜΟ + (X-X) + 0.3 (Y-Y)

type	LC	gam-u factor	gam-f	psi-0	psi-1	psi-2	psi-1'	Type of loadcase	Title
	5	1.00						Alternative LC A 2	ΕΣΩΤΕΡΙΚΟ ΝΕΡΟ
G		1.00	1.00	1.00	1.00	1.00	1.00	MONIMA FORTIA	1.00 MONIMA FORTIA
	1	1.00						Dead Load	ΙΔΙΟ ΒΑΡΟΣ
	2	1.00						Combined with LC	ΠΡΟΣΘΕΤΑ ΜΟΝΙΜΑ
	21	1.00						Combined with LC	ΣΕΙΣΜΟΣ ΙΔΙΟΥ ΒΑΡΟΥΣ
	22	1.00						Combined with LC	ΣΕΙΣΜΟΣ ΠΡ. ΜΟΝΙΜΩΝ
	31	0.30						Combined with LC	ΣΕΙΣΜΟΣ ΙΔΙΟΥ ΒΑΡΟΥΣ
	32	0.30						Combined with LC	ΣΕΙΣΜΟΣ ΠΡ. ΜΟΝΙΜΩΝ
	3	1.00						Alternative LC AG	ΩΘΗΣ.ΓΑΙΩΝ ΧΩΡΙΣ ΥΔΡ.ΟΡΙ
	23	1.00						Combined with LC	ΠΡΟΣΘΕΤΕΣ ΟΜΟΦΟΡΕΣ ΩΘΗΣΕ
	33	0.30						Combined with LC	ΠΡΟΣΘΕΤΕΣ ΟΜΟΦΟΡΕΣ ΩΘΗΣΕ
	3	0.50						Alternative LC AG	ΩΘΗΣ.ΓΑΙΩΝ ΧΩΡΙΣ ΥΔΡ.ΟΡΙ
	23	1.00						Combined with LC	ΠΡΟΣΘΕΤΕΣ ΟΜΟΦΟΡΕΣ ΩΘΗΣΕ
	33	0.30						Combined with LC	ΠΡΟΣΘΕΤΕΣ ΟΜΟΦΟΡΕΣ ΩΘΗΣΕ
	15	1.00						Pattern Load	ΣΥΡΡΙΚΝΩΣΗ

Generated Loadcases

Number	Title
201	MAX-MX
202	MIN-MX
203	MAX-MY
204	MIN-MY
205	MAX-MXY
206	MIN-MXY

ΣΤΑΤΙΚΗ ΕΠΙΛΥΣΗ ΦΡΕΑΤΙΟΥ ΑΕΡΕΞΑΓΩΓΟΥ
 ΣΥΝΔΥΑΣΜΟΙ ΦΟΡΤΙΣΕΩΝ ΜΕ ΣΕΙΣΜΟ + (X-X) -0.3 (Y-Y)

Superposition according to EC2 - Country code 0
 Actions and Loadcase selection

type	LC	gam-u factor	gam-f Type of loadcase	psi-0	psi-1	psi-2	psi-1'	Title
C		0.20	0.00	1.00	1.00	1.00	1.00	KINHΤΑ ΦΟΡΤΙΑ
	81	1.00	Alternative LC A 1					KINHΤΟ ΑΝΩ ΠΛΑΚΑΣ - ΠΕΡΙ
	281	1.00	Combined with LC					ΣΕΙΣΜΟΣ ΚINHΤΟΥ ΑΝΩ ΠΛΑΚ
	381	-0.30	Combined with LC					ΣΕΙΣΜΟΣ ΚINHΤΟΥ ΑΝΩ ΠΛΑΚ
	81	1.00	Alternative LC A 1					KINHΤΟ ΑΝΩ ΠΛΑΚΑΣ - ΠΕΡΙ
	14	1.00	Combined with LC					ΤΡΟΧΟΠΕΔΗΣΗ
	281	1.00	Combined with LC					ΣΕΙΣΜΟΣ ΚINHΤΟΥ ΑΝΩ ΠΛΑΚ
	381	-0.30	Combined with LC					ΣΕΙΣΜΟΣ ΚINHΤΟΥ ΑΝΩ ΠΛΑΚ
	81	1.00	Alternative LC A 1					KINHΤΟ ΑΝΩ ΠΛΑΚΑΣ - ΠΕΡΙ
	14	-1.00	Combined with LC					ΤΡΟΧΟΠΕΔΗΣΗ
	281	1.00	Combined with LC					ΣΕΙΣΜΟΣ ΚINHΤΟΥ ΑΝΩ ΠΛΑΚ
	381	-0.30	Combined with LC					ΣΕΙΣΜΟΣ ΚINHΤΟΥ ΑΝΩ ΠΛΑΚ
	82	1.00	Alternative LC A 1					KINHΤΟ ΑΝΩ ΠΛΑΚΑΣ - ΠΕΡΙ
	282	1.00	Combined with LC					ΣΕΙΣΜΟΣ ΚINHΤΟΥ ΑΝΩ ΠΛΑΚ
	382	-0.30	Combined with LC					ΣΕΙΣΜΟΣ ΚINHΤΟΥ ΑΝΩ ΠΛΑΚ
	82	1.00	Alternative LC A 1					KINHΤΟ ΑΝΩ ΠΛΑΚΑΣ - ΠΕΡΙ
	14	1.00	Combined with LC					ΤΡΟΧΟΠΕΔΗΣΗ
	282	1.00	Combined with LC					ΣΕΙΣΜΟΣ ΚINHΤΟΥ ΑΝΩ ΠΛΑΚ
	382	-0.30	Combined with LC					ΣΕΙΣΜΟΣ ΚINHΤΟΥ ΑΝΩ ΠΛΑΚ
	82	1.00	Alternative LC A 1					KINHΤΟ ΑΝΩ ΠΛΑΚΑΣ - ΠΕΡΙ
	14	-1.00	Combined with LC					ΤΡΟΧΟΠΕΔΗΣΗ
	282	1.00	Combined with LC					ΣΕΙΣΜΟΣ ΚINHΤΟΥ ΑΝΩ ΠΛΑΚ
	382	-0.30	Combined with LC					ΣΕΙΣΜΟΣ ΚINHΤΟΥ ΑΝΩ ΠΛΑΚ
	8	1.00	Alternative LC A 1					ΩΘ. ΚINHΤΟΥ - ΤΟΙΧΩΜΑ T1
	9	1.00	Alternative LC A 1					ΩΘ. ΚINHΤΟΥ - ΤΟΙΧΩΜΑ T2
	10	1.00	Alternative LC A 1					ΩΘ. ΚINHΤΟΥ - ΤΟΙΧΩΜΑ T3
	11	1.00	Alternative LC A 1					ΩΘ. ΚINHΤΟΥ - ΤΟΙΧΩΜΑ T4
	81	1.00	Alternative LC A 1					KINHΤΟ ΑΝΩ ΠΛΑΚΑΣ - ΠΕΡΙ
	281	1.00	Combined with LC					ΣΕΙΣΜΟΣ ΚINHΤΟΥ ΑΝΩ ΠΛΑΚ
	381	-0.30	Combined with LC					ΣΕΙΣΜΟΣ ΚINHΤΟΥ ΑΝΩ ΠΛΑΚ
	8	1.00	Combined with LC					ΩΘ. ΚINHΤΟΥ - ΤΟΙΧΩΜΑ T1
	81	1.00	Alternative LC A 1					KINHΤΟ ΑΝΩ ΠΛΑΚΑΣ - ΠΕΡΙ
	281	1.00	Combined with LC					ΣΕΙΣΜΟΣ ΚINHΤΟΥ ΑΝΩ ΠΛΑΚ
	381	-0.30	Combined with LC					ΣΕΙΣΜΟΣ ΚINHΤΟΥ ΑΝΩ ΠΛΑΚ
	9	1.00	Combined with LC					ΩΘ. ΚINHΤΟΥ - ΤΟΙΧΩΜΑ T2
	81	1.00	Alternative LC A 1					KINHΤΟ ΑΝΩ ΠΛΑΚΑΣ - ΠΕΡΙ
	281	1.00	Combined with LC					ΣΕΙΣΜΟΣ ΚINHΤΟΥ ΑΝΩ ΠΛΑΚ
	381	-0.30	Combined with LC					ΣΕΙΣΜΟΣ ΚINHΤΟΥ ΑΝΩ ΠΛΑΚ
	10	1.00	Combined with LC					ΩΘ. ΚINHΤΟΥ - ΤΟΙΧΩΜΑ T3
	81	1.00	Alternative LC A 1					KINHΤΟ ΑΝΩ ΠΛΑΚΑΣ - ΠΕΡΙ
	281	1.00	Combined with LC					ΣΕΙΣΜΟΣ ΚINHΤΟΥ ΑΝΩ ΠΛΑΚ
	381	-0.30	Combined with LC					ΣΕΙΣΜΟΣ ΚINHΤΟΥ ΑΝΩ ΠΛΑΚ
	11	1.00	Combined with LC					ΩΘ. ΚINHΤΟΥ - ΤΟΙΧΩΜΑ T4
	82	1.00	Alternative LC A 1					KINHΤΟ ΑΝΩ ΠΛΑΚΑΣ - ΠΕΡΙ
	282	1.00	Combined with LC					ΣΕΙΣΜΟΣ ΚINHΤΟΥ ΑΝΩ ΠΛΑΚ
	382	-0.30	Combined with LC					ΣΕΙΣΜΟΣ ΚINHΤΟΥ ΑΝΩ ΠΛΑΚ
	8	1.00	Combined with LC					ΩΘ. ΚINHΤΟΥ - ΤΟΙΧΩΜΑ T1
	82	1.00	Alternative LC A 1					KINHΤΟ ΑΝΩ ΠΛΑΚΑΣ - ΠΕΡΙ
	282	1.00	Combined with LC					ΣΕΙΣΜΟΣ ΚINHΤΟΥ ΑΝΩ ΠΛΑΚ
	382	-0.30	Combined with LC					ΣΕΙΣΜΟΣ ΚINHΤΟΥ ΑΝΩ ΠΛΑΚ
	9	1.00	Combined with LC					ΩΘ. ΚINHΤΟΥ - ΤΟΙΧΩΜΑ T2
	82	1.00	Alternative LC A 1					KINHΤΟ ΑΝΩ ΠΛΑΚΑΣ - ΠΕΡΙ
	282	1.00	Combined with LC					ΣΕΙΣΜΟΣ ΚINHΤΟΥ ΑΝΩ ΠΛΑΚ
	382	-0.30	Combined with LC					ΣΕΙΣΜΟΣ ΚINHΤΟΥ ΑΝΩ ΠΛΑΚ
	10	1.00	Combined with LC					ΩΘ. ΚINHΤΟΥ - ΤΟΙΧΩΜΑ T3
	82	1.00	Alternative LC A 1					KINHΤΟ ΑΝΩ ΠΛΑΚΑΣ - ΠΕΡΙ
	282	1.00	Combined with LC					ΣΕΙΣΜΟΣ ΚINHΤΟΥ ΑΝΩ ΠΛΑΚ
	382	-0.30	Combined with LC					ΣΕΙΣΜΟΣ ΚINHΤΟΥ ΑΝΩ ΠΛΑΚ
	11	1.00	Combined with LC					ΩΘ. ΚINHΤΟΥ - ΤΟΙΧΩΜΑ T4
D		0.30	0.00	1.00	1.00	1.00	1.00	ΕΞΩΤ. ΝΕΡΟ

ΣΤΑΤΙΚΗ ΕΠΙΛΥΣΗ ΦΡΕΑΤΙΟΥ ΑΕΡΕΞΑΓΩΓΟΥ
 ΣΥΝΔΥΑΣΜΟΙ ΦΟΡΤΙΣΕΩΝ ΜΕ ΣΕΙΣΜΟ + (X-X) -0.3 (Y-Y)

type	LC	gam-u factor	gam-f	psi-0	psi-1	psi-2	psi-1'	Type of loadcase	Title
	5	1.00						Alternative LC A 2	ΕΣΩΤΕΡΙΚΟ ΝΕΡΟ
G		1.00	1.00	1.00	1.00	1.00	1.00	MONIMA FORTIA	1.00 MONIMA FORTIA
	1	1.00						Dead Load	ΙΔΙΟ ΒΑΡΟΣ
	2	1.00						Combined with LC	ΠΡΟΣΘΕΤΑ ΜΟΝΙΜΑ
	21	1.00						Combined with LC	ΣΕΙΣΜΟΣ ΙΔΙΟΥ ΒΑΡΟΥΣ
	22	1.00						Combined with LC	ΣΕΙΣΜΟΣ ΠΡ. ΜΟΝΙΜΩΝ
	31	-0.30						Combined with LC	ΣΕΙΣΜΟΣ ΙΔΙΟΥ ΒΑΡΟΥΣ
	32	-0.30						Combined with LC	ΣΕΙΣΜΟΣ ΠΡ. ΜΟΝΙΜΩΝ
	3	1.00						Alternative LC AG	ΩΘΗΣ.ΓΑΙΩΝ ΧΩΡΙΣ ΥΔΡ.ΟΡΙ
	23	1.00						Combined with LC	ΠΡΟΣΘΕΤΕΣ ΟΜΟΦΟΡΕΣ ΩΘΗΣΕ
	33	-0.30						Combined with LC	ΠΡΟΣΘΕΤΕΣ ΟΜΟΦΟΡΕΣ ΩΘΗΣΕ
	3	0.50						Alternative LC AG	ΩΘΗΣ.ΓΑΙΩΝ ΧΩΡΙΣ ΥΔΡ.ΟΡΙ
	23	1.00						Combined with LC	ΠΡΟΣΘΕΤΕΣ ΟΜΟΦΟΡΕΣ ΩΘΗΣΕ
	33	-0.30						Combined with LC	ΠΡΟΣΘΕΤΕΣ ΟΜΟΦΟΡΕΣ ΩΘΗΣΕ
	15	1.00						Pattern Load	ΣΥΡΡΙΚΝΩΣΗ

Generated Loadcases

Number	Title
211	MAX-MX
212	MIN-MX
213	MAX-MY
214	MIN-MY
215	MAX-MXY
216	MIN-MXY

ΣΤΑΤΙΚΗ ΕΠΙΛΥΣΗ ΦΡΕΑΤΙΟΥ ΑΕΡΕΞΑΓΩΓΟΥ
 ΣΥΝΔΥΑΣΜΟΙ ΦΟΡΤΙΣΕΩΝ ΜΕ ΣΕΙΣΜΟ - (X-X)+0.3(Y-Y)

Superposition according to EC2 - Country code 0
 Actions and Loadcase selection

type	LC	gam-u factor	gam-f Type of loadcase	psi-0	psi-1	psi-2	psi-1'	Title
C		0.20	0.00	1.00	1.00	1.00	1.00	KINHΤΑ ΦΟΡΤΙΑ
	81	1.00	Alternative LC A 1					KINHΤΟ ΑΝΩ ΠΛΑΚΑΣ - ΠΕΡΙ
	281	-1.00	Combined with LC					ΣΕΙΣΜΟΣ ΚINHΤΟΥ ΑΝΩ ΠΛΑΚ
	381	0.30	Combined with LC					ΣΕΙΣΜΟΣ ΚINHΤΟΥ ΑΝΩ ΠΛΑΚ
	81	1.00	Alternative LC A 1					KINHΤΟ ΑΝΩ ΠΛΑΚΑΣ - ΠΕΡΙ
	14	1.00	Combined with LC					ΤΡΟΧΟΠΕΔΗΣΗ
	281	-1.00	Combined with LC					ΣΕΙΣΜΟΣ ΚINHΤΟΥ ΑΝΩ ΠΛΑΚ
	381	0.30	Combined with LC					ΣΕΙΣΜΟΣ ΚINHΤΟΥ ΑΝΩ ΠΛΑΚ
	81	1.00	Alternative LC A 1					KINHΤΟ ΑΝΩ ΠΛΑΚΑΣ - ΠΕΡΙ
	14	-1.00	Combined with LC					ΤΡΟΧΟΠΕΔΗΣΗ
	281	-1.00	Combined with LC					ΣΕΙΣΜΟΣ ΚINHΤΟΥ ΑΝΩ ΠΛΑΚ
	381	0.30	Combined with LC					ΣΕΙΣΜΟΣ ΚINHΤΟΥ ΑΝΩ ΠΛΑΚ
	82	1.00	Alternative LC A 1					KINHΤΟ ΑΝΩ ΠΛΑΚΑΣ - ΠΕΡΙ
	282	-1.00	Combined with LC					ΣΕΙΣΜΟΣ ΚINHΤΟΥ ΑΝΩ ΠΛΑΚ
	382	0.30	Combined with LC					ΣΕΙΣΜΟΣ ΚINHΤΟΥ ΑΝΩ ΠΛΑΚ
	82	1.00	Alternative LC A 1					KINHΤΟ ΑΝΩ ΠΛΑΚΑΣ - ΠΕΡΙ
	14	1.00	Combined with LC					ΤΡΟΧΟΠΕΔΗΣΗ
	282	-1.00	Combined with LC					ΣΕΙΣΜΟΣ ΚINHΤΟΥ ΑΝΩ ΠΛΑΚ
	382	0.30	Combined with LC					ΣΕΙΣΜΟΣ ΚINHΤΟΥ ΑΝΩ ΠΛΑΚ
	82	1.00	Alternative LC A 1					KINHΤΟ ΑΝΩ ΠΛΑΚΑΣ - ΠΕΡΙ
	14	-1.00	Combined with LC					ΤΡΟΧΟΠΕΔΗΣΗ
	282	-1.00	Combined with LC					ΣΕΙΣΜΟΣ ΚINHΤΟΥ ΑΝΩ ΠΛΑΚ
	382	0.30	Combined with LC					ΣΕΙΣΜΟΣ ΚINHΤΟΥ ΑΝΩ ΠΛΑΚ
	8	1.00	Alternative LC A 1					ΩΘ. ΚINHΤΟΥ - ΤΟΙΧΩΜΑ T1
	9	1.00	Alternative LC A 1					ΩΘ. ΚINHΤΟΥ - ΤΟΙΧΩΜΑ T2
	10	1.00	Alternative LC A 1					ΩΘ. ΚINHΤΟΥ - ΤΟΙΧΩΜΑ T3
	11	1.00	Alternative LC A 1					ΩΘ. ΚINHΤΟΥ - ΤΟΙΧΩΜΑ T4
	81	1.00	Alternative LC A 1					KINHΤΟ ΑΝΩ ΠΛΑΚΑΣ - ΠΕΡΙ
	281	-1.00	Combined with LC					ΣΕΙΣΜΟΣ ΚINHΤΟΥ ΑΝΩ ΠΛΑΚ
	381	0.30	Combined with LC					ΣΕΙΣΜΟΣ ΚINHΤΟΥ ΑΝΩ ΠΛΑΚ
	8	1.00	Combined with LC					ΩΘ. ΚINHΤΟΥ - ΤΟΙΧΩΜΑ T1
	81	1.00	Alternative LC A 1					KINHΤΟ ΑΝΩ ΠΛΑΚΑΣ - ΠΕΡΙ
	281	-1.00	Combined with LC					ΣΕΙΣΜΟΣ ΚINHΤΟΥ ΑΝΩ ΠΛΑΚ
	381	0.30	Combined with LC					ΣΕΙΣΜΟΣ ΚINHΤΟΥ ΑΝΩ ΠΛΑΚ
	9	1.00	Combined with LC					ΩΘ. ΚINHΤΟΥ - ΤΟΙΧΩΜΑ T2
	81	1.00	Alternative LC A 1					KINHΤΟ ΑΝΩ ΠΛΑΚΑΣ - ΠΕΡΙ
	281	-1.00	Combined with LC					ΣΕΙΣΜΟΣ ΚINHΤΟΥ ΑΝΩ ΠΛΑΚ
	381	0.30	Combined with LC					ΣΕΙΣΜΟΣ ΚINHΤΟΥ ΑΝΩ ΠΛΑΚ
	10	1.00	Combined with LC					ΩΘ. ΚINHΤΟΥ - ΤΟΙΧΩΜΑ T3
	81	1.00	Alternative LC A 1					KINHΤΟ ΑΝΩ ΠΛΑΚΑΣ - ΠΕΡΙ
	281	-1.00	Combined with LC					ΣΕΙΣΜΟΣ ΚINHΤΟΥ ΑΝΩ ΠΛΑΚ
	381	0.30	Combined with LC					ΣΕΙΣΜΟΣ ΚINHΤΟΥ ΑΝΩ ΠΛΑΚ
	11	1.00	Combined with LC					ΩΘ. ΚINHΤΟΥ - ΤΟΙΧΩΜΑ T4
	82	1.00	Alternative LC A 1					KINHΤΟ ΑΝΩ ΠΛΑΚΑΣ - ΠΕΡΙ
	282	-1.00	Combined with LC					ΣΕΙΣΜΟΣ ΚINHΤΟΥ ΑΝΩ ΠΛΑΚ
	382	0.30	Combined with LC					ΣΕΙΣΜΟΣ ΚINHΤΟΥ ΑΝΩ ΠΛΑΚ
	8	1.00	Combined with LC					ΩΘ. ΚINHΤΟΥ - ΤΟΙΧΩΜΑ T1
	82	1.00	Alternative LC A 1					KINHΤΟ ΑΝΩ ΠΛΑΚΑΣ - ΠΕΡΙ
	282	-1.00	Combined with LC					ΣΕΙΣΜΟΣ ΚINHΤΟΥ ΑΝΩ ΠΛΑΚ
	382	0.30	Combined with LC					ΣΕΙΣΜΟΣ ΚINHΤΟΥ ΑΝΩ ΠΛΑΚ
	9	1.00	Combined with LC					ΩΘ. ΚINHΤΟΥ - ΤΟΙΧΩΜΑ T2
	82	1.00	Alternative LC A 1					KINHΤΟ ΑΝΩ ΠΛΑΚΑΣ - ΠΕΡΙ
	282	-1.00	Combined with LC					ΣΕΙΣΜΟΣ ΚINHΤΟΥ ΑΝΩ ΠΛΑΚ
	382	0.30	Combined with LC					ΣΕΙΣΜΟΣ ΚINHΤΟΥ ΑΝΩ ΠΛΑΚ
	10	1.00	Combined with LC					ΩΘ. ΚINHΤΟΥ - ΤΟΙΧΩΜΑ T3
	82	1.00	Alternative LC A 1					KINHΤΟ ΑΝΩ ΠΛΑΚΑΣ - ΠΕΡΙ
	282	-1.00	Combined with LC					ΣΕΙΣΜΟΣ ΚINHΤΟΥ ΑΝΩ ΠΛΑΚ
	382	0.30	Combined with LC					ΣΕΙΣΜΟΣ ΚINHΤΟΥ ΑΝΩ ΠΛΑΚ
	11	1.00	Combined with LC					ΩΘ. ΚINHΤΟΥ - ΤΟΙΧΩΜΑ T4
D		0.30	0.00	1.00	1.00	1.00	1.00	ΕΞΩΤ. ΝΕΡΟ

ΣΤΑΤΙΚΗ ΕΠΙΛΥΣΗ ΦΡΕΑΤΙΟΥ ΑΕΡΕΞΑΓΩΓΟΥ
 ΣΥΝΔΥΑΣΜΟΙ ΦΟΡΤΙΣΕΩΝ ΜΕ ΣΕΙΣΜΟ - (X-X)+0.3 (Y-Y)

type	LC	gam-u factor	gam-f	psi-0	psi-1	psi-2	psi-1'	Type of loadcase	Title
	5	1.00						Alternative LC A 2	ΕΣΩΤΕΡΙΚΟ ΝΕΡΟ
G		1.00	1.00	1.00	1.00	1.00	1.00	MONIMA FORTIA	1.00 MONIMA FORTIA
	1	1.00						Dead Load	ΙΔΙΟ ΒΑΡΟΣ
	2	1.00						Combined with LC	ΠΡΟΣΘΕΤΑ ΜΟΝΙΜΑ
	21	-1.00						Combined with LC	ΣΕΙΣΜΟΣ ΙΔΙΟΥ ΒΑΡΟΥΣ
	22	-1.00						Combined with LC	ΣΕΙΣΜΟΣ ΠΡ. ΜΟΝΙΜΩΝ
	31	0.30						Combined with LC	ΣΕΙΣΜΟΣ ΙΔΙΟΥ ΒΑΡΟΥΣ
	32	0.30						Combined with LC	ΣΕΙΣΜΟΣ ΠΡ. ΜΟΝΙΜΩΝ
	3	1.00						Alternative LC AG	ΩΘΗΣ.ΓΑΙΩΝ ΧΩΡΙΣ ΥΔΡ.ΟΡΙ
	23	-1.00						Combined with LC	ΠΡΟΣΘΕΤΕΣ ΟΜΟΦΟΡΕΣ ΩΘΗΣΕ
	33	0.30						Combined with LC	ΠΡΟΣΘΕΤΕΣ ΟΜΟΦΟΡΕΣ ΩΘΗΣΕ
	3	0.50						Alternative LC AG	ΩΘΗΣ.ΓΑΙΩΝ ΧΩΡΙΣ ΥΔΡ.ΟΡΙ
	23	-1.00						Combined with LC	ΠΡΟΣΘΕΤΕΣ ΟΜΟΦΟΡΕΣ ΩΘΗΣΕ
	33	0.30						Combined with LC	ΠΡΟΣΘΕΤΕΣ ΟΜΟΦΟΡΕΣ ΩΘΗΣΕ
	15	1.00						Pattern Load	ΣΥΡΡΙΚΝΩΣΗ

Generated Loadcases

Number	Title
221	MAX-MX
222	MIN-MX
223	MAX-MY
224	MIN-MY
225	MAX-MXY
226	MIN-MXY

ΣΤΑΤΙΚΗ ΕΠΙΛΥΣΗ ΦΡΕΑΤΙΟΥ ΑΕΡΕΞΑΓΩΓΟΥ
 ΣΥΝΔΥΑΣΜΟΙ ΦΟΡΤΙΣΕΩΝ ΜΕ ΣΕΙΣΜΟ - (X-X) -0.3 (Y-Y)

Superposition according to EC2 - Country code 0
 Actions and Loadcase selection

type	LC	gam-u factor	gam-f Type of loadcase	psi-0	psi-1	psi-2	psi-1'	Title
C		0.20	0.00	1.00	1.00	1.00	1.00	KINHΤΑ ΦΟΡΤΙΑ
	81	1.00	Alternative LC A 1					KINHΤΟ ΑΝΩ ΠΛΑΚΑΣ - ΠΕΡΙ
	281	-1.00	Combined with LC					ΣΕΙΣΜΟΣ ΚΙΝΗΤΟΥ ΑΝΩ ΠΛΑΚ
	381	-0.30	Combined with LC					ΣΕΙΣΜΟΣ ΚΙΝΗΤΟΥ ΑΝΩ ΠΛΑΚ
	81	1.00	Alternative LC A 1					KINHΤΟ ΑΝΩ ΠΛΑΚΑΣ - ΠΕΡΙ
	14	1.00	Combined with LC					ΤΡΟΧΟΠΕΔΗΣΗ
	281	-1.00	Combined with LC					ΣΕΙΣΜΟΣ ΚΙΝΗΤΟΥ ΑΝΩ ΠΛΑΚ
	381	-0.30	Combined with LC					ΣΕΙΣΜΟΣ ΚΙΝΗΤΟΥ ΑΝΩ ΠΛΑΚ
	81	1.00	Alternative LC A 1					KINHΤΟ ΑΝΩ ΠΛΑΚΑΣ - ΠΕΡΙ
	14	-1.00	Combined with LC					ΤΡΟΧΟΠΕΔΗΣΗ
	281	-1.00	Combined with LC					ΣΕΙΣΜΟΣ ΚΙΝΗΤΟΥ ΑΝΩ ΠΛΑΚ
	381	-0.30	Combined with LC					ΣΕΙΣΜΟΣ ΚΙΝΗΤΟΥ ΑΝΩ ΠΛΑΚ
	82	1.00	Alternative LC A 1					KINHΤΟ ΑΝΩ ΠΛΑΚΑΣ - ΠΕΡΙ
	282	-1.00	Combined with LC					ΣΕΙΣΜΟΣ ΚΙΝΗΤΟΥ ΑΝΩ ΠΛΑΚ
	382	-0.30	Combined with LC					ΣΕΙΣΜΟΣ ΚΙΝΗΤΟΥ ΑΝΩ ΠΛΑΚ
	82	1.00	Alternative LC A 1					KINHΤΟ ΑΝΩ ΠΛΑΚΑΣ - ΠΕΡΙ
	14	1.00	Combined with LC					ΤΡΟΧΟΠΕΔΗΣΗ
	282	-1.00	Combined with LC					ΣΕΙΣΜΟΣ ΚΙΝΗΤΟΥ ΑΝΩ ΠΛΑΚ
	382	-0.30	Combined with LC					ΣΕΙΣΜΟΣ ΚΙΝΗΤΟΥ ΑΝΩ ΠΛΑΚ
	82	1.00	Alternative LC A 1					KINHΤΟ ΑΝΩ ΠΛΑΚΑΣ - ΠΕΡΙ
	14	-1.00	Combined with LC					ΤΡΟΧΟΠΕΔΗΣΗ
	282	-1.00	Combined with LC					ΣΕΙΣΜΟΣ ΚΙΝΗΤΟΥ ΑΝΩ ΠΛΑΚ
	382	-0.30	Combined with LC					ΣΕΙΣΜΟΣ ΚΙΝΗΤΟΥ ΑΝΩ ΠΛΑΚ
	8	1.00	Alternative LC A 1					ΩΘ. ΚΙΝΗΤΟΥ - ΤΟΙΧΩΜΑ T1
	9	1.00	Alternative LC A 1					ΩΘ. ΚΙΝΗΤΟΥ - ΤΟΙΧΩΜΑ T2
	10	1.00	Alternative LC A 1					ΩΘ. ΚΙΝΗΤΟΥ - ΤΟΙΧΩΜΑ T3
	11	1.00	Alternative LC A 1					ΩΘ. ΚΙΝΗΤΟΥ - ΤΟΙΧΩΜΑ T4
	81	1.00	Alternative LC A 1					KINHΤΟ ΑΝΩ ΠΛΑΚΑΣ - ΠΕΡΙ
	281	-1.00	Combined with LC					ΣΕΙΣΜΟΣ ΚΙΝΗΤΟΥ ΑΝΩ ΠΛΑΚ
	381	-0.30	Combined with LC					ΣΕΙΣΜΟΣ ΚΙΝΗΤΟΥ ΑΝΩ ΠΛΑΚ
	8	1.00	Combined with LC					ΩΘ. ΚΙΝΗΤΟΥ - ΤΟΙΧΩΜΑ T1
	81	1.00	Alternative LC A 1					KINHΤΟ ΑΝΩ ΠΛΑΚΑΣ - ΠΕΡΙ
	281	-1.00	Combined with LC					ΣΕΙΣΜΟΣ ΚΙΝΗΤΟΥ ΑΝΩ ΠΛΑΚ
	381	-0.30	Combined with LC					ΣΕΙΣΜΟΣ ΚΙΝΗΤΟΥ ΑΝΩ ΠΛΑΚ
	9	1.00	Combined with LC					ΩΘ. ΚΙΝΗΤΟΥ - ΤΟΙΧΩΜΑ T2
	81	1.00	Alternative LC A 1					KINHΤΟ ΑΝΩ ΠΛΑΚΑΣ - ΠΕΡΙ
	281	-1.00	Combined with LC					ΣΕΙΣΜΟΣ ΚΙΝΗΤΟΥ ΑΝΩ ΠΛΑΚ
	381	-0.30	Combined with LC					ΣΕΙΣΜΟΣ ΚΙΝΗΤΟΥ ΑΝΩ ΠΛΑΚ
	10	1.00	Combined with LC					ΩΘ. ΚΙΝΗΤΟΥ - ΤΟΙΧΩΜΑ T3
	81	1.00	Alternative LC A 1					KINHΤΟ ΑΝΩ ΠΛΑΚΑΣ - ΠΕΡΙ
	281	-1.00	Combined with LC					ΣΕΙΣΜΟΣ ΚΙΝΗΤΟΥ ΑΝΩ ΠΛΑΚ
	381	-0.30	Combined with LC					ΣΕΙΣΜΟΣ ΚΙΝΗΤΟΥ ΑΝΩ ΠΛΑΚ
	11	1.00	Combined with LC					ΩΘ. ΚΙΝΗΤΟΥ - ΤΟΙΧΩΜΑ T4
	82	1.00	Alternative LC A 1					KINHΤΟ ΑΝΩ ΠΛΑΚΑΣ - ΠΕΡΙ
	282	-1.00	Combined with LC					ΣΕΙΣΜΟΣ ΚΙΝΗΤΟΥ ΑΝΩ ΠΛΑΚ
	382	-0.30	Combined with LC					ΣΕΙΣΜΟΣ ΚΙΝΗΤΟΥ ΑΝΩ ΠΛΑΚ
	8	1.00	Combined with LC					ΩΘ. ΚΙΝΗΤΟΥ - ΤΟΙΧΩΜΑ T1
	82	1.00	Alternative LC A 1					KINHΤΟ ΑΝΩ ΠΛΑΚΑΣ - ΠΕΡΙ
	282	-1.00	Combined with LC					ΣΕΙΣΜΟΣ ΚΙΝΗΤΟΥ ΑΝΩ ΠΛΑΚ
	382	-0.30	Combined with LC					ΣΕΙΣΜΟΣ ΚΙΝΗΤΟΥ ΑΝΩ ΠΛΑΚ
	9	1.00	Combined with LC					ΩΘ. ΚΙΝΗΤΟΥ - ΤΟΙΧΩΜΑ T2
	82	1.00	Alternative LC A 1					KINHΤΟ ΑΝΩ ΠΛΑΚΑΣ - ΠΕΡΙ
	282	-1.00	Combined with LC					ΣΕΙΣΜΟΣ ΚΙΝΗΤΟΥ ΑΝΩ ΠΛΑΚ
	382	-0.30	Combined with LC					ΣΕΙΣΜΟΣ ΚΙΝΗΤΟΥ ΑΝΩ ΠΛΑΚ
	10	1.00	Combined with LC					ΩΘ. ΚΙΝΗΤΟΥ - ΤΟΙΧΩΜΑ T3
	82	1.00	Alternative LC A 1					KINHΤΟ ΑΝΩ ΠΛΑΚΑΣ - ΠΕΡΙ
	282	-1.00	Combined with LC					ΣΕΙΣΜΟΣ ΚΙΝΗΤΟΥ ΑΝΩ ΠΛΑΚ
	382	-0.30	Combined with LC					ΣΕΙΣΜΟΣ ΚΙΝΗΤΟΥ ΑΝΩ ΠΛΑΚ
	11	1.00	Combined with LC					ΩΘ. ΚΙΝΗΤΟΥ - ΤΟΙΧΩΜΑ T4
D		0.30	0.00	1.00	1.00	1.00	1.00	ΕΞΩΤ. ΝΕΡΟ

ΣΤΑΤΙΚΗ ΕΠΙΛΥΣΗ ΦΡΕΑΤΙΟΥ ΑΕΡΕΞΑΓΩΓΟΥ
 ΣΥΝΔΥΑΣΜΟΙ ΦΟΡΤΙΣΕΩΝ ΜΕ ΣΕΙΣΜΟ - (X-X) -0.3 (Y-Y)

type	gam-u	gam-f	psi-0	psi-1	psi-2	psi-1'	
LC	factor	Type of loadcase					Title
	5	1.00	Alternative LC A 2				ΕΣΩΤΕΡΙΚΟ ΝΕΡΟ
G	1.00	1.00	1.00	1.00	1.00	1.00	MONIMA FORTIA
	1	1.00	Dead Load				ΙΔΙΟ ΒΑΡΟΣ
	2	1.00	Combined with LC				ΠΡΟΣΘΕΤΑ ΜΟΝΙΜΑ
	21	-1.00	Combined with LC				ΣΕΙΣΜΟΣ ΙΔΙΟΥ ΒΑΡΟΥΣ
	22	-1.00	Combined with LC				ΣΕΙΣΜΟΣ ΠΡ. ΜΟΝΙΜΩΝ
	31	-0.30	Combined with LC				ΣΕΙΣΜΟΣ ΙΔΙΟΥ ΒΑΡΟΥΣ
	32	-0.30	Combined with LC				ΣΕΙΣΜΟΣ ΠΡ. ΜΟΝΙΜΩΝ
	3	1.00	Alternative LC AG				ΩΘΗΣ.ΓΑΙΩΝ ΧΩΡΙΣ ΥΔΡ.ΟΡΙ
	23	-1.00	Combined with LC				ΠΡΟΣΘΕΤΕΣ ΟΜΟΦΟΡΕΣ ΩΘΗΣΕ
	33	-0.30	Combined with LC				ΠΡΟΣΘΕΤΕΣ ΟΜΟΦΟΡΕΣ ΩΘΗΣΕ
	3	0.50	Alternative LC AG				ΩΘΗΣ.ΓΑΙΩΝ ΧΩΡΙΣ ΥΔΡ.ΟΡΙ
	23	-1.00	Combined with LC				ΠΡΟΣΘΕΤΕΣ ΟΜΟΦΟΡΕΣ ΩΘΗΣΕ
	33	-0.30	Combined with LC				ΠΡΟΣΘΕΤΕΣ ΟΜΟΦΟΡΕΣ ΩΘΗΣΕ
	15	1.00	Pattern Load				ΣΥΡΡΙΚΝΩΣΗ

Generated Loadcases

Number	Title
231	MAX-MX
232	MIN-MX
233	MAX-MY
234	MIN-MY
235	MAX-MXY
236	MIN-MXY

ΣΤΑΤΙΚΗ ΕΠΙΛΥΣΗ ΦΡΕΑΤΙΟΥ ΑΕΡΕΞΑΓΩΓΟΥ
 ΣΥΝΔΥΑΣΜΟΙ ΦΟΡΤΙΣΕΩΝ ΜΕ ΣΕΙΣΜΟ + (Y-Y) + 0.3 (X-X)

Superposition according to EC2 - Country code 0
 Actions and Loadcase selection

type	LC	gam-u factor	gam-f Type of loadcase	psi-0	psi-1	psi-2	psi-1'	Title
C		0.20	0.00	1.00	1.00	1.00	1.00	KINHΤΑ ΦΟΡΤΙΑ
	81	1.00	Alternative LC A 1					KINHΤΟ ΑΝΩ ΠΛΑΚΑΣ - ΠΕΡΙ
	381	1.00	Combined with LC					ΣΕΙΣΜΟΣ ΚΙΝΗΤΟΥ ΑΝΩ ΠΛΑΚ
	281	0.30	Combined with LC					ΣΕΙΣΜΟΣ ΚΙΝΗΤΟΥ ΑΝΩ ΠΛΑΚ
	81	1.00	Alternative LC A 1					KINHΤΟ ΑΝΩ ΠΛΑΚΑΣ - ΠΕΡΙ
	14	1.00	Combined with LC					ΤΡΟΧΟΠΕΔΗΣΗ
	381	1.00	Combined with LC					ΣΕΙΣΜΟΣ ΚΙΝΗΤΟΥ ΑΝΩ ΠΛΑΚ
	281	0.30	Combined with LC					ΣΕΙΣΜΟΣ ΚΙΝΗΤΟΥ ΑΝΩ ΠΛΑΚ
	81	1.00	Alternative LC A 1					KINHΤΟ ΑΝΩ ΠΛΑΚΑΣ - ΠΕΡΙ
	14	-1.00	Combined with LC					ΤΡΟΧΟΠΕΔΗΣΗ
	381	1.00	Combined with LC					ΣΕΙΣΜΟΣ ΚΙΝΗΤΟΥ ΑΝΩ ΠΛΑΚ
	281	0.30	Combined with LC					ΣΕΙΣΜΟΣ ΚΙΝΗΤΟΥ ΑΝΩ ΠΛΑΚ
	82	1.00	Alternative LC A 1					KINHΤΟ ΑΝΩ ΠΛΑΚΑΣ - ΠΕΡΙ
	382	1.00	Combined with LC					ΣΕΙΣΜΟΣ ΚΙΝΗΤΟΥ ΑΝΩ ΠΛΑΚ
	282	0.30	Combined with LC					ΣΕΙΣΜΟΣ ΚΙΝΗΤΟΥ ΑΝΩ ΠΛΑΚ
	82	1.00	Alternative LC A 1					KINHΤΟ ΑΝΩ ΠΛΑΚΑΣ - ΠΕΡΙ
	14	1.00	Combined with LC					ΤΡΟΧΟΠΕΔΗΣΗ
	382	1.00	Combined with LC					ΣΕΙΣΜΟΣ ΚΙΝΗΤΟΥ ΑΝΩ ΠΛΑΚ
	282	0.30	Combined with LC					ΣΕΙΣΜΟΣ ΚΙΝΗΤΟΥ ΑΝΩ ΠΛΑΚ
	82	1.00	Alternative LC A 1					KINHΤΟ ΑΝΩ ΠΛΑΚΑΣ - ΠΕΡΙ
	14	-1.00	Combined with LC					ΤΡΟΧΟΠΕΔΗΣΗ
	382	1.00	Combined with LC					ΣΕΙΣΜΟΣ ΚΙΝΗΤΟΥ ΑΝΩ ΠΛΑΚ
	282	0.30	Combined with LC					ΣΕΙΣΜΟΣ ΚΙΝΗΤΟΥ ΑΝΩ ΠΛΑΚ
	8	1.00	Alternative LC A 1					ΩΘ. ΚΙΝΗΤΟΥ - ΤΟΙΧΩΜΑ T1
	9	1.00	Alternative LC A 1					ΩΘ. ΚΙΝΗΤΟΥ - ΤΟΙΧΩΜΑ T2
	10	1.00	Alternative LC A 1					ΩΘ. ΚΙΝΗΤΟΥ - ΤΟΙΧΩΜΑ T3
	11	1.00	Alternative LC A 1					ΩΘ. ΚΙΝΗΤΟΥ - ΤΟΙΧΩΜΑ T4
	81	1.00	Alternative LC A 1					KINHΤΟ ΑΝΩ ΠΛΑΚΑΣ - ΠΕΡΙ
	381	1.00	Combined with LC					ΣΕΙΣΜΟΣ ΚΙΝΗΤΟΥ ΑΝΩ ΠΛΑΚ
	281	0.30	Combined with LC					ΣΕΙΣΜΟΣ ΚΙΝΗΤΟΥ ΑΝΩ ΠΛΑΚ
	8	1.00	Combined with LC					ΩΘ. ΚΙΝΗΤΟΥ - ΤΟΙΧΩΜΑ T1
	81	1.00	Alternative LC A 1					KINHΤΟ ΑΝΩ ΠΛΑΚΑΣ - ΠΕΡΙ
	381	1.00	Combined with LC					ΣΕΙΣΜΟΣ ΚΙΝΗΤΟΥ ΑΝΩ ΠΛΑΚ
	281	0.30	Combined with LC					ΣΕΙΣΜΟΣ ΚΙΝΗΤΟΥ ΑΝΩ ΠΛΑΚ
	9	1.00	Combined with LC					ΩΘ. ΚΙΝΗΤΟΥ - ΤΟΙΧΩΜΑ T2
	81	1.00	Alternative LC A 1					KINHΤΟ ΑΝΩ ΠΛΑΚΑΣ - ΠΕΡΙ
	381	1.00	Combined with LC					ΣΕΙΣΜΟΣ ΚΙΝΗΤΟΥ ΑΝΩ ΠΛΑΚ
	281	0.30	Combined with LC					ΣΕΙΣΜΟΣ ΚΙΝΗΤΟΥ ΑΝΩ ΠΛΑΚ
	10	1.00	Combined with LC					ΩΘ. ΚΙΝΗΤΟΥ - ΤΟΙΧΩΜΑ T3
	81	1.00	Alternative LC A 1					KINHΤΟ ΑΝΩ ΠΛΑΚΑΣ - ΠΕΡΙ
	381	1.00	Combined with LC					ΣΕΙΣΜΟΣ ΚΙΝΗΤΟΥ ΑΝΩ ΠΛΑΚ
	281	0.30	Combined with LC					ΣΕΙΣΜΟΣ ΚΙΝΗΤΟΥ ΑΝΩ ΠΛΑΚ
	11	1.00	Combined with LC					ΩΘ. ΚΙΝΗΤΟΥ - ΤΟΙΧΩΜΑ T4
	82	1.00	Alternative LC A 1					KINHΤΟ ΑΝΩ ΠΛΑΚΑΣ - ΠΕΡΙ
	382	1.00	Combined with LC					ΣΕΙΣΜΟΣ ΚΙΝΗΤΟΥ ΑΝΩ ΠΛΑΚ
	282	0.30	Combined with LC					ΣΕΙΣΜΟΣ ΚΙΝΗΤΟΥ ΑΝΩ ΠΛΑΚ
	8	1.00	Combined with LC					ΩΘ. ΚΙΝΗΤΟΥ - ΤΟΙΧΩΜΑ T1
	82	1.00	Alternative LC A 1					KINHΤΟ ΑΝΩ ΠΛΑΚΑΣ - ΠΕΡΙ
	382	1.00	Combined with LC					ΣΕΙΣΜΟΣ ΚΙΝΗΤΟΥ ΑΝΩ ΠΛΑΚ
	282	0.30	Combined with LC					ΣΕΙΣΜΟΣ ΚΙΝΗΤΟΥ ΑΝΩ ΠΛΑΚ
	9	1.00	Combined with LC					ΩΘ. ΚΙΝΗΤΟΥ - ΤΟΙΧΩΜΑ T2
	82	1.00	Alternative LC A 1					KINHΤΟ ΑΝΩ ΠΛΑΚΑΣ - ΠΕΡΙ
	382	1.00	Combined with LC					ΣΕΙΣΜΟΣ ΚΙΝΗΤΟΥ ΑΝΩ ΠΛΑΚ
	282	0.30	Combined with LC					ΣΕΙΣΜΟΣ ΚΙΝΗΤΟΥ ΑΝΩ ΠΛΑΚ
	10	1.00	Combined with LC					ΩΘ. ΚΙΝΗΤΟΥ - ΤΟΙΧΩΜΑ T3
	82	1.00	Alternative LC A 1					KINHΤΟ ΑΝΩ ΠΛΑΚΑΣ - ΠΕΡΙ
	382	1.00	Combined with LC					ΣΕΙΣΜΟΣ ΚΙΝΗΤΟΥ ΑΝΩ ΠΛΑΚ
	282	0.30	Combined with LC					ΣΕΙΣΜΟΣ ΚΙΝΗΤΟΥ ΑΝΩ ΠΛΑΚ
	11	1.00	Combined with LC					ΩΘ. ΚΙΝΗΤΟΥ - ΤΟΙΧΩΜΑ T4
D		0.30	0.00	1.00	1.00	1.00	1.00	ΕΞΩΤ. ΝΕΡΟ

ΣΤΑΤΙΚΗ ΕΠΙΛΥΣΗ ΦΡΕΑΤΙΟΥ ΑΕΡΕΞΑΓΩΓΟΥ
 ΣΥΝΔΥΑΣΜΟΙ ΦΟΡΤΙΣΕΩΝ ΜΕ ΣΕΙΣΜΟ + (Y-Y) + 0.3 (X-X)

type	LC	gam-u factor	gam-f	psi-0	psi-1	psi-2	psi-1'	Type of loadcase	Title
	5	1.00						Alternative LC A 2	ΕΣΩΤΕΡΙΚΟ ΝΕΡΟ
G		1.00	1.00	1.00	1.00	1.00	1.00	MONIMA FORTIA	1.00 MONIMA FORTIA
	1	1.00						Dead Load	ΙΔΙΟ ΒΑΡΟΣ
	2	1.00						Combined with LC	ΠΡΟΣΘΕΤΑ ΜΟΝΙΜΑ
	31	1.00						Combined with LC	ΣΕΙΣΜΟΣ ΙΔΙΟΥ ΒΑΡΟΥΣ
	32	1.00						Combined with LC	ΣΕΙΣΜΟΣ ΠΡ. ΜΟΝΙΜΩΝ
	21	0.30						Combined with LC	ΣΕΙΣΜΟΣ ΙΔΙΟΥ ΒΑΡΟΥΣ
	22	0.30						Combined with LC	ΣΕΙΣΜΟΣ ΠΡ. ΜΟΝΙΜΩΝ
	3	1.00						Alternative LC AG	ΩΘΗΣ.ΓΑΙΩΝ ΧΩΡΙΣ ΥΔΡ.ΟΡΙ
	33	1.00						Combined with LC	ΠΡΟΣΘΕΤΕΣ ΟΜΟΦΟΡΕΣ ΩΘΗΣΕ
	23	0.30						Combined with LC	ΠΡΟΣΘΕΤΕΣ ΟΜΟΦΟΡΕΣ ΩΘΗΣΕ
	3	0.50						Alternative LC AG	ΩΘΗΣ.ΓΑΙΩΝ ΧΩΡΙΣ ΥΔΡ.ΟΡΙ
	33	1.00						Combined with LC	ΠΡΟΣΘΕΤΕΣ ΟΜΟΦΟΡΕΣ ΩΘΗΣΕ
	23	0.30						Combined with LC	ΠΡΟΣΘΕΤΕΣ ΟΜΟΦΟΡΕΣ ΩΘΗΣΕ
	15	1.00						Pattern Load	ΣΥΡΡΙΚΝΩΣΗ

Generated Loadcases

Number	Title
241	MAX-MX
242	MIN-MX
243	MAX-MY
244	MIN-MY
245	MAX-MXY
246	MIN-MXY

ΣΤΑΤΙΚΗ ΕΠΙΛΥΣΗ ΦΡΕΑΤΙΟΥ ΑΕΡΕΞΑΓΩΓΟΥ
 ΣΥΝΔΥΑΣΜΟΙ ΦΟΡΤΙΣΕΩΝ ΜΕ ΣΕΙΣΜΟ + (Y-Y) -0.3 (X-X)

Superposition according to EC2 - Country code 0
 Actions and Loadcase selection

type	LC	gam-u factor	gam-f Type of loadcase	psi-0	psi-1	psi-2	psi-1'	Title
C		0.20	0.00	1.00	1.00	1.00	1.00	KINHΤΑ ΦΟΡΤΙΑ
	81	1.00	Alternative LC A 1					KINHΤΟ ΑΝΩ ΠΛΑΚΑΣ - ΠΕΡΙ
	381	1.00	Combined with LC					ΣΕΙΣΜΟΣ ΚΙΝΗΤΟΥ ΑΝΩ ΠΛΑΚ
	281	-0.30	Combined with LC					ΣΕΙΣΜΟΣ ΚΙΝΗΤΟΥ ΑΝΩ ΠΛΑΚ
	81	1.00	Alternative LC A 1					KINHΤΟ ΑΝΩ ΠΛΑΚΑΣ - ΠΕΡΙ
	14	1.00	Combined with LC					ΤΡΟΧΟΠΕΔΗΣΗ
	381	1.00	Combined with LC					ΣΕΙΣΜΟΣ ΚΙΝΗΤΟΥ ΑΝΩ ΠΛΑΚ
	281	-0.30	Combined with LC					ΣΕΙΣΜΟΣ ΚΙΝΗΤΟΥ ΑΝΩ ΠΛΑΚ
	81	1.00	Alternative LC A 1					KINHΤΟ ΑΝΩ ΠΛΑΚΑΣ - ΠΕΡΙ
	14	-1.00	Combined with LC					ΤΡΟΧΟΠΕΔΗΣΗ
	381	1.00	Combined with LC					ΣΕΙΣΜΟΣ ΚΙΝΗΤΟΥ ΑΝΩ ΠΛΑΚ
	281	-0.30	Combined with LC					ΣΕΙΣΜΟΣ ΚΙΝΗΤΟΥ ΑΝΩ ΠΛΑΚ
	82	1.00	Alternative LC A 1					KINHΤΟ ΑΝΩ ΠΛΑΚΑΣ - ΠΕΡΙ
	382	1.00	Combined with LC					ΣΕΙΣΜΟΣ ΚΙΝΗΤΟΥ ΑΝΩ ΠΛΑΚ
	282	-0.30	Combined with LC					ΣΕΙΣΜΟΣ ΚΙΝΗΤΟΥ ΑΝΩ ΠΛΑΚ
	82	1.00	Alternative LC A 1					KINHΤΟ ΑΝΩ ΠΛΑΚΑΣ - ΠΕΡΙ
	14	1.00	Combined with LC					ΤΡΟΧΟΠΕΔΗΣΗ
	382	1.00	Combined with LC					ΣΕΙΣΜΟΣ ΚΙΝΗΤΟΥ ΑΝΩ ΠΛΑΚ
	282	-0.30	Combined with LC					ΣΕΙΣΜΟΣ ΚΙΝΗΤΟΥ ΑΝΩ ΠΛΑΚ
	82	1.00	Alternative LC A 1					KINHΤΟ ΑΝΩ ΠΛΑΚΑΣ - ΠΕΡΙ
	14	-1.00	Combined with LC					ΤΡΟΧΟΠΕΔΗΣΗ
	382	1.00	Combined with LC					ΣΕΙΣΜΟΣ ΚΙΝΗΤΟΥ ΑΝΩ ΠΛΑΚ
	282	-0.30	Combined with LC					ΣΕΙΣΜΟΣ ΚΙΝΗΤΟΥ ΑΝΩ ΠΛΑΚ
	8	1.00	Alternative LC A 1					ΩΘ. ΚΙΝΗΤΟΥ - ΤΟΙΧΩΜΑ T1
	9	1.00	Alternative LC A 1					ΩΘ. ΚΙΝΗΤΟΥ - ΤΟΙΧΩΜΑ T2
	10	1.00	Alternative LC A 1					ΩΘ. ΚΙΝΗΤΟΥ - ΤΟΙΧΩΜΑ T3
	11	1.00	Alternative LC A 1					ΩΘ. ΚΙΝΗΤΟΥ - ΤΟΙΧΩΜΑ T4
	81	1.00	Alternative LC A 1					KINHΤΟ ΑΝΩ ΠΛΑΚΑΣ - ΠΕΡΙ
	381	1.00	Combined with LC					ΣΕΙΣΜΟΣ ΚΙΝΗΤΟΥ ΑΝΩ ΠΛΑΚ
	281	-0.30	Combined with LC					ΣΕΙΣΜΟΣ ΚΙΝΗΤΟΥ ΑΝΩ ΠΛΑΚ
	8	1.00	Combined with LC					ΩΘ. ΚΙΝΗΤΟΥ - ΤΟΙΧΩΜΑ T1
	81	1.00	Alternative LC A 1					KINHΤΟ ΑΝΩ ΠΛΑΚΑΣ - ΠΕΡΙ
	381	1.00	Combined with LC					ΣΕΙΣΜΟΣ ΚΙΝΗΤΟΥ ΑΝΩ ΠΛΑΚ
	281	-0.30	Combined with LC					ΣΕΙΣΜΟΣ ΚΙΝΗΤΟΥ ΑΝΩ ΠΛΑΚ
	9	1.00	Combined with LC					ΩΘ. ΚΙΝΗΤΟΥ - ΤΟΙΧΩΜΑ T2
	81	1.00	Alternative LC A 1					KINHΤΟ ΑΝΩ ΠΛΑΚΑΣ - ΠΕΡΙ
	381	1.00	Combined with LC					ΣΕΙΣΜΟΣ ΚΙΝΗΤΟΥ ΑΝΩ ΠΛΑΚ
	281	-0.30	Combined with LC					ΣΕΙΣΜΟΣ ΚΙΝΗΤΟΥ ΑΝΩ ΠΛΑΚ
	10	1.00	Combined with LC					ΩΘ. ΚΙΝΗΤΟΥ - ΤΟΙΧΩΜΑ T3
	81	1.00	Alternative LC A 1					KINHΤΟ ΑΝΩ ΠΛΑΚΑΣ - ΠΕΡΙ
	381	1.00	Combined with LC					ΣΕΙΣΜΟΣ ΚΙΝΗΤΟΥ ΑΝΩ ΠΛΑΚ
	281	-0.30	Combined with LC					ΣΕΙΣΜΟΣ ΚΙΝΗΤΟΥ ΑΝΩ ΠΛΑΚ
	11	1.00	Combined with LC					ΩΘ. ΚΙΝΗΤΟΥ - ΤΟΙΧΩΜΑ T4
	82	1.00	Alternative LC A 1					KINHΤΟ ΑΝΩ ΠΛΑΚΑΣ - ΠΕΡΙ
	382	1.00	Combined with LC					ΣΕΙΣΜΟΣ ΚΙΝΗΤΟΥ ΑΝΩ ΠΛΑΚ
	282	-0.30	Combined with LC					ΣΕΙΣΜΟΣ ΚΙΝΗΤΟΥ ΑΝΩ ΠΛΑΚ
	8	1.00	Combined with LC					ΩΘ. ΚΙΝΗΤΟΥ - ΤΟΙΧΩΜΑ T1
	82	1.00	Alternative LC A 1					KINHΤΟ ΑΝΩ ΠΛΑΚΑΣ - ΠΕΡΙ
	382	1.00	Combined with LC					ΣΕΙΣΜΟΣ ΚΙΝΗΤΟΥ ΑΝΩ ΠΛΑΚ
	282	-0.30	Combined with LC					ΣΕΙΣΜΟΣ ΚΙΝΗΤΟΥ ΑΝΩ ΠΛΑΚ
	9	1.00	Combined with LC					ΩΘ. ΚΙΝΗΤΟΥ - ΤΟΙΧΩΜΑ T2
	82	1.00	Alternative LC A 1					KINHΤΟ ΑΝΩ ΠΛΑΚΑΣ - ΠΕΡΙ
	382	1.00	Combined with LC					ΣΕΙΣΜΟΣ ΚΙΝΗΤΟΥ ΑΝΩ ΠΛΑΚ
	282	-0.30	Combined with LC					ΣΕΙΣΜΟΣ ΚΙΝΗΤΟΥ ΑΝΩ ΠΛΑΚ
	10	1.00	Combined with LC					ΩΘ. ΚΙΝΗΤΟΥ - ΤΟΙΧΩΜΑ T3
	82	1.00	Alternative LC A 1					KINHΤΟ ΑΝΩ ΠΛΑΚΑΣ - ΠΕΡΙ
	382	1.00	Combined with LC					ΣΕΙΣΜΟΣ ΚΙΝΗΤΟΥ ΑΝΩ ΠΛΑΚ
	282	-0.30	Combined with LC					ΣΕΙΣΜΟΣ ΚΙΝΗΤΟΥ ΑΝΩ ΠΛΑΚ
	11	1.00	Combined with LC					ΩΘ. ΚΙΝΗΤΟΥ - ΤΟΙΧΩΜΑ T4
D		0.30	0.00	1.00	1.00	1.00	1.00	ΕΞΩΤ. ΝΕΡΟ

ΣΤΑΤΙΚΗ ΕΠΙΛΥΣΗ ΦΡΕΑΤΙΟΥ ΑΕΡΕΞΑΓΩΓΟΥ
 ΣΥΝΔΥΑΣΜΟΙ ΦΟΡΤΙΣΕΩΝ ΜΕ ΣΕΙΣΜΟ + (Y-Y) -0.3 (X-X)

type	LC	gam-u factor	gam-f	psi-0	psi-1	psi-2	psi-1'	Type of loadcase	Title
	5	1.00						Alternative LC A 2	ΕΣΩΤΕΡΙΚΟ ΝΕΡΟ
G		1.00	1.00	1.00	1.00	1.00	1.00	MONIMA FORTIA	1.00 MONIMA FORTIA
	1	1.00						Dead Load	ΙΔΙΟ ΒΑΡΟΣ
	2	1.00						Combined with LC	ΠΡΟΣΘΕΤΑ ΜΟΝΙΜΑ
	31	1.00						Combined with LC	ΣΕΙΣΜΟΣ ΙΔΙΟΥ ΒΑΡΟΥΣ
	32	1.00						Combined with LC	ΣΕΙΣΜΟΣ ΠΡ. ΜΟΝΙΜΩΝ
	21	-0.30						Combined with LC	ΣΕΙΣΜΟΣ ΙΔΙΟΥ ΒΑΡΟΥΣ
	22	-0.30						Combined with LC	ΣΕΙΣΜΟΣ ΠΡ. ΜΟΝΙΜΩΝ
	3	1.00						Alternative LC AG	ΩΘΗΣ.ΓΑΙΩΝ ΧΩΡΙΣ ΥΔΡ.ΟΡΙ
	33	1.00						Combined with LC	ΠΡΟΣΘΕΤΕΣ ΟΜΟΦΟΡΕΣ ΩΘΗΣΕ
	23	-0.30						Combined with LC	ΠΡΟΣΘΕΤΕΣ ΟΜΟΦΟΡΕΣ ΩΘΗΣΕ
	3	0.50						Alternative LC AG	ΩΘΗΣ.ΓΑΙΩΝ ΧΩΡΙΣ ΥΔΡ.ΟΡΙ
	33	1.00						Combined with LC	ΠΡΟΣΘΕΤΕΣ ΟΜΟΦΟΡΕΣ ΩΘΗΣΕ
	23	-0.30						Combined with LC	ΠΡΟΣΘΕΤΕΣ ΟΜΟΦΟΡΕΣ ΩΘΗΣΕ
	15	1.00						Pattern Load	ΣΥΡΡΙΚΝΩΣΗ

Generated Loadcases

Number	Title
251	MAX-MX
252	MIN-MX
253	MAX-MY
254	MIN-MY
255	MAX-MXY
256	MIN-MXY

ΣΤΑΤΙΚΗ ΕΠΙΛΥΣΗ ΦΡΕΑΤΙΟΥ ΑΕΡΕΞΑΓΩΓΟΥ
 ΣΥΝΔΥΑΣΜΟΙ ΦΟΡΤΙΣΕΩΝ ΜΕ ΣΕΙΣΜΟ - (Y-Y)+0.3 (X-X)

Superposition according to EC2 - Country code 0
 Actions and Loadcase selection

type	LC	gam-u factor	gam-f Type of loadcase	psi-0	psi-1	psi-2	psi-1'	Title
C		0.20	0.00	1.00	1.00	1.00	1.00	KINHΤΑ ΦΟΡΤΙΑ
	81	1.00	Alternative LC A 1					KINHΤΟ ΑΝΩ ΠΛΑΚΑΣ - ΠΕΡΙ
	381	-1.00	Combined with LC					ΣΕΙΣΜΟΣ ΚΙΝΗΤΟΥ ΑΝΩ ΠΛΑΚ
	281	0.30	Combined with LC					ΣΕΙΣΜΟΣ ΚΙΝΗΤΟΥ ΑΝΩ ΠΛΑΚ
	81	1.00	Alternative LC A 1					KINHΤΟ ΑΝΩ ΠΛΑΚΑΣ - ΠΕΡΙ
	14	1.00	Combined with LC					ΤΡΟΧΟΠΕΔΗΣΗ
	381	-1.00	Combined with LC					ΣΕΙΣΜΟΣ ΚΙΝΗΤΟΥ ΑΝΩ ΠΛΑΚ
	281	0.30	Combined with LC					ΣΕΙΣΜΟΣ ΚΙΝΗΤΟΥ ΑΝΩ ΠΛΑΚ
	81	1.00	Alternative LC A 1					KINHΤΟ ΑΝΩ ΠΛΑΚΑΣ - ΠΕΡΙ
	14	-1.00	Combined with LC					ΤΡΟΧΟΠΕΔΗΣΗ
	381	-1.00	Combined with LC					ΣΕΙΣΜΟΣ ΚΙΝΗΤΟΥ ΑΝΩ ΠΛΑΚ
	281	0.30	Combined with LC					ΣΕΙΣΜΟΣ ΚΙΝΗΤΟΥ ΑΝΩ ΠΛΑΚ
	82	1.00	Alternative LC A 1					KINHΤΟ ΑΝΩ ΠΛΑΚΑΣ - ΠΕΡΙ
	382	-1.00	Combined with LC					ΣΕΙΣΜΟΣ ΚΙΝΗΤΟΥ ΑΝΩ ΠΛΑΚ
	282	0.30	Combined with LC					ΣΕΙΣΜΟΣ ΚΙΝΗΤΟΥ ΑΝΩ ΠΛΑΚ
	82	1.00	Alternative LC A 1					KINHΤΟ ΑΝΩ ΠΛΑΚΑΣ - ΠΕΡΙ
	14	1.00	Combined with LC					ΤΡΟΧΟΠΕΔΗΣΗ
	382	-1.00	Combined with LC					ΣΕΙΣΜΟΣ ΚΙΝΗΤΟΥ ΑΝΩ ΠΛΑΚ
	282	0.30	Combined with LC					ΣΕΙΣΜΟΣ ΚΙΝΗΤΟΥ ΑΝΩ ΠΛΑΚ
	82	1.00	Alternative LC A 1					KINHΤΟ ΑΝΩ ΠΛΑΚΑΣ - ΠΕΡΙ
	14	-1.00	Combined with LC					ΤΡΟΧΟΠΕΔΗΣΗ
	382	-1.00	Combined with LC					ΣΕΙΣΜΟΣ ΚΙΝΗΤΟΥ ΑΝΩ ΠΛΑΚ
	282	0.30	Combined with LC					ΣΕΙΣΜΟΣ ΚΙΝΗΤΟΥ ΑΝΩ ΠΛΑΚ
	8	1.00	Alternative LC A 1					ΩΘ. ΚΙΝΗΤΟΥ - ΤΟΙΧΩΜΑ T1
	9	1.00	Alternative LC A 1					ΩΘ. ΚΙΝΗΤΟΥ - ΤΟΙΧΩΜΑ T2
	10	1.00	Alternative LC A 1					ΩΘ. ΚΙΝΗΤΟΥ - ΤΟΙΧΩΜΑ T3
	11	1.00	Alternative LC A 1					ΩΘ. ΚΙΝΗΤΟΥ - ΤΟΙΧΩΜΑ T4
	81	1.00	Alternative LC A 1					KINHΤΟ ΑΝΩ ΠΛΑΚΑΣ - ΠΕΡΙ
	381	-1.00	Combined with LC					ΣΕΙΣΜΟΣ ΚΙΝΗΤΟΥ ΑΝΩ ΠΛΑΚ
	281	0.30	Combined with LC					ΣΕΙΣΜΟΣ ΚΙΝΗΤΟΥ ΑΝΩ ΠΛΑΚ
	8	1.00	Combined with LC					ΩΘ. ΚΙΝΗΤΟΥ - ΤΟΙΧΩΜΑ T1
	81	1.00	Alternative LC A 1					KINHΤΟ ΑΝΩ ΠΛΑΚΑΣ - ΠΕΡΙ
	381	-1.00	Combined with LC					ΣΕΙΣΜΟΣ ΚΙΝΗΤΟΥ ΑΝΩ ΠΛΑΚ
	281	0.30	Combined with LC					ΣΕΙΣΜΟΣ ΚΙΝΗΤΟΥ ΑΝΩ ΠΛΑΚ
	9	1.00	Combined with LC					ΩΘ. ΚΙΝΗΤΟΥ - ΤΟΙΧΩΜΑ T2
	81	1.00	Alternative LC A 1					KINHΤΟ ΑΝΩ ΠΛΑΚΑΣ - ΠΕΡΙ
	381	-1.00	Combined with LC					ΣΕΙΣΜΟΣ ΚΙΝΗΤΟΥ ΑΝΩ ΠΛΑΚ
	281	0.30	Combined with LC					ΣΕΙΣΜΟΣ ΚΙΝΗΤΟΥ ΑΝΩ ΠΛΑΚ
	10	1.00	Combined with LC					ΩΘ. ΚΙΝΗΤΟΥ - ΤΟΙΧΩΜΑ T3
	81	1.00	Alternative LC A 1					KINHΤΟ ΑΝΩ ΠΛΑΚΑΣ - ΠΕΡΙ
	381	-1.00	Combined with LC					ΣΕΙΣΜΟΣ ΚΙΝΗΤΟΥ ΑΝΩ ΠΛΑΚ
	281	0.30	Combined with LC					ΣΕΙΣΜΟΣ ΚΙΝΗΤΟΥ ΑΝΩ ΠΛΑΚ
	11	1.00	Combined with LC					ΩΘ. ΚΙΝΗΤΟΥ - ΤΟΙΧΩΜΑ T4
	82	1.00	Alternative LC A 1					KINHΤΟ ΑΝΩ ΠΛΑΚΑΣ - ΠΕΡΙ
	382	-1.00	Combined with LC					ΣΕΙΣΜΟΣ ΚΙΝΗΤΟΥ ΑΝΩ ΠΛΑΚ
	282	0.30	Combined with LC					ΣΕΙΣΜΟΣ ΚΙΝΗΤΟΥ ΑΝΩ ΠΛΑΚ
	8	1.00	Combined with LC					ΩΘ. ΚΙΝΗΤΟΥ - ΤΟΙΧΩΜΑ T1
	82	1.00	Alternative LC A 1					KINHΤΟ ΑΝΩ ΠΛΑΚΑΣ - ΠΕΡΙ
	382	-1.00	Combined with LC					ΣΕΙΣΜΟΣ ΚΙΝΗΤΟΥ ΑΝΩ ΠΛΑΚ
	282	0.30	Combined with LC					ΣΕΙΣΜΟΣ ΚΙΝΗΤΟΥ ΑΝΩ ΠΛΑΚ
	9	1.00	Combined with LC					ΩΘ. ΚΙΝΗΤΟΥ - ΤΟΙΧΩΜΑ T2
	82	1.00	Alternative LC A 1					KINHΤΟ ΑΝΩ ΠΛΑΚΑΣ - ΠΕΡΙ
	382	-1.00	Combined with LC					ΣΕΙΣΜΟΣ ΚΙΝΗΤΟΥ ΑΝΩ ΠΛΑΚ
	282	0.30	Combined with LC					ΣΕΙΣΜΟΣ ΚΙΝΗΤΟΥ ΑΝΩ ΠΛΑΚ
	10	1.00	Combined with LC					ΩΘ. ΚΙΝΗΤΟΥ - ΤΟΙΧΩΜΑ T3
	82	1.00	Alternative LC A 1					KINHΤΟ ΑΝΩ ΠΛΑΚΑΣ - ΠΕΡΙ
	382	-1.00	Combined with LC					ΣΕΙΣΜΟΣ ΚΙΝΗΤΟΥ ΑΝΩ ΠΛΑΚ
	282	0.30	Combined with LC					ΣΕΙΣΜΟΣ ΚΙΝΗΤΟΥ ΑΝΩ ΠΛΑΚ
	11	1.00	Combined with LC					ΩΘ. ΚΙΝΗΤΟΥ - ΤΟΙΧΩΜΑ T4
D		0.30	0.00	1.00	1.00	1.00	1.00	ΕΞΩΤ. ΝΕΡΟ

ΣΤΑΤΙΚΗ ΕΠΙΛΥΣΗ ΦΡΕΑΤΙΟΥ ΑΕΡΕΞΑΓΩΓΟΥ
 ΣΥΝΔΥΑΣΜΟΙ ΦΟΡΤΙΣΕΩΝ ΜΕ ΣΕΙΣΜΟ - (Y-Y) +0.3 (X-X)

type	gam-u	gam-f	psi-0	psi-1	psi-2	psi-1'	
LC	factor	Type of loadcase					Title
	5	1.00	Alternative LC A 2				ΕΣΩΤΕΡΙΚΟ ΝΕΡΟ
G	1.00	1.00	1.00	1.00	1.00	1.00	MONIMA FORTIA
	1	1.00	Dead Load				ΙΔΙΟ ΒΑΡΟΣ
	2	1.00	Combined with LC				ΠΡΟΣΘΕΤΑ ΜΟΝΙΜΑ
	31	-1.00	Combined with LC				ΣΕΙΣΜΟΣ ΙΔΙΟΥ ΒΑΡΟΥΣ
	32	-1.00	Combined with LC				ΣΕΙΣΜΟΣ ΠΡ. ΜΟΝΙΜΩΝ
	21	0.30	Combined with LC				ΣΕΙΣΜΟΣ ΙΔΙΟΥ ΒΑΡΟΥΣ
	22	0.30	Combined with LC				ΣΕΙΣΜΟΣ ΠΡ. ΜΟΝΙΜΩΝ
	3	1.00	Alternative LC AG				ΩΘΗΣ.ΓΑΙΩΝ ΧΩΡΙΣ ΥΔΡ.ΟΡΙ
	33	-1.00	Combined with LC				ΠΡΟΣΘΕΤΕΣ ΟΜΟΦΟΡΕΣ ΩΘΗΣΕ
	23	0.30	Combined with LC				ΠΡΟΣΘΕΤΕΣ ΟΜΟΦΟΡΕΣ ΩΘΗΣΕ
	3	0.50	Alternative LC AG				ΩΘΗΣ.ΓΑΙΩΝ ΧΩΡΙΣ ΥΔΡ.ΟΡΙ
	33	-1.00	Combined with LC				ΠΡΟΣΘΕΤΕΣ ΟΜΟΦΟΡΕΣ ΩΘΗΣΕ
	23	0.30	Combined with LC				ΠΡΟΣΘΕΤΕΣ ΟΜΟΦΟΡΕΣ ΩΘΗΣΕ
	15	1.00	Pattern Load				ΣΥΡΡΙΚΝΩΣΗ

Generated Loadcases

Number	Title
261	MAX-MX
262	MIN-MX
263	MAX-MY
264	MIN-MY
265	MAX-MXY
266	MIN-MXY

ΣΤΑΤΙΚΗ ΕΠΙΛΥΣΗ ΦΡΕΑΤΙΟΥ ΑΕΡΕΞΑΓΩΓΟΥ
 ΣΥΝΔΥΑΣΜΟΙ ΦΟΡΤΙΣΕΩΝ ΜΕ ΣΕΙΣΜΟ - (Y-Y) -0.3 (X-X)

Superposition according to EC2 - Country code 0
 Actions and Loadcase selection

type	LC	gam-u factor	gam-f Type of loadcase	psi-0	psi-1	psi-2	psi-1'	Title
C		0.20	0.00	1.00	1.00	1.00	1.00	KINHΤΑ ΦΟΡΤΙΑ
	81	1.00	Alternative LC A 1					KINHΤΟ ΑΝΩ ΠΛΑΚΑΣ - ΠΕΡΙ
	381	-1.00	Combined with LC					ΣΕΙΣΜΟΣ ΚΙΝΗΤΟΥ ΑΝΩ ΠΛΑΚ
	281	-0.30	Combined with LC					ΣΕΙΣΜΟΣ ΚΙΝΗΤΟΥ ΑΝΩ ΠΛΑΚ
	81	1.00	Alternative LC A 1					KINHΤΟ ΑΝΩ ΠΛΑΚΑΣ - ΠΕΡΙ
	14	1.00	Combined with LC					ΤΡΟΧΟΠΕΔΗΣΗ
	381	-1.00	Combined with LC					ΣΕΙΣΜΟΣ ΚΙΝΗΤΟΥ ΑΝΩ ΠΛΑΚ
	281	-0.30	Combined with LC					ΣΕΙΣΜΟΣ ΚΙΝΗΤΟΥ ΑΝΩ ΠΛΑΚ
	81	1.00	Alternative LC A 1					KINHΤΟ ΑΝΩ ΠΛΑΚΑΣ - ΠΕΡΙ
	14	-1.00	Combined with LC					ΤΡΟΧΟΠΕΔΗΣΗ
	381	-1.00	Combined with LC					ΣΕΙΣΜΟΣ ΚΙΝΗΤΟΥ ΑΝΩ ΠΛΑΚ
	281	-0.30	Combined with LC					ΣΕΙΣΜΟΣ ΚΙΝΗΤΟΥ ΑΝΩ ΠΛΑΚ
	82	1.00	Alternative LC A 1					KINHΤΟ ΑΝΩ ΠΛΑΚΑΣ - ΠΕΡΙ
	382	-1.00	Combined with LC					ΣΕΙΣΜΟΣ ΚΙΝΗΤΟΥ ΑΝΩ ΠΛΑΚ
	282	-0.30	Combined with LC					ΣΕΙΣΜΟΣ ΚΙΝΗΤΟΥ ΑΝΩ ΠΛΑΚ
	82	1.00	Alternative LC A 1					KINHΤΟ ΑΝΩ ΠΛΑΚΑΣ - ΠΕΡΙ
	14	1.00	Combined with LC					ΤΡΟΧΟΠΕΔΗΣΗ
	382	-1.00	Combined with LC					ΣΕΙΣΜΟΣ ΚΙΝΗΤΟΥ ΑΝΩ ΠΛΑΚ
	282	-0.30	Combined with LC					ΣΕΙΣΜΟΣ ΚΙΝΗΤΟΥ ΑΝΩ ΠΛΑΚ
	82	1.00	Alternative LC A 1					KINHΤΟ ΑΝΩ ΠΛΑΚΑΣ - ΠΕΡΙ
	14	-1.00	Combined with LC					ΤΡΟΧΟΠΕΔΗΣΗ
	382	-1.00	Combined with LC					ΣΕΙΣΜΟΣ ΚΙΝΗΤΟΥ ΑΝΩ ΠΛΑΚ
	282	-0.30	Combined with LC					ΣΕΙΣΜΟΣ ΚΙΝΗΤΟΥ ΑΝΩ ΠΛΑΚ
	8	1.00	Alternative LC A 1					ΩΘ. ΚΙΝΗΤΟΥ - ΤΟΙΧΩΜΑ T1
	9	1.00	Alternative LC A 1					ΩΘ. ΚΙΝΗΤΟΥ - ΤΟΙΧΩΜΑ T2
	10	1.00	Alternative LC A 1					ΩΘ. ΚΙΝΗΤΟΥ - ΤΟΙΧΩΜΑ T3
	11	1.00	Alternative LC A 1					ΩΘ. ΚΙΝΗΤΟΥ - ΤΟΙΧΩΜΑ T4
	81	1.00	Alternative LC A 1					KINHΤΟ ΑΝΩ ΠΛΑΚΑΣ - ΠΕΡΙ
	381	-1.00	Combined with LC					ΣΕΙΣΜΟΣ ΚΙΝΗΤΟΥ ΑΝΩ ΠΛΑΚ
	281	-0.30	Combined with LC					ΣΕΙΣΜΟΣ ΚΙΝΗΤΟΥ ΑΝΩ ΠΛΑΚ
	8	1.00	Combined with LC					ΩΘ. ΚΙΝΗΤΟΥ - ΤΟΙΧΩΜΑ T1
	81	1.00	Alternative LC A 1					KINHΤΟ ΑΝΩ ΠΛΑΚΑΣ - ΠΕΡΙ
	381	-1.00	Combined with LC					ΣΕΙΣΜΟΣ ΚΙΝΗΤΟΥ ΑΝΩ ΠΛΑΚ
	281	-0.30	Combined with LC					ΣΕΙΣΜΟΣ ΚΙΝΗΤΟΥ ΑΝΩ ΠΛΑΚ
	9	1.00	Combined with LC					ΩΘ. ΚΙΝΗΤΟΥ - ΤΟΙΧΩΜΑ T2
	81	1.00	Alternative LC A 1					KINHΤΟ ΑΝΩ ΠΛΑΚΑΣ - ΠΕΡΙ
	381	-1.00	Combined with LC					ΣΕΙΣΜΟΣ ΚΙΝΗΤΟΥ ΑΝΩ ΠΛΑΚ
	281	-0.30	Combined with LC					ΣΕΙΣΜΟΣ ΚΙΝΗΤΟΥ ΑΝΩ ΠΛΑΚ
	10	1.00	Combined with LC					ΩΘ. ΚΙΝΗΤΟΥ - ΤΟΙΧΩΜΑ T3
	81	1.00	Alternative LC A 1					KINHΤΟ ΑΝΩ ΠΛΑΚΑΣ - ΠΕΡΙ
	381	-1.00	Combined with LC					ΣΕΙΣΜΟΣ ΚΙΝΗΤΟΥ ΑΝΩ ΠΛΑΚ
	281	-0.30	Combined with LC					ΣΕΙΣΜΟΣ ΚΙΝΗΤΟΥ ΑΝΩ ΠΛΑΚ
	11	1.00	Combined with LC					ΩΘ. ΚΙΝΗΤΟΥ - ΤΟΙΧΩΜΑ T4
	82	1.00	Alternative LC A 1					KINHΤΟ ΑΝΩ ΠΛΑΚΑΣ - ΠΕΡΙ
	382	-1.00	Combined with LC					ΣΕΙΣΜΟΣ ΚΙΝΗΤΟΥ ΑΝΩ ΠΛΑΚ
	282	-0.30	Combined with LC					ΣΕΙΣΜΟΣ ΚΙΝΗΤΟΥ ΑΝΩ ΠΛΑΚ
	8	1.00	Combined with LC					ΩΘ. ΚΙΝΗΤΟΥ - ΤΟΙΧΩΜΑ T1
	82	1.00	Alternative LC A 1					KINHΤΟ ΑΝΩ ΠΛΑΚΑΣ - ΠΕΡΙ
	382	-1.00	Combined with LC					ΣΕΙΣΜΟΣ ΚΙΝΗΤΟΥ ΑΝΩ ΠΛΑΚ
	282	-0.30	Combined with LC					ΣΕΙΣΜΟΣ ΚΙΝΗΤΟΥ ΑΝΩ ΠΛΑΚ
	9	1.00	Combined with LC					ΩΘ. ΚΙΝΗΤΟΥ - ΤΟΙΧΩΜΑ T2
	82	1.00	Alternative LC A 1					KINHΤΟ ΑΝΩ ΠΛΑΚΑΣ - ΠΕΡΙ
	382	-1.00	Combined with LC					ΣΕΙΣΜΟΣ ΚΙΝΗΤΟΥ ΑΝΩ ΠΛΑΚ
	282	-0.30	Combined with LC					ΣΕΙΣΜΟΣ ΚΙΝΗΤΟΥ ΑΝΩ ΠΛΑΚ
	10	1.00	Combined with LC					ΩΘ. ΚΙΝΗΤΟΥ - ΤΟΙΧΩΜΑ T3
	82	1.00	Alternative LC A 1					KINHΤΟ ΑΝΩ ΠΛΑΚΑΣ - ΠΕΡΙ
	382	-1.00	Combined with LC					ΣΕΙΣΜΟΣ ΚΙΝΗΤΟΥ ΑΝΩ ΠΛΑΚ
	282	-0.30	Combined with LC					ΣΕΙΣΜΟΣ ΚΙΝΗΤΟΥ ΑΝΩ ΠΛΑΚ
	11	1.00	Combined with LC					ΩΘ. ΚΙΝΗΤΟΥ - ΤΟΙΧΩΜΑ T4
D		0.30	0.00	1.00	1.00	1.00	1.00	ΕΞΩΤ. ΝΕΡΟ

ΣΤΑΤΙΚΗ ΕΠΙΛΥΣΗ ΦΡΕΑΤΙΟΥ ΑΕΡΕΞΑΓΩΓΟΥ
 ΣΥΝΔΥΑΣΜΟΙ ΦΟΡΤΙΣΕΩΝ ΜΕ ΣΕΙΣΜΟ - (Y-Y) -0.3 (X-X)

type	LC	gam-u factor	gam-f	psi-0	psi-1	psi-2	psi-1'	Type of loadcase	Title
	5	1.00						Alternative LC A 2	ΕΣΩΤΕΡΙΚΟ ΝΕΡΟ
G		1.00	1.00	1.00	1.00	1.00	1.00	MONIMA FORTIA	1.00 MONIMA FORTIA
	1	1.00						Dead Load	ΙΔΙΟ ΒΑΡΟΣ
	2	1.00						Combined with LC	ΠΡΟΣΘΕΤΑ ΜΟΝΙΜΑ
	31	-1.00						Combined with LC	ΣΕΙΣΜΟΣ ΙΔΙΟΥ ΒΑΡΟΥΣ
	32	-1.00						Combined with LC	ΣΕΙΣΜΟΣ ΠΡ. ΜΟΝΙΜΩΝ
	21	-0.30						Combined with LC	ΣΕΙΣΜΟΣ ΙΔΙΟΥ ΒΑΡΟΥΣ
	22	-0.30						Combined with LC	ΣΕΙΣΜΟΣ ΠΡ. ΜΟΝΙΜΩΝ
	3	1.00						Alternative LC AG	ΩΘΗΣ.ΓΑΙΩΝ ΧΩΡΙΣ ΥΔΡ.ΟΡΙ
	33	-1.00						Combined with LC	ΠΡΟΣΘΕΤΕΣ ΟΜΟΦΟΡΕΣ ΩΘΗΣΕ
	23	-0.30						Combined with LC	ΠΡΟΣΘΕΤΕΣ ΟΜΟΦΟΡΕΣ ΩΘΗΣΕ
	3	0.50						Alternative LC AG	ΩΘΗΣ.ΓΑΙΩΝ ΧΩΡΙΣ ΥΔΡ.ΟΡΙ
	33	-1.00						Combined with LC	ΠΡΟΣΘΕΤΕΣ ΟΜΟΦΟΡΕΣ ΩΘΗΣΕ
	23	-0.30						Combined with LC	ΠΡΟΣΘΕΤΕΣ ΟΜΟΦΟΡΕΣ ΩΘΗΣΕ
	15	1.00						Pattern Load	ΣΥΡΡΙΚΝΩΣΗ

Generated Loadcases

Number	Title
271	MAX-MX
272	MIN-MX
273	MAX-MY
274	MIN-MY
275	MAX-MXY
276	MIN-MXY

ΣΤΑΤΙΚΗ ΕΠΙΛΥΣΗ ΦΡΕΑΤΙΟΥ ΑΕΡΕΞΑΓΩΓΟΥ
 ΣΥΝΔΥΑΣΜΟΙ ΦΟΡΤΙΣΕΩΝ ΜΕ ΑΝΤΙΦΟΡΗ ΑΥΞΗΣΗ ΩΘΗΣΕΩΝ ΓΑΙΩΝ

Superposition according to EC2 - Country code 0
 Actions and Loadcase selection

type	LC	gam-u factor	gam-f Type of loadcase	psi-0	psi-1	psi-2	psi-1'	Title
C		0.20	0.00	1.00	1.00	1.00	1.00	KINHΤΑ ΦΟΡΤΙΑ
	81	1.00	Alternative LC A 1					KINHΤΟ ΑΝΩ ΠΛΑΚΑΣ - ΠΕΡΙ
	81	1.00	Alternative LC A 1					KINHΤΟ ΑΝΩ ΠΛΑΚΑΣ - ΠΕΡΙ
	14	1.00	Combined with LC					ΤΡΟΧΟΠΕΔΗΣΗ
	81	1.00	Alternative LC A 1					KINHΤΟ ΑΝΩ ΠΛΑΚΑΣ - ΠΕΡΙ
	14	-1.00	Combined with LC					ΤΡΟΧΟΠΕΔΗΣΗ
	82	1.00	Alternative LC A 1					KINHΤΟ ΑΝΩ ΠΛΑΚΑΣ - ΠΕΡΙ
	82	1.00	Alternative LC A 1					KINHΤΟ ΑΝΩ ΠΛΑΚΑΣ - ΠΕΡΙ
	14	1.00	Combined with LC					ΤΡΟΧΟΠΕΔΗΣΗ
	82	1.00	Alternative LC A 1					KINHΤΟ ΑΝΩ ΠΛΑΚΑΣ - ΠΕΡΙ
	14	-1.00	Combined with LC					ΤΡΟΧΟΠΕΔΗΣΗ
	8	1.00	Alternative LC A 1					ΩΘ. KINHΤΟΥ - ΤΟΙΧΩΜΑ T1
	9	1.00	Alternative LC A 1					ΩΘ. KINHΤΟΥ - ΤΟΙΧΩΜΑ T2
	10	1.00	Alternative LC A 1					ΩΘ. KINHΤΟΥ - ΤΟΙΧΩΜΑ T3
	11	1.00	Alternative LC A 1					ΩΘ. KINHΤΟΥ - ΤΟΙΧΩΜΑ T4
	81	1.00	Alternative LC A 1					KINHΤΟ ΑΝΩ ΠΛΑΚΑΣ - ΠΕΡΙ
	8	1.00	Combined with LC					ΩΘ. KINHΤΟΥ - ΤΟΙΧΩΜΑ T1
	81	1.00	Alternative LC A 1					KINHΤΟ ΑΝΩ ΠΛΑΚΑΣ - ΠΕΡΙ
	9	1.00	Combined with LC					ΩΘ. KINHΤΟΥ - ΤΟΙΧΩΜΑ T2
	81	1.00	Alternative LC A 1					KINHΤΟ ΑΝΩ ΠΛΑΚΑΣ - ΠΕΡΙ
	10	1.00	Combined with LC					ΩΘ. KINHΤΟΥ - ΤΟΙΧΩΜΑ T3
	81	1.00	Alternative LC A 1					KINHΤΟ ΑΝΩ ΠΛΑΚΑΣ - ΠΕΡΙ
	11	1.00	Combined with LC					ΩΘ. KINHΤΟΥ - ΤΟΙΧΩΜΑ T4
	82	1.00	Alternative LC A 1					KINHΤΟ ΑΝΩ ΠΛΑΚΑΣ - ΠΕΡΙ
	8	1.00	Combined with LC					ΩΘ. KINHΤΟΥ - ΤΟΙΧΩΜΑ T1
	82	1.00	Alternative LC A 1					KINHΤΟ ΑΝΩ ΠΛΑΚΑΣ - ΠΕΡΙ
	9	1.00	Combined with LC					ΩΘ. KINHΤΟΥ - ΤΟΙΧΩΜΑ T2
	82	1.00	Alternative LC A 1					KINHΤΟ ΑΝΩ ΠΛΑΚΑΣ - ΠΕΡΙ
	10	1.00	Combined with LC					ΩΘ. KINHΤΟΥ - ΤΟΙΧΩΜΑ T3
	82	1.00	Alternative LC A 1					KINHΤΟ ΑΝΩ ΠΛΑΚΑΣ - ΠΕΡΙ
	11	1.00	Combined with LC					ΩΘ. KINHΤΟΥ - ΤΟΙΧΩΜΑ T4
D		0.30	0.00	1.00	1.00	1.00	1.00	ΕΣΩΤ. ΝΕΡΟ
	5	1.00	Alternative LC A 2					ΕΣΩΤΕΡΙΚΟ ΝΕΡΟ
G		1.00	1.00	1.00	1.00	1.00	1.00	MONIMA ΦΟΡΤΙΑ
	1	1.00	Dead Load					ΙΔΙΟ ΒΑΡΟΣ
	2	1.00	Combined with LC					ΠΡΟΣΘΕΤΑ MONIMA
	3	1.00	Alternative LC AG					ΩΘΗΣ.ΓΑΙΩΝ ΧΩΡΙΣ ΥΔΡ.ΟΡΙ
	61	1.00	Combined with LC					ΑΝΤΙΦ. ΩΘ. ΚΑΤΑ Χ-Χ
	62	0.30	Combined with LC					ΑΝΤΙΦ. ΩΘ. ΚΑΤΑ Υ-Υ
	3	0.50	Alternative LC AG					ΩΘΗΣ.ΓΑΙΩΝ ΧΩΡΙΣ ΥΔΡ.ΟΡΙ
	61	1.00	Combined with LC					ΑΝΤΙΦ. ΩΘ. ΚΑΤΑ Χ-Χ
	62	0.30	Combined with LC					ΑΝΤΙΦ. ΩΘ. ΚΑΤΑ Υ-Υ
	3	1.00	Alternative LC AG					ΩΘΗΣ.ΓΑΙΩΝ ΧΩΡΙΣ ΥΔΡ.ΟΡΙ
	62	1.00	Combined with LC					ΑΝΤΙΦ. ΩΘ. ΚΑΤΑ Υ-Υ
	61	0.30	Combined with LC					ΑΝΤΙΦ. ΩΘ. ΚΑΤΑ Χ-Χ
	3	0.50	Alternative LC AG					ΩΘΗΣ.ΓΑΙΩΝ ΧΩΡΙΣ ΥΔΡ.ΟΡΙ
	62	1.00	Combined with LC					ΑΝΤΙΦ. ΩΘ. ΚΑΤΑ Υ-Υ
	61	0.30	Combined with LC					ΑΝΤΙΦ. ΩΘ. ΚΑΤΑ Χ-Χ
	15	1.00	Pattern Load					ΣΥΡΡΙΚΝΩΣΗ

Generated Loadcases

Number	Title
301	MAX-MX
302	MIN-MX
303	MAX-MY
304	MIN-MY
305	MAX-MXY
306	MIN-MXY

ΣΤΑΤΙΚΗ ΕΠΙΛΥΣΗ ΦΡΕΑΤΙΟΥ ΑΕΡΕΞΑΓΩΓΟΥ
 ΟΠΛΙΣΜΟΣ ΦΡΕΑΤΙΟΥ ΧΩΡΙΣ ΣΕΙΣΜΟ
 ΠΛΑΚΕΣ: upper=ΠΑΝΩ, lower=ΚΑΤΩ / As=KATA x, Ast=KATA y
 ΤΟΙΧΩΜΑΤΑ: upper=ΕΞΩ, lower=ΜΕΣΑ / As=ΟΡΙΖΟΝΤΙΟΣ, Ast=ΚΑΤΑΚΟΡΥΦΟΣ

Additional loadcases with bedding pressure for foundation punching
 Loadcase 1 ΙΔΙΟ ΒΑΡΟΣ
 Load Cases for the Design

Loadcase 151 MAX-MX
 Loadcase 152 MIN-MX
 Loadcase 153 MAX-MY
 Loadcase 154 MIN-MY
 Loadcase 155 MAX-MXY
 Loadcase 156 MIN-MXY

Material (EC 2)

Mat	f-ck [MPa]	f-yk [MPa]	Tau-Rd [MPa]	Param.	f-ctm [MPa]	N	minQ	type
B1	20.0	500.0	0.258	K1S	2.210	6.9	0.20	mainly static

Minimum reinforcement: 0.00 p.c. of stat. req. section
 A robustness minimum reinforcement is not acticated.
 This check has to be made separately.

Loadcases have been calculated in the Ultimate Limit State
 General load safety factor - as defined in BEMESS: Gamma-f = 1.00

Material-safety-factors:

Mat	concr	SC1	SC2	steel	SS1	SS2
B1		1.50	1.50		1.15	1.15

Shear design according to EC 2
 meaning of Param. for shear design:
 K1S: more than 50 p.c. of tension reinforcement anchored in field

Geometry (axial covers)

No	he-upper [cm]	hi-upper [cm]	he-lower [cm]	hi-lower [cm]	Elem. height [cm]
1	5.0	6.0	5.0	6.0	As saved

Selection of elements

	from	to	inc	group	GEOMETRY
Element	10000	49999	1	-	1
Element	1	9999	1	-	1
Element	50000	59999	1	-	1

Reinforcement is saved in the data base file
 Number of stored reinforcement-distribution: 1

ΣΤΑΤΙΚΗ ΕΠΙΛΥΣΗ ΦΡΕΑΤΙΟΥ ΑΕΡΕΞΑΓΩΓΟΥ
 ΟΠΛΙΣΜΟΣ ΦΡΕΑΤΙΟΥ ΜΕ ΕΛΕΓΧΟ ΡΗΓΜΑΤΩΣΗΣ
 ΠΛΑΚΕΣ: upper=ΠΑΝΩ, lower=ΚΑΤΩ / As=KATA x, Ast=KATA y
 ΤΟΙΧΩΜΑΤΑ: upper=ΕΕΩ, lower=ΜΕΣΑ / As=ΟΡΙΖΟΝΤΙΟΣ, Ast=ΚΑΤΑΚΟΡΥΦΟΣ

Additional loadcases with bedding pressure for foundation punching
 Loadcase 1 ΙΔΙΟ ΒΑΡΟΣ
 Load Cases for the Design

Loadcase 161 MAX-MX
 Loadcase 162 MIN-MX
 Loadcase 163 MAX-MY
 Loadcase 164 MIN-MY
 Loadcase 165 MAX-MXY
 Loadcase 166 MIN-MXY

Load Cases - with factors of dead load in per cent

LcNo per cent LcNo per cent LcNo per cent LcNo per cent LcNo per cent
 161 100.0 162 100.0 163 100.0 164 100.0 165 100.0
 166 100.0

Material (EC 2)

Mat	f-ck [MPa]	f-yk [MPa]	Tau-Rd [MPa]	Param.	f-ctm [MPa]	N minQ	type
B1	20.0	500.0	0.258	K1S	2.210	6.9	0.20 mainly static

Minimum reinforcement: 0.00 p.c. of stat. req. section
 A robustness minimum reinforcement is not acticated.
 This check has to be made separately.

Loadcases have been calculated in the Ultimate Limit State
 General load safety factor - as defined in BEMESS: Gamma-f = 1.00

Material-safety-factors:

Mat	concr	SC1	SC2	steel	SS1	SS2
B1		1.50	1.50		1.15	1.15

Shear design according to EC 2
 meaning of Param. for shear design:
 K1S: more than 50 p.c. of tension reinforcement anchored in field

Geometry (axial covers)

No	he-upper	hi-upper	he-lower	hi-lower	Elem. height
	[cm]	[cm]	[cm]	[cm]	[cm]
1	5.0	6.0	5.0	6.0	As saved

LIVE LOAD DESIGN CONTROL PARAMETERS

No	Code	dNW[mm]	wk[mm]	Beta	Beta1	Beta2	k1
1	EC2	14.0	0.20	1.7	1.0	0.5	0.8

Calculation of crack-width acc. EC2 4.4.2.4

Selection of elements

	from	to	inc	group	GEOMETRY
Element	10000	49999	1	-	1
Element	1	9999	1	-	1
Element	50000	59999	1	-	1

Maximum of stored and calculated reinforcement is saved
 Number of stored reinforcement-distribution: 1

Reinforcement has been increased by live-load design

ΣΤΑΤΙΚΗ ΕΠΙΛΥΣΗ ΦΡΕΑΤΙΟΥ ΑΕΡΕΞΑΓΩΓΟΥ
 ΟΠΛΙΣΜΟΣ ΦΡΕΑΤΙΟΥ ΜΕ ΣΕΙΣΜΟ
 ΠΛΑΚΕΣ: upper=ΠΑΝΩ, lower=ΚΑΤΩ / As=KATA x, Ast=KATA y
 ΤΟΙΧΩΜΑΤΑ: upper=ΕΕΩ, lower=ΜΕΣΑ / As=ΟΡΙΖΟΝΤΙΟΣ, Ast=ΚΑΤΑΚΟΡΥΦΟΣ

Additional loadcases with bedding pressure for foundation punching

Loadcase 1 ΙΔΙΟ ΒΑΡΟΣ

Load Cases for the Design

Loadcase	201	MAX-MX
Loadcase	202	MIN-MX
Loadcase	203	MAX-MY
Loadcase	204	MIN-MY
Loadcase	205	MAX-MXY
Loadcase	206	MIN-MXY
Loadcase	211	MAX-MX
Loadcase	212	MIN-MX
Loadcase	213	MAX-MY
Loadcase	214	MIN-MY
Loadcase	215	MAX-MXY
Loadcase	216	MIN-MXY
Loadcase	221	MAX-MX
Loadcase	222	MIN-MX
Loadcase	223	MAX-MY
Loadcase	224	MIN-MY
Loadcase	225	MAX-MXY
Loadcase	226	MIN-MXY
Loadcase	231	MAX-MX
Loadcase	232	MIN-MX
Loadcase	233	MAX-MY
Loadcase	234	MIN-MY
Loadcase	235	MAX-MXY
Loadcase	236	MIN-MXY
Loadcase	241	MAX-MX
Loadcase	242	MIN-MX
Loadcase	243	MAX-MY
Loadcase	244	MIN-MY
Loadcase	245	MAX-MXY
Loadcase	246	MIN-MXY
Loadcase	251	MAX-MX
Loadcase	252	MIN-MX
Loadcase	253	MAX-MY
Loadcase	254	MIN-MY
Loadcase	255	MAX-MXY
Loadcase	256	MIN-MXY
Loadcase	261	MAX-MX
Loadcase	262	MIN-MX
Loadcase	263	MAX-MY
Loadcase	264	MIN-MY
Loadcase	265	MAX-MXY
Loadcase	266	MIN-MXY
Loadcase	271	MAX-MX
Loadcase	272	MIN-MX
Loadcase	273	MAX-MY
Loadcase	274	MIN-MY
Loadcase	275	MAX-MXY
Loadcase	276	MIN-MXY
Loadcase	301	MAX-MX
Loadcase	302	MIN-MX
Loadcase	303	MAX-MY
Loadcase	304	MIN-MY
Loadcase	305	MAX-MXY
Loadcase	306	MIN-MXY

ΣΤΑΤΙΚΗ ΕΠΙΛΥΣΗ ΦΡΕΑΤΙΟΥ ΑΕΡΕΞΑΓΩΓΟΥ
 ΟΠΛΙΣΜΟΣ ΦΡΕΑΤΙΟΥ ΜΕ ΣΕΙΣΜΟ
 ΠΛΑΚΕΣ: upper=ΠΑΝΩ, lower=ΚΑΤΩ / As=KATA x, Ast=KATA y
 ΤΟΙΧΩΜΑΤΑ: upper=ΕΞΩ, lower=ΜΕΣΑ / As=ΟΡΙΖΟΝΤΙΟΣ, Ast=ΚΑΤΑΚΟΡΥΦΟΣ

Material (EC 2)

Mat	f-ck [MPa]	f-yk [MPa]	Tau-Rd [MPa]	Param.	f-ctm [MPa]	N	minQ	type
B1	20.0	500.0	0.258	K1S	2.210	6.9	0.20	mainly static

Minimum reinforcement: 0.00 p.c. of stat. req. section

A robustness minimum reinforcement is not acticated.

This check has to be made separately.

Loadcases have been calculated in the Ultimate Limit State

General load safety factor - as defined in BEMESS: Gamma-f = 1.00

Material-safety-factors:

Mat	concr	SC1	SC2	steel	SS1	SS2
B1		1.50	1.50		1.15	1.15

Shear design according to EC 2

meaning of Param. for shear design:

K1S: more than 50 p.c. of tension reinforcement anchored in field

Geometry (axial covers)

No	he-upper	hi-upper	he-lower	hi-lower	Elem. height
	[cm]	[cm]	[cm]	[cm]	[cm]
1	5.0	6.0	5.0	6.0	As saved

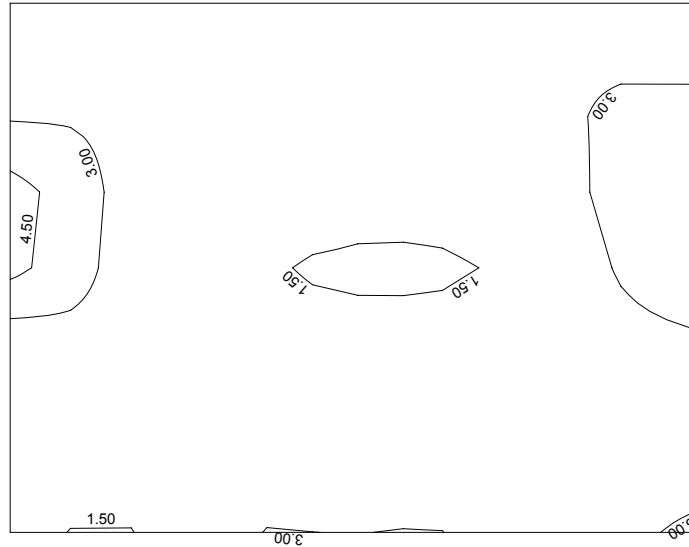
Selection of elements

	from	to	inc	group	GEOMETRY
Element	10000	49999	1	-	1
Element	1	9999	1	-	1
Element	50000	59999	1	-	1

Maximum of stored and calculated reinforcement is saved

Number of stored reinforcement-distribution: 1

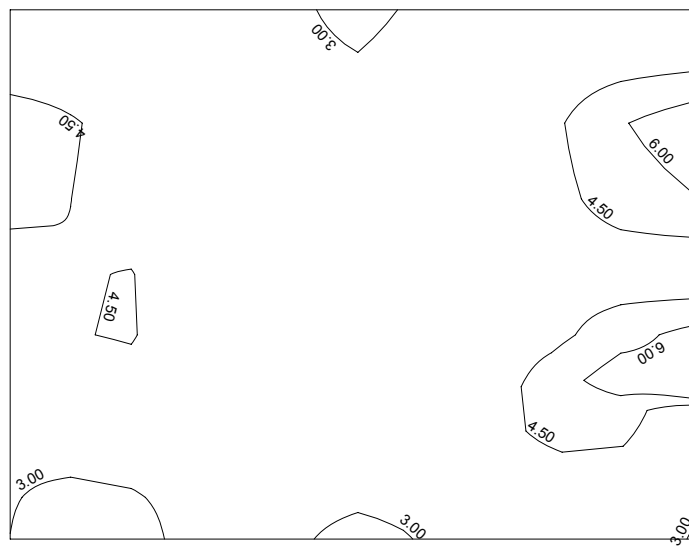
ΣΤΑΤΙΚΗ ΕΠΙΛΥΣΗ ΦΡΕΑΤΙΟΥ ΑΕΡΕΞΑΓΩΓΟΥ
 ΤΕΛΙΚΑ ΔΙΑΓΡΑΜΜΑΤΑ ΟΠΛΙΣΜΟΥ
 MAX ΟΠΛΙΣΜΟΣ - ΠΛΑΚΑ ΠΥΘΜΕΝΑ
 (lower=KATΩ, upper=ANΩ / 0=KATA x, 90=KATA y)



Y
 Z-X

SECTOR OF SYSTEM, ELEMENT GROUP 0
 LOWER REINFORCEMENTS(0) DESIGN CASE 1 FROM ELEMENTS FROM 0.0 TO 5.14
 STEP 1.50 cm²/m

M 1 : 25

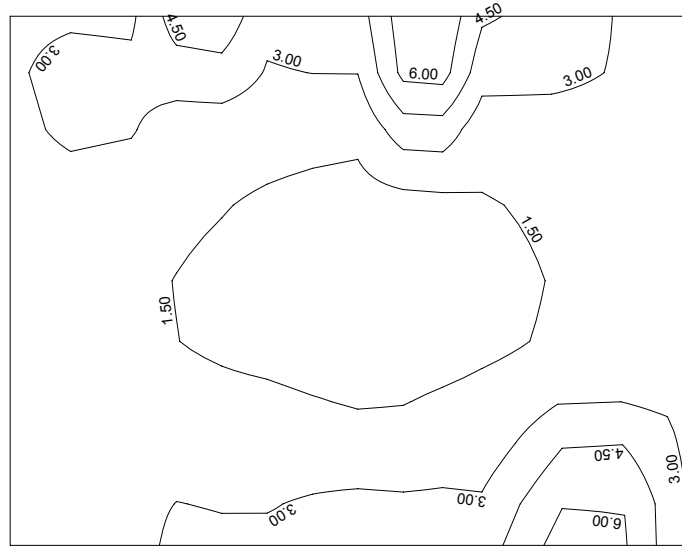


Y
 Z-X

SECTOR OF SYSTEM, ELEMENT GROUP 0
 UPPER REINFORCEMENTS(0) DESIGN CASE 1 FROM ELEMENTS FROM 0.0 TO 7.01
 STEP 1.50 cm²/m

M 1 : 25

ΣΤΑΤΙΚΗ ΕΠΙΛΥΣΗ ΦΡΕΑΤΙΟΥ ΑΕΡΕΞΑΓΩΓΟΥ
 ΤΕΛΙΚΑ ΔΙΑΓΡΑΜΜΑΤΑ ΟΠΛΙΣΜΟΥ
 MAX ΟΠΛΙΣΜΟΣ - ΠΛΑΚΑ ΠΥΘΜΕΝΑ
 (lower=KATΩ, upper=ANΩ / 0=KATA x, 90=KATA y)

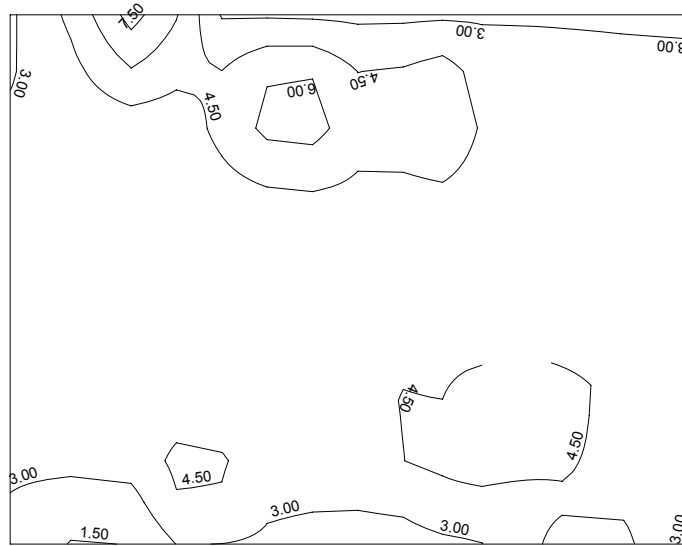


0.50 1.00 1.50 2.00 2.50 3.00 3.50 4.00 m

Y
 Z-X

SECTOR OF SYSTEM, ELEMENT GROUP 0
 LOWER CROSS REINFORCEMENTS(90) DESIGN CASE 1 FROM ELEMENTS FROM 0.0 TO
 7.13 STEP 1.50 cm2/m

M 1 : 25



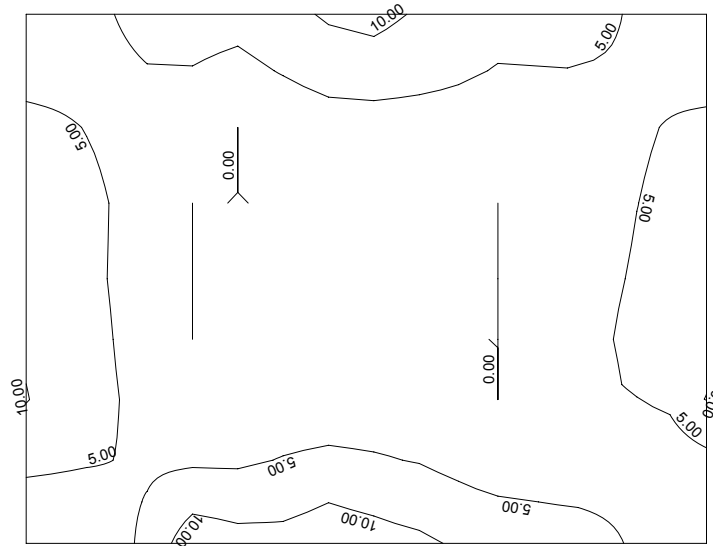
0.50 1.00 1.50 2.00 2.50 3.00 3.50 4.00 m

Y
 Z-X

SECTOR OF SYSTEM, ELEMENT GROUP 0
 UPPER CROSS REINFORCEMENTS(90) DESIGN CASE 1 FROM ELEMENTS FROM 0.0 TO
 8.08 STEP 1.50 cm2/m

M 1 : 25

ΣΤΑΤΙΚΗ ΕΠΙΛΥΣΗ ΦΡΕΑΤΙΟΥ ΑΕΡΕΞΑΓΩΓΟΥ
 ΤΕΛΙΚΑ ΔΙΑΓΡΑΜΜΑΤΑ ΟΠΛΙΣΜΟΥ
 MAX ΟΠΛΙΣΜΟΣ - ΠΛΑΚΑ ΠΥΘΜΕΝΑ
 (lower=KATΩ, upper=ANΩ / 0=KATA x, 90=KATA y)



0.50 1.00 1.50 2.00 2.50 3.00 3.50 4.00 m

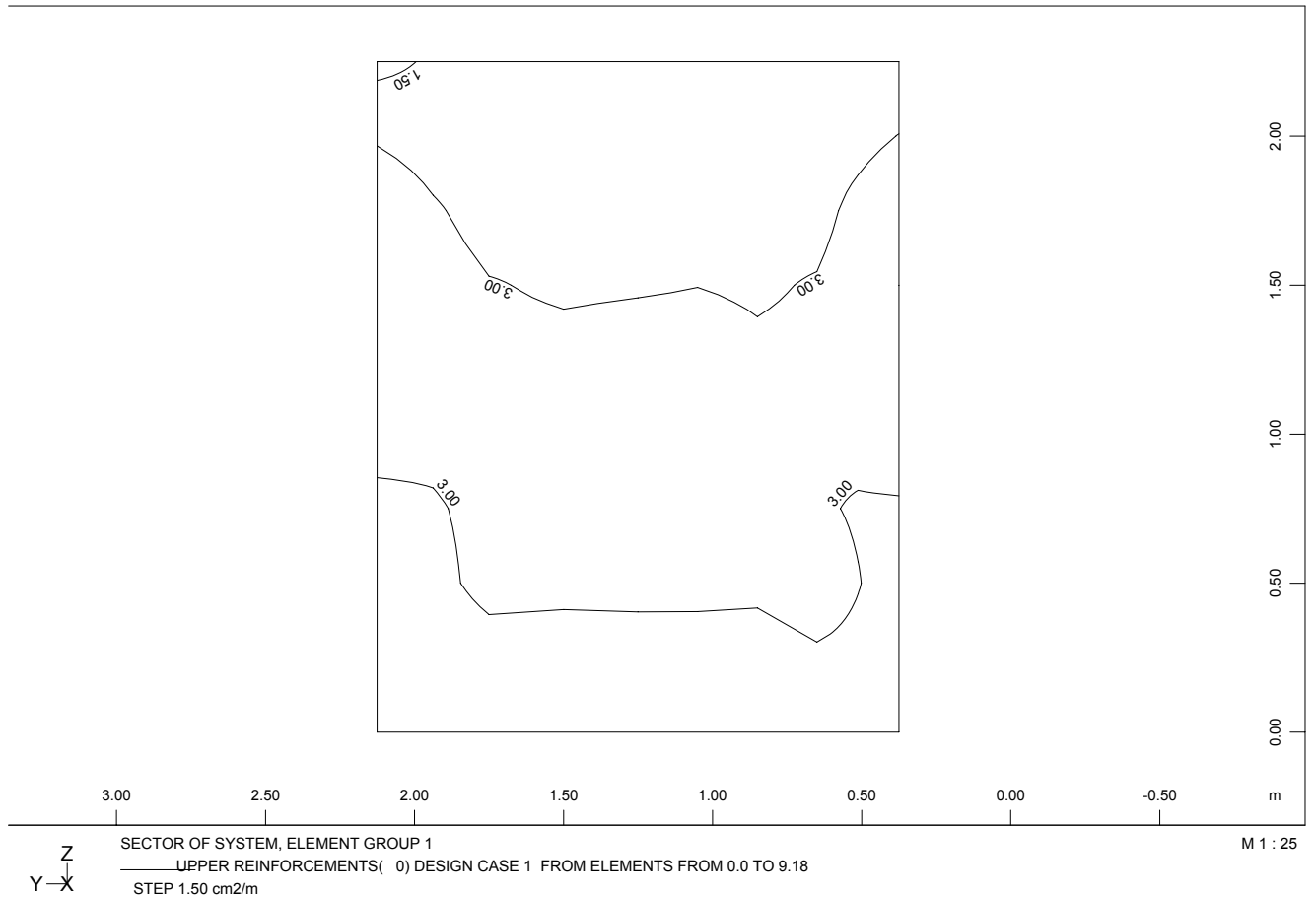
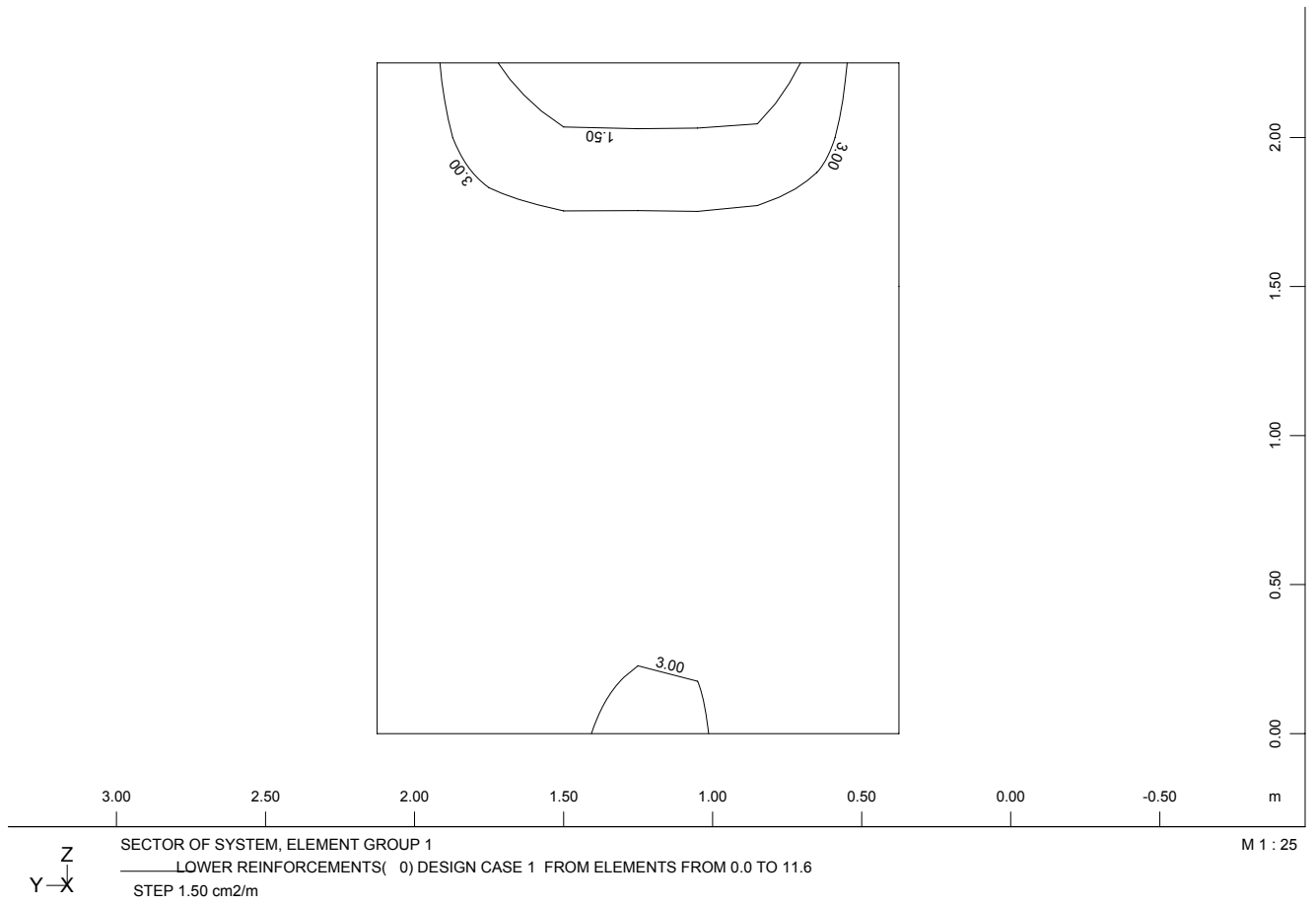
Y
 Z-X

SECTOR OF SYSTEM, ELEMENT GROUP 0
 SHEAR-REINFORCEMENTS DESIGN CASE 1 FROM ELEMENTS FROM 0.0 TO 13.2 STEP
 5.00 cm²/m²

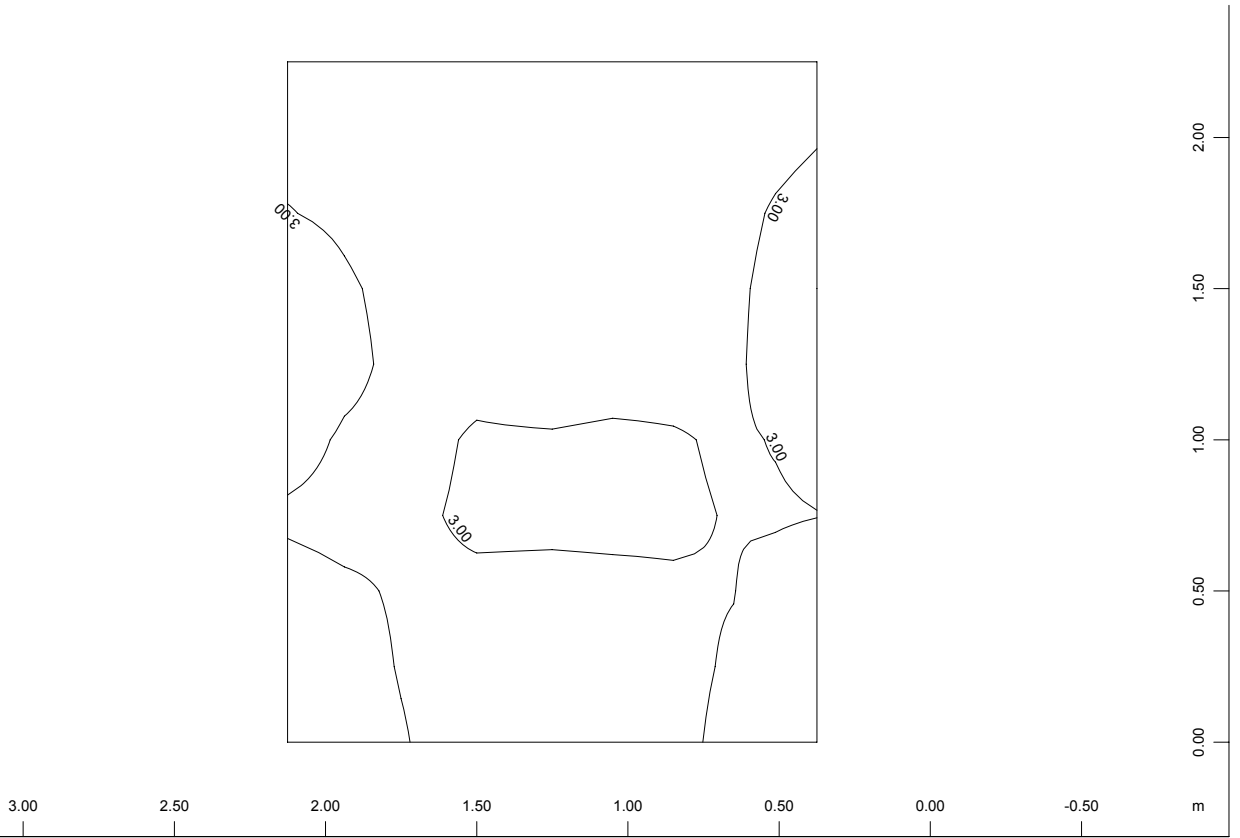
M 1 : 25

ΣΤΑΤΙΚΗ ΕΠΙΛΥΣΗ ΦΡΕΑΤΙΟΥ ΑΕΡΕΞΑΓΩΓΟΥ
 MAX ΟΠΛΙΣΜΟΣ - ΤΟΙΧΩΜΑ T1
 (lower=ΜΕΣΑ, upper=ΕΕΩ / 0=ΟΡΙΖ., 90=ΚΑΤΑΚ.)

SOFISTIK AG - www.sofistik.com



ΣΤΑΤΙΚΗ ΕΠΙΛΥΣΗ ΦΡΕΑΤΙΟΥ ΑΕΡΕΞΑΓΩΓΟΥ
 MAX ΟΠΛΙΣΜΟΣ - ΤΟΙΧΩΜΑ T1
 (lower=ΜΕΣΑ, upper=ΕΕΩ / 0=ΟΡΙΖ., 90=ΚΑΤΑΚ.)

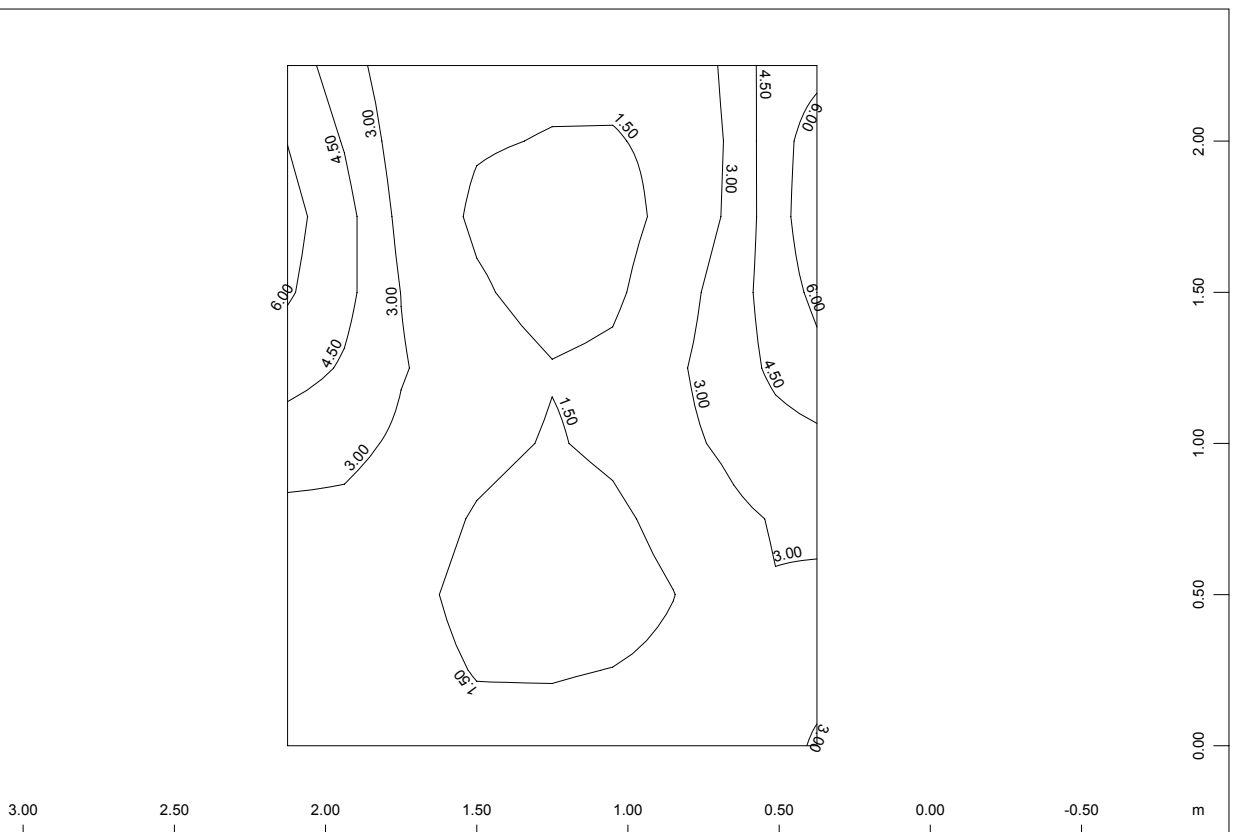


SECTOR OF SYSTEM, ELEMENT GROUP 1
 LOWER CROSS REINFORCEMENTS(90) DESIGN CASE 1 FROM ELEMENTS FROM 0.0 TO
 11.1 STEP 1.50 cm²/m

M 1 : 25

Z
 Y-X

SOFISTIK AG - www.sofistik.com

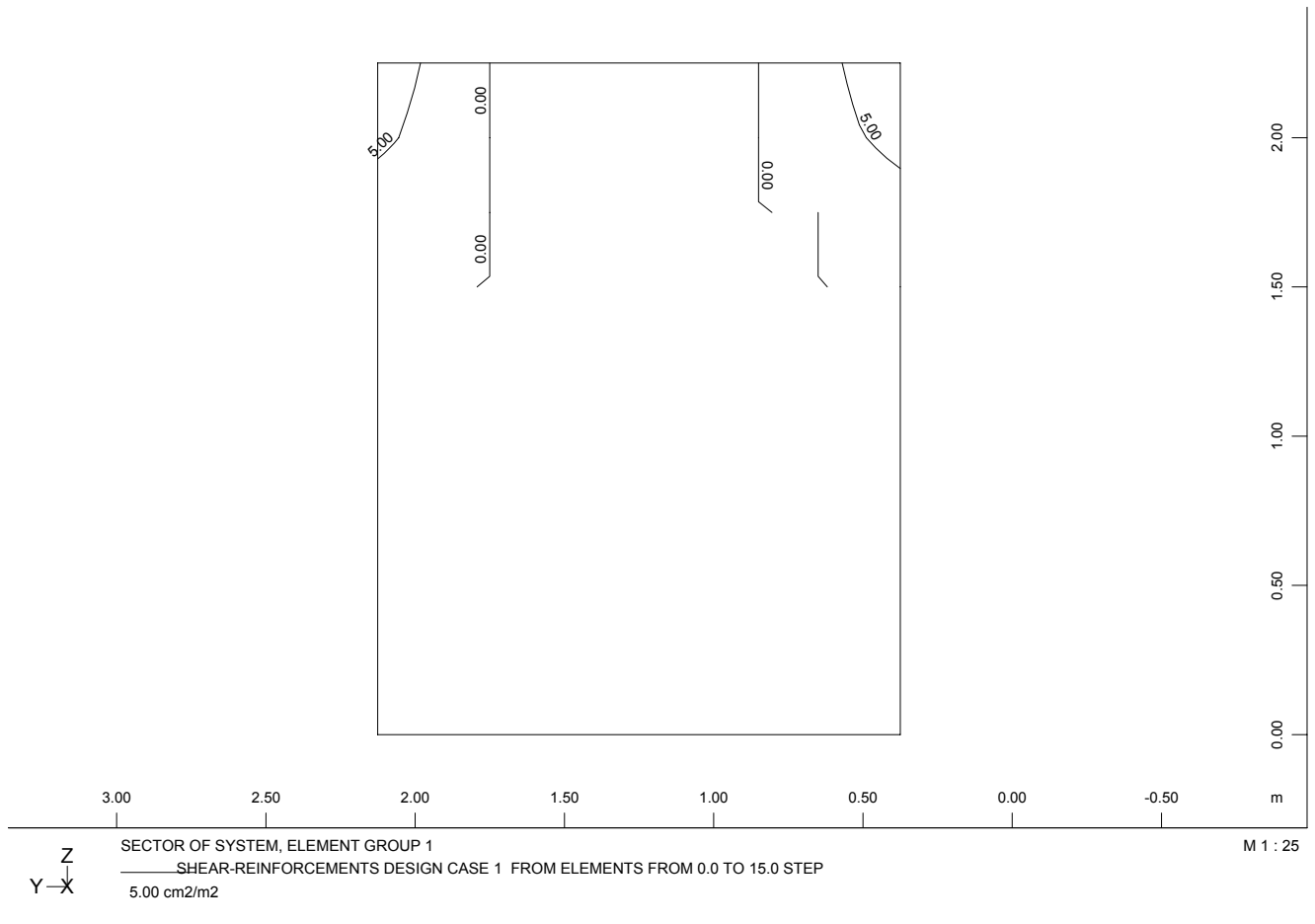


SECTOR OF SYSTEM, ELEMENT GROUP 1
 UPPER CROSS REINFORCEMENTS(90) DESIGN CASE 1 FROM ELEMENTS FROM 0.0 TO
 9.20 STEP 1.50 cm²/m

M 1 : 25

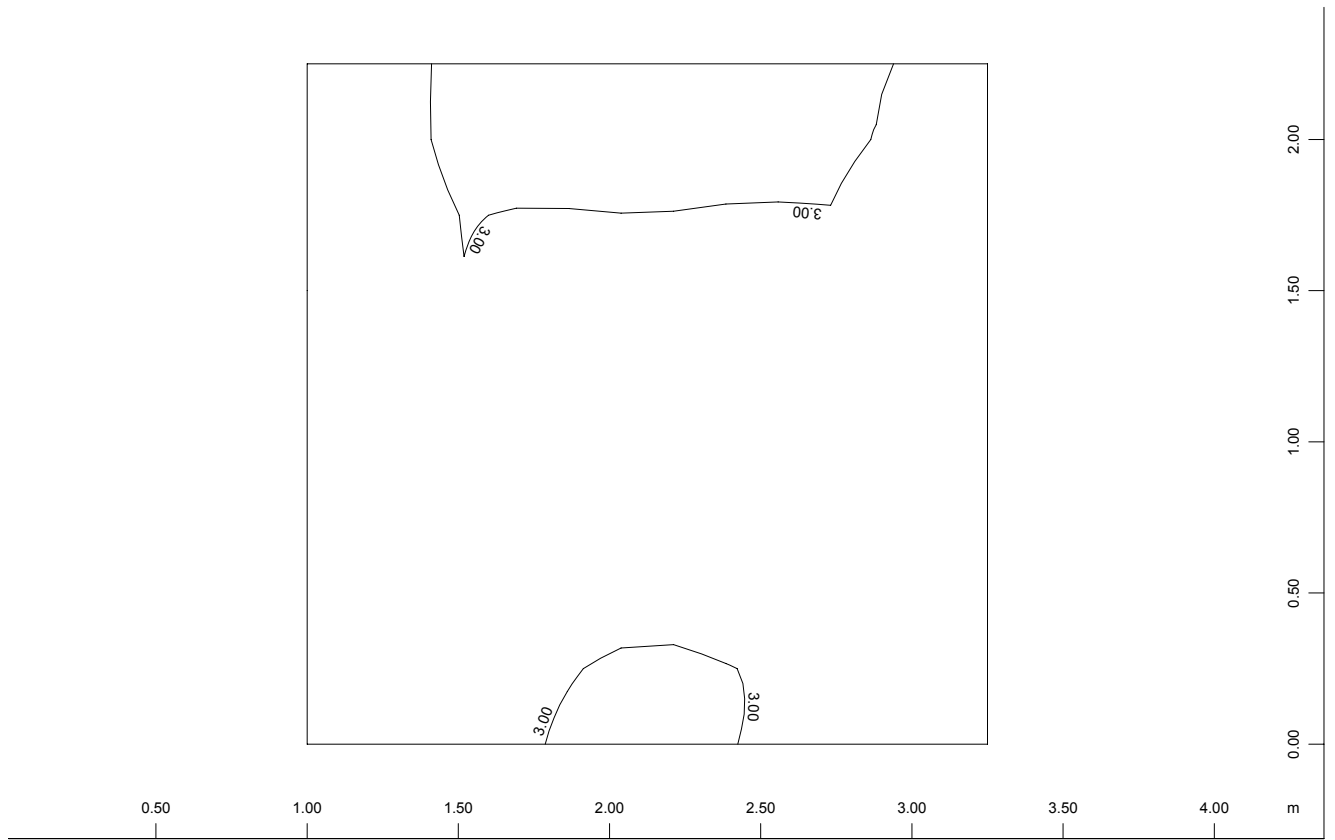
Z
 Y-X

ΣΤΑΤΙΚΗ ΕΠΙΛΥΣΗ ΦΡΕΑΤΙΟΥ ΑΕΡΕΞΑΓΩΓΟΥ
 MAX ΟΠΛΙΣΜΟΣ - ΤΟΙΧΩΜΑ T1
 (lower=ΜΕΣΑ, upper=ΕΕΩ / 0=ΟΡΙΖ., 90=ΚΑΤΑΚ.)



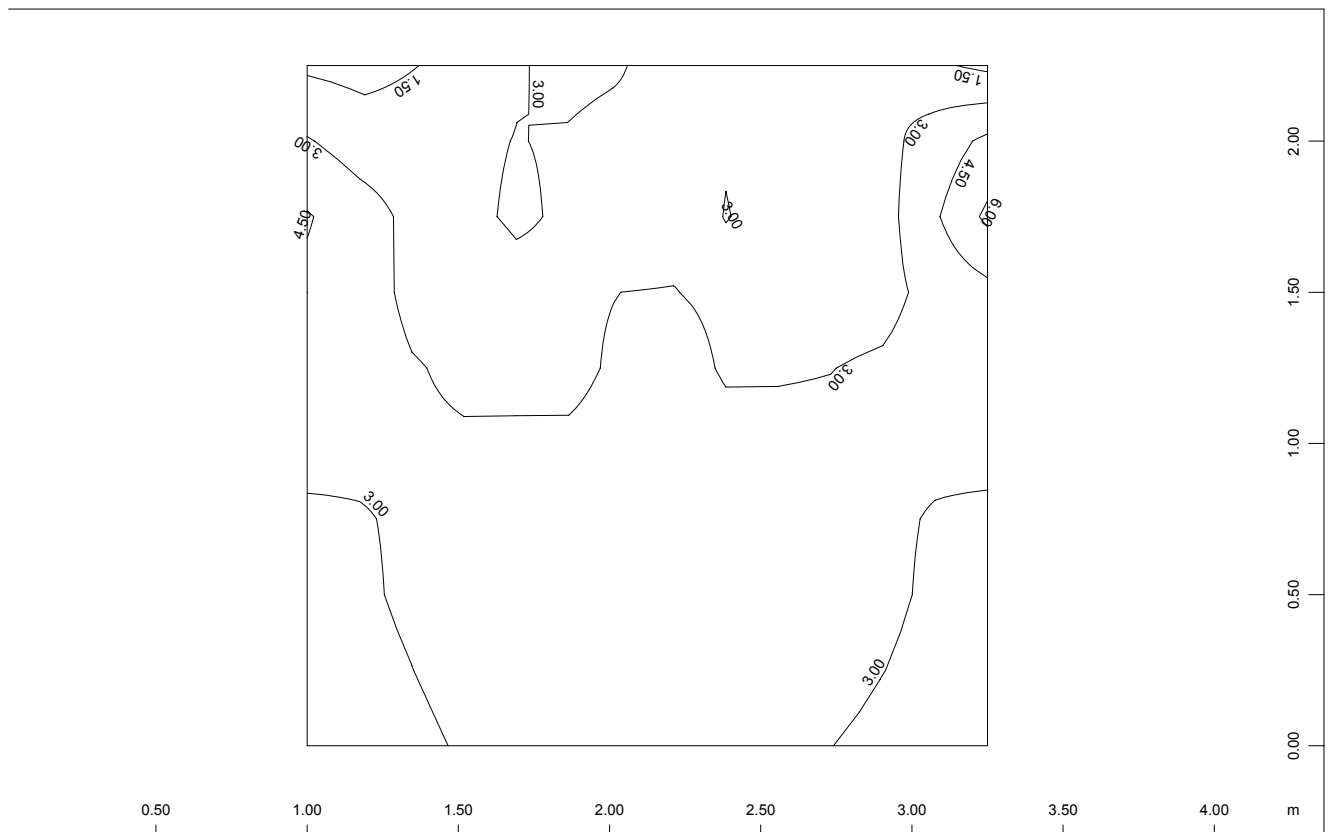
ΣΤΑΤΙΚΗ ΕΠΙΛΥΣΗ ΦΡΕΑΤΙΟΥ ΑΕΡΕΞΑΓΩΓΟΥ
 MAX ΟΠΛΙΣΜΟΣ - ΤΟΙΧΩΜΑ Τ2
 (lower=ΜΕΣΑ, upper=ΕΕΩ / 0=ΟΡΙΖ., 90=ΚΑΤΑΚ.)

SOFISTIK AG - www.sofistik.com



SECTOR OF SYSTEM, ELEMENT GROUP 2
 — LOWER REINFORCEMENTS(0) DESIGN CASE 1 FROM ELEMENTS FROM 0.0 TO 11.6
 STEP 1.50 cm²/m

M 1 : 25

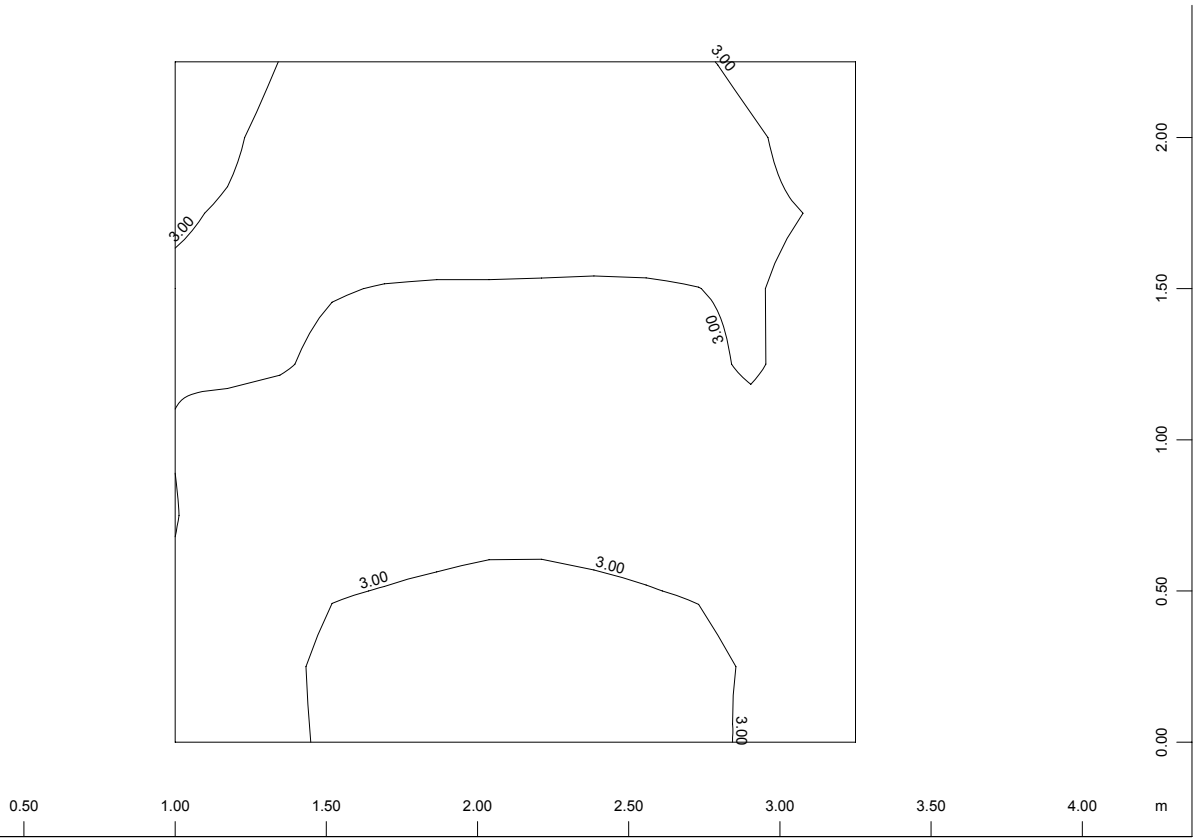


SECTOR OF SYSTEM, ELEMENT GROUP 2
 — UPPER REINFORCEMENTS(0) DESIGN CASE 1 FROM ELEMENTS FROM 0.0 TO 9.18
 STEP 1.50 cm²/m

M 1 : 25

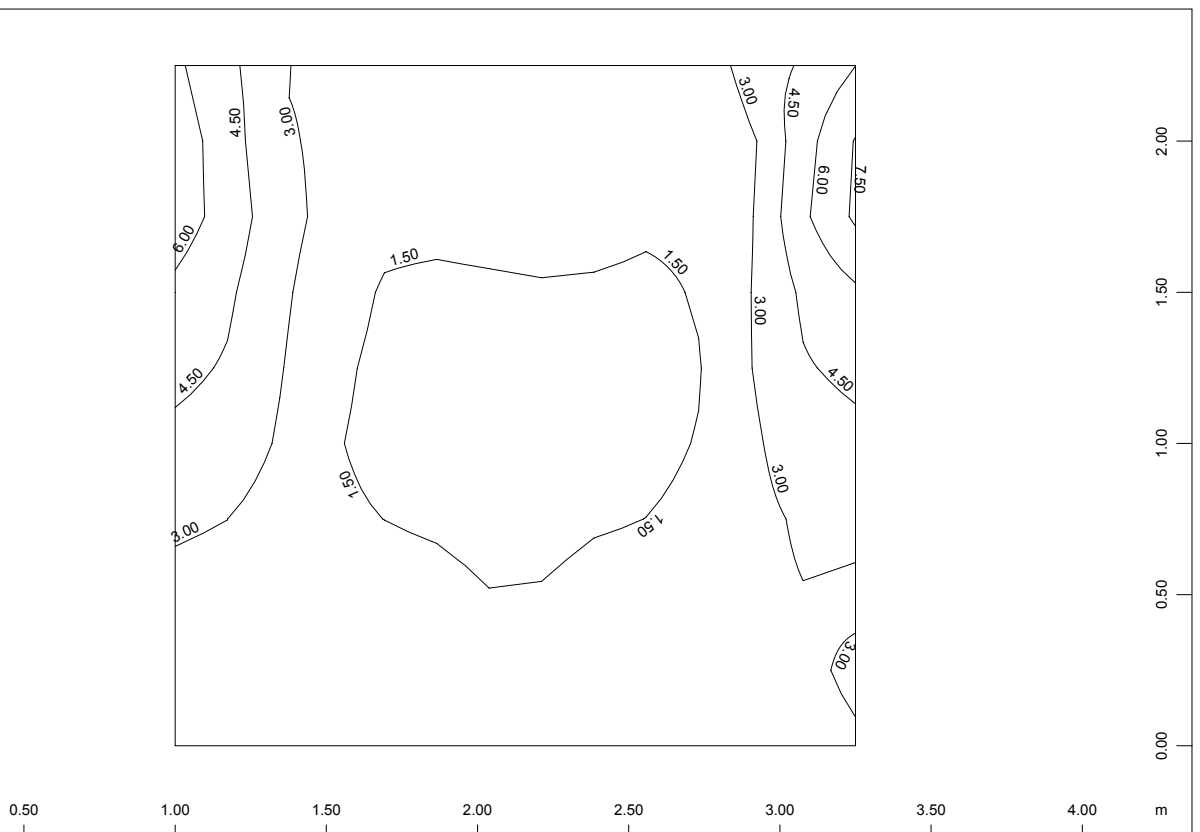
ΣΤΑΤΙΚΗ ΕΠΙΛΥΣΗ ΦΡΕΑΤΙΟΥ ΑΕΡΕΞΑΓΩΓΟΥ
 MAX ΟΠΛΙΣΜΟΣ - ΤΟΙΧΩΜΑ T2
 (lower=ΜΕΣΑ, upper=ΕΕΩ / 0=ΟΡΙΖ., 90=ΚΑΤΑΚ.)

SOFISTIK AG - www.sofistik.com



SECTOR OF SYSTEM, ELEMENT GROUP 2
 ——— LOWER CROSS REINFORCEMENTS(90) DESIGN CASE 1 FROM ELEMENTS FROM 0.0 TO
 11.1 STEP 1.50 cm²/m

M 1 : 25

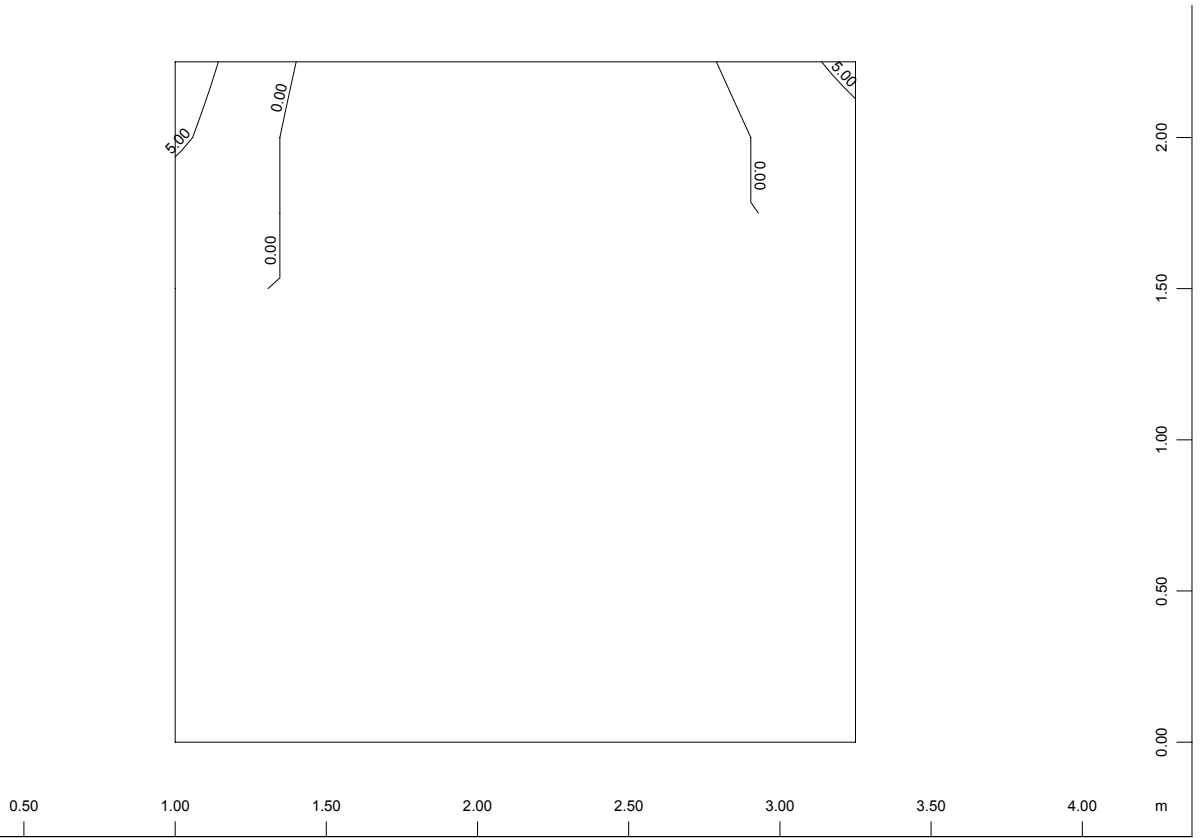


SECTOR OF SYSTEM, ELEMENT GROUP 2
 ——— UPPER CROSS REINFORCEMENTS(90) DESIGN CASE 1 FROM ELEMENTS FROM 0.0 TO
 9.20 STEP 1.50 cm²/m

M 1 : 25



ΣΤΑΤΙΚΗ ΕΠΙΛΥΣΗ ΦΡΕΑΤΙΟΥ ΑΕΡΕΞΑΓΩΓΟΥ
 MAX ΟΠΛΙΣΜΟΣ - ΤΟΙΧΩΜΑ T2
 (lower=ΜΕΣΑ, upper=ΕΕΩ / 0=ΟΡΙΖ., 90=ΚΑΤΑΚ.)



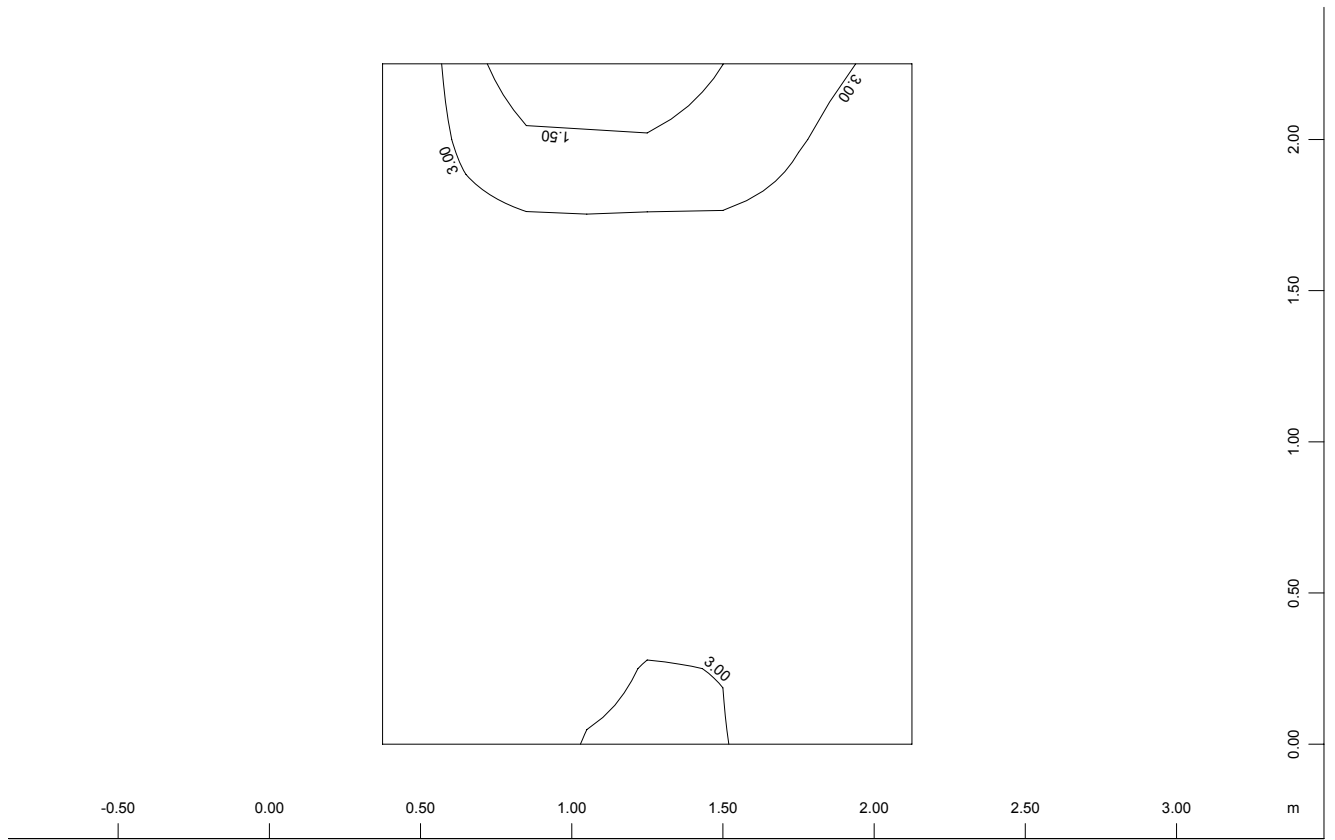
Z
 Y-X

SECTOR OF SYSTEM, ELEMENT GROUP 2
 SHEAR-REINFORCEMENTS DESIGN CASE 1 FROM ELEMENTS FROM 0.0 TO 13.2 STEP
 5.00 cm²/m²

M 1 : 25

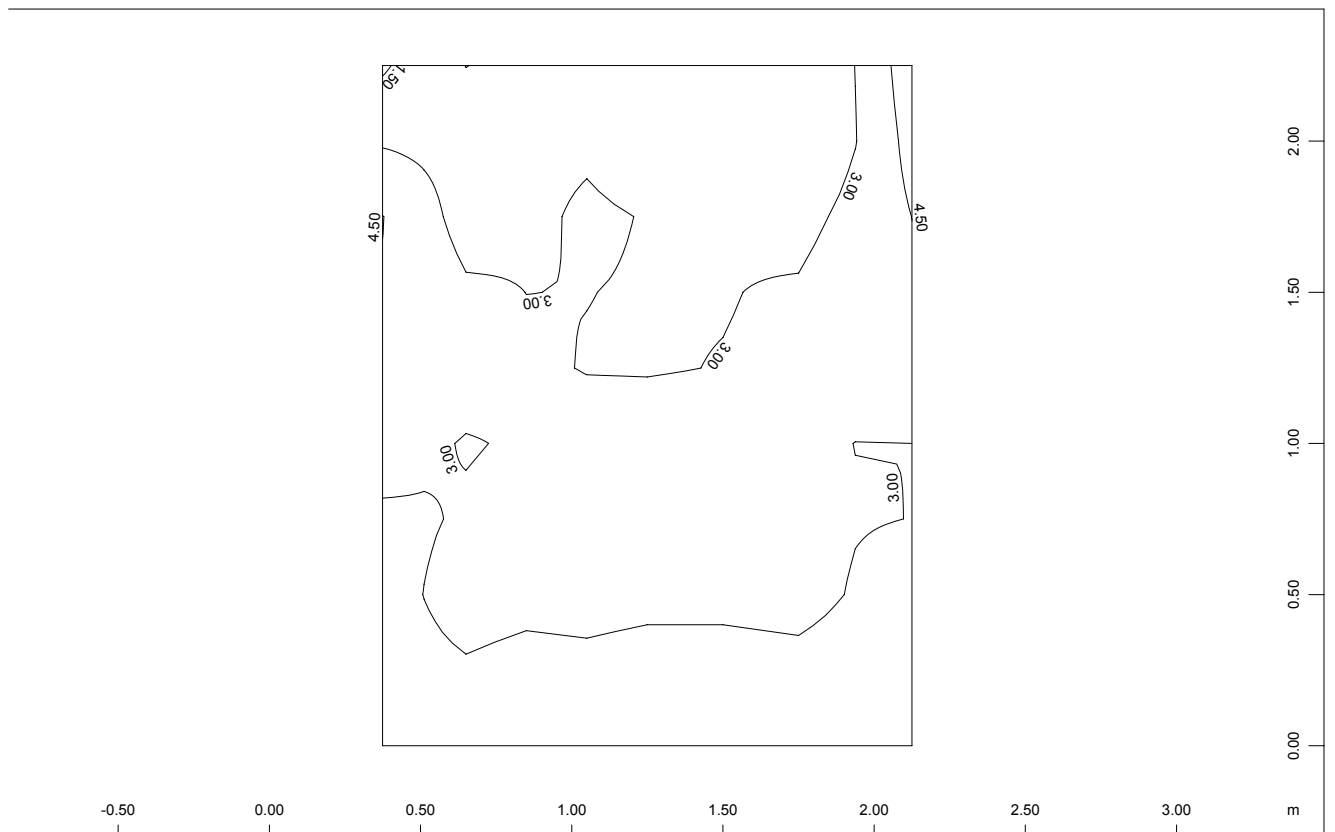
ΣΤΑΤΙΚΗ ΕΠΙΛΥΣΗ ΦΡΕΑΤΙΟΥ ΑΕΡΕΞΑΓΩΓΟΥ
 MAX ΟΠΛΙΣΜΟΣ - ΤΟΙΧΩΜΑ Τ3
 (lower=ΜΕΣΑ, upper=ΕΕΩ / 0=ΟΡΙΖ., 90=ΚΑΤΑΚ.)

SOFISTIK AG - www.sofistik.com



Z
 X-Y
 SECTOR OF SYSTEM, ELEMENT GROUP 3
 LOWER REINFORCEMENTS(0) DESIGN CASE 1 FROM ELEMENTS FROM 0.0 TO 11.3
 STEP 1.50 cm²/m

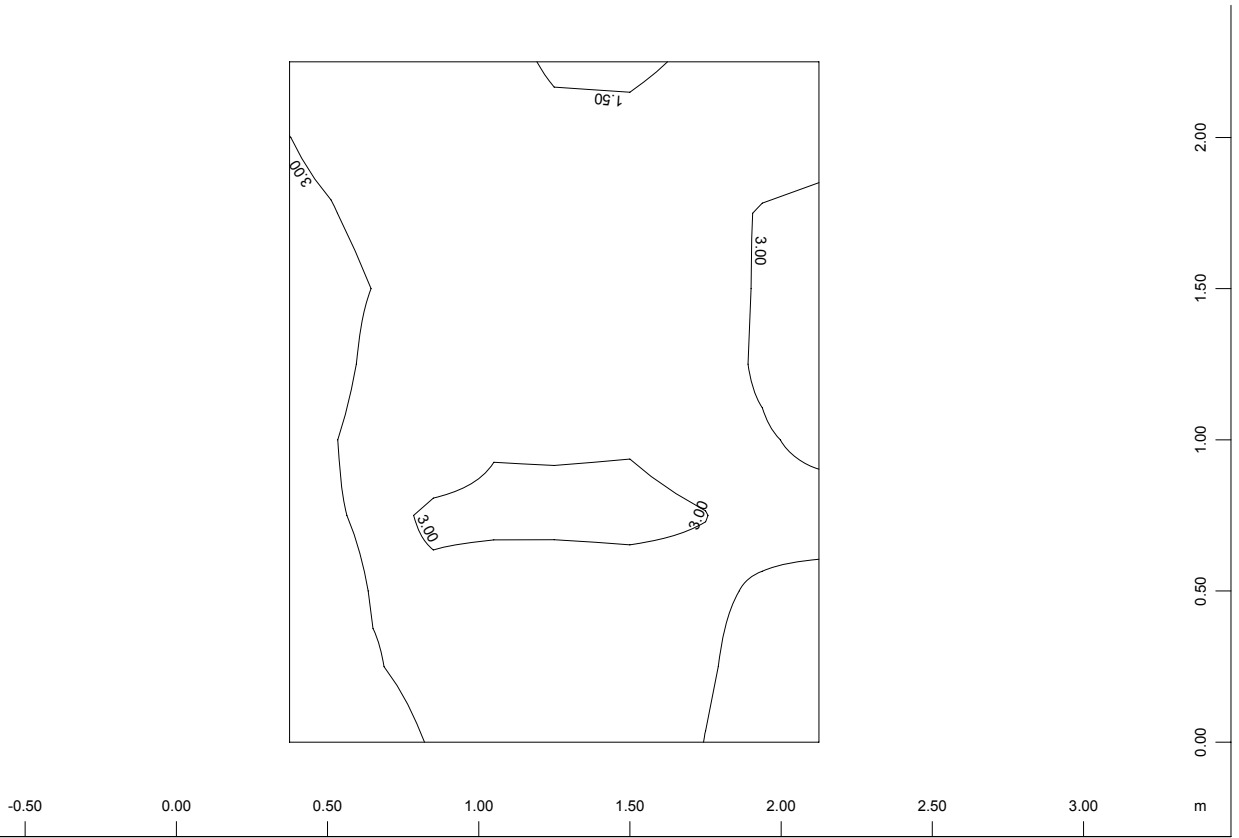
M 1 : 25



Z
 X-Y
 SECTOR OF SYSTEM, ELEMENT GROUP 3
 UPPER REINFORCEMENTS(0) DESIGN CASE 1 FROM ELEMENTS FROM 0.0 TO 9.01
 STEP 1.50 cm²/m

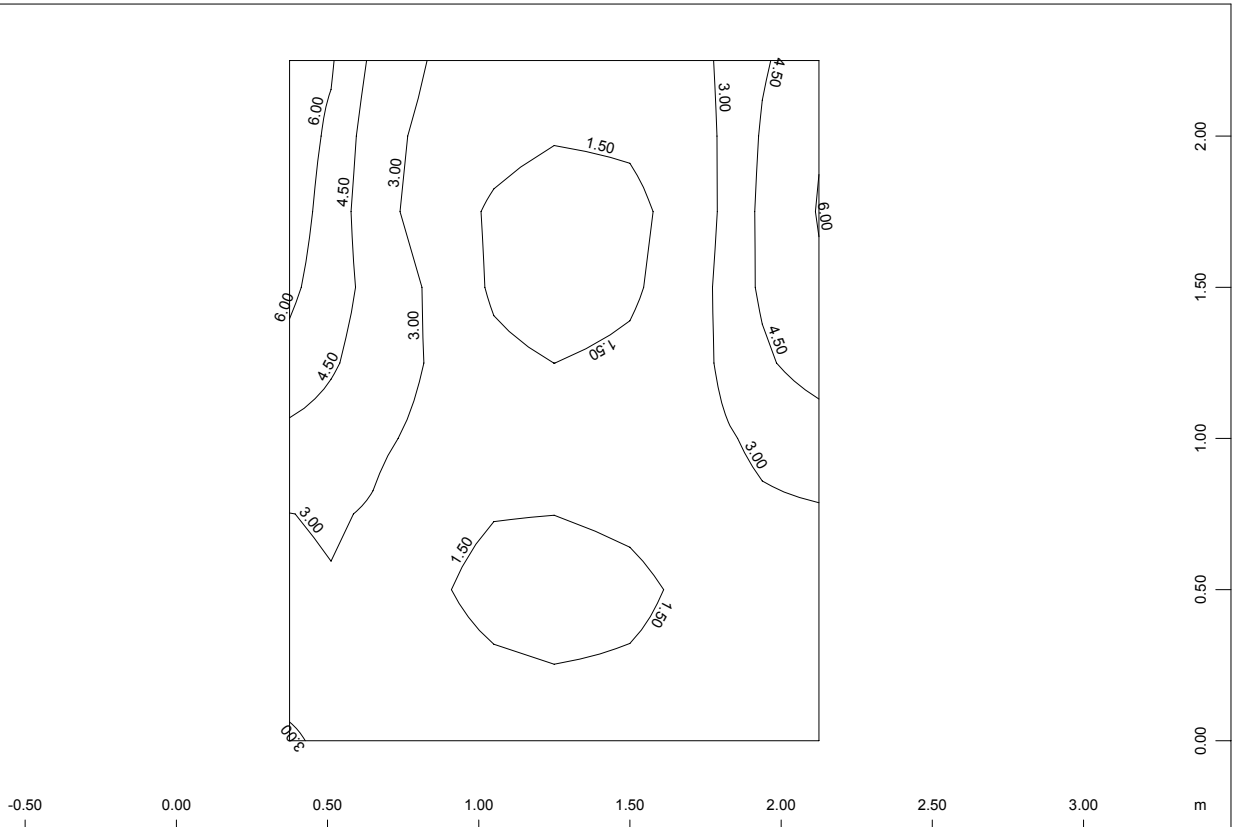
M 1 : 25

ΣΤΑΤΙΚΗ ΕΠΙΛΥΣΗ ΦΡΕΑΤΙΟΥ ΑΕΡΕΞΑΓΩΓΟΥ
 MAX ΟΠΛΙΣΜΟΣ - ΤΟΙΧΩΜΑ Τ3
 (lower=ΜΕΣΑ, upper=ΕΕΩ / 0=ΟΡΙΖ., 90=ΚΑΤΑΚ.)



Z
 X-Y
 SECTOR OF SYSTEM, ELEMENT GROUP 3
 LOWER CROSS REINFORCEMENTS(90) DESIGN CASE 1 FROM ELEMENTS FROM 0.0 TO
 14.4 STEP 1.50 cm²/m

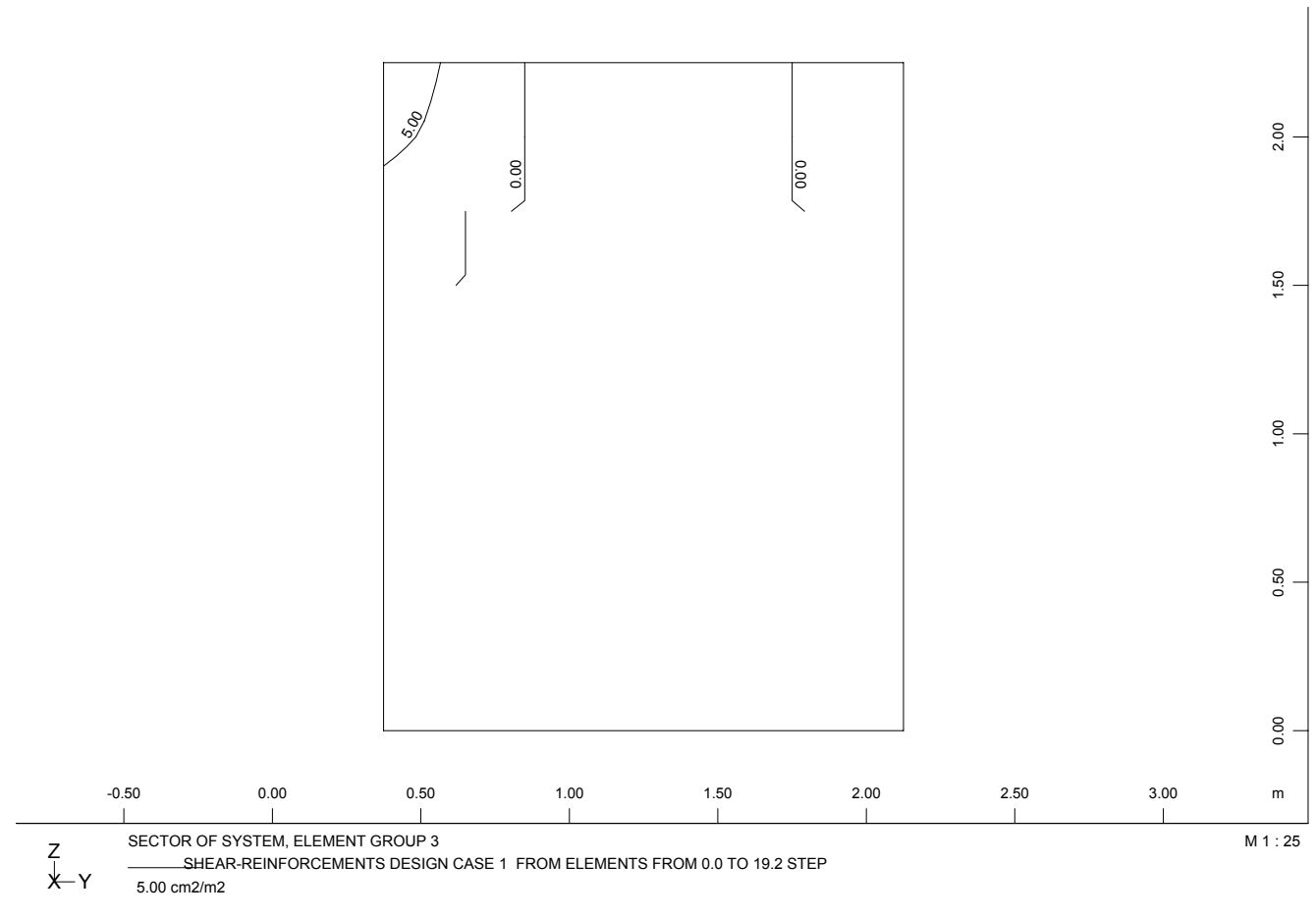
M 1 : 25



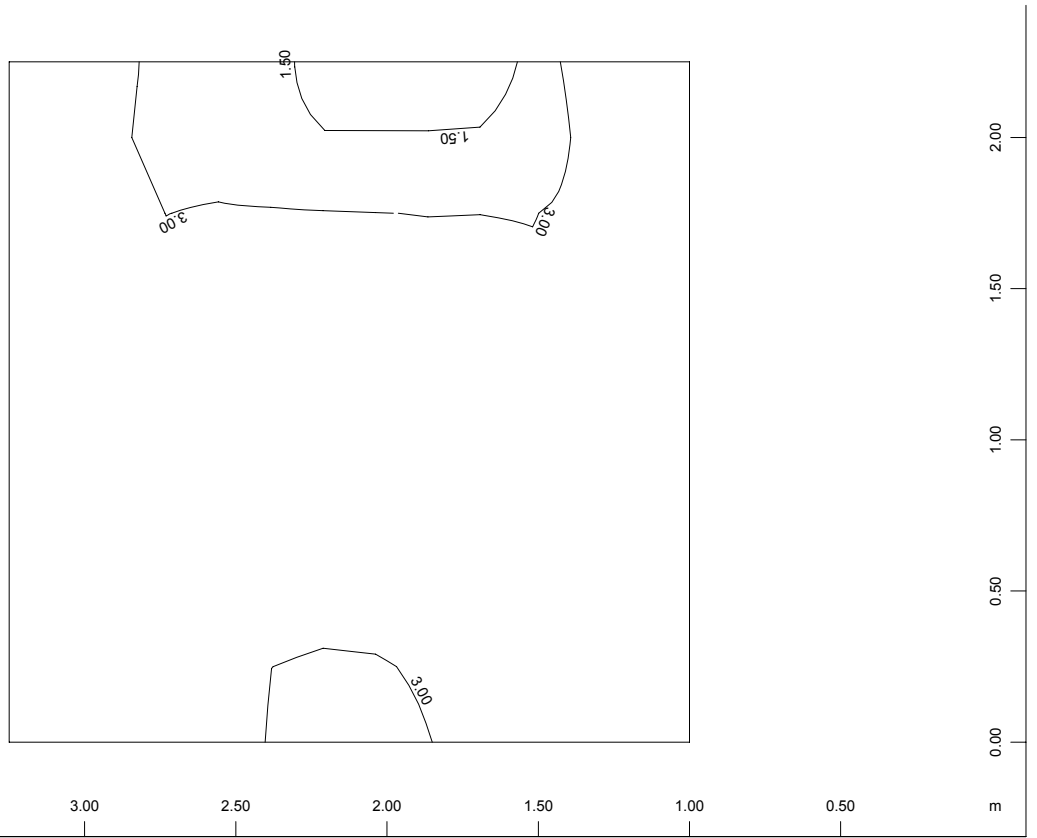
Z
 X-Y
 SECTOR OF SYSTEM, ELEMENT GROUP 3
 UPPER CROSS REINFORCEMENTS(90) DESIGN CASE 1 FROM ELEMENTS FROM 0.0 TO
 8.81 STEP 1.50 cm²/m

M 1 : 25

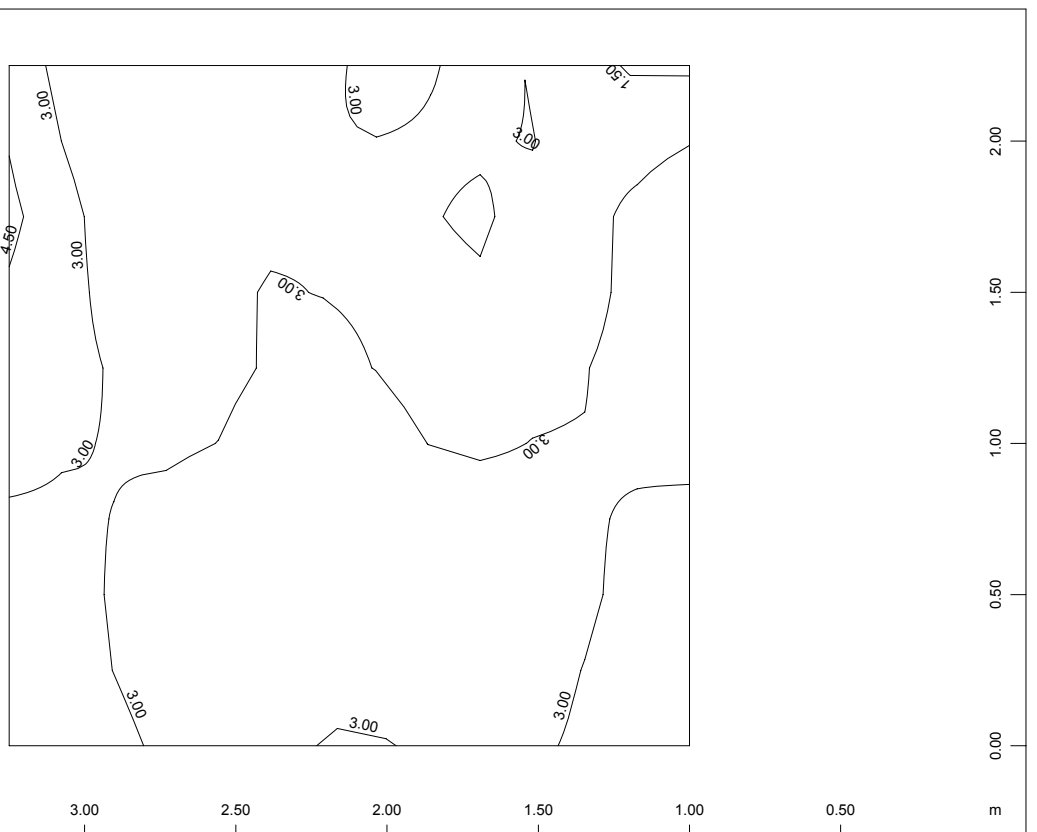
ΣΤΑΤΙΚΗ ΕΠΙΛΥΣΗ ΦΡΕΑΤΙΟΥ ΑΕΡΕΞΑΓΩΓΟΥ
 MAX ΟΠΛΙΣΜΟΣ - ΤΟΙΧΩΜΑ T3
 (lower=ΜΕΣΑ, upper=ΕΕΩ / 0=ΟΡΙΖ., 90=ΚΑΤΑΚ.)



ΣΤΑΤΙΚΗ ΕΠΙΛΥΣΗ ΦΡΕΑΤΙΟΥ ΑΕΡΕΞΑΓΩΓΟΥ
 MAX ΟΠΛΙΣΜΟΣ - ΤΟΙΧΩΜΑ T4
 (lower=ΜΕΣΑ, upper=ΕΕΩ / 0=ΟΡΙΖ., 90=ΚΑΤΑΚ.)



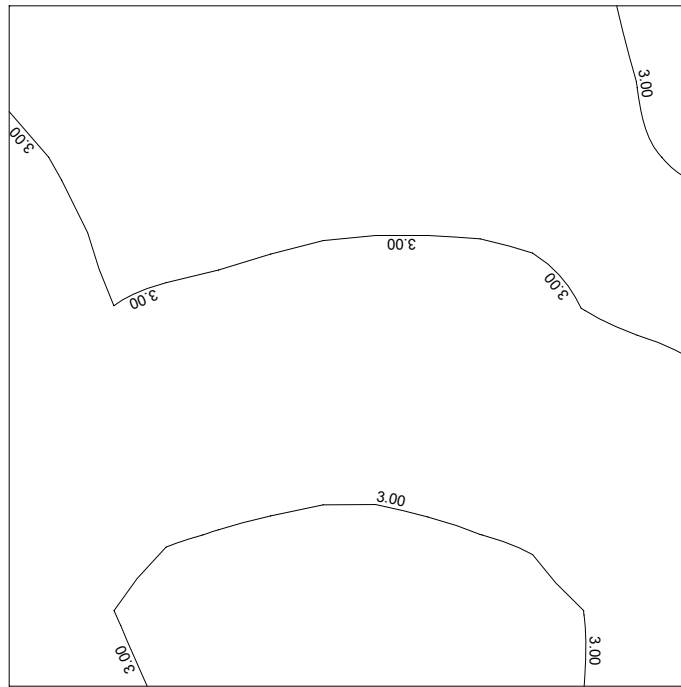
SECTOR OF SYSTEM, ELEMENT GROUP 4
 ——— LOWER REINFORCEMENTS(0) DESIGN CASE 1 FROM ELEMENTS FROM 0.0 TO 16.9
 STEP 1.50 cm²/m
 M 1 : 25



SECTOR OF SYSTEM, ELEMENT GROUP 4
 ——— UPPER REINFORCEMENTS(0) DESIGN CASE 1 FROM ELEMENTS FROM 0.0 TO 8.87
 STEP 1.50 cm²/m
 M 1 : 25

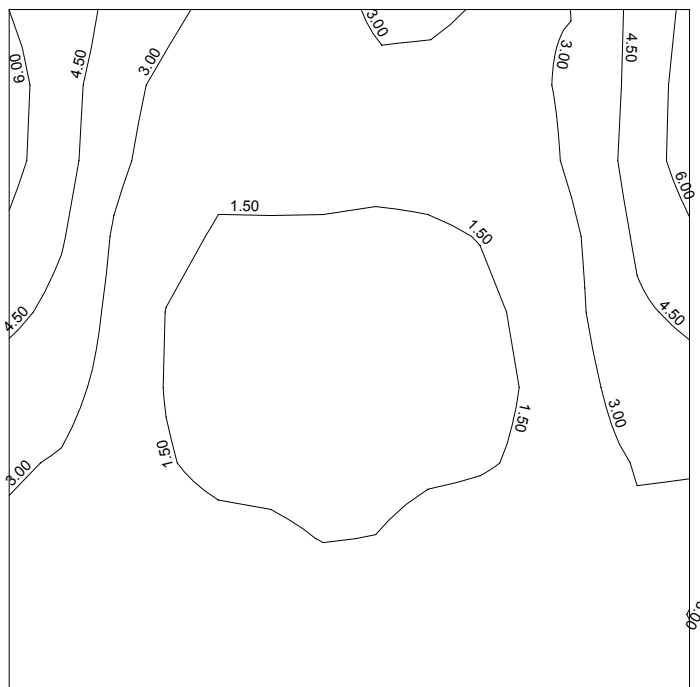
SOFISTIK AG - www.sofistik.com

ΣΤΑΤΙΚΗ ΕΠΙΛΥΣΗ ΦΡΕΑΤΙΟΥ ΑΕΡΕΞΑΓΩΓΟΥ
 MAX ΟΠΛΙΣΜΟΣ - ΤΟΙΧΩΜΑ T4
 (lower=ΜΕΣΑ, upper=ΕΕΩ / 0=ΟΡΙΖ., 90=ΚΑΤΑΚ.)



SECTOR OF SYSTEM, ELEMENT GROUP 4
 ——— LOWER CROSS REINFORCEMENTS(90) DESIGN CASE 1 FROM ELEMENTS FROM 0.0 TO
 10.9 STEP 1.50 cm2/m

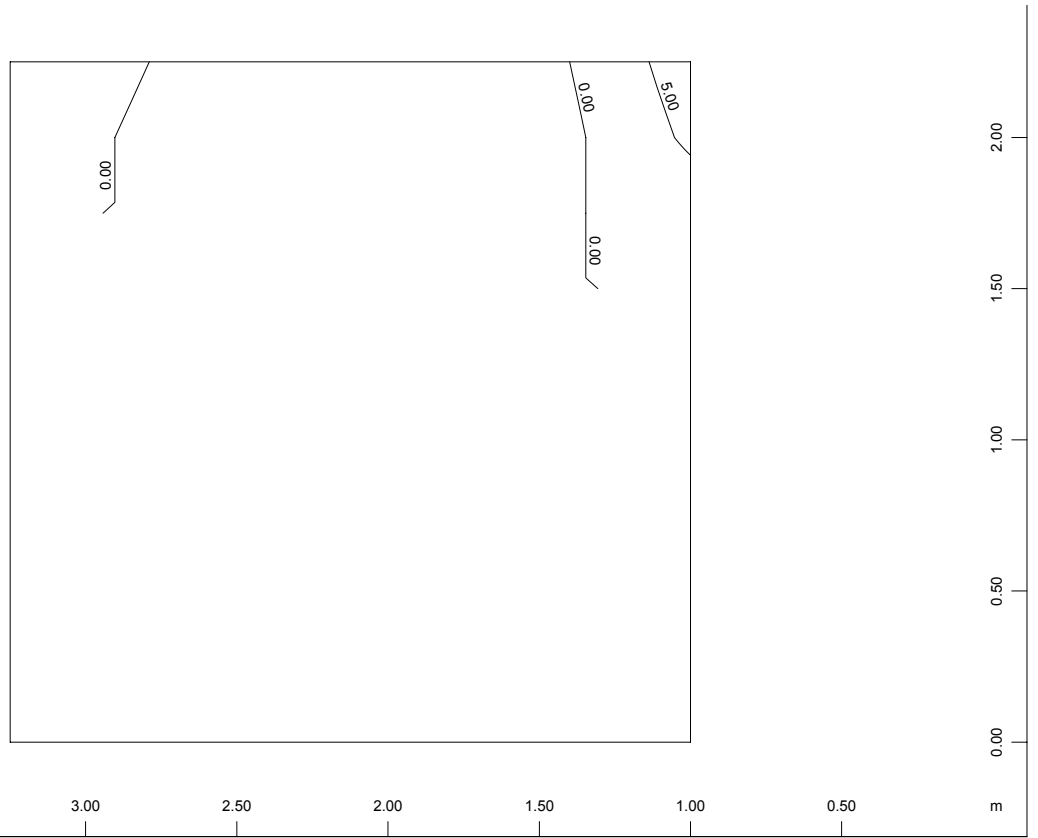
M 1 : 25



SECTOR OF SYSTEM, ELEMENT GROUP 4
 ——— UPPER CROSS REINFORCEMENTS(90) DESIGN CASE 1 FROM ELEMENTS FROM 0.0 TO
 8.93 STEP 1.50 cm2/m

M 1 : 25

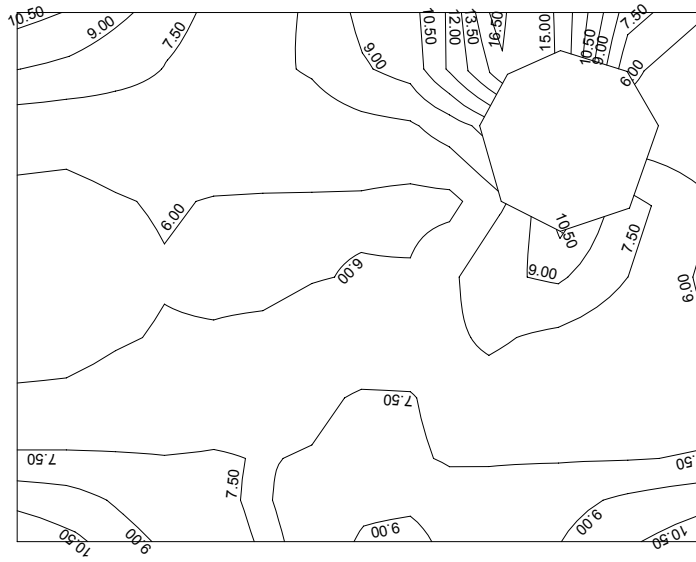
ΣΤΑΤΙΚΗ ΕΠΙΛΥΣΗ ΦΡΕΑΤΙΟΥ ΑΕΡΕΞΑΓΩΓΟΥ
 MAX ΟΠΛΙΣΜΟΣ - ΤΟΙΧΩΜΑ T4
 (lower=ΜΕΣΑ, upper=ΕΕΩ / 0=ΟΡΙΖ., 90=ΚΑΤΑΚ.)



SECTOR OF SYSTEM, ELEMENT GROUP 4
 SHEAR-REINFORCEMENTS DESIGN CASE 1 FROM ELEMENTS FROM 0.0 TO 16.6 STEP
 5.00 cm²/m²

M 1 : 25

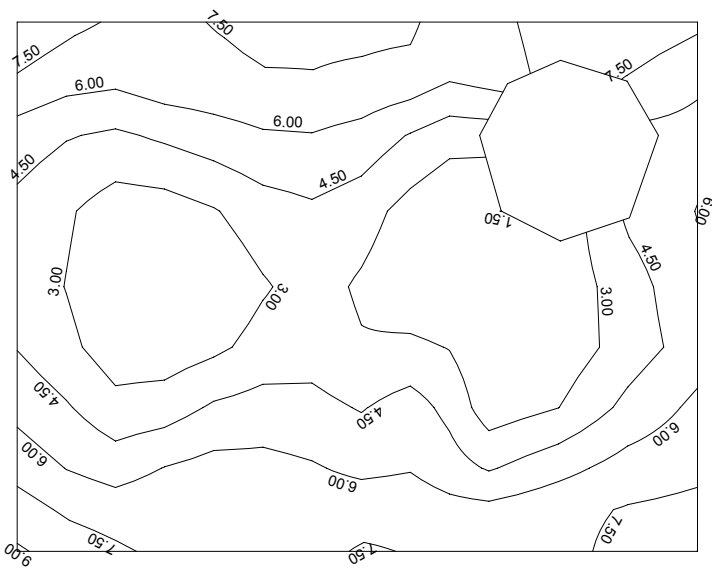
ΣΤΑΤΙΚΗ ΕΠΙΛΥΣΗ ΦΡΕΑΤΙΟΥ ΑΕΡΕΞΑΓΩΓΟΥ
 ΜΑΧ ΟΠΛΙΣΜΟΣ - ΠΛΑΚΑ ΟΡΟΦΗΣ
 (lower=KATΩ, upper=ANΩ / 0=KATA x, 90=KATA y)



0.50 1.00 1.50 2.00 2.50 3.00 3.50 4.00 m

SECTOR OF SYSTEM, ELEMENT GROUP 5
 LOWER REINFORCEMENTS(0) DESIGN CASE 1 FROM ELEMENTS FROM 0.0 TO 16.9
 STEP 1.50 cm2/m

M 1 : 25

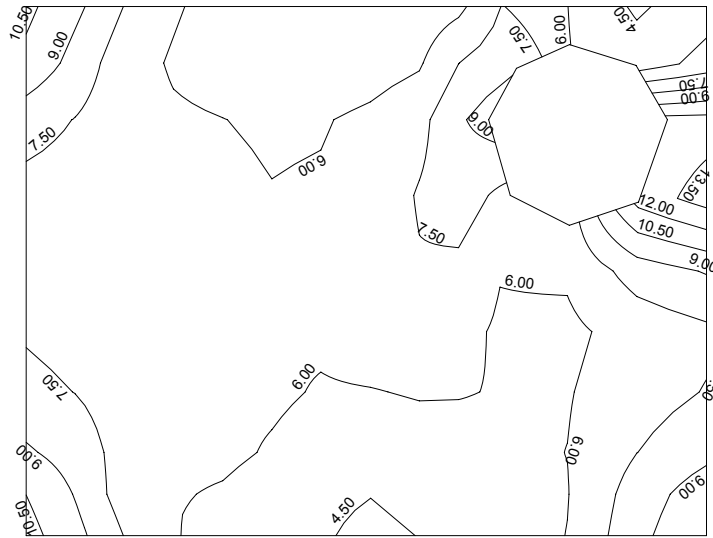


0.50 1.00 1.50 2.00 2.50 3.00 3.50 4.00 m

SECTOR OF SYSTEM, ELEMENT GROUP 5
 UPPER REINFORCEMENTS(0) DESIGN CASE 1 FROM ELEMENTS FROM 0.0 TO 9.18
 STEP 1.50 cm2/m

M 1 : 25

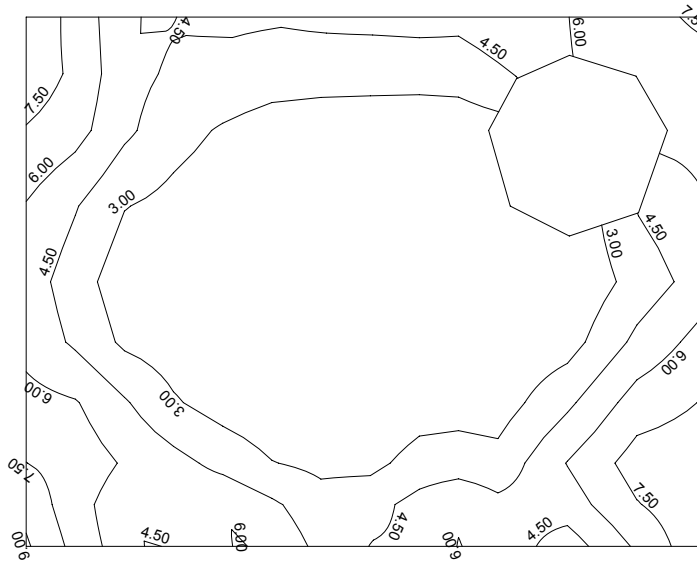
ΣΤΑΤΙΚΗ ΕΠΙΛΥΣΗ ΦΡΕΑΤΙΟΥ ΑΕΡΕΞΑΓΩΓΟΥ
 ΜΑΧ ΟΠΛΙΣΜΟΣ - ΠΛΑΚΑ ΟΡΟΦΗΣ
 (lower=KATΩ, upper=ΑΝΩ / 0=KATA x, 90=KATA y)



Y
 Z-X

SECTOR OF SYSTEM, ELEMENT GROUP 5
 LOWER CROSS REINFORCEMENTS(90) DESIGN CASE 1 FROM ELEMENTS FROM 0.0 TO
 14.4 STEP 1.50 cm²/m

M 1 : 25

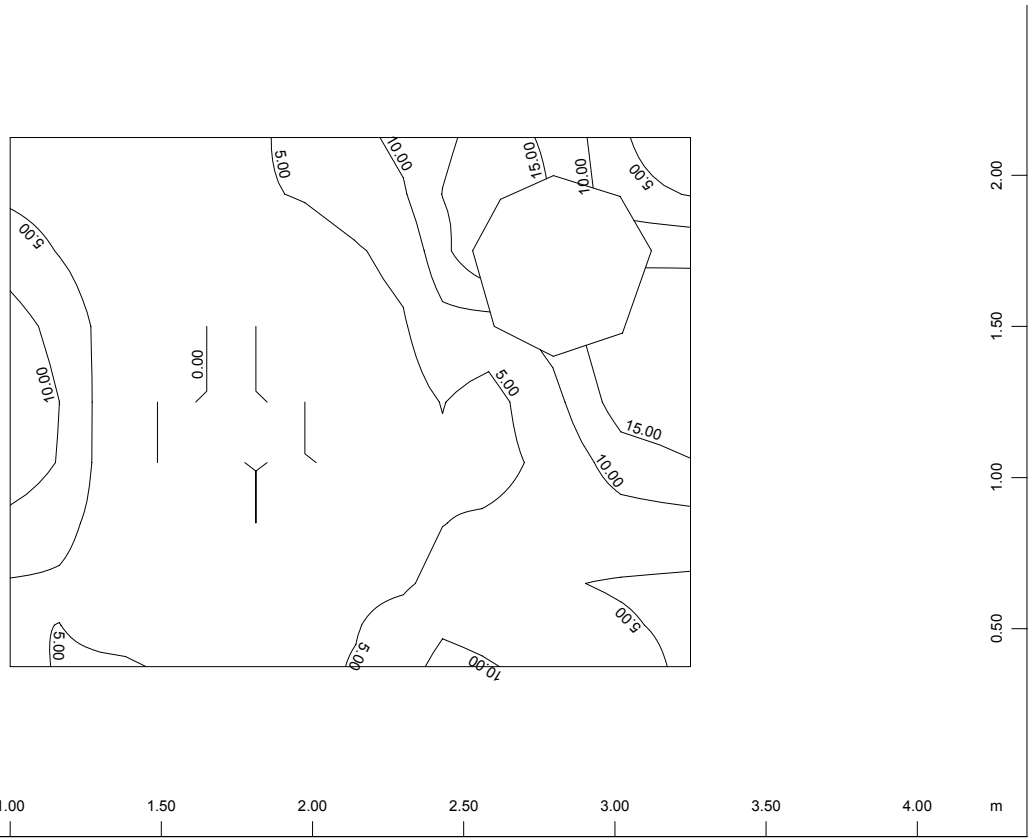


Y
 Z-X

SECTOR OF SYSTEM, ELEMENT GROUP 5
 UPPER CROSS REINFORCEMENTS(90) DESIGN CASE 1 FROM ELEMENTS FROM 0.0 TO
 9.20 STEP 1.50 cm²/m

M 1 : 25

ΣΤΑΤΙΚΗ ΕΠΙΛΥΣΗ ΦΡΕΑΤΙΟΥ ΑΕΡΕΞΑΓΩΓΟΥ
 MAX ΟΠΛΙΣΜΟΣ - ΠΛΑΚΑ ΟΡΟΦΗΣ
 (lower=KATΩ, upper=ANΩ / 0=KATA x, 90=KATA y)



SECTOR OF SYSTEM, ELEMENT GROUP 5
 SHEAR-REINFORCEMENTS DESIGN CASE 1 FROM ELEMENTS FROM 0.0 TO 19.9 STEP
 5.00 cm²/m²

M 1 : 25

SOFISTIK AG - www.sofistik.com

ΦΡΕΑΤΙΟ ΔΙΚΛΕΙΔΩΝ

ΣΤΑΤΙΚΗ ΕΠΙΛΥΣΗ

(Πρόγραμμα SOFiSTiK)



ΣΤΑΤΙΚΗ ΕΠΙΛΥΣΗ ΦΡΕΑΤΙΟΥ ΔΙΚΛΕΙΔΩΝ
 ΣΥΝΔΕΣΜΟΛΟΓΙΑ

Nodal Coordinates and Supports

Number	X [m]	Y [m]	Z [m]	Support Conditions
1	0.300	2.250	0.000	
2	0.600	0.250	0.000	
3	0.600	0.500	0.000	
4	0.600	0.750	0.000	
5	0.600	1.000	0.000	
6	0.600	1.250	0.000	
7	0.600	1.500	0.000	
8	0.600	1.750	0.000	
9	0.600	2.000	0.000	
10	0.300	0.000	0.000	
11	0.000	2.000	0.000	
12	0.000	1.750	0.000	
13	0.000	1.500	0.000	
14	0.000	1.250	0.000	
15	0.000	1.000	0.000	
16	0.000	0.750	0.000	
17	0.000	0.500	0.000	
18	0.000	0.250	0.000	
19	0.600	0.000	0.000	
20	0.300	0.250	0.000	
21	0.000	0.000	0.000	
22	0.300	0.500	0.000	
23	0.300	0.750	0.000	
24	0.300	1.000	0.000	
25	0.300	1.250	0.000	
26	0.300	1.500	0.000	
27	0.300	1.750	0.000	
28	0.300	2.000	0.000	
29	0.600	2.250	0.000	
30	0.000	2.250	0.000	
31	1.850	2.250	0.000	
32	1.600	2.250	0.000	
33	1.350	2.250	0.000	
34	1.100	2.250	0.000	
35	0.850	2.250	0.000	
36	2.100	0.250	0.000	
37	2.100	0.500	0.000	
38	2.100	0.750	0.000	
39	2.100	1.000	0.000	
40	2.100	1.250	0.000	
41	2.100	1.500	0.000	
42	2.100	1.750	0.000	
43	2.100	2.000	0.000	
44	0.850	0.000	0.000	
45	1.100	0.000	0.000	
46	1.350	0.000	0.000	
47	1.600	0.000	0.000	
48	1.850	0.000	0.000	
49	2.100	0.000	0.000	
50	1.850	0.250	0.000	
51	1.600	0.250	0.000	
52	1.350	0.250	0.000	
53	1.100	0.250	0.000	
54	0.850	0.250	0.000	
55	1.850	0.500	0.000	
56	1.600	0.500	0.000	
57	1.350	0.500	0.000	
58	1.100	0.500	0.000	
59	0.850	0.500	0.000	
60	1.850	0.750	0.000	
61	1.600	0.750	0.000	
62	1.350	0.750	0.000	

ΣΤΑΤΙΚΗ ΕΠΙΛΥΣΗ ΦΡΕΑΤΙΟΥ ΔΙΚΛΕΙΔΩΝ
 ΣΥΝΔΕΣΜΟΛΟΓΙΑ

Number	X[m]	Y[m]	Z[m]	Support Conditions
63	1.100	0.750	0.000	
64	0.850	0.750	0.000	
65	1.850	1.000	0.000	
66	1.600	1.000	0.000	
67	1.350	1.000	0.000	
68	1.100	1.000	0.000	
69	0.850	1.000	0.000	
70	1.850	1.250	0.000	
71	1.600	1.250	0.000	
72	1.350	1.250	0.000	
73	1.100	1.250	0.000	
74	0.850	1.250	0.000	
75	1.850	1.500	0.000	
76	1.600	1.500	0.000	
77	1.350	1.500	0.000	
78	1.100	1.500	0.000	
79	0.850	1.500	0.000	
80	1.850	1.750	0.000	
81	1.600	1.750	0.000	
82	1.350	1.750	0.000	
83	1.100	1.750	0.000	
84	0.850	1.750	0.000	
85	1.850	2.000	0.000	
86	1.600	2.000	0.000	
87	1.350	2.000	0.000	
88	1.100	2.000	0.000	
89	0.850	2.000	0.000	
90	2.100	2.250	0.000	
91	3.020	2.250	0.000	
92	2.790	2.250	0.000	
93	2.560	2.250	0.000	
94	2.330	2.250	0.000	
95	3.250	0.250	0.000	
96	3.250	0.425	0.000	
97	3.250	0.750	0.000	
98	3.250	1.000	0.000	
99	3.250	1.250	0.000	
100	3.250	1.500	0.000	
101	3.250	1.750	0.000	
102	3.250	2.000	0.000	
103	2.330	0.000	0.000	
104	2.560	0.000	0.000	
105	2.825	0.000	0.000	
106	3.020	0.000	0.000	
107	3.250	0.000	0.000	
108	3.020	0.250	0.000	
109	2.825	0.250	0.000	
110	2.560	0.250	0.000	
111	2.330	0.250	0.000	
112	3.020	0.425	0.000	
113	2.825	0.425	0.000	
114	2.560	0.500	0.000	
115	2.330	0.500	0.000	
116	3.020	0.750	0.000	
117	2.790	0.750	0.000	
118	2.560	0.750	0.000	
119	2.330	0.750	0.000	
120	3.020	1.000	0.000	
121	2.790	1.000	0.000	
122	2.560	1.000	0.000	
123	2.330	1.000	0.000	
124	3.020	1.250	0.000	
125	2.790	1.250	0.000	

ΣΤΑΤΙΚΗ ΕΠΙΛΥΣΗ ΦΡΕΑΤΙΟΥ ΔΙΚΛΕΙΔΩΝ
 ΣΥΝΔΕΣΜΟΛΟΓΙΑ

Number	X[m]	Y[m]	Z[m]	Support Conditions
126	2.560	1.250	0.000	
127	2.330	1.250	0.000	
128	3.020	1.500	0.000	
129	2.790	1.500	0.000	
130	2.560	1.500	0.000	
131	2.330	1.500	0.000	
132	3.020	1.750	0.000	
133	2.790	1.750	0.000	
134	2.560	1.750	0.000	
135	2.330	1.750	0.000	
136	3.020	2.000	0.000	
137	2.790	2.000	0.000	
138	2.560	2.000	0.000	
139	2.330	2.000	0.000	
140	3.250	2.250	0.000	
141	0.000	2.250	2.000	
142	0.000	2.250	1.750	
143	0.000	2.250	1.500	
144	0.000	2.250	1.250	
145	0.000	2.250	1.000	
146	0.000	2.250	0.750	
147	0.000	2.250	0.500	
148	0.000	2.250	0.250	
149	0.000	0.250	2.250	
150	0.000	0.500	2.250	
151	0.000	0.750	2.250	
152	0.000	1.000	2.250	
153	0.000	1.250	2.250	
154	0.000	1.500	2.250	
155	0.000	1.750	2.250	
156	0.000	2.000	2.250	
157	0.000	0.000	0.250	
158	0.000	0.000	0.500	
159	0.000	0.000	0.750	
160	0.000	0.000	1.000	
161	0.000	0.000	1.250	
162	0.000	0.000	1.500	
163	0.000	0.000	1.750	
164	0.000	0.000	2.000	
165	0.000	0.000	2.250	
166	0.000	0.250	2.000	
167	0.000	0.250	1.750	
168	0.000	0.250	1.500	
169	0.000	0.250	1.250	
170	0.000	0.250	1.000	
171	0.000	0.250	0.750	
172	0.000	0.250	0.500	
173	0.000	0.250	0.250	
174	0.000	0.500	2.000	
175	0.000	0.500	1.750	
176	0.000	0.500	1.500	
177	0.000	0.500	1.250	
178	0.000	0.500	1.000	
179	0.000	0.500	0.750	
180	0.000	0.500	0.500	
181	0.000	0.500	0.250	
182	0.000	0.750	2.000	
183	0.000	0.750	1.750	
184	0.000	0.750	1.500	
185	0.000	0.710	1.250	
186	0.000	0.681	1.000	
187	0.000	0.814	0.750	
188	0.000	0.750	0.500	

ΣΤΑΤΙΚΗ ΕΠΙΛΥΣΗ ΦΡΕΑΤΙΟΥ ΔΙΚΛΕΙΔΩΝ
 ΣΥΝΔΕΣΜΟΛΟΓΙΑ

Number	X[m]	Y[m]	Z[m]	Support Conditions
189	0.000	0.750	0.250	
190	0.000	1.000	2.000	
191	0.000	1.000	1.750	
192	0.000	1.000	1.500	
193	0.000	1.000	1.250	
194	0.000	1.000	1.000	
195	0.000	1.000	0.643	
196	0.000	1.000	0.500	
197	0.000	1.000	0.250	
198	0.000	1.250	2.000	
199	0.000	1.250	1.750	
200	0.000	1.250	1.507	
201	0.000	1.250	1.250	
202	0.000	1.250	1.000	
203	0.000	1.244	0.641	
204	0.000	1.250	0.500	
205	0.000	1.250	0.250	
206	0.000	1.500	2.000	
207	0.000	1.500	1.750	
208	0.000	1.500	1.500	
209	0.000	1.540	1.250	
210	0.000	1.569	1.000	
211	0.000	1.436	0.750	
212	0.000	1.500	0.500	
213	0.000	1.500	0.250	
214	0.000	1.750	2.000	
215	0.000	1.750	1.750	
216	0.000	1.750	1.500	
217	0.000	1.750	1.250	
218	0.000	1.750	1.000	
219	0.000	1.750	0.750	
220	0.000	1.750	0.500	
221	0.000	1.750	0.250	
222	0.000	2.000	2.000	
223	0.000	2.000	1.750	
224	0.000	2.000	1.500	
225	0.000	2.000	1.250	
226	0.000	2.000	1.000	
227	0.000	2.000	0.750	
228	0.000	2.000	0.500	
229	0.000	2.000	0.250	
230	0.000	2.250	2.250	
231	0.425	0.000	2.250	
232	0.600	0.000	0.250	
233	0.600	0.000	0.500	
234	0.600	0.000	0.750	
235	0.600	0.000	1.000	
236	0.600	0.000	1.250	
237	0.600	0.000	1.500	
238	0.600	0.000	1.750	
239	0.600	0.000	2.000	
240	0.300	0.000	0.250	
241	0.300	0.000	0.500	
242	0.300	0.000	0.750	
243	0.300	0.000	1.000	
244	0.300	0.000	1.250	
245	0.300	0.000	1.500	
246	0.300	0.000	1.750	
247	0.300	0.000	2.000	
248	0.600	0.000	2.250	
249	1.850	0.000	2.250	
250	1.600	0.000	2.250	
251	1.350	0.000	2.250	

ΣΤΑΤΙΚΗ ΕΠΙΛΥΣΗ ΦΡΕΑΤΙΟΥ ΔΙΚΛΕΙΔΩΝ
 ΣΥΝΔΕΣΜΟΛΟΓΙΑ

Number	X[m]	Y[m]	Z[m]	Support Conditions
252	1.100	0.000	2.250	
253	0.850	0.000	2.250	
254	2.100	0.000	0.250	
255	2.100	0.000	0.500	
256	2.100	0.000	0.750	
257	2.100	0.000	1.000	
258	2.100	0.000	1.250	
259	2.100	0.000	1.500	
260	2.100	0.000	1.750	
261	2.100	0.000	2.000	
262	1.850	0.000	0.250	
263	1.600	0.000	0.250	
264	1.350	0.000	0.250	
265	1.100	0.000	0.250	
266	0.850	0.000	0.250	
267	1.850	0.000	0.500	
268	1.600	0.000	0.500	
269	1.350	0.000	0.500	
270	1.100	0.000	0.500	
271	0.850	0.000	0.500	
272	1.850	0.000	0.750	
273	1.486	0.000	0.750	
274	1.350	0.000	0.660	
275	1.100	0.000	0.631	
276	0.879	0.000	0.736	
277	1.850	0.000	1.000	
278	1.619	0.000	1.000	
279	1.350	0.000	1.000	
280	1.100	0.000	1.000	
281	0.731	0.000	1.000	
282	1.850	0.000	1.250	
283	1.590	0.000	1.250	
284	1.350	0.000	1.250	
285	1.100	0.000	1.250	
286	0.760	0.000	1.250	
287	1.850	0.000	1.500	
288	1.600	0.000	1.500	
289	1.350	0.000	1.490	
290	1.100	0.000	1.519	
291	0.905	0.000	1.435	
292	1.850	0.000	1.750	
293	1.600	0.000	1.750	
294	1.350	0.000	1.750	
295	1.100	0.000	1.750	
296	0.850	0.000	1.750	
297	1.850	0.000	2.000	
298	1.600	0.000	2.000	
299	1.350	0.000	2.000	
300	1.100	0.000	2.000	
301	0.850	0.000	2.000	
302	2.100	0.000	2.250	
303	3.020	0.000	2.250	
304	2.790	0.000	2.250	
305	2.560	0.000	2.250	
306	2.330	0.000	2.250	
307	3.250	0.000	0.250	
308	3.250	0.000	0.500	
309	3.250	0.000	0.750	
310	3.250	0.000	1.000	
311	3.250	0.000	1.250	
312	3.250	0.000	1.500	
313	3.250	0.000	1.750	
314	3.250	0.000	2.000	

ΣΤΑΤΙΚΗ ΕΠΙΛΥΣΗ ΦΡΕΑΤΙΟΥ ΔΙΚΛΕΙΔΩΝ
 ΣΥΝΔΕΣΜΟΛΟΓΙΑ

Number	X[m]	Y[m]	Z[m]	Support Conditions
315	3.020	0.000	0.250	
316	2.790	0.000	0.250	
317	2.560	0.000	0.250	
318	2.330	0.000	0.250	
319	3.020	0.000	0.500	
320	2.790	0.000	0.500	
321	2.560	0.000	0.500	
322	2.330	0.000	0.500	
323	3.020	0.000	0.750	
324	2.790	0.000	0.750	
325	2.560	0.000	0.750	
326	2.330	0.000	0.750	
327	3.020	0.000	1.000	
328	2.790	0.000	1.000	
329	2.560	0.000	1.000	
330	2.330	0.000	1.000	
331	3.020	0.000	1.250	
332	2.790	0.000	1.250	
333	2.560	0.000	1.250	
334	2.330	0.000	1.250	
335	3.020	0.000	1.500	
336	2.790	0.000	1.500	
337	2.560	0.000	1.500	
338	2.330	0.000	1.500	
339	3.020	0.000	1.750	
340	2.790	0.000	1.750	
341	2.560	0.000	1.750	
342	2.330	0.000	1.750	
343	3.020	0.000	2.000	
344	2.790	0.000	2.000	
345	2.560	0.000	2.000	
346	2.330	0.000	2.000	
347	3.250	0.000	2.250	
348	3.250	2.000	2.250	
349	3.250	1.750	2.250	
350	3.250	1.500	2.250	
351	3.250	1.250	2.250	
352	3.250	1.000	2.250	
353	3.250	0.750	2.250	
354	3.250	0.500	2.250	
355	3.250	0.250	2.250	
356	3.250	2.250	0.250	
357	3.250	2.250	0.500	
358	3.250	2.250	0.750	
359	3.250	2.250	1.000	
360	3.250	2.250	1.250	
361	3.250	2.250	1.500	
362	3.250	2.250	1.750	
363	3.250	2.250	2.000	
364	3.250	2.000	0.250	
365	3.250	1.750	0.250	
366	3.250	1.500	0.250	
367	3.250	1.250	0.250	
368	3.250	1.000	0.250	
369	3.250	0.750	0.250	
370	3.250	0.500	0.250	
371	3.250	0.250	0.250	
372	3.250	2.000	0.500	
373	3.250	1.750	0.500	
374	3.250	1.500	0.500	
375	3.250	1.250	0.500	
376	3.250	1.000	0.500	
377	3.250	0.750	0.500	

ΣΤΑΤΙΚΗ ΕΠΙΛΥΣΗ ΦΡΕΑΤΙΟΥ ΔΙΚΛΕΙΔΩΝ
 ΣΥΝΔΕΣΜΟΛΟΓΙΑ

Number	X[m]	Y[m]	Z[m]	Support Conditions
378	3.250	0.500	0.500	
379	3.250	0.250	0.500	
380	3.250	2.000	0.750	
381	3.250	1.750	0.750	
382	3.250	1.436	0.750	
383	3.250	1.250	0.647	
384	3.250	1.000	0.647	
385	3.250	0.814	0.750	
386	3.250	0.500	0.750	
387	3.250	0.250	0.750	
388	3.250	2.000	1.000	
389	3.250	1.750	1.000	
390	3.250	1.569	1.000	
391	3.250	1.250	1.000	
392	3.250	1.000	1.000	
393	3.250	0.681	1.000	
394	3.250	0.500	1.000	
395	3.250	0.250	1.000	
396	3.250	2.000	1.250	
397	3.250	1.750	1.250	
398	3.250	1.540	1.250	
399	3.250	1.250	1.250	
400	3.250	1.000	1.250	
401	3.250	0.710	1.250	
402	3.250	0.500	1.250	
403	3.250	0.250	1.250	
404	3.250	2.000	1.500	
405	3.250	1.750	1.500	
406	3.250	1.500	1.500	
407	3.250	1.250	1.507	
408	3.250	1.000	1.507	
409	3.250	0.750	1.500	
410	3.250	0.500	1.500	
411	3.250	0.250	1.500	
412	3.250	2.000	1.750	
413	3.250	1.750	1.750	
414	3.250	1.500	1.750	
415	3.250	1.250	1.750	
416	3.250	1.000	1.750	
417	3.250	0.750	1.750	
418	3.250	0.500	1.750	
419	3.250	0.250	1.750	
420	3.250	2.000	2.000	
421	3.250	1.750	2.000	
422	3.250	1.500	2.000	
423	3.250	1.250	2.000	
424	3.250	1.000	2.000	
425	3.250	0.750	2.000	
426	3.250	0.500	2.000	
427	3.250	0.250	2.000	
428	3.250	2.250	2.250	
429	2.330	2.250	2.250	
430	2.575	2.250	2.250	
431	2.790	2.250	2.250	
432	3.020	2.250	2.250	
433	2.100	2.250	0.250	
434	2.100	2.250	0.500	
435	2.100	2.250	0.750	
436	2.100	2.250	1.000	
437	2.100	2.250	1.250	
438	2.100	2.250	1.500	
439	2.100	2.250	1.750	
440	2.100	2.250	2.000	

ΣΤΑΤΙΚΗ ΕΠΙΛΥΣΗ ΦΡΕΑΤΙΟΥ ΔΙΚΛΕΙΔΩΝ
 ΣΥΝΔΕΣΜΟΛΟΓΙΑ

Number	X[m]	Y[m]	Z[m]	Support Conditions
441	2.330	2.250	0.250	
442	2.560	2.250	0.250	
443	2.790	2.250	0.250	
444	3.020	2.250	0.250	
445	2.330	2.250	0.500	
446	2.560	2.250	0.500	
447	2.790	2.250	0.500	
448	3.020	2.250	0.500	
449	2.330	2.250	0.750	
450	2.560	2.250	0.750	
451	2.790	2.250	0.750	
452	3.020	2.250	0.750	
453	2.330	2.250	1.000	
454	2.560	2.250	1.000	
455	2.790	2.250	1.000	
456	3.020	2.250	1.000	
457	2.330	2.250	1.250	
458	2.560	2.250	1.250	
459	2.790	2.250	1.250	
460	3.020	2.250	1.250	
461	2.330	2.250	1.500	
462	2.560	2.250	1.500	
463	2.790	2.250	1.500	
464	3.020	2.250	1.500	
465	2.330	2.250	1.750	
466	2.560	2.250	1.750	
467	2.790	2.250	1.750	
468	3.020	2.250	1.750	
469	2.330	2.250	2.000	
470	2.560	2.250	2.000	
471	2.790	2.250	2.000	
472	3.020	2.250	2.000	
473	2.100	2.250	2.250	
474	0.850	2.250	2.250	
475	1.100	2.250	2.250	
476	1.350	2.250	2.250	
477	1.600	2.250	2.250	
478	1.850	2.250	2.250	
479	0.600	2.250	0.250	
480	0.600	2.250	0.500	
481	0.600	2.250	0.750	
482	0.600	2.250	1.000	
483	0.600	2.250	1.250	
484	0.600	2.250	1.500	
485	0.600	2.250	1.750	
486	0.600	2.250	2.000	
487	0.850	2.250	0.250	
488	1.100	2.250	0.250	
489	1.350	2.250	0.250	
490	1.600	2.250	0.250	
491	1.850	2.250	0.250	
492	0.850	2.250	0.500	
493	1.100	2.250	0.500	
494	1.350	2.250	0.500	
495	1.600	2.250	0.500	
496	1.850	2.250	0.500	
497	0.864	2.250	0.750	
498	1.100	2.250	0.631	
499	1.302	2.250	0.643	
500	1.539	2.250	0.811	
501	1.850	2.250	0.750	
502	0.739	2.250	0.964	
503	1.100	2.250	1.000	

ΣΤΑΤΙΚΗ ΕΠΙΛΥΣΗ ΦΡΕΑΤΙΟΥ ΔΙΚΛΕΙΔΩΝ
 ΣΥΝΔΕΣΜΟΛΟΓΙΑ

Number	X[m]	Y[m]	Z[m]	Support Conditions
504	1.350	2.250	1.000	
505	1.619	2.250	1.000	
506	1.850	2.250	1.000	
507	0.760	2.250	1.250	
508	1.100	2.250	1.250	
509	1.350	2.250	1.250	
510	1.590	2.250	1.250	
511	1.850	2.250	1.250	
512	0.911	2.250	1.439	
513	1.100	2.250	1.519	
514	1.350	2.250	1.490	
515	1.600	2.250	1.500	
516	1.850	2.250	1.500	
517	0.850	2.250	1.750	
518	1.100	2.250	1.750	
519	1.350	2.250	1.750	
520	1.600	2.250	1.750	
521	1.850	2.250	1.750	
522	0.850	2.250	2.000	
523	1.100	2.250	2.000	
524	1.350	2.250	2.000	
525	1.600	2.250	2.000	
526	1.850	2.250	2.000	
527	0.600	2.250	2.250	
528	0.425	2.250	2.250	
529	0.300	2.250	0.250	
530	0.300	2.250	0.500	
531	0.300	2.250	0.750	
532	0.300	2.250	1.000	
533	0.300	2.250	1.250	
534	0.300	2.250	1.500	
535	0.300	2.250	1.750	
536	0.300	2.250	2.000	
537	0.600	0.250	2.250	
538	0.600	0.500	2.250	
539	0.600	0.750	2.250	
540	0.600	1.000	2.250	
541	0.600	1.250	2.250	
542	0.600	1.500	2.250	
543	0.600	1.750	2.250	
544	0.600	2.000	2.250	
545	0.425	0.250	2.250	
546	0.425	0.500	2.250	
547	0.425	0.750	2.250	
548	0.425	1.000	2.250	
549	0.425	1.250	2.250	
550	0.425	1.500	2.250	
551	0.425	1.750	2.250	
552	0.425	2.000	2.250	
553	2.100	2.000	2.250	
554	2.100	1.750	2.250	
555	2.100	1.500	2.250	
556	2.100	1.250	2.250	
557	2.100	1.000	2.250	
558	2.100	0.750	2.250	
559	2.100	0.500	2.250	
560	2.100	0.250	2.250	
561	3.020	0.250	2.250	
562	2.790	0.250	2.250	
563	2.560	0.250	2.250	
564	2.330	0.250	2.250	
565	3.020	0.500	2.250	
566	2.790	0.500	2.250	

ΣΤΑΤΙΚΗ ΕΠΙΛΥΣΗ ΦΡΕΑΤΙΟΥ ΔΙΚΛΕΙΔΩΝ
 ΣΥΝΔΕΣΜΟΛΟΓΙΑ

Number	X[m]	Y[m]	Z[m]	Support Conditions
567	2.560	0.500	2.250	
568	2.330	0.500	2.250	
569	3.020	0.750	2.250	
570	2.790	0.750	2.250	
571	2.560	0.750	2.250	
572	2.330	0.750	2.250	
573	3.020	1.000	2.250	
574	2.790	1.000	2.250	
575	2.560	1.000	2.250	
576	2.330	1.000	2.250	
577	3.020	1.250	2.250	
578	2.790	1.250	2.250	
579	2.570	1.250	2.250	
580	2.330	1.250	2.250	
581	3.020	1.500	2.250	
582	2.790	1.500	2.250	
583	2.651	1.580	2.250	
584	2.330	1.500	2.250	
585	3.020	1.750	2.250	
586	2.790	1.750	2.250	
587	2.535	1.750	2.250	
588	2.330	1.750	2.250	
589	3.020	2.000	2.250	
590	2.790	2.000	2.250	
591	2.581	2.000	2.250	
592	2.330	2.000	2.250	
593	0.000	0.750	0.750	
594	0.000	1.000	0.750	
595	0.000	1.250	0.750	
596	0.000	1.500	0.750	
597	0.000	0.750	1.000	
598	0.000	1.500	1.000	
599	0.000	0.750	1.250	
600	0.000	1.500	1.250	
601	0.000	1.250	1.500	
602	3.250	1.500	0.750	
603	3.250	1.250	0.750	
604	3.250	1.000	0.750	
605	3.250	0.750	0.750	
606	3.250	1.500	1.000	
607	3.250	0.750	1.000	
608	3.250	1.500	1.250	
609	3.250	0.750	1.250	
610	3.250	1.250	1.500	
611	3.250	1.000	1.500	
621	3.024	1.600	2.250	
622	2.798	1.526	2.250	
623	3.115	1.750	2.250	
624	2.798	1.750	2.250	
625	3.069	2.000	2.250	
626	2.795	2.123	2.250	
627	3.037	0.250	0.000	

MIN	0.000	0.000	0.000
MAX	3.250	2.250	2.250

Materials

No. 1 C 20 (EC 2)

Youngs-modulus	28848	[MPa]	Safetyfactor	1.50	[-]
Poisson-Ratio	0.20	[-]	Strength	fc	17.00 [MPa]
Shear-modulus	12020	[MPa]	Nomin. strength	f _{cn}	20.00 [MPa]
Compression modulus	16026	[MPa]	Tens. strength	f _{ctm}	2.21 [MPa]
Weight	25.0	[kN/m ³]	Tens. strength	f _{ctk}	1.55 [MPa]

ΣΤΑΤΙΚΗ ΕΠΙΛΥΣΗ ΦΡΕΑΤΙΟΥ ΔΙΚΛΕΙΔΩΝ
 ΕΥΝΔΕΣΜΟΛΟΓΙΑ

Weight buoyancy	0.0	[kN/m3]	Tens. strength	fctk	2.87	[MPa]
Temp.elongat.coeff.	1.00E-05	[-]	Bond strength	fbd	2.32	[MPa]
			Compr.failure energy		20.00	[kN/m]
			Tens.failure energy		0.05	[kN/m]
			Friction in crack		0.20	[-]

No. 2 S 500 (EC 2)

Youngs-modulus	200000	[MPa]	Safetyfactor		1.15	[-]
Poisson-Ratio	0.30	[-]	Yield stress	fy	500.00	[MPa]
Shear-modulus	76923	[MPa]	Compr.yield val.	fyc	500.00	[MPa]
Compression modulus	166667	[MPa]	Tens. strength	ft	550.00	[MPa]
Weight	78.5	[kN/m3]	Compr. strength	fc	550.00	[MPa]
Weight buoyancy	0.0	[kN/m3]	Ultim. plast. strain		50.00	[o/oo]
Temp.elongat.coeff.	1.20E-05	[-]	realtive bond coeff.		1.00	[-]
			EC2 bondcoeff. K1		0.80	[-]
			Hardening modulus		0.00	[MPa]
			Dynamic stress range		0.00	[MPa]

No. 11 C 20 (EC 2)

Youngs-modulus	28848	[MPa]	Safetyfactor		1.50	[-]
Poisson-Ratio	0.20	[-]	Strength	fc	17.00	[MPa]
Shear-modulus	12020	[MPa]	Nomin. strength	fcn	20.00	[MPa]
Compression modulus	16026	[MPa]	Tens. strength	fctm	2.21	[MPa]
Weight	25.0	[kN/m3]	Tens. strength	fctk	1.55	[MPa]
Weight buoyancy	0.0	[kN/m3]	Tens. strength	fctk	2.87	[MPa]
Temp.elongat.coeff.	1.00E-05	[-]	Bond strength	fbd	2.32	[MPa]
			Compr.failure energy		20.00	[kN/m]
			Tens.failure energy		0.05	[kN/m]
			Friction in crack		0.20	[-]

No. 12 C 20 (EC 2)

Youngs-modulus	28848	[MPa]	Safetyfactor		1.50	[-]
Poisson-Ratio	0.20	[-]	Strength	fc	17.00	[MPa]
Shear-modulus	12020	[MPa]	Nomin. strength	fcn	20.00	[MPa]
Compression modulus	16026	[MPa]	Tens. strength	fctm	2.21	[MPa]
Weight	25.0	[kN/m3]	Tens. strength	fctk	1.55	[MPa]
Weight buoyancy	0.0	[kN/m3]	Tens. strength	fctk	2.87	[MPa]
Temp.elongat.coeff.	1.00E-05	[-]	Bond strength	fbd	2.32	[MPa]
			Compr.failure energy		20.00	[kN/m]
			Tens.failure energy		0.05	[kN/m]
			Friction in crack		0.20	[-]

No. 13 C 20 (EC 2)

Youngs-modulus	28848	[MPa]	Safetyfactor		1.50	[-]
Poisson-Ratio	0.20	[-]	Strength	fc	17.00	[MPa]
Shear-modulus	12020	[MPa]	Nomin. strength	fcn	20.00	[MPa]
Compression modulus	16026	[MPa]	Tens. strength	fctm	2.21	[MPa]
Weight	25.0	[kN/m3]	Tens. strength	fctk	1.55	[MPa]
Weight buoyancy	0.0	[kN/m3]	Tens. strength	fctk	2.87	[MPa]
Temp.elongat.coeff.	1.00E-05	[-]	Bond strength	fbd	2.32	[MPa]
			Compr.failure energy		20.00	[kN/m]
			Tens.failure energy		0.05	[kN/m]
			Friction in crack		0.20	[-]

No. 14 C 20 (EC 2)

Youngs-modulus	28848	[MPa]	Safetyfactor		1.50	[-]
Poisson-Ratio	0.20	[-]	Strength	fc	17.00	[MPa]
Shear-modulus	12020	[MPa]	Nomin. strength	fcn	20.00	[MPa]
Compression modulus	16026	[MPa]	Tens. strength	fctm	2.21	[MPa]
Weight	25.0	[kN/m3]	Tens. strength	fctk	1.55	[MPa]
Weight buoyancy	0.0	[kN/m3]	Tens. strength	fctk	2.87	[MPa]
Temp.elongat.coeff.	1.00E-05	[-]	Bond strength	fbd	2.32	[MPa]
			Compr.failure energy		20.00	[kN/m]
			Tens.failure energy		0.05	[kN/m]

ΣΤΑΤΙΚΗ ΕΠΙΛΥΣΗ ΦΡΕΑΤΙΟΥ ΔΙΚΛΕΙΔΩΝ
 ΕΥΝΔΕΣΜΟΛΟΓΙΑ

Friction in crack 0.20 [-]

Elastic bedding

No.	Cs [kN/m3]	Ct [kN/m3]	ft [MPa]	fy [MPa]	tan [-]	c [MPa]	dil [-]	w [kN/m3]
11	1.0000E-05	1.0000E-05	0.00	0.00	0.00	0.00	0.00	0.0
12	1.0000E-05	1.0000E-05	0.00	0.00	0.00	0.00	0.00	0.0
13	1.0000E-05	1.0000E-05	0.00	0.00	0.00	0.00	0.00	0.0
14	1.0000E-05	1.0000E-05	0.00	0.00	0.00	0.00	0.00	0.0

Cs = Elastic bedding Ct = Elastic bedding ft = Tens. strength ft
 fy = Yield stress fy
 tan = Friction coefficient
 c = Cohesion
 dil = Dilatancy coefficient
 w = Mass density

Input for groups

No	MNo	Mrf	Ansatz	Posi	Direction	x-axis	Thick [cm]
0	1	2	1+2+4	Center		0.00	0.200
1	1	2	1+2+4	Center		0.00	0.200
2	1	2	1+2+4	Center		0.00	0.200
3	1	2	1+2+4	Center		0.00	0.200
4	1	2	1+2+4	Center		0.00	0.200
5	1	2	1+2+4	Center		0.00	0.200

Legend for Ansatz: 1 = Plate Stiffness
 2 = Membrane Stiffness
 4 = in-plane Rotation

Flat Elements

Grp	Number	Node	Node	Node	Node	MNo	t [cm]	C [kN/m3]	direction	local	x
0	1	19	2	20	10	1	25.00	2.200E+03z	1.000	0.000	0.000
								1.100E+03+			
0	2	10	20	18	21	1	25.00	2.200E+03z	1.000	0.000	0.000
								1.100E+03+			
0	3	2	3	22	20	1	25.00	2.200E+03z	1.000	0.000	0.000
								1.100E+03+			
0	4	20	22	17	18	1	25.00	2.200E+03z	1.000	0.000	0.000
								1.100E+03+			
0	5	3	4	23	22	1	25.00	2.200E+03z	1.000	0.000	0.000
								1.100E+03+			
0	6	22	23	16	17	1	25.00	2.200E+03z	1.000	0.000	0.000
								1.100E+03+			
0	7	4	5	24	23	1	25.00	2.200E+03z	1.000	0.000	0.000
								1.100E+03+			
0	8	23	24	15	16	1	25.00	2.200E+03z	1.000	0.000	0.000
								1.100E+03+			
0	9	5	6	25	24	1	25.00	2.200E+03z	1.000	0.000	0.000
								1.100E+03+			
0	10	24	25	14	15	1	25.00	2.200E+03z	1.000	0.000	0.000
								1.100E+03+			
0	11	6	7	26	25	1	25.00	2.200E+03z	1.000	0.000	0.000
								1.100E+03+			
0	12	25	26	13	14	1	25.00	2.200E+03z	1.000	0.000	0.000
								1.100E+03+			
0	13	7	8	27	26	1	25.00	2.200E+03z	1.000	0.000	0.000
								1.100E+03+			
0	14	26	27	12	13	1	25.00	2.200E+03z	1.000	0.000	0.000
								1.100E+03+			
0	15	8	9	28	27	1	25.00	2.200E+03z	1.000	0.000	0.000
								1.100E+03+			
0	16	27	28	11	12	1	25.00	2.200E+03z	1.000	0.000	0.000
								1.100E+03+			
0	17	9	29	1	28	1	25.00	2.200E+03z	1.000	0.000	0.000
								1.100E+03+			
0	18	28	1	30	11	1	25.00	2.200E+03z	1.000	0.000	0.000
								1.100E+03+			

ΣΤΑΤΙΚΗ ΕΠΙΛΥΣΗ ΦΡΕΑΤΙΟΥ ΔΙΚΛΕΙΔΩΝ
 ΣΥΝΔΕΣΜΟΛΟΓΙΑ

Grp	Number	Node	Node	Node	Node	MNo	t[cm]	C[kN/m3]	direction	local	x
0	19	49	36	50	48	1	25.00	2.200E+03z 1.100E+03+	1.000	0.000	0.000
0	20	48	50	51	47	1	25.00	2.200E+03z 1.100E+03+	1.000	0.000	0.000
0	21	47	51	52	46	1	25.00	2.200E+03z 1.100E+03+	1.000	0.000	0.000
0	22	46	52	53	45	1	25.00	2.200E+03z 1.100E+03+	1.000	0.000	0.000
0	23	45	53	54	44	1	25.00	2.200E+03z 1.100E+03+	1.000	0.000	0.000
0	24	44	54	2	19	1	25.00	2.200E+03z 1.100E+03+	1.000	0.000	0.000
0	25	36	37	55	50	1	25.00	2.200E+03z 1.100E+03+	1.000	0.000	0.000
0	26	50	55	56	51	1	25.00	2.200E+03z 1.100E+03+	1.000	0.000	0.000
0	27	51	56	57	52	1	25.00	2.200E+03z 1.100E+03+	1.000	0.000	0.000
0	28	52	57	58	53	1	25.00	2.200E+03z 1.100E+03+	1.000	0.000	0.000
0	29	53	58	59	54	1	25.00	2.200E+03z 1.100E+03+	1.000	0.000	0.000
0	30	54	59	3	2	1	25.00	2.200E+03z 1.100E+03+	1.000	0.000	0.000
0	31	37	38	60	55	1	25.00	2.200E+03z 1.100E+03+	1.000	0.000	0.000
0	32	55	60	61	56	1	25.00	2.200E+03z 1.100E+03+	1.000	0.000	0.000
0	33	56	61	62	57	1	25.00	2.200E+03z 1.100E+03+	1.000	0.000	0.000
0	34	57	62	63	58	1	25.00	2.200E+03z 1.100E+03+	1.000	0.000	0.000
0	35	58	63	64	59	1	25.00	2.200E+03z 1.100E+03+	1.000	0.000	0.000
0	36	59	64	4	3	1	25.00	2.200E+03z 1.100E+03+	1.000	0.000	0.000
0	37	38	39	65	60	1	25.00	2.200E+03z 1.100E+03+	1.000	0.000	0.000
0	38	60	65	66	61	1	25.00	2.200E+03z 1.100E+03+	1.000	0.000	0.000
0	39	61	66	67	62	1	25.00	2.200E+03z 1.100E+03+	1.000	0.000	0.000
0	40	62	67	68	63	1	25.00	2.200E+03z 1.100E+03+	1.000	0.000	0.000
0	41	63	68	69	64	1	25.00	2.200E+03z 1.100E+03+	1.000	0.000	0.000
0	42	64	69	5	4	1	25.00	2.200E+03z 1.100E+03+	1.000	0.000	0.000
0	43	39	40	70	65	1	25.00	2.200E+03z 1.100E+03+	1.000	0.000	0.000
0	44	65	70	71	66	1	25.00	2.200E+03z 1.100E+03+	1.000	0.000	0.000
0	45	66	71	72	67	1	25.00	2.200E+03z 1.100E+03+	1.000	0.000	0.000
0	46	67	72	73	68	1	25.00	2.200E+03z 1.100E+03+	1.000	0.000	0.000
0	47	68	73	74	69	1	25.00	2.200E+03z 1.100E+03+	1.000	0.000	0.000
0	48	69	74	6	5	1	25.00	2.200E+03z 1.100E+03+	1.000	0.000	0.000
0	49	40	41	75	70	1	25.00	2.200E+03z 1.100E+03+	1.000	0.000	0.000

ΣΤΑΤΙΚΗ ΕΠΙΛΥΣΗ ΦΡΕΑΤΙΟΥ ΔΙΚΛΕΙΔΩΝ
 ΣΥΝΔΕΣΜΟΛΟΓΙΑ

Grp	Number	Node	Node	Node	Node	MNo	t[cm]	C[kN/m3]	direction	local	x
0	50	70	75	76	71	1	25.00	2.200E+03z 1.100E+03+	1.000	0.000	0.000
0	51	71	76	77	72	1	25.00	2.200E+03z 1.100E+03+	1.000	0.000	0.000
0	52	72	77	78	73	1	25.00	2.200E+03z 1.100E+03+	1.000	0.000	0.000
0	53	73	78	79	74	1	25.00	2.200E+03z 1.100E+03+	1.000	0.000	0.000
0	54	74	79	7	6	1	25.00	2.200E+03z 1.100E+03+	1.000	0.000	0.000
0	55	41	42	80	75	1	25.00	2.200E+03z 1.100E+03+	1.000	0.000	0.000
0	56	75	80	81	76	1	25.00	2.200E+03z 1.100E+03+	1.000	0.000	0.000
0	57	76	81	82	77	1	25.00	2.200E+03z 1.100E+03+	1.000	0.000	0.000
0	58	77	82	83	78	1	25.00	2.200E+03z 1.100E+03+	1.000	0.000	0.000
0	59	78	83	84	79	1	25.00	2.200E+03z 1.100E+03+	1.000	0.000	0.000
0	60	79	84	8	7	1	25.00	2.200E+03z 1.100E+03+	1.000	0.000	0.000
0	61	42	43	85	80	1	25.00	2.200E+03z 1.100E+03+	1.000	0.000	0.000
0	62	80	85	86	81	1	25.00	2.200E+03z 1.100E+03+	1.000	0.000	0.000
0	63	81	86	87	82	1	25.00	2.200E+03z 1.100E+03+	1.000	0.000	0.000
0	64	82	87	88	83	1	25.00	2.200E+03z 1.100E+03+	1.000	0.000	0.000
0	65	83	88	89	84	1	25.00	2.200E+03z 1.100E+03+	1.000	0.000	0.000
0	66	84	89	9	8	1	25.00	2.200E+03z 1.100E+03+	1.000	0.000	0.000
0	67	43	90	31	85	1	25.00	2.200E+03z 1.100E+03+	1.000	0.000	0.000
0	68	85	31	32	86	1	25.00	2.200E+03z 1.100E+03+	1.000	0.000	0.000
0	69	86	32	33	87	1	25.00	2.200E+03z 1.100E+03+	1.000	0.000	0.000
0	70	87	33	34	88	1	25.00	2.200E+03z 1.100E+03+	1.000	0.000	0.000
0	71	88	34	35	89	1	25.00	2.200E+03z 1.100E+03+	1.000	0.000	0.000
0	72	89	35	29	9	1	25.00	2.200E+03z 1.100E+03+	1.000	0.000	0.000
0	75	105	109	110	104	1	25.00	2.200E+03z 1.100E+03+	1.000	0.000	0.000
0	76	104	110	111	103	1	25.00	2.200E+03z 1.100E+03+	1.000	0.000	0.000
0	77	103	111	36	49	1	25.00	2.200E+03z 1.100E+03+	1.000	0.000	0.000
0	80	109	113	114	110	1	25.00	2.200E+03z 1.100E+03+	1.000	0.000	0.000
0	81	110	114	115	111	1	25.00	2.200E+03z 1.100E+03+	1.000	0.000	0.000
0	82	111	115	37	36	1	25.00	2.200E+03z 1.100E+03+	1.000	0.000	0.000
0	83	96	97	116	112	1	25.00	2.200E+03z 1.100E+03+	1.000	0.000	0.000
0	84	112	116	117	113	1	25.00	2.200E+03z 1.100E+03+	1.000	0.000	0.000

ΣΤΑΤΙΚΗ ΕΠΙΛΥΣΗ ΦΡΕΑΤΙΟΥ ΔΙΚΛΕΙΔΩΝ
 ΣΥΝΔΕΣΜΟΛΟΓΙΑ

Grp	Number	Node	Node	Node	Node	MNo	t[cm]	C[kN/m3]	direction	local	x
0	85	113	117	118	114	1	25.00	2.200E+03z 1.100E+03+	1.000	0.000	0.000
0	86	114	118	119	115	1	25.00	2.200E+03z 1.100E+03+	1.000	0.000	0.000
0	87	115	119	38	37	1	25.00	2.200E+03z 1.100E+03+	1.000	0.000	0.000
0	88	97	98	120	116	1	25.00	2.200E+03z 1.100E+03+	1.000	0.000	0.000
0	89	116	120	121	117	1	25.00	2.200E+03z 1.100E+03+	1.000	0.000	0.000
0	90	117	121	122	118	1	25.00	2.200E+03z 1.100E+03+	1.000	0.000	0.000
0	91	118	122	123	119	1	25.00	2.200E+03z 1.100E+03+	1.000	0.000	0.000
0	92	119	123	39	38	1	25.00	2.200E+03z 1.100E+03+	1.000	0.000	0.000
0	93	98	99	124	120	1	25.00	2.200E+03z 1.100E+03+	1.000	0.000	0.000
0	94	120	124	125	121	1	25.00	2.200E+03z 1.100E+03+	1.000	0.000	0.000
0	95	121	125	126	122	1	25.00	2.200E+03z 1.100E+03+	1.000	0.000	0.000
0	96	122	126	127	123	1	25.00	2.200E+03z 1.100E+03+	1.000	0.000	0.000
0	97	123	127	40	39	1	25.00	2.200E+03z 1.100E+03+	1.000	0.000	0.000
0	98	99	100	128	124	1	25.00	2.200E+03z 1.100E+03+	1.000	0.000	0.000
0	99	124	128	129	125	1	25.00	2.200E+03z 1.100E+03+	1.000	0.000	0.000
0	100	125	129	130	126	1	25.00	2.200E+03z 1.100E+03+	1.000	0.000	0.000
0	101	126	130	131	127	1	25.00	2.200E+03z 1.100E+03+	1.000	0.000	0.000
0	102	127	131	41	40	1	25.00	2.200E+03z 1.100E+03+	1.000	0.000	0.000
0	103	100	101	132	128	1	25.00	2.200E+03z 1.100E+03+	1.000	0.000	0.000
0	104	128	132	133	129	1	25.00	2.200E+03z 1.100E+03+	1.000	0.000	0.000
0	105	129	133	134	130	1	25.00	2.200E+03z 1.100E+03+	1.000	0.000	0.000
0	106	130	134	135	131	1	25.00	2.200E+03z 1.100E+03+	1.000	0.000	0.000
0	107	131	135	42	41	1	25.00	2.200E+03z 1.100E+03+	1.000	0.000	0.000
0	108	101	102	136	132	1	25.00	2.200E+03z 1.100E+03+	1.000	0.000	0.000
0	109	132	136	137	133	1	25.00	2.200E+03z 1.100E+03+	1.000	0.000	0.000
0	110	133	137	138	134	1	25.00	2.200E+03z 1.100E+03+	1.000	0.000	0.000
0	111	134	138	139	135	1	25.00	2.200E+03z 1.100E+03+	1.000	0.000	0.000
0	112	135	139	43	42	1	25.00	2.200E+03z 1.100E+03+	1.000	0.000	0.000
0	113	102	140	91	136	1	25.00	2.200E+03z 1.100E+03+	1.000	0.000	0.000
0	114	136	91	92	137	1	25.00	2.200E+03z 1.100E+03+	1.000	0.000	0.000
0	115	137	92	93	138	1	25.00	2.200E+03z 1.100E+03+	1.000	0.000	0.000

ΣΤΑΤΙΚΗ ΕΠΙΛΥΣΗ ΦΡΕΑΤΙΟΥ ΔΙΚΛΕΙΔΩΝ
 ΕΥΝΔΕΣΜΟΛΟΓΙΑ

Grp	Number	Node	Node	Node	Node	MNo	t [cm]	C [kN/m3]	direction	local	x
1	10051	600	208	216	217	11	25.00	1.000E-05*	0.000	-1.000	0.000
1	10052	217	216	224	225	11	25.00	1.000E-05*	0.000	-1.000	0.000
1	10053	225	224	143	144	11	25.00	1.000E-05*	0.000	-1.000	0.000
1	10054	162	163	167	168	11	25.00	1.000E-05*	0.000	-1.000	0.000
1	10055	168	167	175	176	11	25.00	1.000E-05*	0.000	-1.000	0.000
1	10056	176	175	183	184	11	25.00	1.000E-05*	0.000	-1.000	0.000
1	10057	184	183	191	192	11	25.00	1.000E-05*	0.000	-1.000	0.000
1	10058	192	191	199	601	11	25.00	1.000E-05*	0.000	-1.000	0.000
1	10059	601	199	207	208	11	25.00	1.000E-05*	0.000	-1.000	0.000
1	10060	208	207	215	216	11	25.00	1.000E-05*	0.000	-1.000	0.000
1	10061	216	215	223	224	11	25.00	1.000E-05*	0.000	-1.000	0.000
1	10062	224	223	142	143	11	25.00	1.000E-05*	0.000	-1.000	0.000
1	10063	163	164	166	167	11	25.00	1.000E-05*	0.000	-1.000	0.000
1	10064	167	166	174	175	11	25.00	1.000E-05*	0.000	-1.000	0.000
1	10065	175	174	182	183	11	25.00	1.000E-05*	0.000	-1.000	0.000
1	10066	183	182	190	191	11	25.00	1.000E-05*	0.000	-1.000	0.000
1	10067	191	190	198	199	11	25.00	1.000E-05*	0.000	-1.000	0.000
1	10068	199	198	206	207	11	25.00	1.000E-05*	0.000	-1.000	0.000
1	10069	207	206	214	215	11	25.00	1.000E-05*	0.000	-1.000	0.000
1	10070	215	214	222	223	11	25.00	1.000E-05*	0.000	-1.000	0.000
1	10071	223	222	141	142	11	25.00	1.000E-05*	0.000	-1.000	0.000
1	10072	164	165	149	166	11	25.00	1.000E-05*	0.000	-1.000	0.000
1	10073	166	149	150	174	11	25.00	1.000E-05*	0.000	-1.000	0.000
1	10074	174	150	151	182	11	25.00	1.000E-05*	0.000	-1.000	0.000
1	10075	182	151	152	190	11	25.00	1.000E-05*	0.000	-1.000	0.000
1	10076	190	152	153	198	11	25.00	1.000E-05*	0.000	-1.000	0.000
1	10077	198	153	154	206	11	25.00	1.000E-05*	0.000	-1.000	0.000
1	10078	206	154	155	214	11	25.00	1.000E-05*	0.000	-1.000	0.000
1	10079	214	155	156	222	11	25.00	1.000E-05*	0.000	-1.000	0.000
1	10080	222	156	230	141	11	25.00	1.000E-05*	0.000	-1.000	0.000
2	20000	19	232	240	10	12	25.00	1.000E-05*	1.000	0.000	0.000
2	20001	10	240	157	21	12	25.00	1.000E-05*	1.000	0.000	0.000
2	20002	232	233	241	240	12	25.00	1.000E-05*	1.000	0.000	0.000
2	20003	240	241	158	157	12	25.00	1.000E-05*	1.000	0.000	0.000
2	20004	233	234	242	241	12	25.00	1.000E-05*	1.000	0.000	0.000
2	20005	241	242	159	158	12	25.00	1.000E-05*	1.000	0.000	0.000
2	20006	234	235	243	242	12	25.00	1.000E-05*	1.000	0.000	0.000
2	20007	242	243	160	159	12	25.00	1.000E-05*	1.000	0.000	0.000
2	20008	235	236	244	243	12	25.00	1.000E-05*	1.000	0.000	0.000
2	20009	243	244	161	160	12	25.00	1.000E-05*	1.000	0.000	0.000
2	20010	236	237	245	244	12	25.00	1.000E-05*	1.000	0.000	0.000
2	20011	244	245	162	161	12	25.00	1.000E-05*	1.000	0.000	0.000
2	20012	237	238	246	245	12	25.00	1.000E-05*	1.000	0.000	0.000
2	20013	245	246	163	162	12	25.00	1.000E-05*	1.000	0.000	0.000
2	20014	238	239	247	246	12	25.00	1.000E-05*	1.000	0.000	0.000
2	20015	246	247	164	163	12	25.00	1.000E-05*	1.000	0.000	0.000
2	20016	239	248	231	247	12	25.00	1.000E-05*	1.000	0.000	0.000
2	20017	247	231	165	164	12	25.00	1.000E-05*	1.000	0.000	0.000
2	20018	49	254	262	48	12	25.00	1.000E-05*	1.000	0.000	0.000
2	20019	48	262	263	47	12	25.00	1.000E-05*	1.000	0.000	0.000
2	20020	47	263	264	46	12	25.00	1.000E-05*	1.000	0.000	0.000
2	20021	46	264	265	45	12	25.00	1.000E-05*	1.000	0.000	0.000
2	20022	45	265	266	44	12	25.00	1.000E-05*	1.000	0.000	0.000
2	20023	44	266	232	19	12	25.00	1.000E-05*	1.000	0.000	0.000
2	20024	254	255	267	262	12	25.00	1.000E-05*	1.000	0.000	0.000
2	20025	262	267	268	263	12	25.00	1.000E-05*	1.000	0.000	0.000
2	20026	263	268	269	264	12	25.00	1.000E-05*	1.000	0.000	0.000
2	20027	264	269	270	265	12	25.00	1.000E-05*	1.000	0.000	0.000
2	20028	265	270	271	266	12	25.00	1.000E-05*	1.000	0.000	0.000
2	20029	266	271	233	232	12	25.00	1.000E-05*	1.000	0.000	0.000
2	20030	255	256	272	267	12	25.00	1.000E-05*	1.000	0.000	0.000
2	20031	267	272	273	268	12	25.00	1.000E-05*	1.000	0.000	0.000
2	20032	268	273	274	269	12	25.00	1.000E-05*	1.000	0.000	0.000

ΣΤΑΤΙΚΗ ΕΠΙΛΥΣΗ ΦΡΕΑΤΙΟΥ ΔΙΚΛΕΙΔΩΝ
 ΕΥΝΔΕΣΜΟΛΟΓΙΑ

SOFISTIK AG - www.sofistik.com

Grp	Number	Node	Node	Node	Node	MNo	t [cm]	C [kN/m3]	direction	local	x
2	20033	269	274	275	270	12	25.00	1.000E-05*	1.000	0.000	0.000
2	20034	270	275	276	271	12	25.00	1.000E-05*	1.000	0.000	0.000
2	20035	271	276	234	233	12	25.00	1.000E-05*	1.000	0.000	0.000
2	20036	256	257	277	272	12	25.00	1.000E-05*	1.000	0.000	0.000
2	20037	272	277	278	273	12	25.00	1.000E-05*	1.000	0.000	0.000
2	20041	276	281	235	234	12	25.00	1.000E-05*	1.000	0.000	0.000
2	20042	257	258	282	277	12	25.00	1.000E-05*	1.000	0.000	0.000
2	20043	277	282	283	278	12	25.00	1.000E-05*	1.000	0.000	0.000
2	20047	281	286	236	235	12	25.00	1.000E-05*	1.000	0.000	0.000
2	20048	258	259	287	282	12	25.00	1.000E-05*	1.000	0.000	0.000
2	20049	282	287	288	283	12	25.00	1.000E-05*	1.000	0.000	0.000
2	20050	283	288	289		12	25.00	1.000E-05*	1.000	0.000	0.000
2	20053	286	291	237	236	12	25.00	1.000E-05*	1.000	0.000	0.000
2	20054	259	260	292	287	12	25.00	1.000E-05*	1.000	0.000	0.000
2	20055	287	292	293	288	12	25.00	1.000E-05*	1.000	0.000	0.000
2	20056	288	293	294	289	12	25.00	1.000E-05*	1.000	0.000	0.000
2	20057	289	294	295	290	12	25.00	1.000E-05*	1.000	0.000	0.000
2	20058	290	295	296	291	12	25.00	1.000E-05*	1.000	0.000	0.000
2	20059	291	296	238	237	12	25.00	1.000E-05*	1.000	0.000	0.000
2	20060	260	261	297	292	12	25.00	1.000E-05*	1.000	0.000	0.000
2	20061	292	297	298	293	12	25.00	1.000E-05*	1.000	0.000	0.000
2	20062	293	298	299	294	12	25.00	1.000E-05*	1.000	0.000	0.000
2	20063	294	299	300	295	12	25.00	1.000E-05*	1.000	0.000	0.000
2	20064	295	300	301	296	12	25.00	1.000E-05*	1.000	0.000	0.000
2	20065	296	301	239	238	12	25.00	1.000E-05*	1.000	0.000	0.000
2	20066	261	302	249	297	12	25.00	1.000E-05*	1.000	0.000	0.000
2	20067	297	249	250	298	12	25.00	1.000E-05*	1.000	0.000	0.000
2	20068	298	250	251	299	12	25.00	1.000E-05*	1.000	0.000	0.000
2	20069	299	251	252	300	12	25.00	1.000E-05*	1.000	0.000	0.000
2	20070	300	252	253	301	12	25.00	1.000E-05*	1.000	0.000	0.000
2	20071	301	253	248	239	12	25.00	1.000E-05*	1.000	0.000	0.000
2	20072	107	307	315	106	12	25.00	1.000E-05*	1.000	0.000	0.000
2	20073	106	315	316	105	12	25.00	1.000E-05*	1.000	0.000	0.000
2	20074	105	316	317	104	12	25.00	1.000E-05*	1.000	0.000	0.000
2	20075	104	317	318	103	12	25.00	1.000E-05*	1.000	0.000	0.000
2	20076	103	318	254	49	12	25.00	1.000E-05*	1.000	0.000	0.000
2	20077	307	308	319	315	12	25.00	1.000E-05*	1.000	0.000	0.000
2	20078	315	319	320	316	12	25.00	1.000E-05*	1.000	0.000	0.000
2	20079	316	320	321	317	12	25.00	1.000E-05*	1.000	0.000	0.000
2	20080	317	321	322	318	12	25.00	1.000E-05*	1.000	0.000	0.000
2	20081	318	322	255	254	12	25.00	1.000E-05*	1.000	0.000	0.000
2	20082	308	309	323	319	12	25.00	1.000E-05*	1.000	0.000	0.000
2	20083	319	323	324	320	12	25.00	1.000E-05*	1.000	0.000	0.000
2	20084	320	324	325	321	12	25.00	1.000E-05*	1.000	0.000	0.000
2	20085	321	325	326	322	12	25.00	1.000E-05*	1.000	0.000	0.000
2	20086	322	326	256	255	12	25.00	1.000E-05*	1.000	0.000	0.000
2	20087	309	310	327	323	12	25.00	1.000E-05*	1.000	0.000	0.000
2	20088	323	327	328	324	12	25.00	1.000E-05*	1.000	0.000	0.000
2	20089	324	328	329	325	12	25.00	1.000E-05*	1.000	0.000	0.000
2	20090	325	329	330	326	12	25.00	1.000E-05*	1.000	0.000	0.000
2	20091	326	330	257	256	12	25.00	1.000E-05*	1.000	0.000	0.000
2	20092	310	311	331	327	12	25.00	1.000E-05*	1.000	0.000	0.000
2	20093	327	331	332	328	12	25.00	1.000E-05*	1.000	0.000	0.000
2	20094	328	332	333	329	12	25.00	1.000E-05*	1.000	0.000	0.000
2	20095	329	333	334	330	12	25.00	1.000E-05*	1.000	0.000	0.000
2	20096	330	334	258	257	12	25.00	1.000E-05*	1.000	0.000	0.000
2	20097	311	312	335	331	12	25.00	1.000E-05*	1.000	0.000	0.000
2	20098	331	335	336	332	12	25.00	1.000E-05*	1.000	0.000	0.000
2	20099	332	336	337	333	12	25.00	1.000E-05*	1.000	0.000	0.000
2	20100	333	337	338	334	12	25.00	1.000E-05*	1.000	0.000	0.000
2	20101	334	338	259	258	12	25.00	1.000E-05*	1.000	0.000	0.000
2	20102	312	313	339	335	12	25.00	1.000E-05*	1.000	0.000	0.000
2	20103	335	339	340	336	12	25.00	1.000E-05*	1.000	0.000	0.000

ΣΤΑΤΙΚΗ ΕΠΙΛΥΣΗ ΦΡΕΑΤΙΟΥ ΔΙΚΛΕΙΔΩΝ
 ΕΥΝΔΕΣΜΟΛΟΓΙΑ

SOFISTIK AG - www.sofistik.com

Grp	Number	Node	Node	Node	Node	MNo	t[cm]	C[kN/m3]	direction	local	x
2	20104	336	340	341	337	12	25.00	1.000E-05*	1.000	0.000	0.000
2	20105	337	341	342	338	12	25.00	1.000E-05*	1.000	0.000	0.000
2	20106	338	342	260	259	12	25.00	1.000E-05*	1.000	0.000	0.000
2	20107	313	314	343	339	12	25.00	1.000E-05*	1.000	0.000	0.000
2	20108	339	343	344	340	12	25.00	1.000E-05*	1.000	0.000	0.000
2	20109	340	344	345	341	12	25.00	1.000E-05*	1.000	0.000	0.000
2	20110	341	345	346	342	12	25.00	1.000E-05*	1.000	0.000	0.000
2	20111	342	346	261	260	12	25.00	1.000E-05*	1.000	0.000	0.000
2	20112	314	347	303	343	12	25.00	1.000E-05*	1.000	0.000	0.000
2	20113	343	303	304	344	12	25.00	1.000E-05*	1.000	0.000	0.000
2	20114	344	304	305	345	12	25.00	1.000E-05*	1.000	0.000	0.000
2	20115	345	305	306	346	12	25.00	1.000E-05*	1.000	0.000	0.000
2	20116	346	306	302	261	12	25.00	1.000E-05*	1.000	0.000	0.000
3	30000	140	356	364	102	13	25.00	1.000E-05*	0.000	1.000	0.000
3	30001	102	364	365	101	13	25.00	1.000E-05*	0.000	1.000	0.000
3	30002	101	365	366	100	13	25.00	1.000E-05*	0.000	1.000	0.000
3	30003	100	366	367	99	13	25.00	1.000E-05*	0.000	1.000	0.000
3	30004	99	367	368	98	13	25.00	1.000E-05*	0.000	1.000	0.000
3	30005	98	368	369	97	13	25.00	1.000E-05*	0.000	1.000	0.000
3	30006	97	369	370	96	13	25.00	1.000E-05*	0.000	1.000	0.000
3	30007	96	370	371	95	13	25.00	1.000E-05*	0.000	1.000	0.000
3	30008	95	371	307	107	13	25.00	1.000E-05*	0.000	1.000	0.000
3	30009	356	357	372	364	13	25.00	1.000E-05*	0.000	1.000	0.000
3	30010	364	372	373	365	13	25.00	1.000E-05*	0.000	1.000	0.000
3	30011	365	373	374	366	13	25.00	1.000E-05*	0.000	1.000	0.000
3	30012	366	374	375	367	13	25.00	1.000E-05*	0.000	1.000	0.000
3	30013	367	375	376	368	13	25.00	1.000E-05*	0.000	1.000	0.000
3	30014	368	376	377	369	13	25.00	1.000E-05*	0.000	1.000	0.000
3	30015	369	377	378	370	13	25.00	1.000E-05*	0.000	1.000	0.000
3	30016	370	378	379	371	13	25.00	1.000E-05*	0.000	1.000	0.000
3	30017	371	379	308	307	13	25.00	1.000E-05*	0.000	1.000	0.000
3	30018	357	358	380	372	13	25.00	1.000E-05*	0.000	1.000	0.000
3	30019	372	380	381	373	13	25.00	1.000E-05*	0.000	1.000	0.000
3	30020	373	381	602	374	13	25.00	1.000E-05*	0.000	1.000	0.000
3	30021	374	602	603	375	13	25.00	1.000E-05*	0.000	1.000	0.000
3	30022	375	603	604	376	13	25.00	1.000E-05*	0.000	1.000	0.000
3	30023	376	604	605	377	13	25.00	1.000E-05*	0.000	1.000	0.000
3	30024	377	605	386	378	13	25.00	1.000E-05*	0.000	1.000	0.000
3	30025	378	386	387	379	13	25.00	1.000E-05*	0.000	1.000	0.000
3	30026	379	387	309	308	13	25.00	1.000E-05*	0.000	1.000	0.000
3	30027	358	359	388	380	13	25.00	1.000E-05*	0.000	1.000	0.000
3	30028	380	388	389	381	13	25.00	1.000E-05*	0.000	1.000	0.000
3	30029	381	389	606	602	13	25.00	1.000E-05*	0.000	1.000	0.000
3	30030	602	606	391	603	13	25.00	1.000E-05*	0.000	1.000	0.000
3	30031	603	391	392	604	13	25.00	1.000E-05*	0.000	1.000	0.000
3	30032	604	392	607	605	13	25.00	1.000E-05*	0.000	1.000	0.000
3	30033	605	607	394	386	13	25.00	1.000E-05*	0.000	1.000	0.000
3	30034	386	394	395	387	13	25.00	1.000E-05*	0.000	1.000	0.000
3	30035	387	395	310	309	13	25.00	1.000E-05*	0.000	1.000	0.000
3	30036	359	360	396	388	13	25.00	1.000E-05*	0.000	1.000	0.000
3	30037	388	396	397	389	13	25.00	1.000E-05*	0.000	1.000	0.000
3	30038	389	397	608	606	13	25.00	1.000E-05*	0.000	1.000	0.000
3	30039	606	608	399	391	13	25.00	1.000E-05*	0.000	1.000	0.000
3	30040	391	399	400	392	13	25.00	1.000E-05*	0.000	1.000	0.000
3	30041	392	400	609	607	13	25.00	1.000E-05*	0.000	1.000	0.000
3	30042	607	609	402	394	13	25.00	1.000E-05*	0.000	1.000	0.000
3	30043	394	402	403	395	13	25.00	1.000E-05*	0.000	1.000	0.000
3	30044	395	403	311	310	13	25.00	1.000E-05*	0.000	1.000	0.000
3	30045	360	361	404	396	13	25.00	1.000E-05*	0.000	1.000	0.000
3	30046	396	404	405	397	13	25.00	1.000E-05*	0.000	1.000	0.000
3	30047	397	405	406	608	13	25.00	1.000E-05*	0.000	1.000	0.000
3	30048	608	406	610	399	13	25.00	1.000E-05*	0.000	1.000	0.000
3	30049	399	610	611	400	13	25.00	1.000E-05*	0.000	1.000	0.000

ΣΤΑΤΙΚΗ ΕΠΙΛΥΣΗ ΦΡΕΑΤΙΟΥ ΔΙΚΛΕΙΔΩΝ
ΕΥΝΔΕΣΜΟΛΟΓΙΑ

Grp	Number	Node	Node	Node	Node	MNo	t [cm]	C [kN/m3]	direction	local	x
3	30050	400	611	409	609	13	25.00	1.000E-05*	0.000	1.000	0.000
3	30051	609	409	410	402	13	25.00	1.000E-05*	0.000	1.000	0.000
3	30052	402	410	411	403	13	25.00	1.000E-05*	0.000	1.000	0.000
3	30053	403	411	312	311	13	25.00	1.000E-05*	0.000	1.000	0.000
3	30054	361	362	412	404	13	25.00	1.000E-05*	0.000	1.000	0.000
3	30055	404	412	413	405	13	25.00	1.000E-05*	0.000	1.000	0.000
3	30056	405	413	414	406	13	25.00	1.000E-05*	0.000	1.000	0.000
3	30057	406	414	415	610	13	25.00	1.000E-05*	0.000	1.000	0.000
3	30058	610	415	416	611	13	25.00	1.000E-05*	0.000	1.000	0.000
3	30059	611	416	417	409	13	25.00	1.000E-05*	0.000	1.000	0.000
3	30060	409	417	418	410	13	25.00	1.000E-05*	0.000	1.000	0.000
3	30061	410	418	419	411	13	25.00	1.000E-05*	0.000	1.000	0.000
3	30062	411	419	313	312	13	25.00	1.000E-05*	0.000	1.000	0.000
3	30063	362	363	420	412	13	25.00	1.000E-05*	0.000	1.000	0.000
3	30064	412	420	421	413	13	25.00	1.000E-05*	0.000	1.000	0.000
3	30065	413	421	422	414	13	25.00	1.000E-05*	0.000	1.000	0.000
3	30066	414	422	423	415	13	25.00	1.000E-05*	0.000	1.000	0.000
3	30067	415	423	424	416	13	25.00	1.000E-05*	0.000	1.000	0.000
3	30068	416	424	425	417	13	25.00	1.000E-05*	0.000	1.000	0.000
3	30069	417	425	426	418	13	25.00	1.000E-05*	0.000	1.000	0.000
3	30070	418	426	427	419	13	25.00	1.000E-05*	0.000	1.000	0.000
3	30071	419	427	314	313	13	25.00	1.000E-05*	0.000	1.000	0.000
3	30072	363	428	348	420	13	25.00	1.000E-05*	0.000	1.000	0.000
3	30073	420	348	349	421	13	25.00	1.000E-05*	0.000	1.000	0.000
3	30074	421	349	350	422	13	25.00	1.000E-05*	0.000	1.000	0.000
3	30075	422	350	351	423	13	25.00	1.000E-05*	0.000	1.000	0.000
3	30076	423	351	352	424	13	25.00	1.000E-05*	0.000	1.000	0.000
3	30077	424	352	353	425	13	25.00	1.000E-05*	0.000	1.000	0.000
3	30078	425	353	354	426	13	25.00	1.000E-05*	0.000	1.000	0.000
3	30079	426	354	355	427	13	25.00	1.000E-05*	0.000	1.000	0.000
3	30080	427	355	347	314	13	25.00	1.000E-05*	0.000	1.000	0.000
4	40000	90	433	441	94	14	25.00	1.000E-05*	1.000	0.000	0.000
4	40001	94	441	442	93	14	25.00	1.000E-05*	1.000	0.000	0.000
4	40002	93	442	443	92	14	25.00	1.000E-05*	1.000	0.000	0.000
4	40003	92	443	444	91	14	25.00	1.000E-05*	1.000	0.000	0.000
4	40004	91	444	356	140	14	25.00	1.000E-05*	1.000	0.000	0.000
4	40005	433	434	445	441	14	25.00	1.000E-05*	1.000	0.000	0.000
4	40006	441	445	446	442	14	25.00	1.000E-05*	1.000	0.000	0.000
4	40007	442	446	447	443	14	25.00	1.000E-05*	1.000	0.000	0.000
4	40008	443	447	448	444	14	25.00	1.000E-05*	1.000	0.000	0.000
4	40009	444	448	357	356	14	25.00	1.000E-05*	1.000	0.000	0.000
4	40010	434	435	449	445	14	25.00	1.000E-05*	1.000	0.000	0.000
4	40011	445	449	450	446	14	25.00	1.000E-05*	1.000	0.000	0.000
4	40012	446	450	451	447	14	25.00	1.000E-05*	1.000	0.000	0.000
4	40013	447	451	452	448	14	25.00	1.000E-05*	1.000	0.000	0.000
4	40014	448	452	358	357	14	25.00	1.000E-05*	1.000	0.000	0.000
4	40015	435	436	453	449	14	25.00	1.000E-05*	1.000	0.000	0.000
4	40016	449	453	454	450	14	25.00	1.000E-05*	1.000	0.000	0.000
4	40017	450	454	455	451	14	25.00	1.000E-05*	1.000	0.000	0.000
4	40018	451	455	456	452	14	25.00	1.000E-05*	1.000	0.000	0.000
4	40019	452	456	359	358	14	25.00	1.000E-05*	1.000	0.000	0.000
4	40020	436	437	457	453	14	25.00	1.000E-05*	1.000	0.000	0.000
4	40021	453	457	458	454	14	25.00	1.000E-05*	1.000	0.000	0.000
4	40022	454	458	459	455	14	25.00	1.000E-05*	1.000	0.000	0.000
4	40023	455	459	460	456	14	25.00	1.000E-05*	1.000	0.000	0.000
4	40024	456	460	360	359	14	25.00	1.000E-05*	1.000	0.000	0.000
4	40025	437	438	461	457	14	25.00	1.000E-05*	1.000	0.000	0.000
4	40026	457	461	462	458	14	25.00	1.000E-05*	1.000	0.000	0.000
4	40027	458	462	463	459	14	25.00	1.000E-05*	1.000	0.000	0.000
4	40028	459	463	464	460	14	25.00	1.000E-05*	1.000	0.000	0.000
4	40029	460	464	361	360	14	25.00	1.000E-05*	1.000	0.000	0.000
4	40030	438	439	465	461	14	25.00	1.000E-05*	1.000	0.000	0.000
4	40031	461	465	466	462	14	25.00	1.000E-05*	1.000	0.000	0.000

ΣΤΑΤΙΚΗ ΕΠΙΛΥΣΗ ΦΡΕΑΤΙΟΥ ΔΙΚΛΕΙΔΩΝ
 ΣΥΝΔΕΣΜΟΛΟΓΙΑ

Grp	Number	Node	Node	Node	Node	MNo	t [cm]	C [kN/m3]	direction	local	x
4	40032	462	466	467	463	14	25.00	1.000E-05*	1.000	0.000	0.000
4	40033	463	467	468	464	14	25.00	1.000E-05*	1.000	0.000	0.000
4	40034	464	468	362	361	14	25.00	1.000E-05*	1.000	0.000	0.000
4	40035	439	440	469	465	14	25.00	1.000E-05*	1.000	0.000	0.000
4	40036	465	469	470	466	14	25.00	1.000E-05*	1.000	0.000	0.000
4	40037	466	470	471	467	14	25.00	1.000E-05*	1.000	0.000	0.000
4	40038	467	471	472	468	14	25.00	1.000E-05*	1.000	0.000	0.000
4	40039	468	472	363	362	14	25.00	1.000E-05*	1.000	0.000	0.000
4	40040	440	473	429	469	14	25.00	1.000E-05*	1.000	0.000	0.000
4	40041	469	429	430	470	14	25.00	1.000E-05*	1.000	0.000	0.000
4	40042	470	430	431	471	14	25.00	1.000E-05*	1.000	0.000	0.000
4	40043	471	431	432	472	14	25.00	1.000E-05*	1.000	0.000	0.000
4	40044	472	432	428	363	14	25.00	1.000E-05*	1.000	0.000	0.000
4	40045	29	479	487	35	14	25.00	1.000E-05*	1.000	0.000	0.000
4	40046	35	487	488	34	14	25.00	1.000E-05*	1.000	0.000	0.000
4	40047	34	488	489	33	14	25.00	1.000E-05*	1.000	0.000	0.000
4	40048	33	489	490	32	14	25.00	1.000E-05*	1.000	0.000	0.000
4	40049	32	490	491	31	14	25.00	1.000E-05*	1.000	0.000	0.000
4	40050	31	491	433	90	14	25.00	1.000E-05*	1.000	0.000	0.000
4	40051	479	480	492	487	14	25.00	1.000E-05*	1.000	0.000	0.000
4	40052	487	492	493	488	14	25.00	1.000E-05*	1.000	0.000	0.000
4	40053	488	493	494	489	14	25.00	1.000E-05*	1.000	0.000	0.000
4	40054	489	494	495	490	14	25.00	1.000E-05*	1.000	0.000	0.000
4	40055	490	495	496	491	14	25.00	1.000E-05*	1.000	0.000	0.000
4	40056	491	496	434	433	14	25.00	1.000E-05*	1.000	0.000	0.000
4	40057	480	481	497	492	14	25.00	1.000E-05*	1.000	0.000	0.000
4	40058	492	497	498	493	14	25.00	1.000E-05*	1.000	0.000	0.000
4	40059	493	498	499	494	14	25.00	1.000E-05*	1.000	0.000	0.000
4	40060	494	499	500	495	14	25.00	1.000E-05*	1.000	0.000	0.000
4	40061	495	500	501	496	14	25.00	1.000E-05*	1.000	0.000	0.000
4	40062	496	501	435	434	14	25.00	1.000E-05*	1.000	0.000	0.000
4	40063	481	482	502	497	14	25.00	1.000E-05*	1.000	0.000	0.000
4	40067	500	505	506	501	14	25.00	1.000E-05*	1.000	0.000	0.000
4	40068	501	506	436	435	14	25.00	1.000E-05*	1.000	0.000	0.000
4	40069	482	483	507	502	14	25.00	1.000E-05*	1.000	0.000	0.000
4	40073	505	510	511	506	14	25.00	1.000E-05*	1.000	0.000	0.000
4	40074	506	511	437	436	14	25.00	1.000E-05*	1.000	0.000	0.000
4	40075	483	484	512	507	14	25.00	1.000E-05*	1.000	0.000	0.000
4	40078	514	515	510		14	25.00	1.000E-05*	1.000	0.000	0.000
4	40079	510	515	516	511	14	25.00	1.000E-05*	1.000	0.000	0.000
4	40080	511	516	438	437	14	25.00	1.000E-05*	1.000	0.000	0.000
4	40081	484	485	517	512	14	25.00	1.000E-05*	1.000	0.000	0.000
4	40082	512	517	518	513	14	25.00	1.000E-05*	1.000	0.000	0.000
4	40083	513	518	519	514	14	25.00	1.000E-05*	1.000	0.000	0.000
4	40084	514	519	520	515	14	25.00	1.000E-05*	1.000	0.000	0.000
4	40085	515	520	521	516	14	25.00	1.000E-05*	1.000	0.000	0.000
4	40086	516	521	439	438	14	25.00	1.000E-05*	1.000	0.000	0.000
4	40087	485	486	522	517	14	25.00	1.000E-05*	1.000	0.000	0.000
4	40088	517	522	523	518	14	25.00	1.000E-05*	1.000	0.000	0.000
4	40089	518	523	524	519	14	25.00	1.000E-05*	1.000	0.000	0.000
4	40090	519	524	525	520	14	25.00	1.000E-05*	1.000	0.000	0.000
4	40091	520	525	526	521	14	25.00	1.000E-05*	1.000	0.000	0.000
4	40092	521	526	440	439	14	25.00	1.000E-05*	1.000	0.000	0.000
4	40093	486	527	474	522	14	25.00	1.000E-05*	1.000	0.000	0.000
4	40094	522	474	475	523	14	25.00	1.000E-05*	1.000	0.000	0.000
4	40095	523	475	476	524	14	25.00	1.000E-05*	1.000	0.000	0.000
4	40096	524	476	477	525	14	25.00	1.000E-05*	1.000	0.000	0.000
4	40097	525	477	478	526	14	25.00	1.000E-05*	1.000	0.000	0.000
4	40098	526	478	473	440	14	25.00	1.000E-05*	1.000	0.000	0.000
4	40099	30	148	529	1	14	25.00	1.000E-05*	1.000	0.000	0.000
4	40100	1	529	479	29	14	25.00	1.000E-05*	1.000	0.000	0.000
4	40101	148	147	530	529	14	25.00	1.000E-05*	1.000	0.000	0.000
4	40102	529	530	480	479	14	25.00	1.000E-05*	1.000	0.000	0.000

ΣΤΑΤΙΚΗ ΕΠΙΛΥΣΗ ΦΡΕΑΤΙΟΥ ΔΙΚΛΕΙΔΩΝ
 ΕΥΝΔΕΣΜΟΛΟΓΙΑ

Grp	Number	Node	Node	Node	Node	MNo	t [cm]	C [kN/m3]	direction	local	x
4	40103	147	146	531	530	14	25.00	1.000E-05*	1.000	0.000	0.000
4	40104	530	531	481	480	14	25.00	1.000E-05*	1.000	0.000	0.000
4	40105	146	145	532	531	14	25.00	1.000E-05*	1.000	0.000	0.000
4	40106	531	532	482	481	14	25.00	1.000E-05*	1.000	0.000	0.000
4	40107	145	144	533	532	14	25.00	1.000E-05*	1.000	0.000	0.000
4	40108	532	533	483	482	14	25.00	1.000E-05*	1.000	0.000	0.000
4	40109	144	143	534	533	14	25.00	1.000E-05*	1.000	0.000	0.000
4	40110	533	534	484	483	14	25.00	1.000E-05*	1.000	0.000	0.000
4	40111	143	142	535	534	14	25.00	1.000E-05*	1.000	0.000	0.000
4	40112	534	535	485	484	14	25.00	1.000E-05*	1.000	0.000	0.000
4	40113	142	141	536	535	14	25.00	1.000E-05*	1.000	0.000	0.000
4	40114	535	536	486	485	14	25.00	1.000E-05*	1.000	0.000	0.000
4	40115	141	230	528	536	14	25.00	1.000E-05*	1.000	0.000	0.000
4	40116	536	528	527	486	14	25.00	1.000E-05*	1.000	0.000	0.000
5	50001	231	545	149	165	1	20.00		1.000	0.000	0.000
5	50003	545	546	150	149	1	20.00		1.000	0.000	0.000
5	50005	546	547	151	150	1	20.00		1.000	0.000	0.000
5	50007	547	548	152	151	1	20.00		1.000	0.000	0.000
5	50009	548	549	153	152	1	20.00		1.000	0.000	0.000
5	50011	549	550	154	153	1	20.00		1.000	0.000	0.000
5	50013	550	551	155	154	1	20.00		1.000	0.000	0.000
5	50015	551	552	156	155	1	20.00		1.000	0.000	0.000
5	50017	552	528	230	156	1	20.00		1.000	0.000	0.000
5	50018	347	355	561	303	1	20.00		1.000	0.000	0.000
5	50019	303	561	562	304	1	20.00		1.000	0.000	0.000
5	50020	304	562	563	305	1	20.00		1.000	0.000	0.000
5	50021	305	563	564	306	1	20.00		1.000	0.000	0.000
5	50022	306	564	560	302	1	20.00		1.000	0.000	0.000
5	50023	355	354	565	561	1	20.00		1.000	0.000	0.000
5	50024	561	565	566	562	1	20.00		1.000	0.000	0.000
5	50025	562	566	567	563	1	20.00		1.000	0.000	0.000
5	50026	563	567	568	564	1	20.00		1.000	0.000	0.000
5	50027	564	568	559	560	1	20.00		1.000	0.000	0.000
5	50028	354	353	569	565	1	20.00		1.000	0.000	0.000
5	50029	565	569	570	566	1	20.00		1.000	0.000	0.000
5	50030	566	570	571	567	1	20.00		1.000	0.000	0.000
5	50031	567	571	572	568	1	20.00		1.000	0.000	0.000
5	50032	568	572	558	559	1	20.00		1.000	0.000	0.000
5	50033	353	352	573	569	1	20.00		1.000	0.000	0.000
5	50034	569	573	574	570	1	20.00		1.000	0.000	0.000
5	50035	570	574	575	571	1	20.00		1.000	0.000	0.000
5	50036	571	575	576	572	1	20.00		1.000	0.000	0.000
5	50037	572	576	557	558	1	20.00		1.000	0.000	0.000
5	50038	352	351	577	573	1	20.00		1.000	0.000	0.000
5	50039	573	577	578	574	1	20.00		1.000	0.000	0.000
5	50040	574	578	579	575	1	20.00		1.000	0.000	0.000
5	50041	575	579	580	576	1	20.00		1.000	0.000	0.000
5	50042	576	580	556	557	1	20.00		1.000	0.000	0.000
5	50046	579	583	584	580	1	20.00		1.000	0.000	0.000
5	50047	580	584	555	556	1	20.00		1.000	0.000	0.000
5	50051	583	587	588	584	1	20.00		1.000	0.000	0.000
5	50052	584	588	554	555	1	20.00		1.000	0.000	0.000
5	50056	587	591	592	588	1	20.00		1.000	0.000	0.000
5	50057	588	592	553	554	1	20.00		1.000	0.000	0.000
5	50061	591	430	429	592	1	20.00		1.000	0.000	0.000
5	50062	592	429	473	553	1	20.00		1.000	0.000	0.000
5	50063	621	577	351	350	1	20.00		1.000	0.000	0.000
5	50064	622	578	577	621	1	20.00		1.000	0.000	0.000
5	50065	583	579	578	622	1	20.00		1.000	0.000	0.000
5	50066	623	621	350	349	1	20.00		1.000	0.000	0.000
5	50069	625	623	349	348	1	20.00		1.000	0.000	0.000
5	50072	432	625	348	428	1	20.00		1.000	0.000	0.000
5	50073	431	626	625	432	1	20.00		1.000	0.000	0.000

ΣΤΑΤΙΚΗ ΕΠΙΛΥΣΗ ΦΡΕΑΤΙΟΥ ΔΙΚΛΕΙΔΩΝ
 ΕΥΝΔΕΣΜΟΛΟΓΙΑ

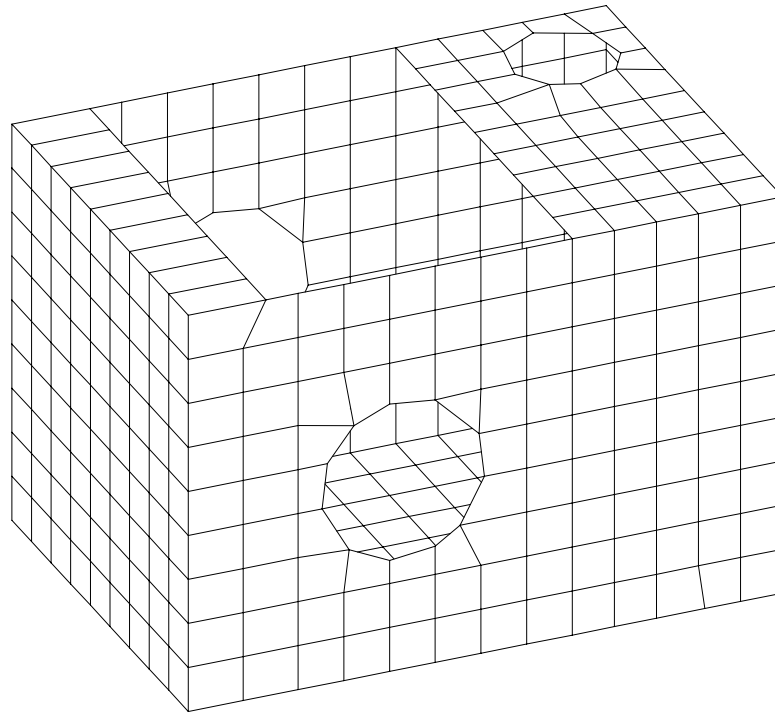
Grp Number	Node	Node	Node	Node MNo	t[cm]	C[kN/m3]	direction	local	x	
5	50074	430	591	626	431	1	20.00	1.000	0.000	0.000

z after C : Bedding only perpendicular (local z)
 + after C : Bedding only tangential (local x and y)
 * after C : Bedding isotrope in all directions

Summary of used plane elements in system

Grp	Total Area [m2]	Total Weight [t]	max. area [m2]	Total Volume [m3]	Material No.
0	7.3125	4.570	0.0750	1.8281	1
1	5.0625	3.164	0.0625	1.2656	11
2	6.7128	4.195	0.0906	1.6782	12
3	5.0625	3.164	0.0719	1.2656	13
4	6.7126	4.195	0.0906	1.6782	14
5	3.2923	1.646	0.1063	0.6585	1

ΣΤΑΤΙΚΗ ΕΠΙΛΥΣΗ ΦΡΕΑΤΙΟΥ ΔΙΚΛΕΙΔΩΝ
 ΣΥΝΔΕΣΜΟΛΟΓΙΑ



-1.00 0.00 1.00 2.00 3.00 4.00 m

0.00 1.00 2.00 3.00 m

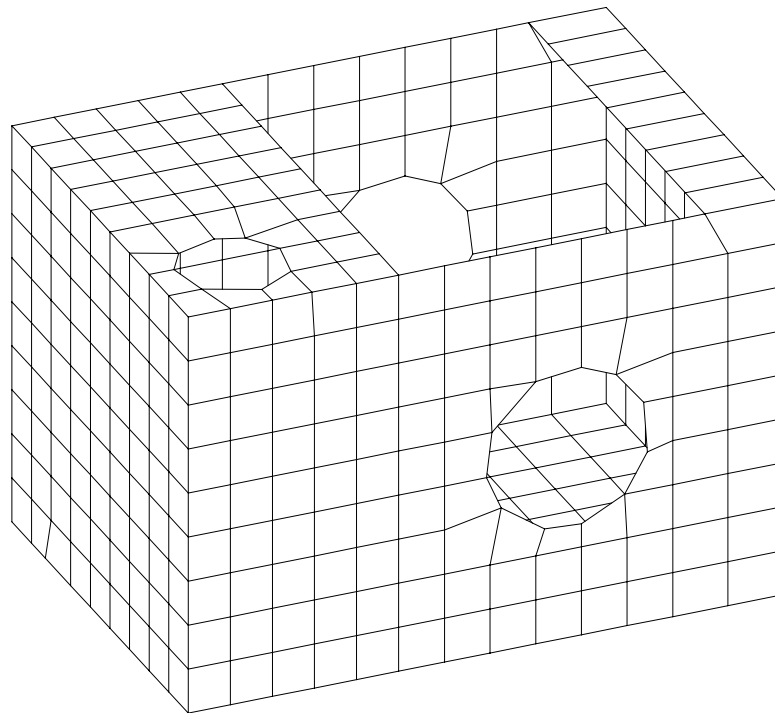


SECTOR OF SYSTEM, ELEMENT GROUP 0...5

M 1 : 38

X * 0.937
 Y * 0.581
 Z * 0.885

SOFISTIK AG - www.sofistik.com



4.00 3.00 2.00 1.00 0.00 -1.00 -2.00 m

0.00 1.00 m

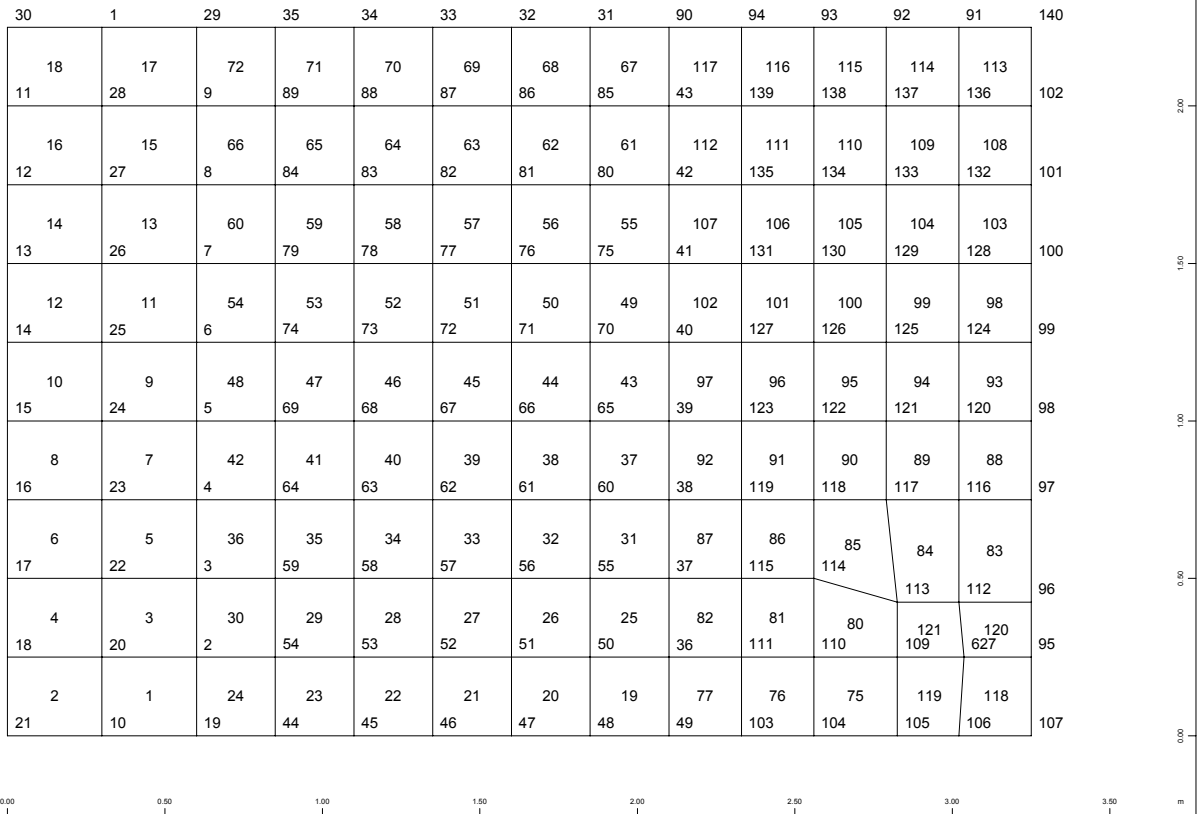


SECTOR OF SYSTEM, ELEMENT GROUP 0...5

M 1 : 38

X * 0.937
 Y * 0.581
 Z * 0.885

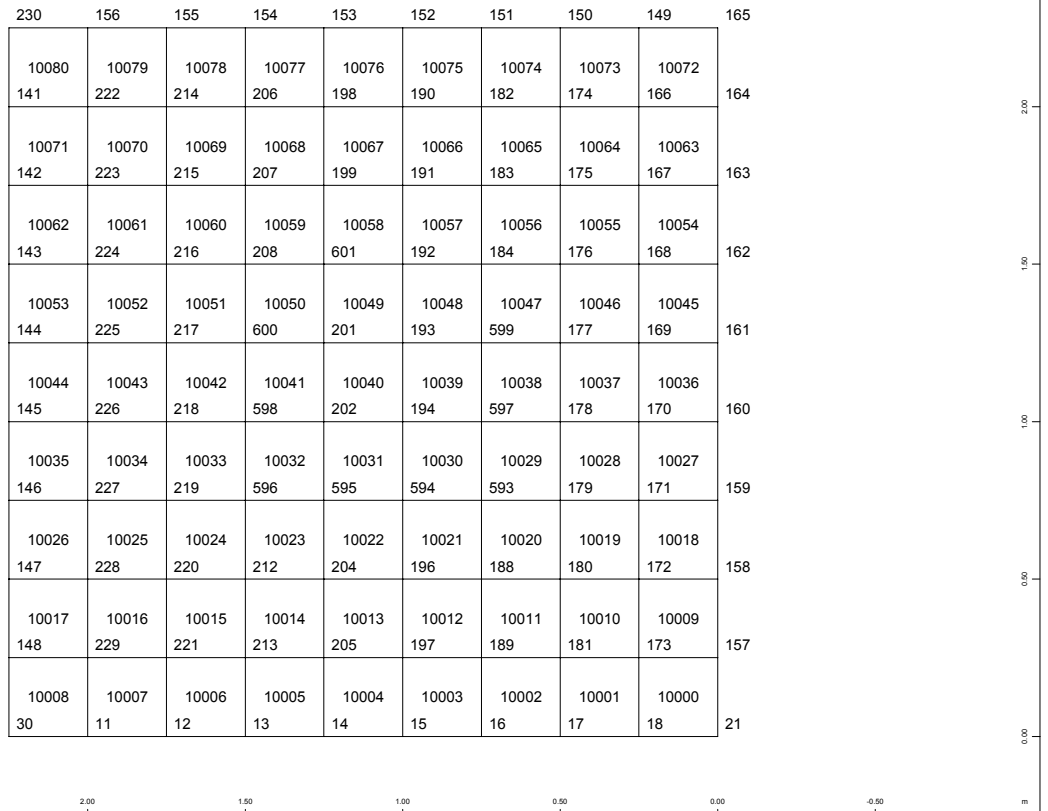
ΣΤΑΤΙΚΗ ΕΠΙΛΥΣΗ ΦΡΕΑΤΙΟΥ ΔΙΚΛΕΙΔΩΝ
 ΠΛΑΚΑ ΠΥΘΜΕΝΑ



Y
Z-X

SECTOR OF SYSTEM, ELEMENT GROUP 0
 NODE AND ELEMENT NUMBERS

M 1 : 24

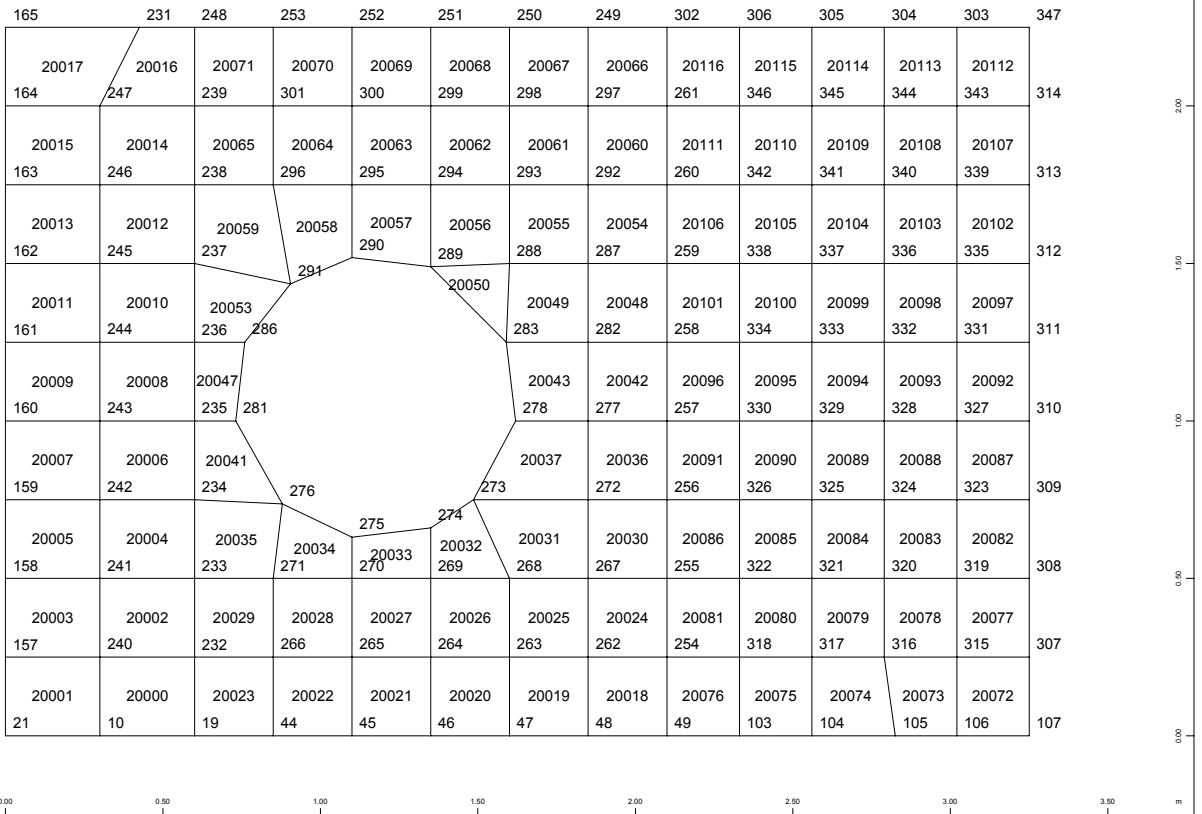


Z
Y-X

SECTOR OF SYSTEM, ELEMENT GROUP 1
 NODE AND ELEMENT NUMBERS

M 1 : 24

ΣΤΑΤΙΚΗ ΕΠΙΛΥΣΗ ΦΡΕΑΤΙΟΥ ΔΙΚΛΕΙΔΩΝ
 ΤΟΙΧΩΜΑ T2

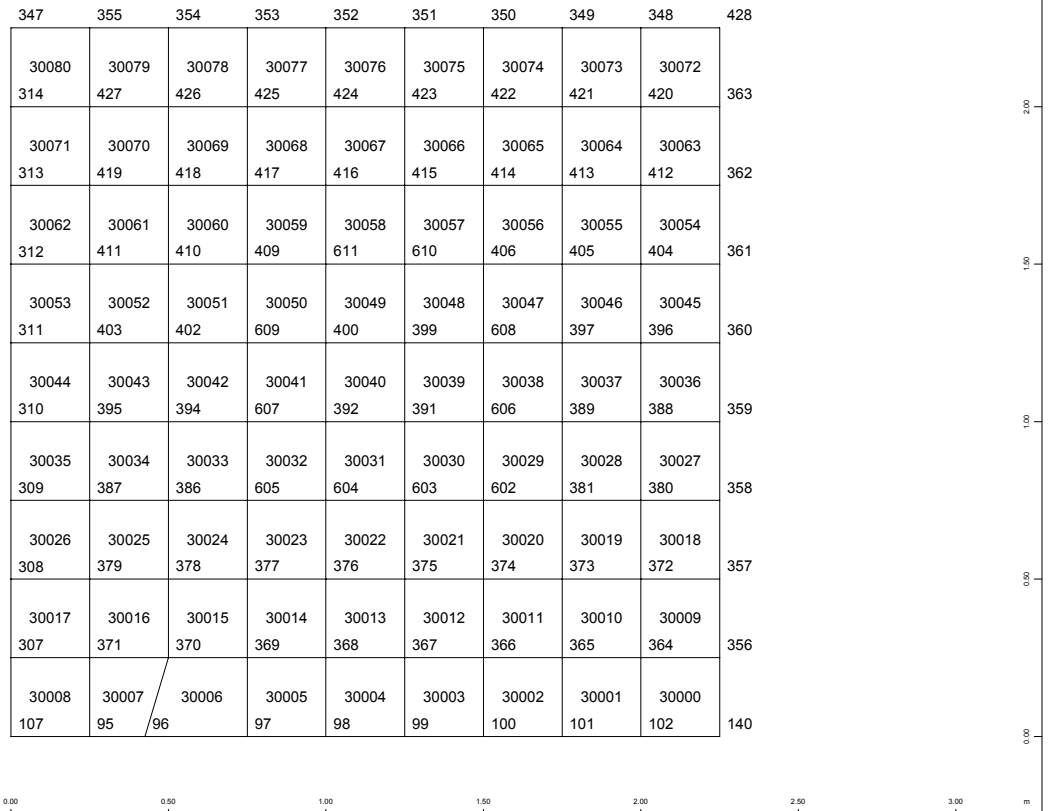


Z
 Y-X

SECTOR OF SYSTEM, ELEMENT GROUP 2
 NODE AND ELEMENT NUMBERS

M 1 : 24

SOFISTIK AG - www.sofistik.com

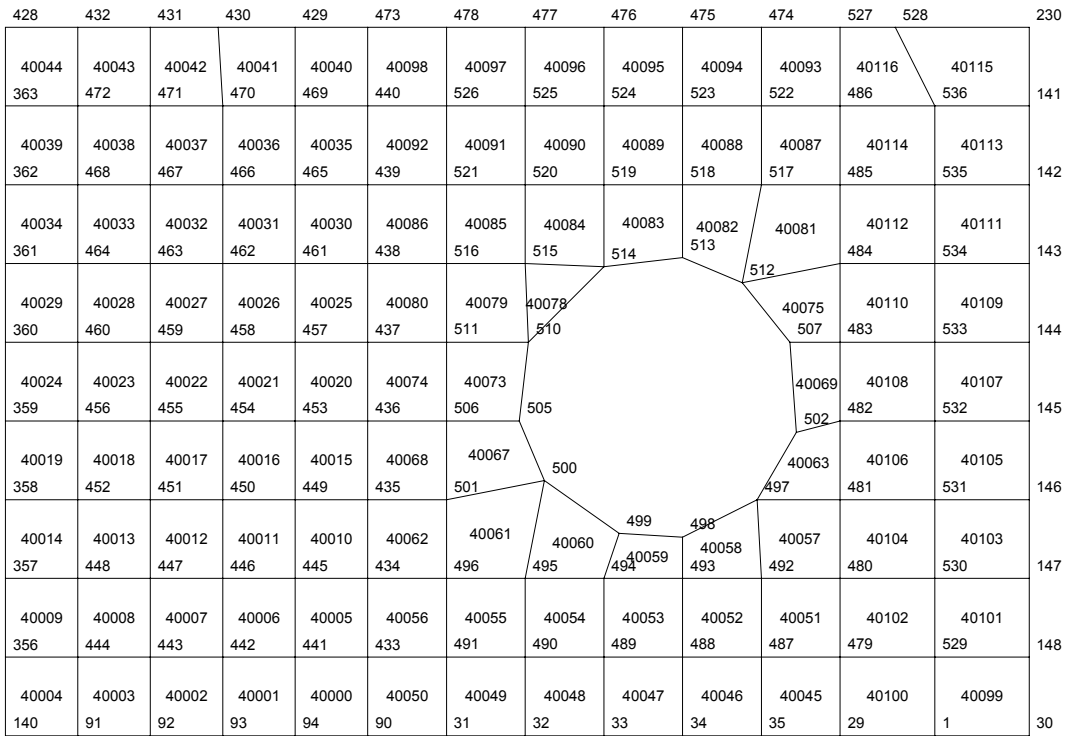


Z
 X-Y

SECTOR OF SYSTEM, ELEMENT GROUP 3
 NODE AND ELEMENT NUMBERS

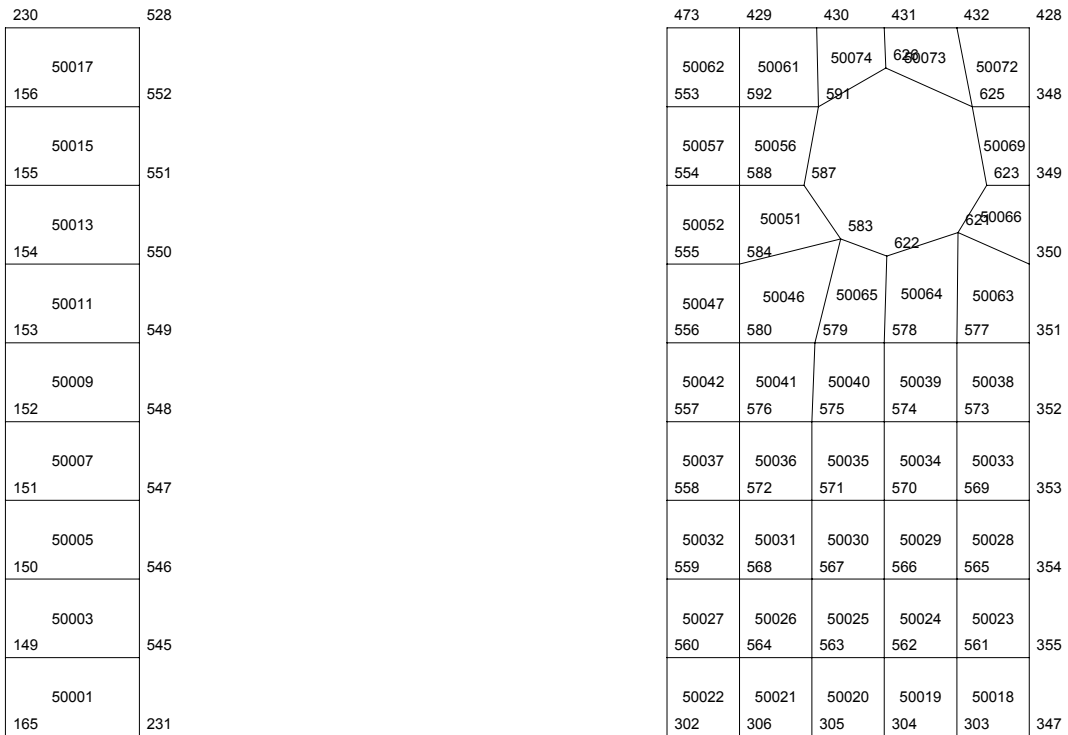
M 1 : 24

ΣΤΑΤΙΚΗ ΕΠΙΛΥΣΗ ΦΡΕΑΤΙΟΥ ΔΙΚΛΕΙΔΩΝ
 ΤΟΙΧΩΜΑ Τ4



SECTOR OF SYSTEM, ELEMENT GROUP 4
 NODE AND ELEMENT NUMBERS

M 1 : 24



SECTOR OF SYSTEM, ELEMENT GROUP 5
 NODE AND ELEMENT NUMBERS

M 1 : 24

ΣΤΑΤΙΚΗ ΕΠΙΛΥΣΗ ΦΡΕΑΤΙΟΥ ΔΙΚΛΕΙΔΩΝ
 ΦΟΡΤΙΣΕΙΣ ΧΩΡΙΣ ΣΕΙΣΜΟ

Definition of load type in this output:

- PZZ - load in global direction Z in reference to the element length
- PZP - load in global direction Z in reference to the projection
- Pz - load in local direction z
- PG - load in dead load direction in reference to the element length

Load Case 1 ΙΔΙΟ ΒΑΡΟΣ

Factor forces and moments 1.000
 Factor dead weight DL-ZZ -1.000

Load Case 2 ΠΡΟΣΘΕΤΑ ΜΟΝΙΜΑ

Factor forces and moments 1.000

Load Case 3 ΩΘΗΣ.ΓΑΙΩΝ ΧΩΡΙΣ ΥΔΡ.ΟΡΙΖ

Factor forces and moments 1.000

Load Case 5 ΕΣΩΤΕΡΙΚΟ ΝΕΡΟ

Factor forces and moments 1.000

Load Case 8 ΩΘ. ΚΙΝΗΤΟΥ - ΤΟΙΧΩΜΑ T1

Factor forces and moments 1.000

Load Case 9 ΩΘ. ΚΙΝΗΤΟΥ - ΤΟΙΧΩΜΑ T2

Factor forces and moments 1.000

Load Case 10 ΩΘ. ΚΙΝΗΤΟΥ - ΤΟΙΧΩΜΑ T3

Factor forces and moments 1.000

Load Case 11 ΩΘ. ΚΙΝΗΤΟΥ - ΤΟΙΧΩΜΑ T4

Factor forces and moments 1.000

Load Case 14 ΤΡΟΧΟΠΕΔΗΣΗ

Factor forces and moments 1.000

Load Case 15 ΣΥΡΡΙΚΝΩΣΗ

Factor forces and moments 1.000

Load Case 16 dT +5/-2.5 ΜΕΣΑ-ΕΞΩ

Factor forces and moments 1.000

Load Case 17 ΟΜΟΙΟΜ. ΜΕΤΑΒΟΛΗ DT=+20

Factor forces and moments 1.000

Load Case 81 ΚΙΝΗΤΟ ΑΝΩ ΠΛΑΚΑΣ - ΠΕΡΙΠΤΩΣΗ 1

Factor forces and moments 1.000

Load Case 82 ΚΙΝΗΤΟ ΑΝΩ ΠΛΑΚΑΣ - ΠΕΡΙΠΤΩΣΗ 2

Factor forces and moments 1.000

ΣΤΑΤΙΚΗ ΕΠΙΛΥΣΗ ΦΡΕΑΤΙΟΥ ΔΙΚΛΕΙΔΩΝ
 ΦΟΡΤΙΣΕΙΣ ΧΩΡΙΣ ΣΕΙΣΜΟ

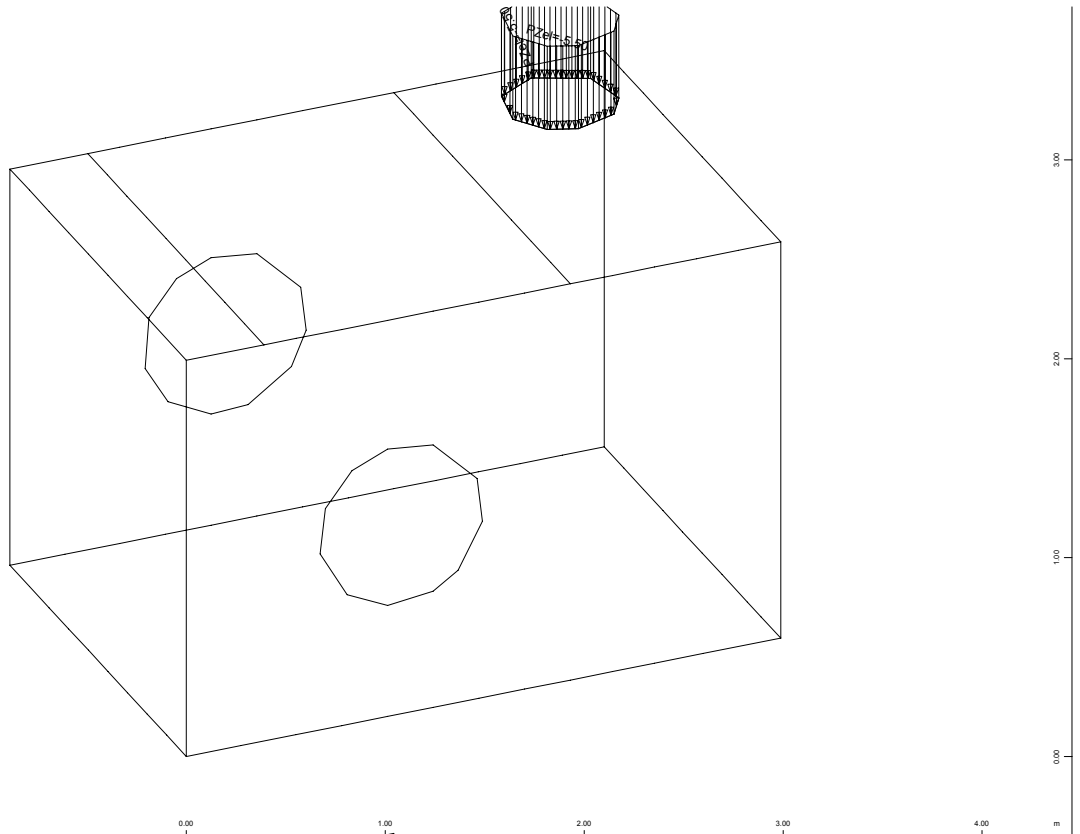
Load Case 83 ΚΙΝΗΤΟ ΑΝΩ ΠΛΑΚΑΣ - ΠΕΡΙΠΤΩΣΗ 3

Factor forces and moments 1.000

Sum of Reactions and Loads

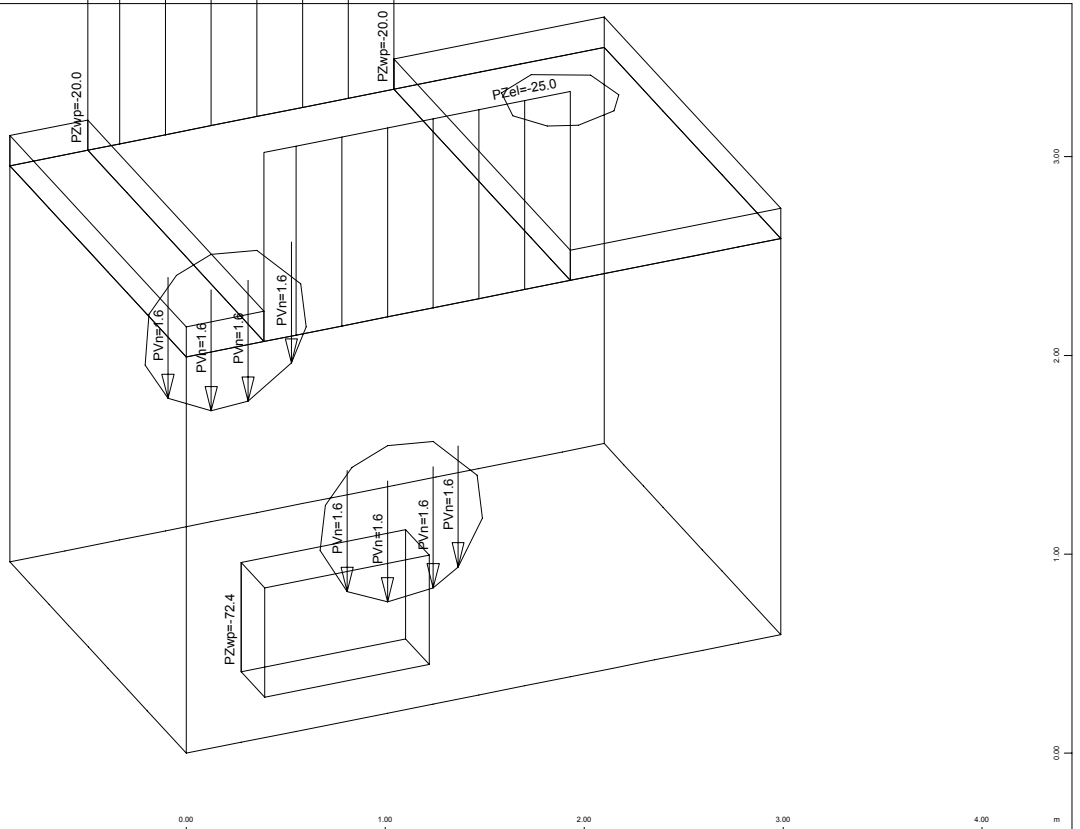
load case	P-X [kN]	P-Y [kN]	P-Z [kN]	M-X [kNm]	M-Y [kNm]	M-Z [kNm]
1	0.0	0.0	219.4			
	0.0	0.0	-219.4	0.00	0.00	0.00
2	0.0	0.0	181.9			
	0.0	0.0	-181.9	0.00	0.00	0.00
3	0.0	0.0	0.0			
	0.0	0.0	0.0	0.00	0.00	0.00
5	0.0	0.0	146.2			
	0.0	0.0	-146.2	0.00	0.00	0.00
8	-45.2	0.0	0.0			
	45.2	0.0	0.0	0.00	0.00	0.00
9	0.0	-60.0	0.0			
	0.0	60.0	0.0	0.00	0.00	0.00
10	45.2	0.0	0.0			
	-45.2	0.0	0.0	0.00	0.00	0.00
11	0.0	60.0	0.0			
	0.0	-60.0	0.0	0.00	0.00	0.00
14	-132.1	0.0	0.0			
	132.1	0.0	0.0	0.00	0.00	0.00
15	0.0	0.0	0.0			
	0.0	0.0	0.0	0.00	0.00	0.00
16	0.0	0.0	0.0			
	0.0	0.0	0.0	0.00	0.00	0.00
17	0.0	0.0	0.0			
	0.0	0.0	0.0	0.00	0.00	0.00
81	0.0	0.0	47.0			
	0.0	0.0	-47.0	0.00	0.00	0.00
82	0.0	0.0	266.4			
	0.0	0.0	-266.4	0.00	0.00	0.00
83	0.0	0.0	231.1			
	0.0	0.0	-231.2	0.00	0.00	0.00

ΣΤΑΤΙΚΗ ΕΠΙΛΥΣΗ ΦΡΕΑΤΙΟΥ ΔΙΚΛΕΙΔΩΝ
 ΦΟΡΤΙΣΕΙΣ ΧΩΡΙΣ ΣΕΙΣΜΟ



SECTOR OF SYSTEM, ELEMENT GROUP 0...5
 LOADS LC 1 ΔΙΔΟ ΒΑΡΟΣ (1 CM) - ON EDGES (PGel=5.00 kN/m)

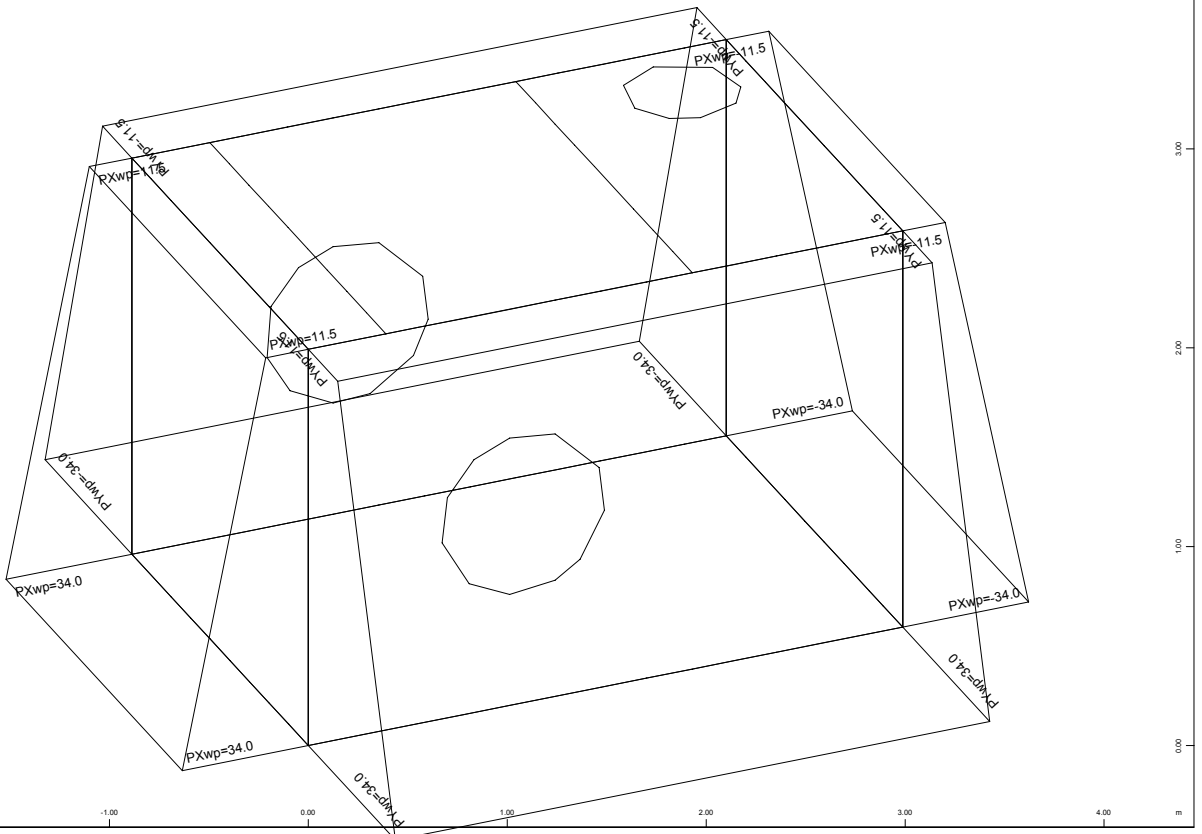
M 1 : 38
 X * 0.937
 Y * 0.581
 Z * 0.885



SECTOR OF SYSTEM, ELEMENT GROUP 0...5
 LOADS LC 2 ΠΡΟΣΘΕΤΑ ΜΟΝΙΜΑ (1 CM=) - FREE (PGwp=50.0 kN/m2)
 LOADS LC 2 ΠΡΟΣΘΕΤΑ ΜΟΝΙΜΑ (1 CM=) - ON NODES (PGn=1.0 kN)
 LOADS LC 2 ΠΡΟΣΘΕΤΑ ΜΟΝΙΜΑ (1 CM=) - ON EDGES (PGel=10.0 kN/m)

M 1 : 38
 X * 0.937
 Y * 0.581
 Z * 0.885

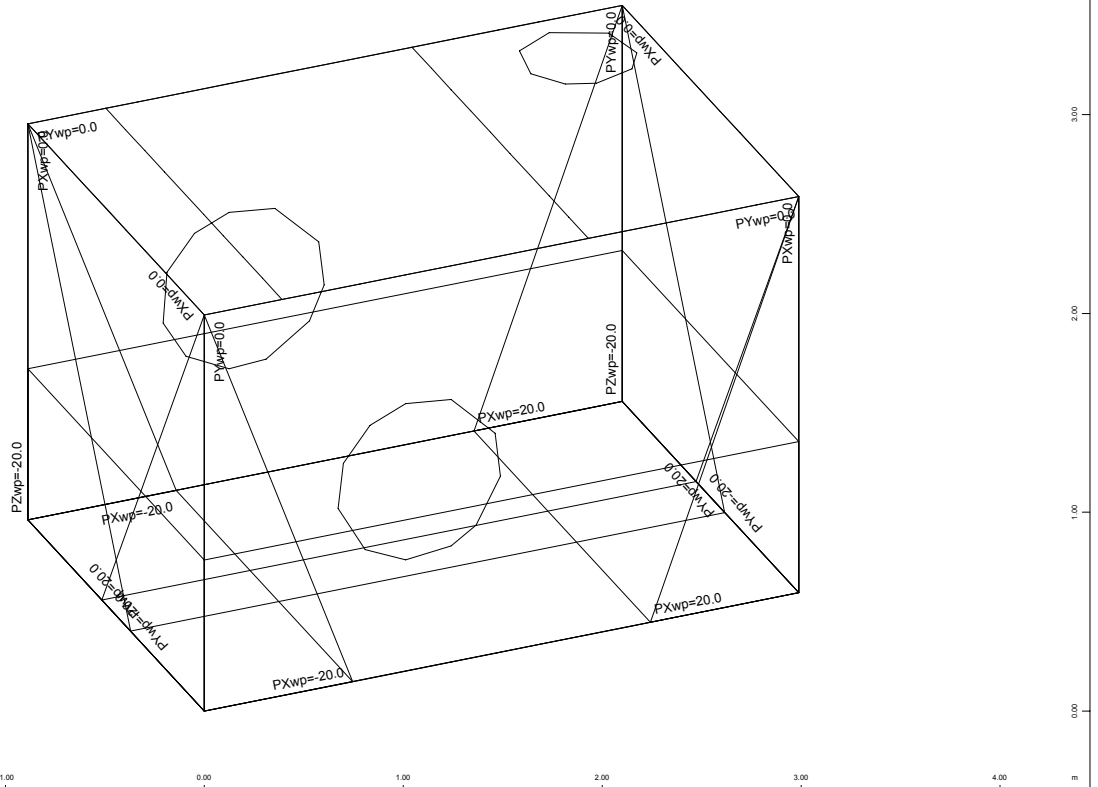
ΣΤΑΤΙΚΗ ΕΠΙΛΥΣΗ ΦΡΕΑΤΙΟΥ ΔΙΚΛΕΙΔΩΝ
 ΦΟΡΤΙΣΕΙΣ ΧΩΡΙΣ ΣΕΙΣΜΟ



SECTOR OF SYSTEM, ELEMENT GROUP 0...5
 LOADS LC 3 ΟΨΗΣ.ΓΑΙΩΝ ΧΩΡΙΣ ΥΔΡ.ΟΠΙ (1 CM=) - FREE(PGwp=20.0 kN/m2)

M 1 : 38
 X * 0.937
 Y * 0.581
 Z * 0.885

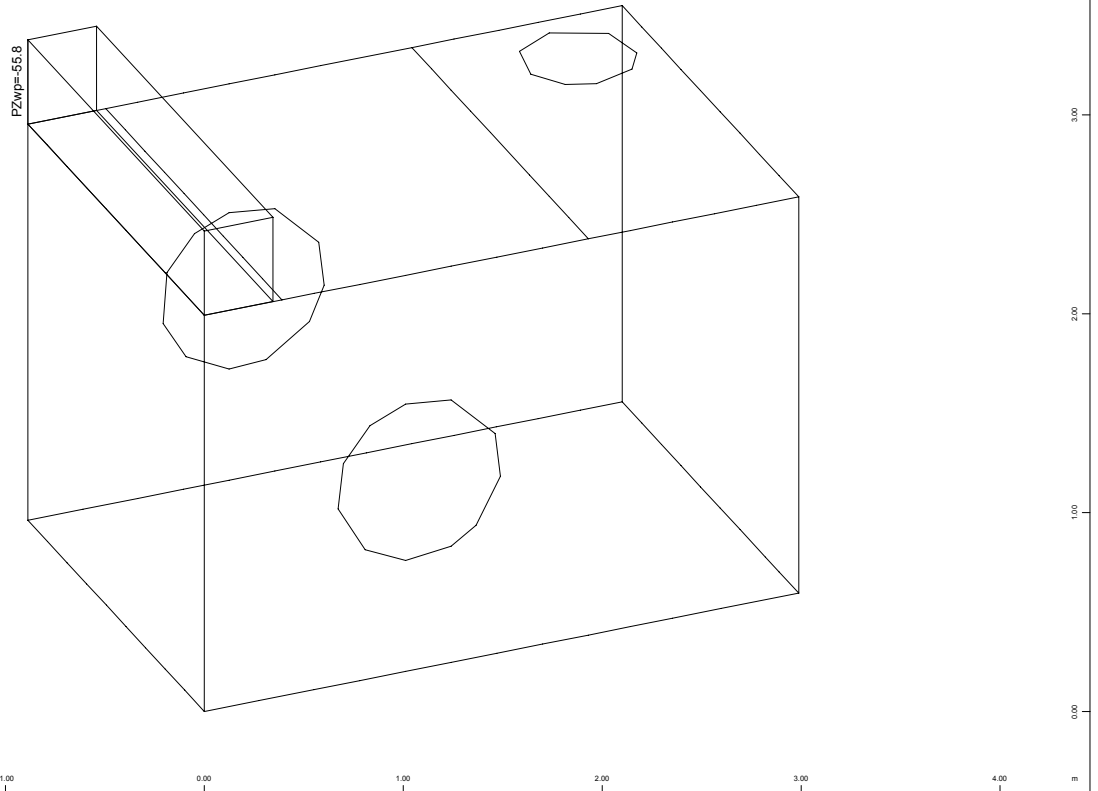
SOFISTIK AG - www.sofistik.com



SECTOR OF SYSTEM, ELEMENT GROUP 0...5
 LOADS LC 5 ΕΣΩΤΕΡΙΚΟ ΝΕΠΟ (1 CM=) - FREE(PGwp=10.0 kN/m2)

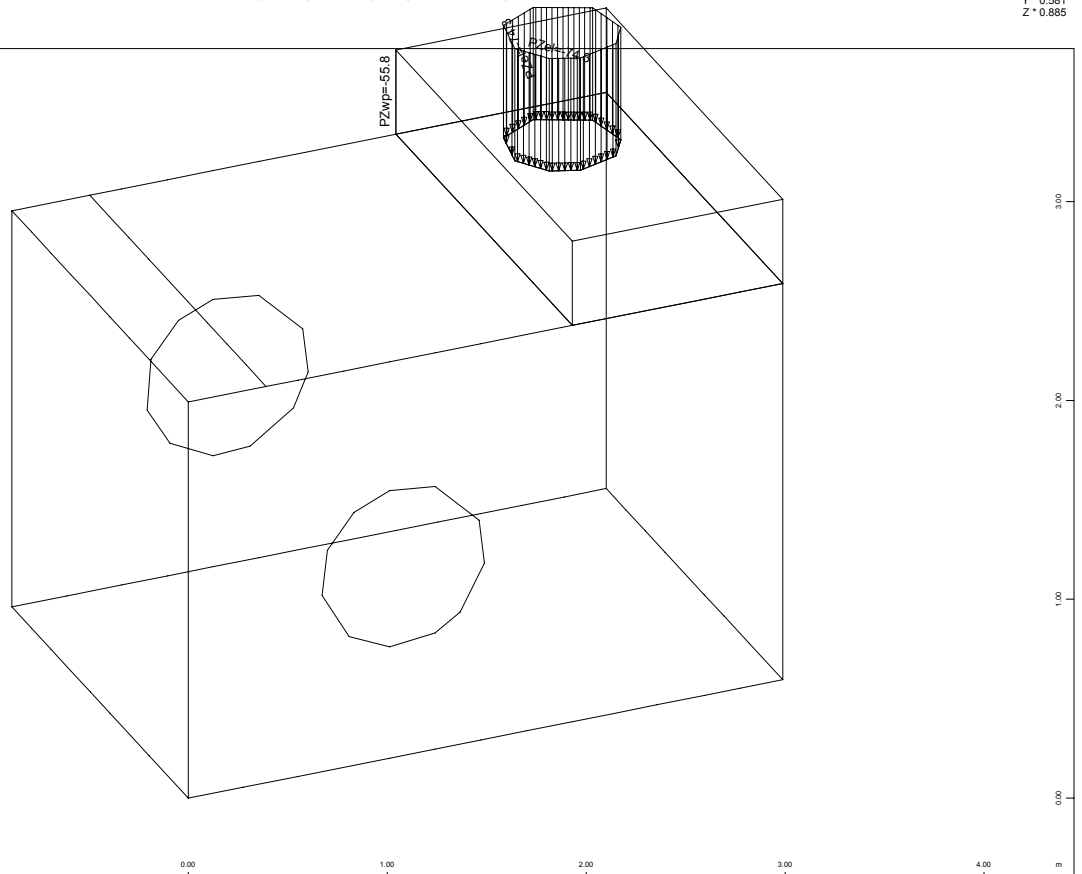
M 1 : 38
 X * 0.937
 Y * 0.581
 Z * 0.885

ΣΤΑΤΙΚΗ ΕΠΙΛΥΣΗ ΦΡΕΑΤΙΟΥ ΔΙΚΛΕΙΔΩΝ
 ΦΟΡΤΙΣΕΙΣ ΧΩΡΙΣ ΣΕΙΣΜΟ



SECTOR OF SYSTEM, ELEMENT GROUP 0...5
 LOADS LC 81 ΚΙΝΗΤΟ ΑΝΩ ΠΛΑΚΑΣ - ΠΕΡΙ (1 CM=) - FREE(PGwp=50.0 kN/m2)

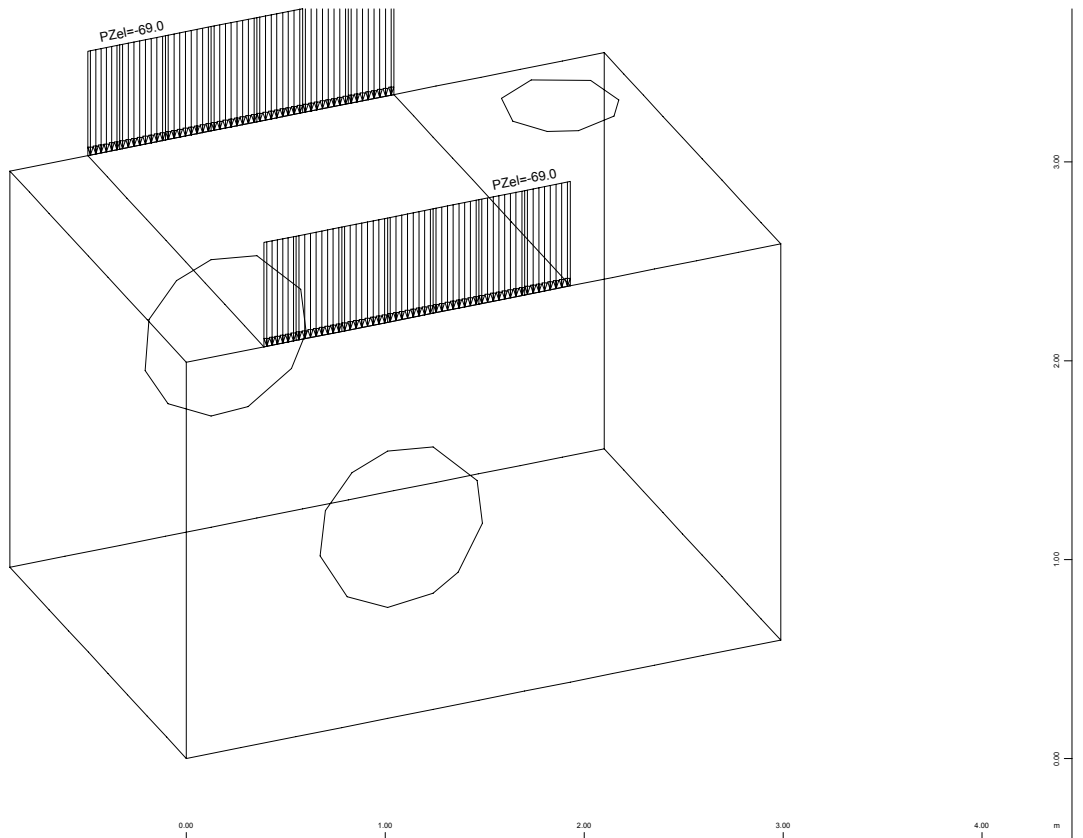
M 1 : 38
 X * 0.937
 Y * 0.581
 Z * 0.885



SECTOR OF SYSTEM, ELEMENT GROUP 0...5
 LOADS LC 82 ΚΙΝΗΤΟ ΑΝΩ ΠΛΑΚΑΣ - ΠΕΡΙ (1 CM=) - FREE(PGwp=50.0 kN/m2)
 LOADS LC 82 ΚΙΝΗΤΟ ΑΝΩ ΠΛΑΚΑΣ - ΠΕΡΙ (1 CM=) - ON EDGES(PGel=50.0 kN/m)

M 1 : 38
 X * 0.937
 Y * 0.581
 Z * 0.885

ΣΤΑΤΙΚΗ ΕΠΙΛΥΣΗ ΦΡΕΑΤΙΟΥ ΔΙΚΛΕΙΔΩΝ
 ΦΟΡΤΙΣΕΙΣ ΧΩΡΙΣ ΣΕΙΣΜΟ

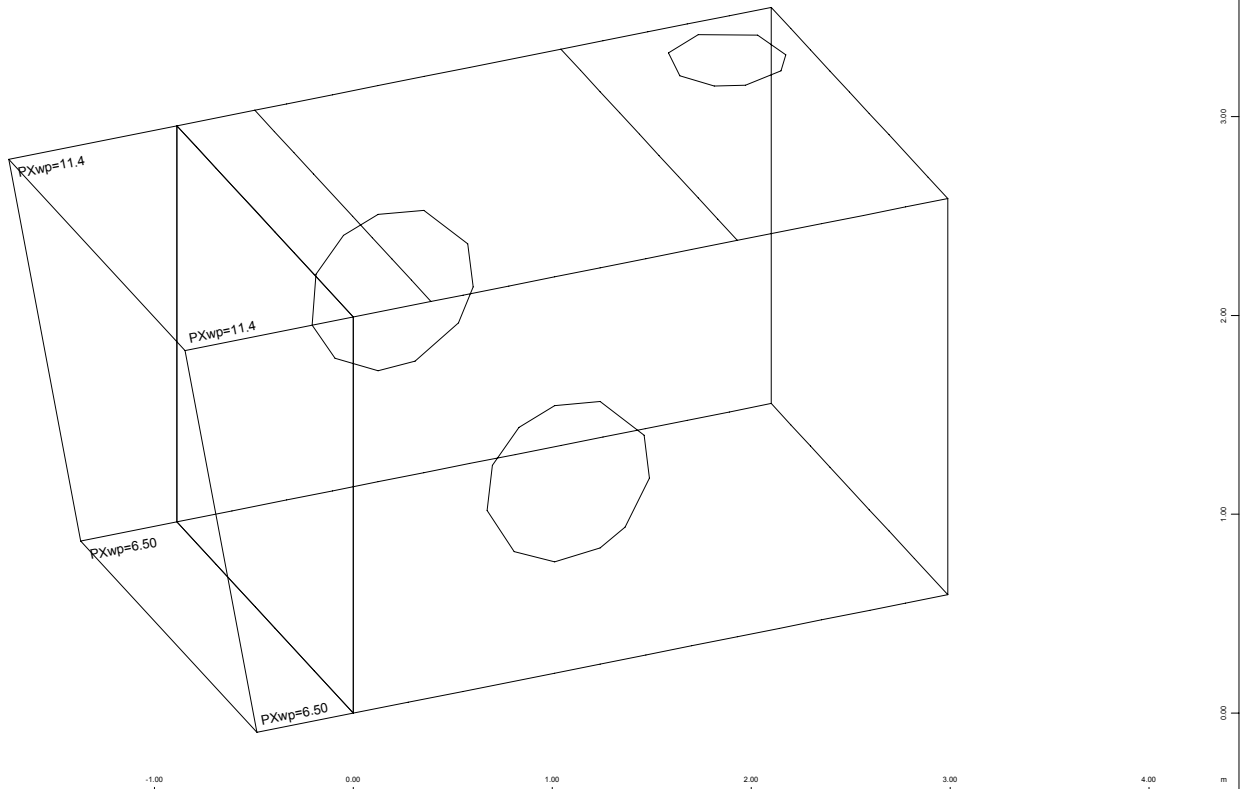


SECTOR OF SYSTEM, ELEMENT GROUP 0...5

LOADS LC 83 ΚΙΝΗΤΟ ΑΝΩ ΠΛΑΚΑΣ - ΠΕΡΙ (1 CM=) - ON EDGES(PGel=50.0 kN/m)

M 1 : 38

X * 0.937
 Y * 0.581
 Z * 0.885



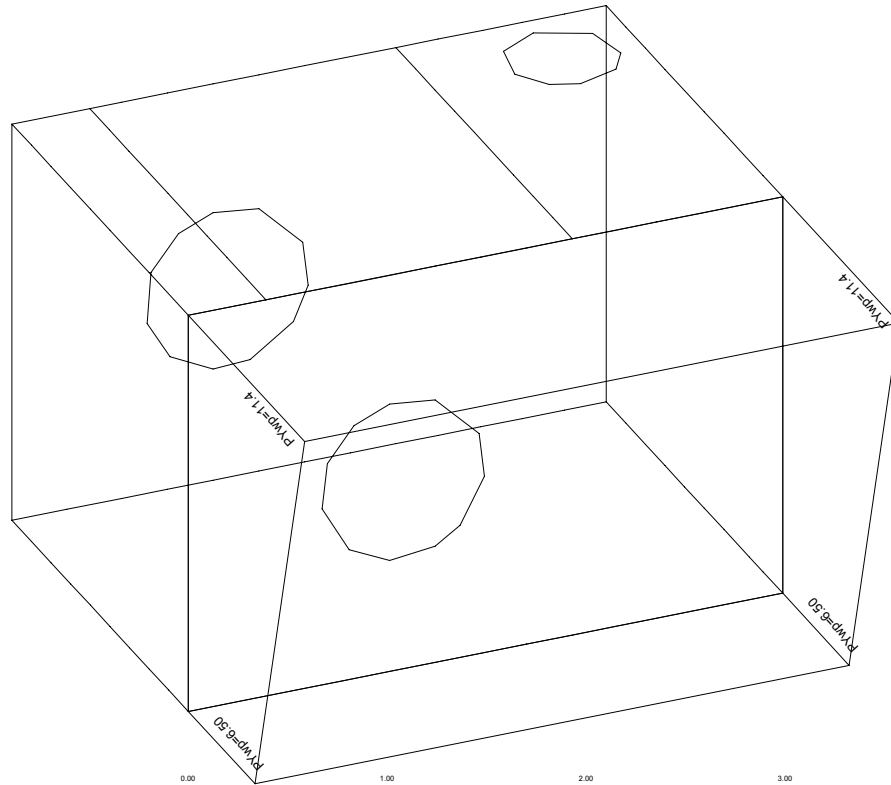
SECTOR OF SYSTEM, ELEMENT GROUP 0...5

LOADS LC 8 00. ΚΙΝΗΤΟΥ - ΤΟΙΧΩΜΑ T1 (1 CM=) - FREE(PGwp=5.00 kN/m2)

M 1 : 38

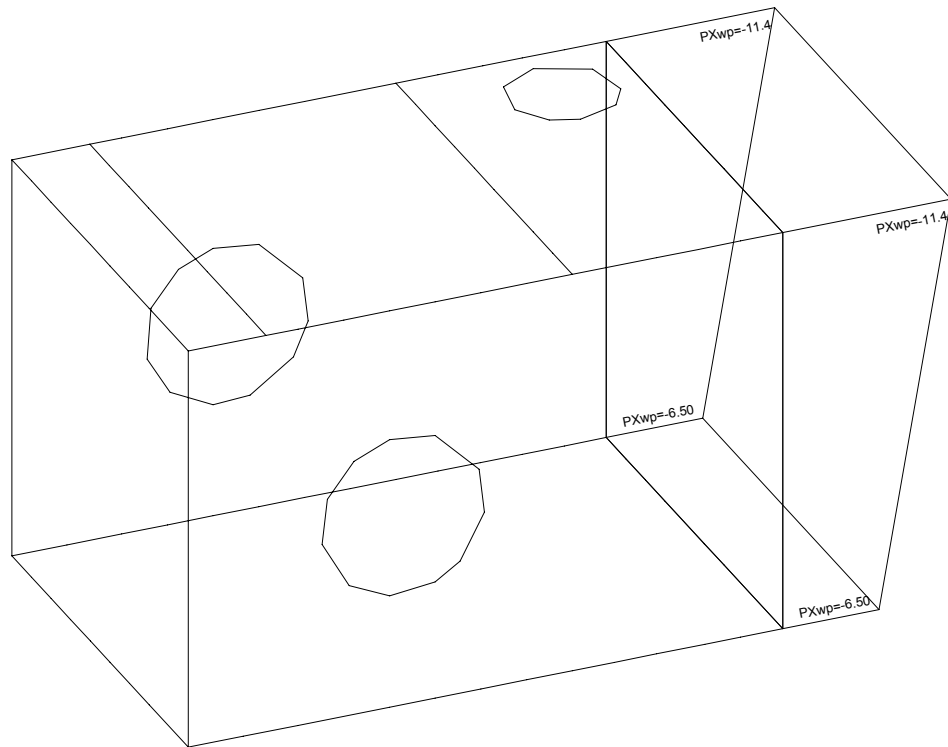
X * 0.937
 Y * 0.581
 Z * 0.885

ΣΤΑΤΙΚΗ ΕΠΙΛΥΣΗ ΦΡΕΑΤΙΟΥ ΔΙΚΛΕΙΔΩΝ
 ΦΟΡΤΙΣΕΙΣ ΧΩΡΙΣ ΣΕΙΣΜΟ



SECTOR OF SYSTEM, ELEMENT GROUP 0...5
 LOADS LC 9 ΩΘ. ΚΙΝΗΤΟY - ΤΟΙΧΩΜΑ T2 (1 CM=) - FREE(PGwp=5.00 kN/m2)

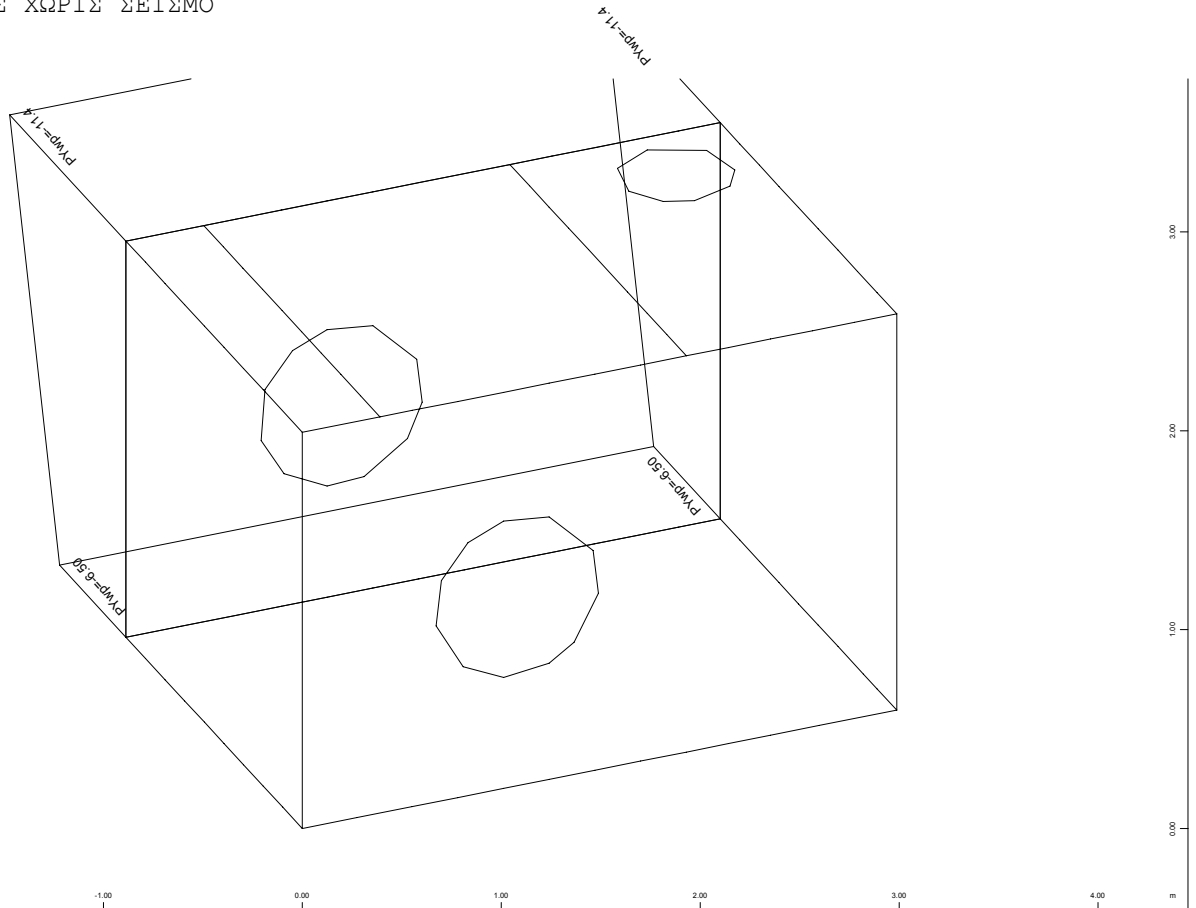
M 1 : 38
 X * 0.937
 Y * 0.581
 Z * 0.885



SECTOR OF SYSTEM, ELEMENT GROUP 0...5
 LOADS LC 10 ΩΘ. ΚΙΝΗΤΟY - ΤΟΙΧΩΜΑ T3 (1 CM=) - FREE(PGwp=5.00 kN/m2)

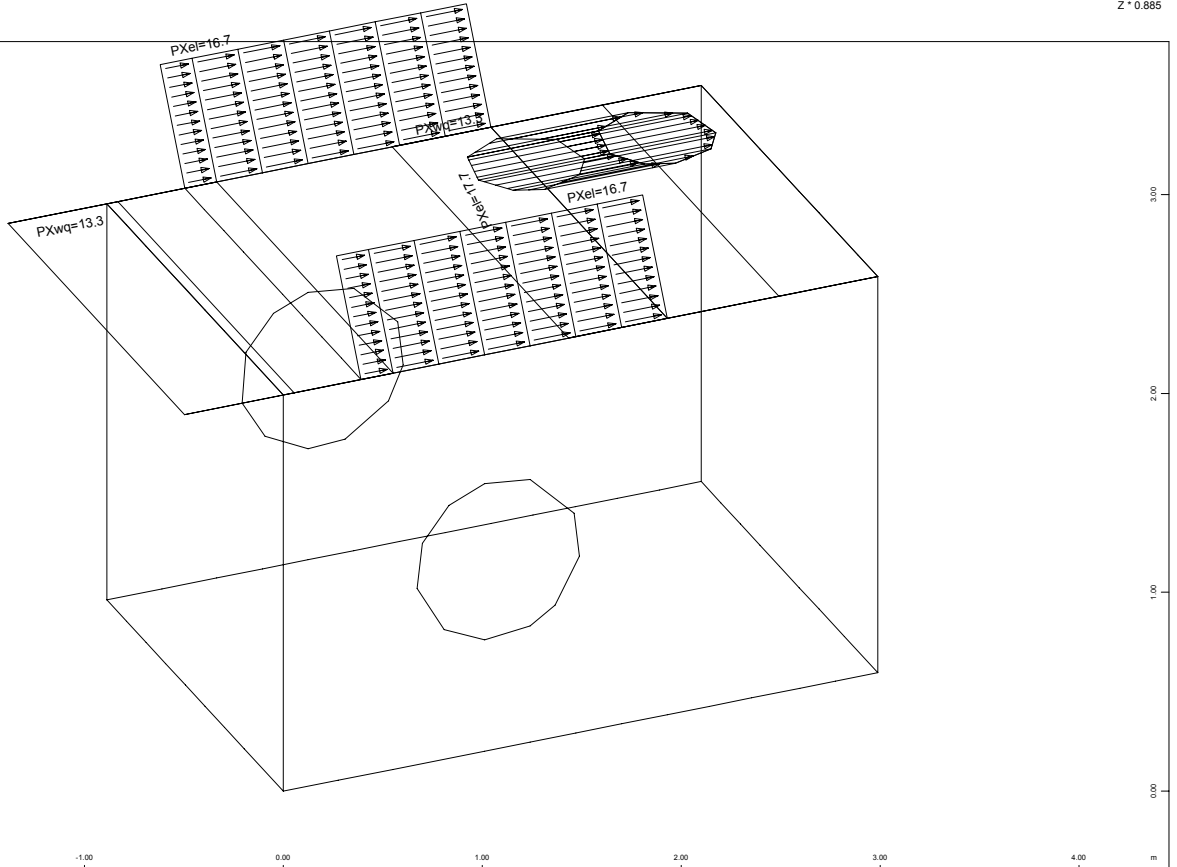
M 1 : 38
 X * 0.937
 Y * 0.581
 Z * 0.885

ΣΤΑΤΙΚΗ ΕΠΙΛΥΣΗ ΦΡΕΑΤΙΟΥ ΔΙΚΛΕΙΔΩΝ
 ΦΟΡΤΙΣΕΙΣ ΧΩΡΙΣ ΣΕΙΣΜΟ



SECTOR OF SYSTEM, ELEMENT GROUP 0...5
 LOADS LC 11 ΩΘ. ΚΙΝΗΤΟΥ - ΤΟΙΧΩΜΑ T4 (1 CM=) - FREE(PGwp=5.00 kN/m2)

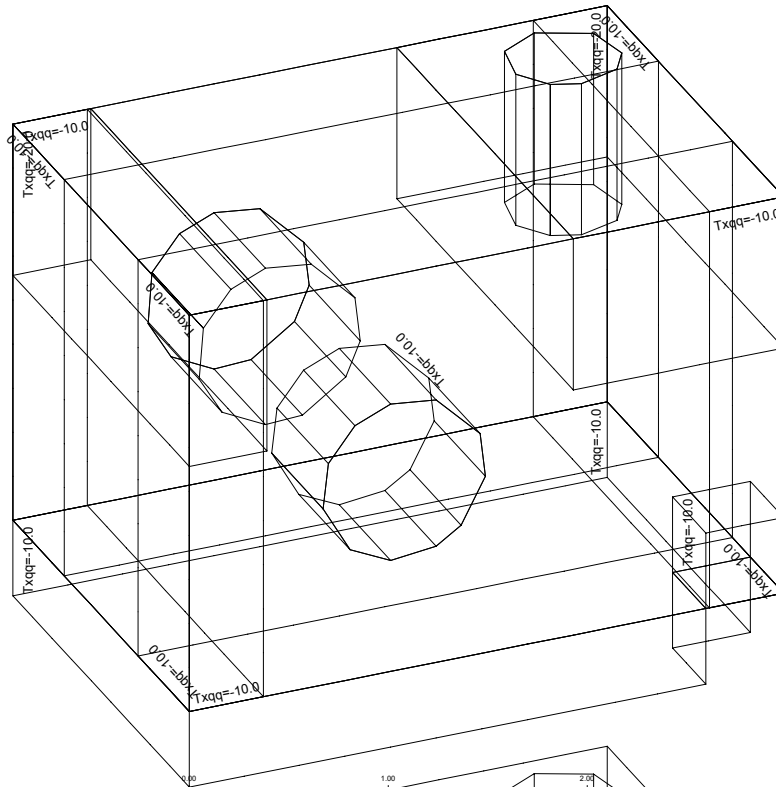
M 1 : 38
 X * 0.937
 Y * 0.581
 Z * 0.885



SECTOR OF SYSTEM, ELEMENT GROUP 0...5
 LOADS LC 14 ΤΡΟΧΟΠΕΔΗΣΗ (1 CM=) - FREE(PGwq=10.0 kN/m2)
 LOADS LC 14 ΤΡΟΧΟΠΕΔΗΣΗ (1 CM=) - ON EDGES(PGel=10.0 kN/m)

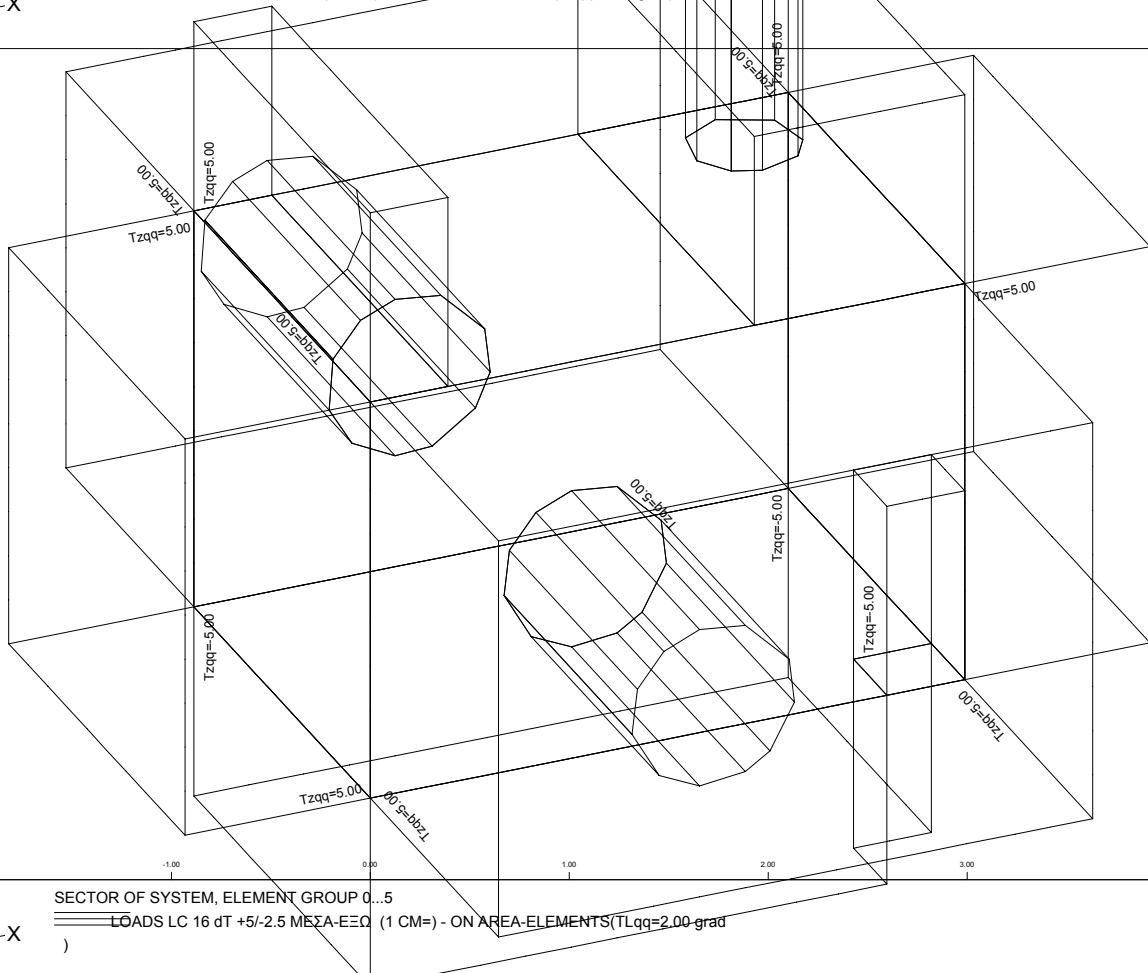
M 1 : 38
 X * 0.937
 Y * 0.581
 Z * 0.885

ΣΤΑΤΙΚΗ ΕΠΙΛΥΣΗ ΦΡΕΑΤΙΟΥ ΔΙΚΛΕΙΔΩΝ
 ΦΟΡΤΙΣΕΙΣ ΧΩΡΙΣ ΣΕΙΣΜΟ



SECTOR OF SYSTEM, ELEMENT GROUP 0...5
 LOADS LC 15 ΣΥΡΡΙΚΝΩΣΗ (1 CM-) - ON AREA-ELEMENTS(TLqq=10.0 grad)

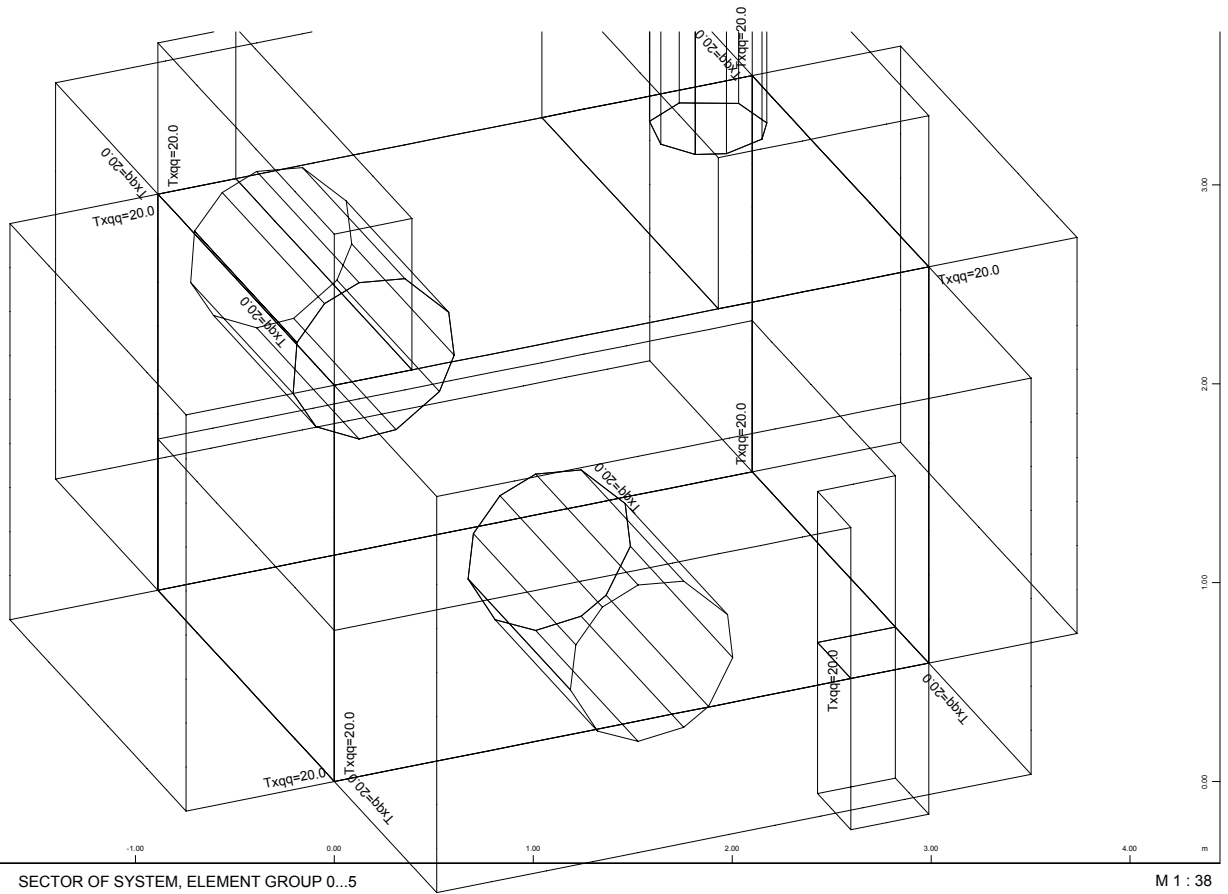
M 1 : 38
 X * 0.937
 Y * 0.581
 Z * 0.885



SECTOR OF SYSTEM, ELEMENT GROUP 0...5
 LOADS LC 16 dT +5/-2.5 ΜΕΣΑ-ΕΞΩ (1 CM-) - ON AREA-ELEMENTS(TLqq=2.00 grad)

M 1 : 38
 X * 0.937
 Y * 0.581
 Z * 0.885

ΣΤΑΤΙΚΗ ΕΠΙΛΥΣΗ ΦΡΕΑΤΙΟΥ ΔΙΚΛΕΙΔΩΝ
 ΦΟΡΤΙΣΕΙΣ ΧΩΡΙΣ ΣΕΙΣΜΟ



SECTOR OF SYSTEM, ELEMENT GROUP 0...5

LOADS LC 17 OMOIOM. METABOLH DT=+20 (1 CM=) - ON AREA-ELEMENTS(TLqq=10.0
 grad)

M 1 : 38

X * 0.937
 Y * 0.581
 Z * 0.885

ΣΤΑΤΙΚΗ ΕΠΙΛΥΣΗ ΦΡΕΑΤΙΟΥ ΔΙΚΛΕΙΔΩΝ
 ΦΟΡΤΙΣΕΙΣ ΜΕ ΣΕΙΣΜΟ ΚΑΤΑ X

Definition of load type in this output:

- PZZ - load in global direction Z in reference to the element length
- PZP - load in global direction Z in reference to the projection
- Pz - load in local direction z
- PG - load in dead load direction in reference to the element length

Load Case 21 ΣΕΙΣΜΟΣ ΙΔΙΟΥ ΒΑΡΟΥΣ

Factor forces and moments 1.000
 Factor dead weight DL-XX 0.240

Load Case 22 ΣΕΙΣΜΟΣ ΠΡ. ΜΟΝΙΜΩΝ

Factor forces and moments 1.000

Load Case 23 ΠΡΟΣΘΕΤΕΣ ΟΜΟΦΟΡΕΣ ΩΘΗΣΕΙΣ

Factor forces and moments 1.000

Load Case 281 ΣΕΙΣΜΟΣ ΚΙΝΗΤΟΥ ΑΝΩ ΠΛΑΚΑΣ - ΠΕΡ

Factor forces and moments 1.000

Load Case 282 ΣΕΙΣΜΟΣ ΚΙΝΗΤΟΥ ΑΝΩ ΠΛΑΚΑΣ - ΠΕΡ

Factor forces and moments 1.000

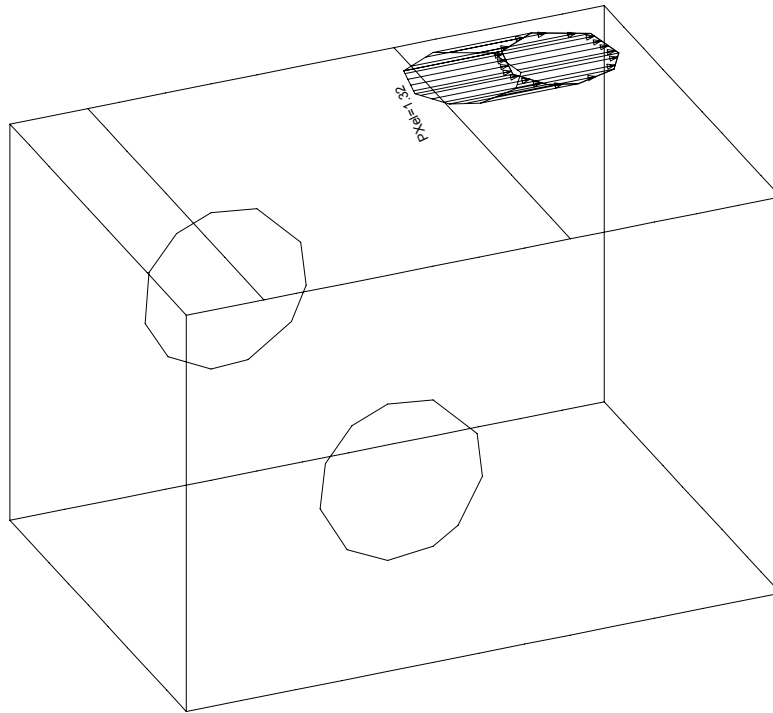
Load Case 283 ΣΕΙΣΜΟΣ ΚΙΝΗΤΟΥ ΑΝΩ ΠΛΑΚΑΣ - ΠΕΡ

Factor forces and moments 1.000

Sum of Reactions and Loads

load case	P-X [kN]	P-Y [kN]	P-Z [kN]	M-X [kNm]	M-Y [kNm]	M-Z [kNm]
21	-52.7	0.0	0.0			
	52.7	0.0	0.0	0.00	0.00	0.00
22	-43.7	0.0	0.0			
	43.7	0.0	0.0	0.00	0.00	0.00
23	-124.0	0.0	0.0			
	124.0	0.0	0.0	0.00	0.00	0.00
281	-11.3	0.0	0.0			
	11.3	0.0	0.0	0.00	0.00	0.00
282	-63.9	0.0	0.0			
	63.9	0.0	0.0	0.00	0.00	0.00
283	-55.5	0.0	0.0			
	55.5	0.0	0.0	0.00	0.00	0.00

ΣΤΑΤΙΚΗ ΕΠΙΛΥΣΗ ΦΡΕΑΤΙΟΥ ΔΙΚΛΕΙΔΩΝ
 ΦΟΡΤΙΣΕΙΣ ΜΕ ΣΕΙΣΜΟ ΚΑΤΑ Χ



-1.00 0.00 1.00 2.00 3.00 4.00 m

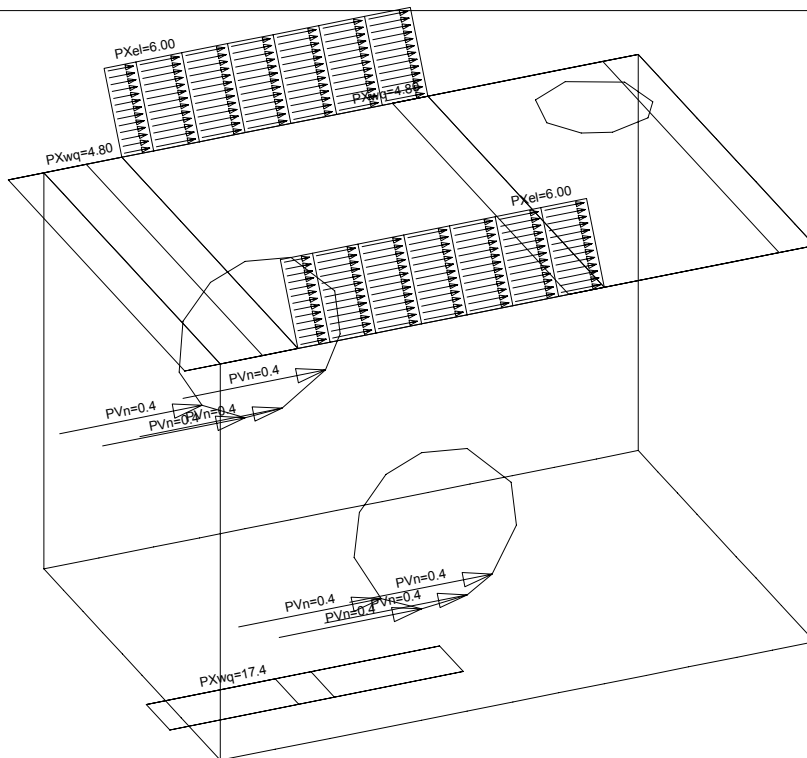
0.00 1.00 2.00 3.00 m



SECTOR OF SYSTEM, ELEMENT GROUP 0...5
 LOADS LC 21 ΣΕΙΣΜΟΣ ΙΔΙΟΥ ΒΑΡΟΥΣ (1 CM=) - ON EDGES(PGel=1.00 kN/m)

M 1 : 38
 X * 0.937
 Y * 0.581
 Z * 0.885

SOFISTIK AG - www.sofistik.com



-1.00 0.00 1.00 2.00 3.00 4.00 m

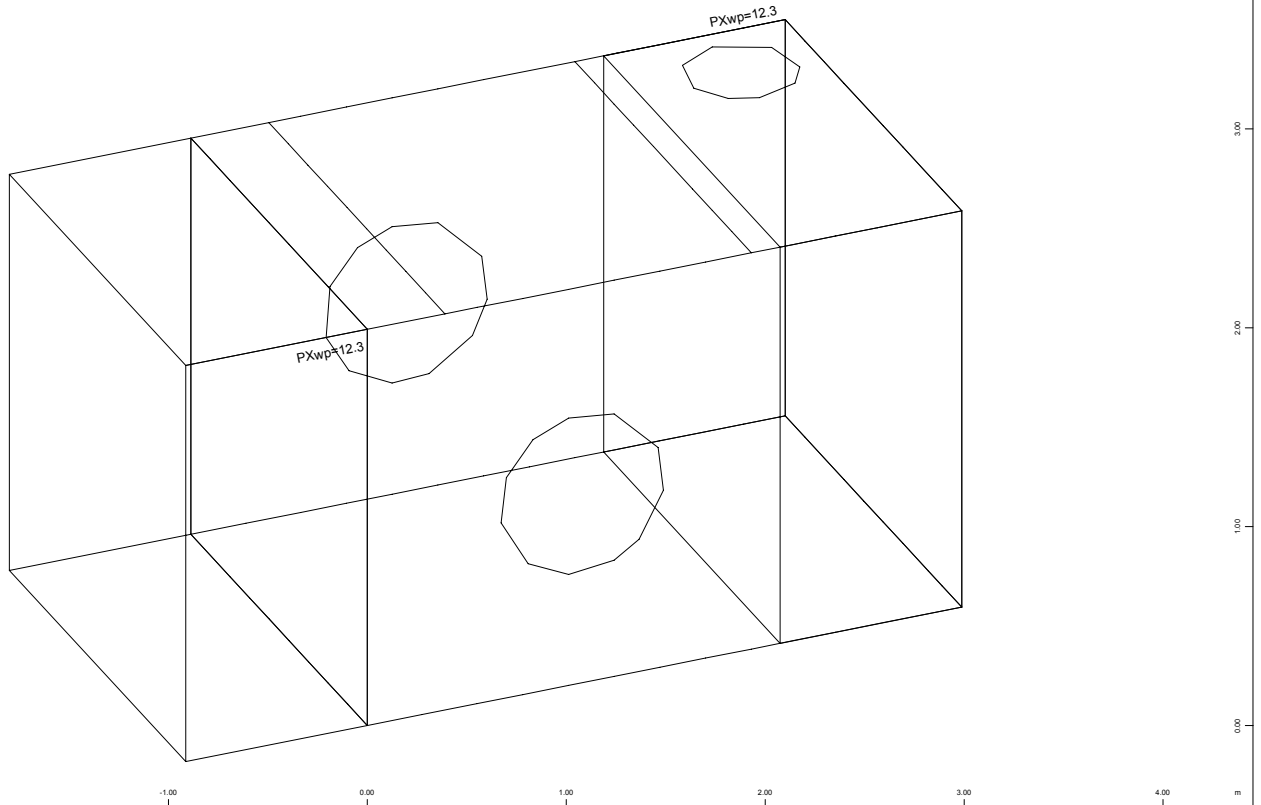
0.00 1.00 2.00 3.00 m



SECTOR OF SYSTEM, ELEMENT GROUP 0...5
 LOADS LC 22 ΣΕΙΣΜΟΣ ΠΡ. ΜΟΝΙΜΩΝ (1 CM=) - FREE(PGwq=10.0 kN/m2)
 LOADS LC 22 ΣΕΙΣΜΟΣ ΠΡ. ΜΟΝΙΜΩΝ (1 CM=) - ON NODES(PGn=0.2 kN)
 LOADS LC 22 ΣΕΙΣΜΟΣ ΠΡ. ΜΟΝΙΜΩΝ (1 CM=) - ON EDGES(PGel=5.00 kN/m)

M 1 : 38
 X * 0.937
 Y * 0.581
 Z * 0.885

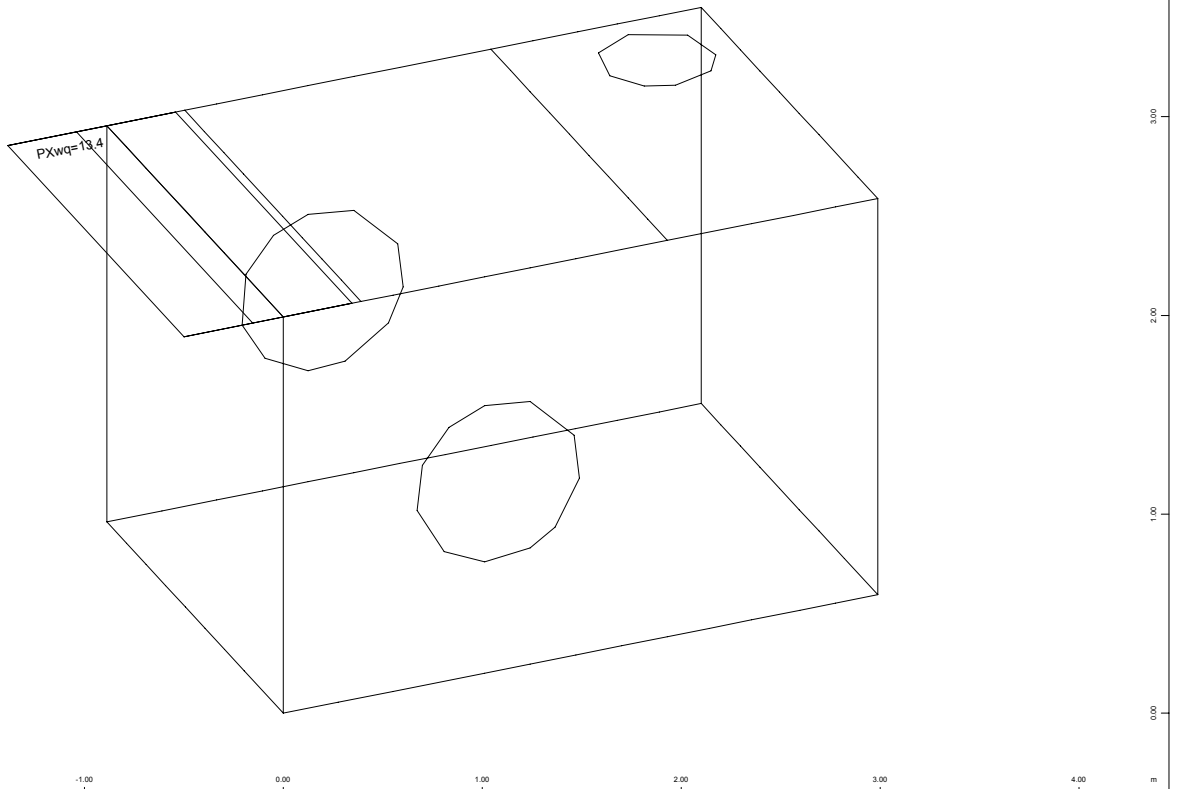
ΣΤΑΤΙΚΗ ΕΠΙΛΥΣΗ ΦΡΕΑΤΙΟΥ ΔΙΚΛΕΙΔΩΝ
 ΦΟΡΤΙΣΕΙΣ ΜΕ ΣΕΙΣΜΟ ΚΑΤΑ Χ



SECTOR OF SYSTEM, ELEMENT GROUP 0...5
 LOADS LC 23 ΠΡΟΣΘΕΤΕΣ ΟΜΟΦΟΡΕΣ ΩΘΗΣΕ (1 CM=) - FREE(PGwp=5.00 kN/m2)

M 1 : 38
 X * 0.937
 Y * 0.581
 Z * 0.885

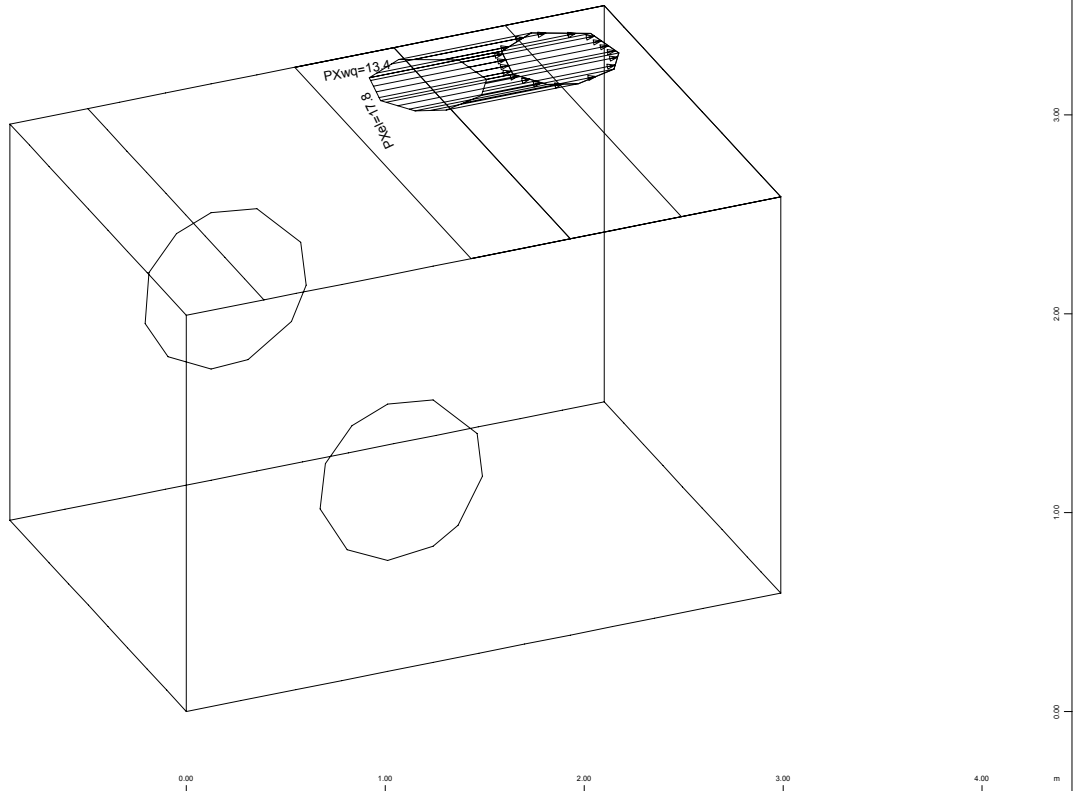
SOFISTIK AG - www.sofistik.com



SECTOR OF SYSTEM, ELEMENT GROUP 0...5
 LOADS LC 281 ΣΕΙΣΜΟΣ ΚΙΝΗΤΟΥ ΑΝΩ ΠΛΑΚ (1 CM=) - FREE(PGwq=10.0 kN/m2)

M 1 : 38
 X * 0.937
 Y * 0.581
 Z * 0.885

ΣΤΑΤΙΚΗ ΕΠΙΛΥΣΗ ΦΡΕΑΤΙΟΥ ΔΙΚΛΕΙΔΩΝ
 ΦΟΡΤΙΣΕΙΣ ΜΕ ΣΕΙΣΜΟ ΚΑΤΑ Χ

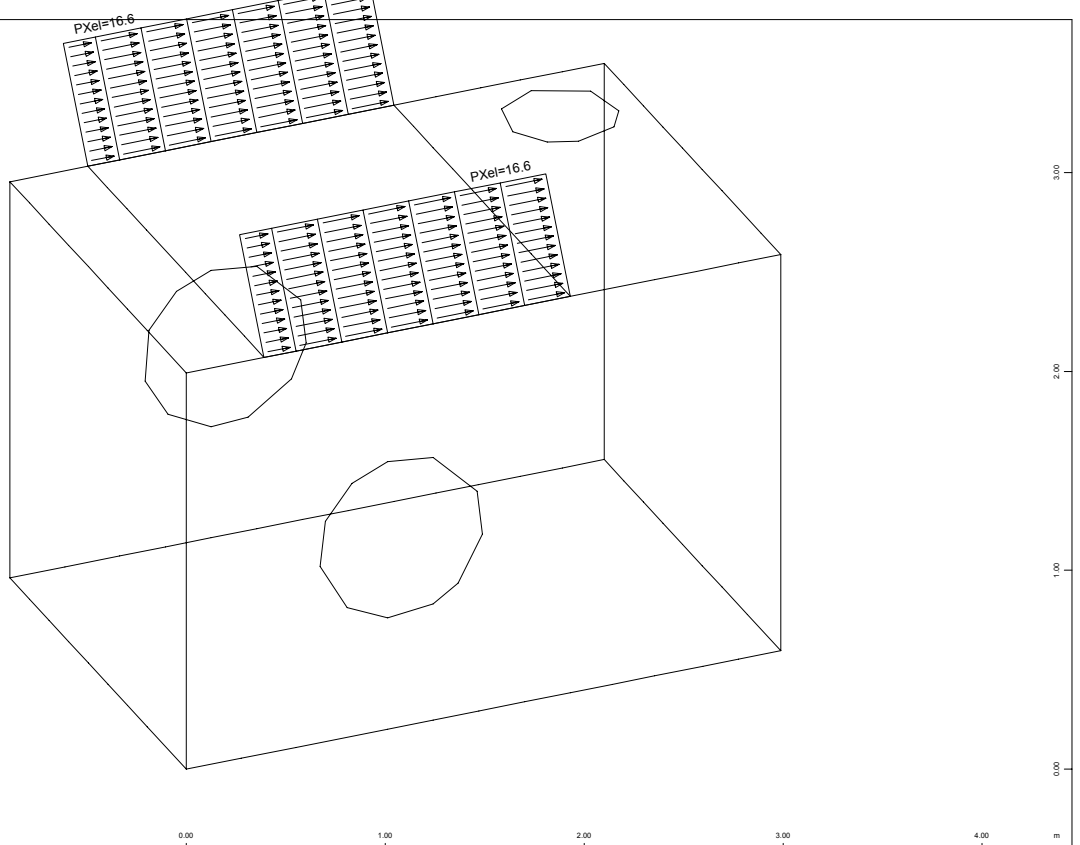


SECTOR OF SYSTEM, ELEMENT GROUP 0...5

- LOADS LC 282 ΣΕΙΣΜΟΣ ΚΙΝΗΤΟΥ ΑΝΩ ΠΛΑΚ (1 CM=) - FREE(PGwq=10.0 kN/m2)
- LOADS LC 282 ΣΕΙΣΜΟΣ ΚΙΝΗΤΟΥ ΑΝΩ ΠΛΑΚ (1 CM=) - ON EDGES(PGel=10.0 kN/m)

M 1 : 38

X * 0.937
 Y * 0.581
 Z * 0.885



SECTOR OF SYSTEM, ELEMENT GROUP 0...5

- LOADS LC 283 ΣΕΙΣΜΟΣ ΚΙΝΗΤΟΥ ΑΝΩ ΠΛΑΚ (1 CM=) - ON EDGES(PGel=10.0 kN/m)

M 1 : 38

X * 0.937
 Y * 0.581
 Z * 0.885

ΣΤΑΤΙΚΗ ΕΠΙΛΥΣΗ ΦΡΕΑΤΙΟΥ ΔΙΚΛΕΙΔΩΝ
 ΦΟΡΤΙΣΕΙΣ ΜΕ ΣΕΙΣΜΟ ΚΑΤΑ Y

Definition of load type in this output:

- PZZ - load in global direction Z in reference to the element length
- PZP - load in global direction Z in reference to the projection
- Pz - load in local direction z
- PG - load in dead load direction in reference to the element length

Load Case 31 ΣΕΙΣΜΟΣ ΙΔΙΟΥ ΒΑΡΟΥΣ

Factor forces and moments 1.000
 Factor dead weight DL-YY 0.240

Load Case 32 ΣΕΙΣΜΟΣ ΠΡ. ΜΟΝΙΜΩΝ

Factor forces and moments 1.000

Load Case 33 ΠΡΟΣΘΕΤΕΣ ΟΜΟΦΟΡΕΣ ΩΘΗΣΕΙΣ

Factor forces and moments 1.000

Load Case 381 ΣΕΙΣΜΟΣ ΚΙΝΗΤΟΥ ΑΝΩ ΠΛΑΚΑΣ - ΠΕΡ

Factor forces and moments 1.000

Load Case 382 ΣΕΙΣΜΟΣ ΚΙΝΗΤΟΥ ΑΝΩ ΠΛΑΚΑΣ - ΠΕΡ

Factor forces and moments 1.000

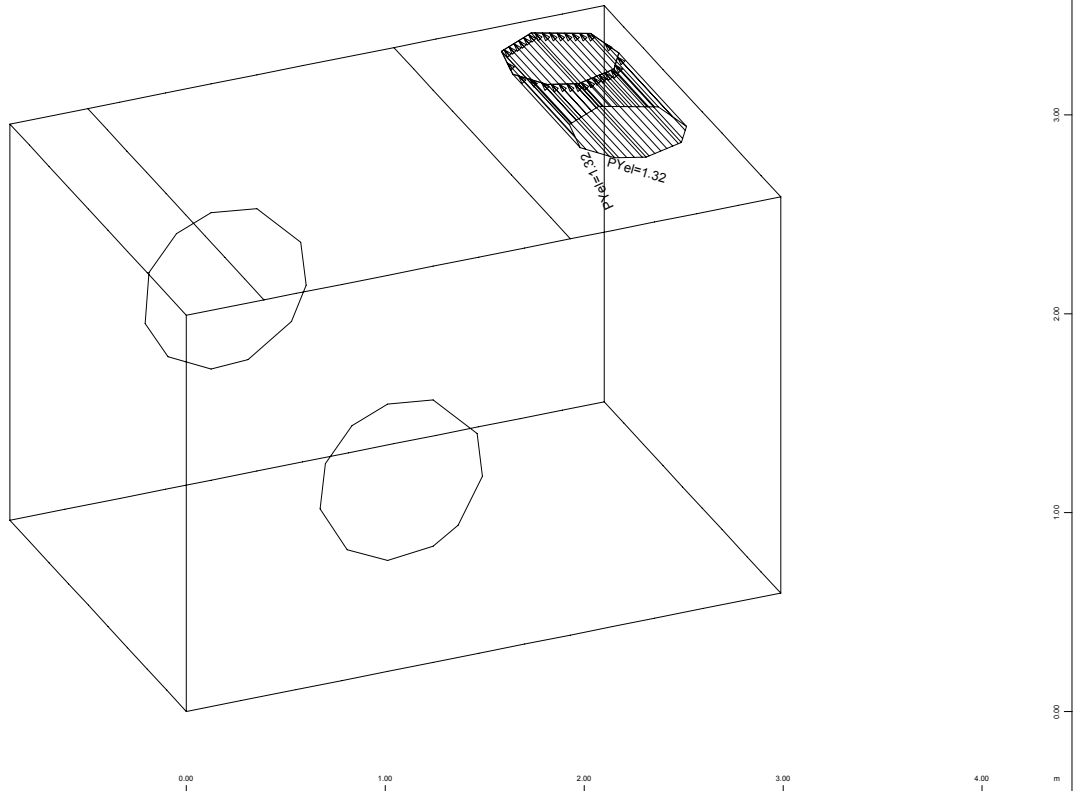
Load Case 383 ΣΕΙΣΜΟΣ ΚΙΝΗΤΟΥ ΑΝΩ ΠΛΑΚΑΣ - ΠΕΡ

Factor forces and moments 1.000

Sum of Reactions and Loads

load case	P-X [kN]	P-Y [kN]	P-Z [kN]	M-X [kNm]	M-Y [kNm]	M-Z [kNm]
31	0.0	-52.7	0.0			
	0.0	52.7	0.0	0.00	0.00	0.00
32	0.0	-43.1	0.0			
	0.0	43.1	0.0	0.00	0.00	0.00
33	0.0	-164.5	0.0			
	0.0	164.5	0.0	0.00	0.00	0.00
381	0.0	-11.3	0.0			
	0.0	11.3	0.0	0.00	0.00	0.00
382	0.0	-63.9	0.0			
	0.0	63.9	0.0	0.00	0.00	0.00
383	0.0	-55.5	0.0			
	0.0	55.5	0.0	0.00	0.00	0.00

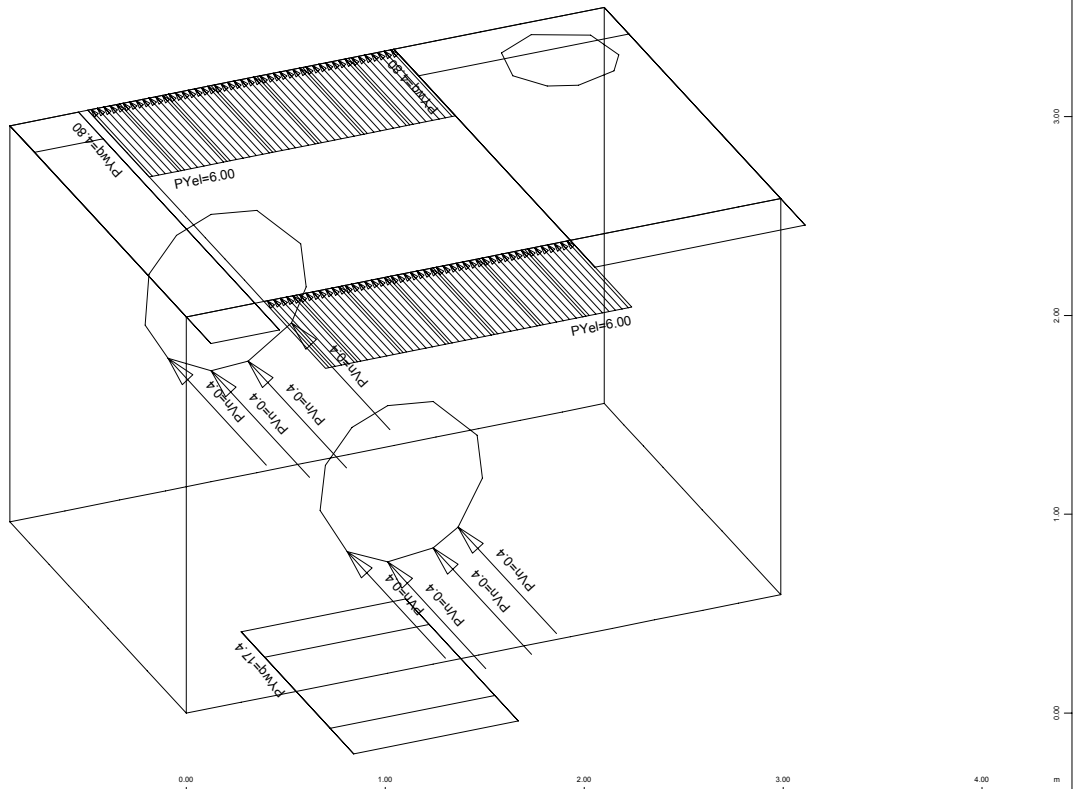
ΣΤΑΤΙΚΗ ΕΠΙΛΥΣΗ ΦΡΕΑΤΙΟΥ ΔΙΚΛΕΙΔΩΝ
 ΦΟΡΤΙΣΕΙΣ ΜΕ ΣΕΙΣΜΟ ΚΑΤΑ Υ



SECTOR OF SYSTEM, ELEMENT GROUP 0...5
 LOADS LC 31 ΣΕΙΣΜΟΣ ΙΔΙΟΥ ΒΑΡΟΥΣ (1 CM=) - ON EDGES(PGel=1.00 kN/m)

M 1 : 38
 X * 0.937
 Y * 0.581
 Z * 0.885

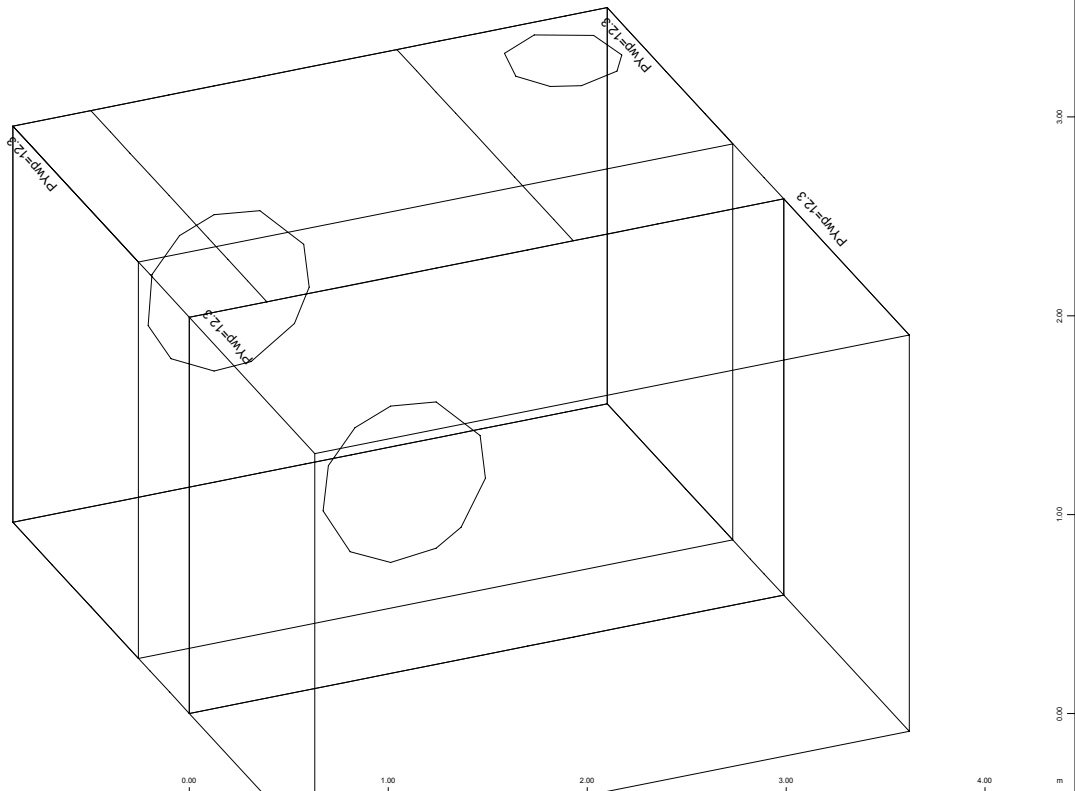
SOFISTIK AG - www.sofistik.com



SECTOR OF SYSTEM, ELEMENT GROUP 0...5
 LOADS LC 32 ΣΕΙΣΜΟΣ ΠΡ. ΜΟΝΙΜΩΝ (1 CM=) - FREE(PGwq=10.0 kN/m2)
 LOADS LC 32 ΣΕΙΣΜΟΣ ΠΡ. ΜΟΝΙΜΩΝ (1 CM=) - ON NODES(PGn=0.2 kN)
 LOADS LC 32 ΣΕΙΣΜΟΣ ΠΡ. ΜΟΝΙΜΩΝ (1 CM=) - ON EDGES(PGel=5.00 kN/m)

M 1 : 38
 X * 0.937
 Y * 0.581
 Z * 0.885

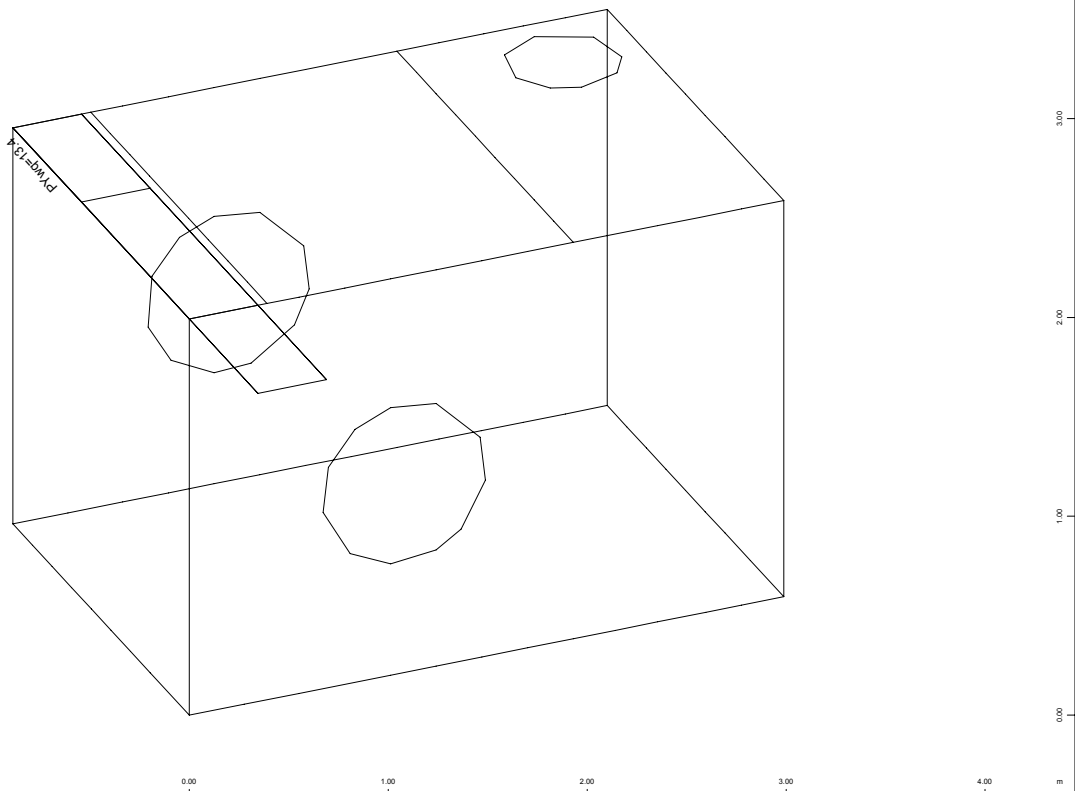
ΣΤΑΤΙΚΗ ΕΠΙΛΥΣΗ ΦΡΕΑΤΙΟΥ ΔΙΚΛΕΙΔΩΝ
 ΦΟΡΤΙΣΕΙΣ ΜΕ ΣΕΙΣΜΟ ΚΑΤΑ Υ



SECTOR OF SYSTEM, ELEMENT GROUP 0...5
 LOADS LC 33 ΠΡΟΣΘΕΤΕΣ ΟΜΟΦΟΡΕΣ ΩΘΗΣΕ (1 CM=) - FREE(PGwp=5.00 kN/m2)

M 1 : 38
 X * 0.937
 Y * 0.581
 Z * 0.885

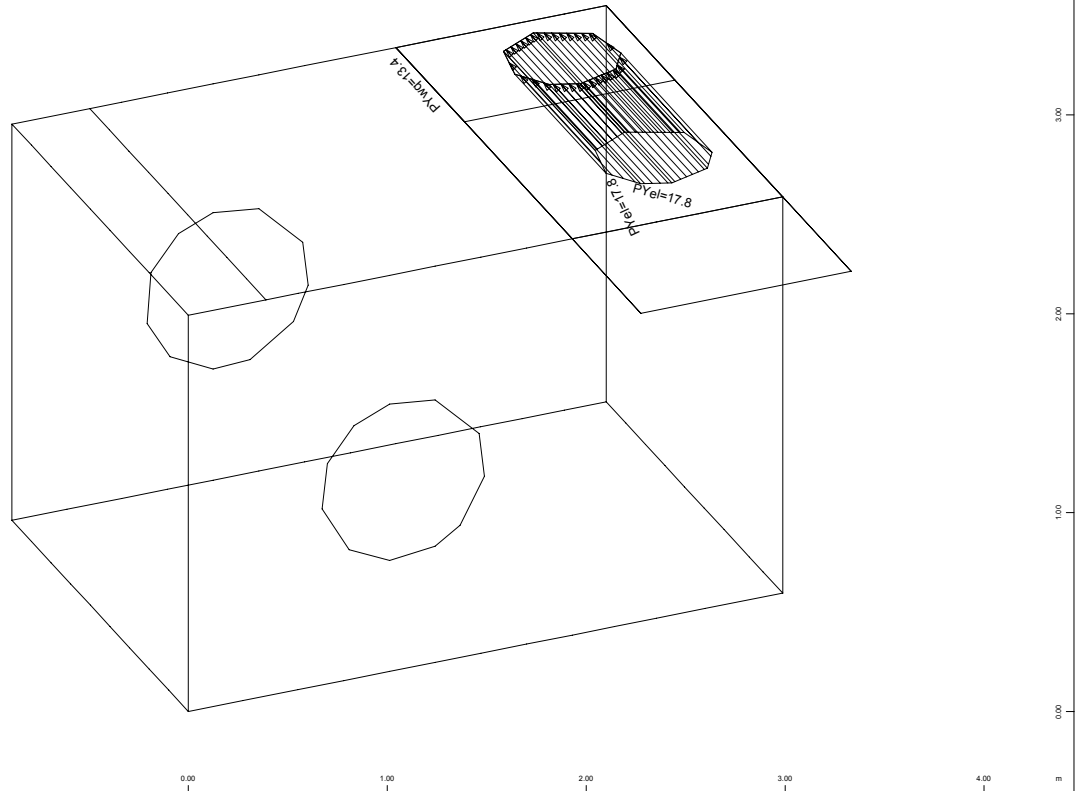
SOFISTIK AG - www.sofistik.com



SECTOR OF SYSTEM, ELEMENT GROUP 0...5
 LOADS LC 381 ΣΕΙΣΜΟΣ ΚΙΝΗΤΟΥ ΑΝΩ ΠΛΑΚ (1 CM=) - FREE(PGwq=10.0 kN/m2)

M 1 : 38
 X * 0.937
 Y * 0.581
 Z * 0.885

ΣΤΑΤΙΚΗ ΕΠΙΛΥΣΗ ΦΡΕΑΤΙΟΥ ΔΙΚΛΕΙΔΩΝ
 ΦΟΡΤΙΣΕΙΣ ΜΕ ΣΕΙΣΜΟ ΚΑΤΑ Y

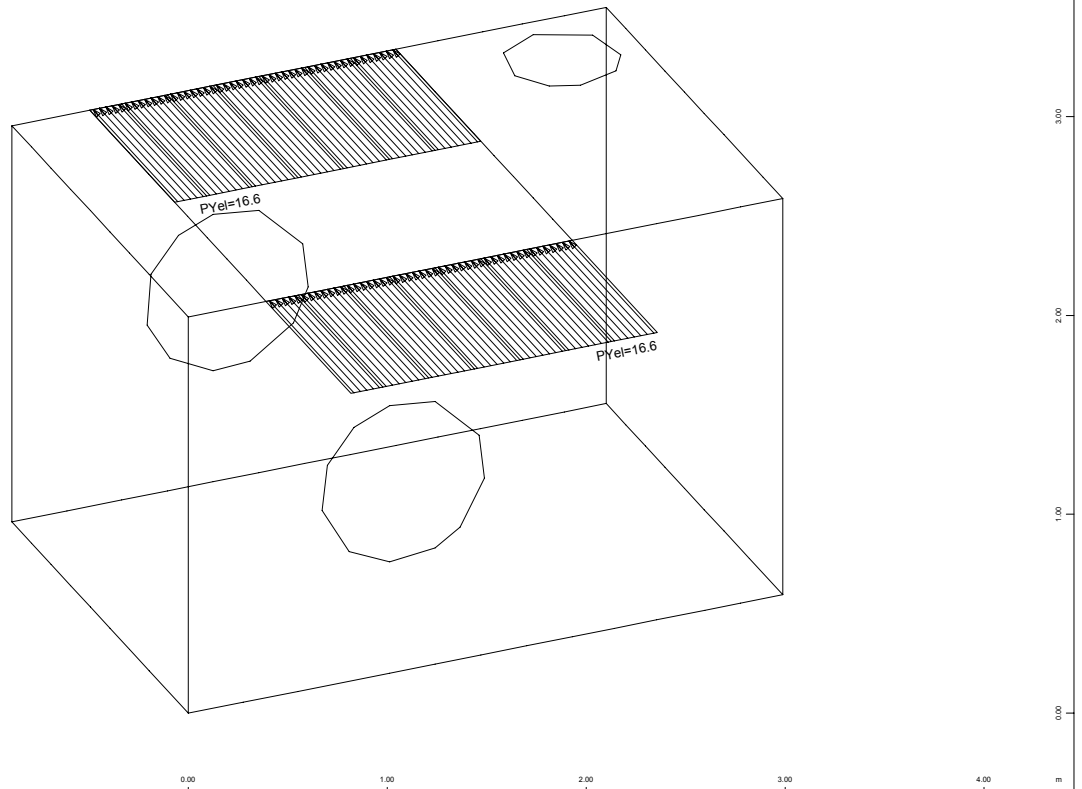


SECTOR OF SYSTEM, ELEMENT GROUP 0...5

- LOADS LC 382 ΣΕΙΣΜΟΣ ΚΙΝΗΤΟΥ ΑΝΩ ΠΛΑΚ (1 CM=) - FREE(PGwq=10.0 kN/m2)
- LOADS LC 382 ΣΕΙΣΜΟΣ ΚΙΝΗΤΟΥ ΑΝΩ ΠΛΑΚ (1 CM=) - ON EDGES(PGel=10.0 kN/m)

M 1 : 38

X * 0.937
 Y * 0.581
 Z * 0.885



SECTOR OF SYSTEM, ELEMENT GROUP 0...5

- LOADS LC 383 ΣΕΙΣΜΟΣ ΚΙΝΗΤΟΥ ΑΝΩ ΠΛΑΚ (1 CM=) - ON EDGES(PGel=10.0 kN/m)

M 1 : 38

X * 0.937
 Y * 0.581
 Z * 0.885

ΣΤΑΤΙΚΗ ΕΠΙΛΥΣΗ ΦΡΕΑΤΙΟΥ ΔΙΚΛΕΙΔΩΝ
 ΑΝΤΙΦΟΡΕΣ ΑΥΞΗΣΕΙΣ ΩΘΗΣΕΩΝ ΓΑΙΩΝ

Definition of load type in this output:

- PZZ - load in global direction Z in reference to the element length
- PZP - load in global direction Z in reference to the projection
- Pz - load in local direction z
- PG - load in dead load direction in reference to the element length

Load Case 61 ANTIΦ. ΩΘ. ΚΑΤΑ Χ-Χ

Factor forces and moments 1.000

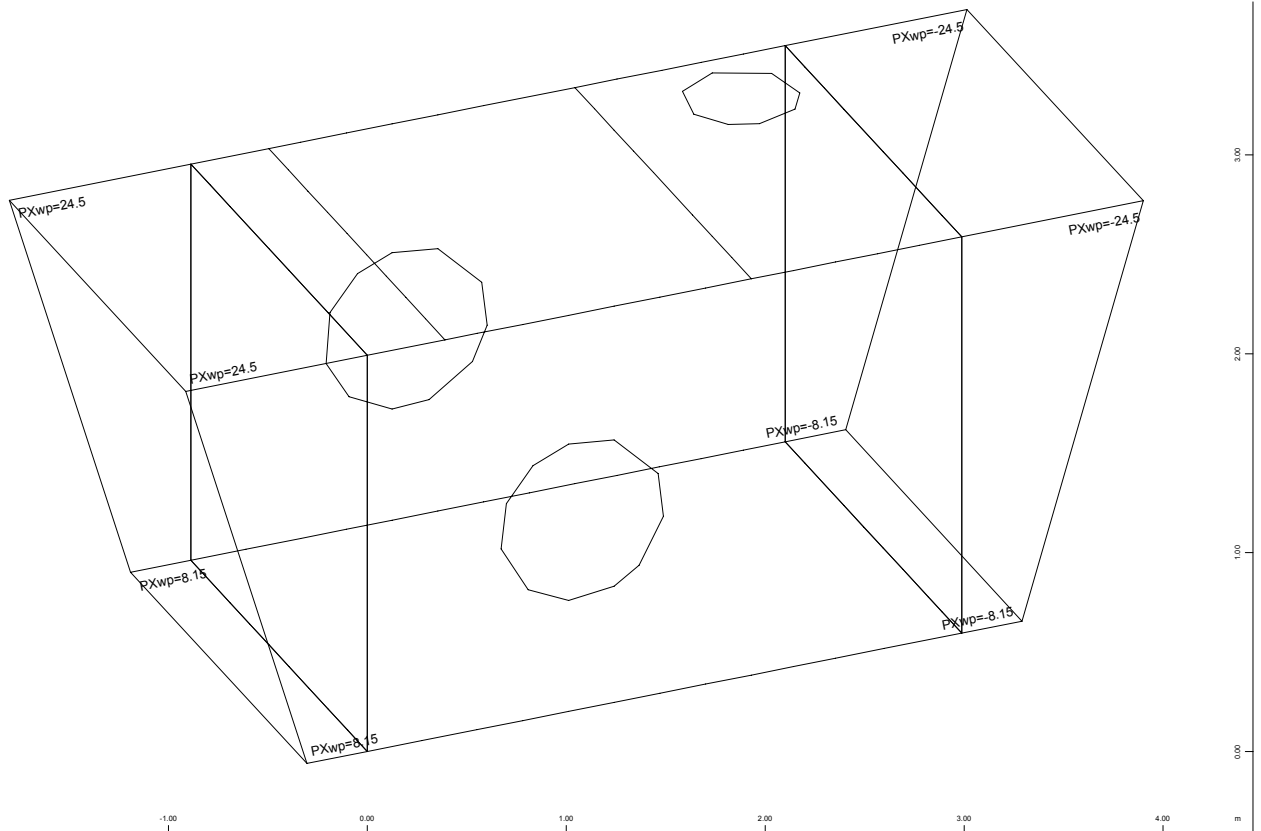
Load Case 62 ANTIΦ. ΩΘ. ΚΑΤΑ Υ-Υ

Factor forces and moments 1.000

Sum of Reactions and Loads

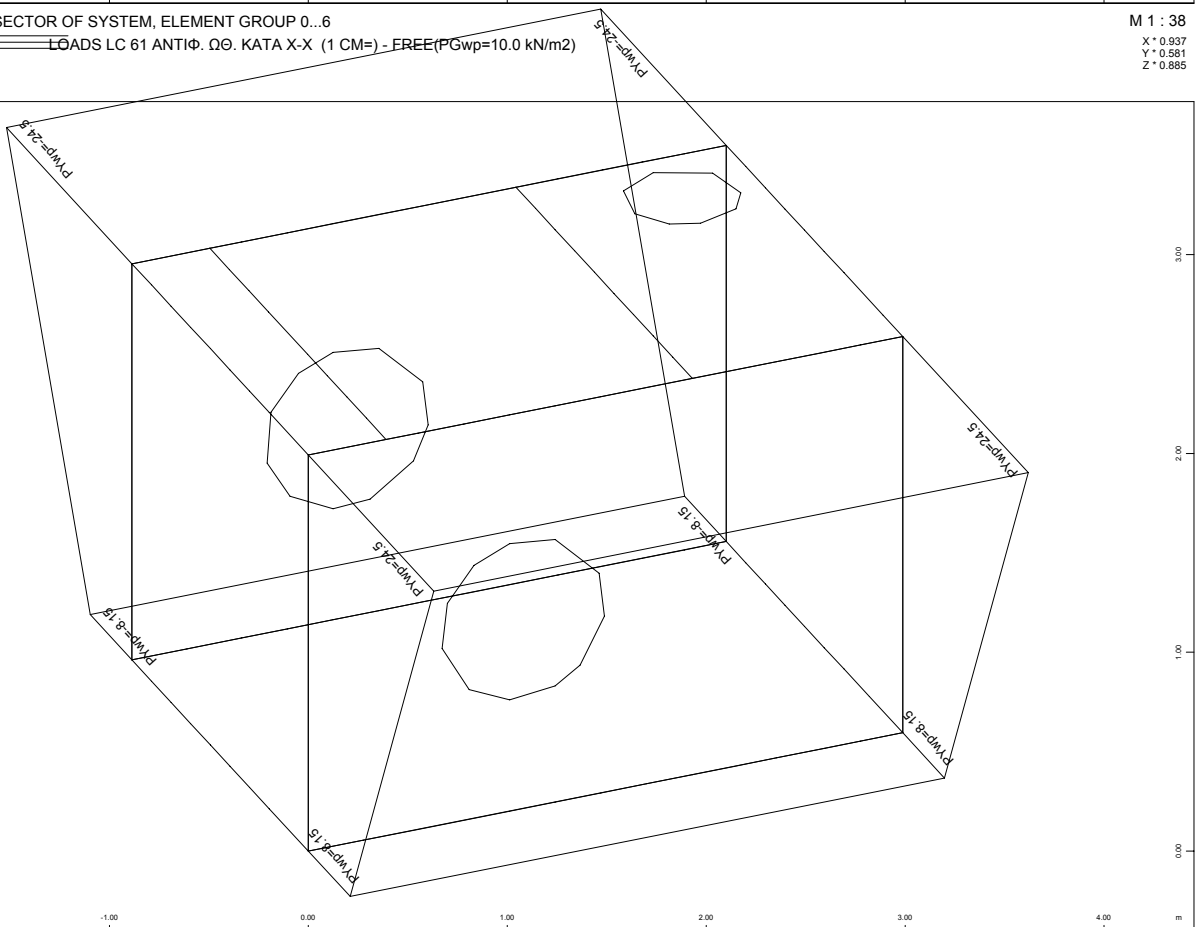
load case	P-X [kN]	P-Y [kN]	P-Z [kN]	M-X [kNm]	M-Y [kNm]	M-Z [kNm]
61	0.0	0.0	0.0			
	0.0	0.0	0.0	0.00	0.00	0.00
62	0.0	0.0	0.0			
	0.0	0.0	0.0	0.00	0.00	0.00

ΣΤΑΤΙΚΗ ΕΠΙΛΥΣΗ ΦΡΕΑΤΙΟΥ ΔΙΚΛΕΙΔΩΝ
 ΑΝΤΙΦΟΡΕΣ ΑΥΞΗΣΕΙΣ ΩΘΗΣΕΩΝ ΓΑΙΩΝ



SECTOR OF SYSTEM, ELEMENT GROUP 0...6
 LOADS LC 61 ΑΝΤΙΦ. ΩΘ. ΚΑΤΑ Χ-Χ (1 CM=) - FREE (PGwp=10.0 kN/m2)

M 1 : 38
 X * 0.937
 Y * 0.581
 Z * 0.885



SECTOR OF SYSTEM, ELEMENT GROUP 0...6
 LOADS LC 62 ΑΝΤΙΦ. ΩΘ. ΚΑΤΑ Υ-Υ (1 CM=) - FREE (PGwp=10.0 kN/m2)

M 1 : 38
 X * 0.937
 Y * 0.581
 Z * 0.885

ΣΤΑΤΙΚΗ ΕΠΙΛΥΣΗ ΦΡΕΑΤΙΟΥ ΔΙΚΛΕΙΔΩΝ
 ΣΥΝΔΥΑΣΜΟΙ ΦΟΡΤΙΣΕΩΝ ΧΩΡΙΣ ΣΕΙΣΜΟ

Superposition according to EC2 - Country code 0
 Actions and Loadcase selection

type	LC	gam-u factor	gam-f Type of loadcase	psi-0	psi-1	psi-2	psi-1'	Title
B1		1.50	0.00	0.00	0.00	0.00	1.00	dT +5/-2.5 ΜΕΣΑ-ΕΞΩ
	16	1.00	Alternative LC A 3					dT +5/-2.5 ΜΕΣΑ-ΕΞΩ
	16	-0.50	Alternative LC A 3					dT +5/-2.5 ΜΕΣΑ-ΕΞΩ
B2		1.50	0.00	0.00	0.00	0.00	1.00	ΟΜΟΙΟΜ. ΜΕΤΑΒΟΛΗ DT=+20
	17	1.00	Alternating LC					ΟΜΟΙΟΜ. ΜΕΤΑΒΟΛΗ DT=+20
C		1.50	0.00	0.60	0.30	0.30	1.00	KINHΤΑ ΦΟΡΤΙΑ
	81	1.00	Alternative LC A 1					KINHΤΟ ΑΝΩ ΠΛΑΚΑΣ - ΠΕΡΙ
	81	1.00	Alternative LC A 1					KINHΤΟ ΑΝΩ ΠΛΑΚΑΣ - ΠΕΡΙ
	14	1.00	Combined with LC					ΤΡΟΧΟΠΕΔΗΣΗ
	81	1.00	Alternative LC A 1					KINHΤΟ ΑΝΩ ΠΛΑΚΑΣ - ΠΕΡΙ
	14	-1.00	Combined with LC					ΤΡΟΧΟΠΕΔΗΣΗ
	82	1.00	Alternative LC A 1					KINHΤΟ ΑΝΩ ΠΛΑΚΑΣ - ΠΕΡΙ
	82	1.00	Alternative LC A 1					KINHΤΟ ΑΝΩ ΠΛΑΚΑΣ - ΠΕΡΙ
	14	1.00	Combined with LC					ΤΡΟΧΟΠΕΔΗΣΗ
	82	1.00	Alternative LC A 1					KINHΤΟ ΑΝΩ ΠΛΑΚΑΣ - ΠΕΡΙ
	14	-1.00	Combined with LC					ΤΡΟΧΟΠΕΔΗΣΗ
	83	1.00	Alternative LC A 1					KINHΤΟ ΑΝΩ ΠΛΑΚΑΣ - ΠΕΡΙ
	83	1.00	Alternative LC A 1					KINHΤΟ ΑΝΩ ΠΛΑΚΑΣ - ΠΕΡΙ
	14	1.00	Combined with LC					ΤΡΟΧΟΠΕΔΗΣΗ
	83	1.00	Alternative LC A 1					KINHΤΟ ΑΝΩ ΠΛΑΚΑΣ - ΠΕΡΙ
	14	-1.00	Combined with LC					ΤΡΟΧΟΠΕΔΗΣΗ
	8	1.00	Alternative LC A 1					ΩΘ. KINHΤΟΥ - ΤΟΙΧΩΜΑ T1
	9	1.00	Alternative LC A 1					ΩΘ. KINHΤΟΥ - ΤΟΙΧΩΜΑ T2
	10	1.00	Alternative LC A 1					ΩΘ. KINHΤΟΥ - ΤΟΙΧΩΜΑ T3
	11	1.00	Alternative LC A 1					ΩΘ. KINHΤΟΥ - ΤΟΙΧΩΜΑ T4
	81	1.00	Alternative LC A 1					KINHΤΟ ΑΝΩ ΠΛΑΚΑΣ - ΠΕΡΙ
	8	1.00	Combined with LC					ΩΘ. KINHΤΟΥ - ΤΟΙΧΩΜΑ T1
	81	1.00	Alternative LC A 1					KINHΤΟ ΑΝΩ ΠΛΑΚΑΣ - ΠΕΡΙ
	9	1.00	Combined with LC					ΩΘ. KINHΤΟΥ - ΤΟΙΧΩΜΑ T2
	81	1.00	Alternative LC A 1					KINHΤΟ ΑΝΩ ΠΛΑΚΑΣ - ΠΕΡΙ
	10	1.00	Combined with LC					ΩΘ. KINHΤΟΥ - ΤΟΙΧΩΜΑ T3
	81	1.00	Alternative LC A 1					KINHΤΟ ΑΝΩ ΠΛΑΚΑΣ - ΠΕΡΙ
	11	1.00	Combined with LC					ΩΘ. KINHΤΟΥ - ΤΟΙΧΩΜΑ T4
	82	1.00	Alternative LC A 1					KINHΤΟ ΑΝΩ ΠΛΑΚΑΣ - ΠΕΡΙ
	8	1.00	Combined with LC					ΩΘ. KINHΤΟΥ - ΤΟΙΧΩΜΑ T1
	82	1.00	Alternative LC A 1					KINHΤΟ ΑΝΩ ΠΛΑΚΑΣ - ΠΕΡΙ
	9	1.00	Combined with LC					ΩΘ. KINHΤΟΥ - ΤΟΙΧΩΜΑ T2
	82	1.00	Alternative LC A 1					KINHΤΟ ΑΝΩ ΠΛΑΚΑΣ - ΠΕΡΙ
	10	1.00	Combined with LC					ΩΘ. KINHΤΟΥ - ΤΟΙΧΩΜΑ T3
	82	1.00	Alternative LC A 1					KINHΤΟ ΑΝΩ ΠΛΑΚΑΣ - ΠΕΡΙ
	11	1.00	Combined with LC					ΩΘ. KINHΤΟΥ - ΤΟΙΧΩΜΑ T4
	83	1.00	Alternative LC A 1					KINHΤΟ ΑΝΩ ΠΛΑΚΑΣ - ΠΕΡΙ
	8	1.00	Combined with LC					ΩΘ. KINHΤΟΥ - ΤΟΙΧΩΜΑ T1
	83	1.00	Alternative LC A 1					KINHΤΟ ΑΝΩ ΠΛΑΚΑΣ - ΠΕΡΙ
	9	1.00	Combined with LC					ΩΘ. KINHΤΟΥ - ΤΟΙΧΩΜΑ T2
	83	1.00	Alternative LC A 1					KINHΤΟ ΑΝΩ ΠΛΑΚΑΣ - ΠΕΡΙ
	10	1.00	Combined with LC					ΩΘ. KINHΤΟΥ - ΤΟΙΧΩΜΑ T3
	83	1.00	Alternative LC A 1					KINHΤΟ ΑΝΩ ΠΛΑΚΑΣ - ΠΕΡΙ
	11	1.00	Combined with LC					ΩΘ. KINHΤΟΥ - ΤΟΙΧΩΜΑ T4
	81	1.00	Alternative LC A 1					KINHΤΟ ΑΝΩ ΠΛΑΚΑΣ - ΠΕΡΙ
	82	1.00	Combined with LC					KINHΤΟ ΑΝΩ ΠΛΑΚΑΣ - ΠΕΡΙ
	83	1.00	Combined with LC					KINHΤΟ ΑΝΩ ΠΛΑΚΑΣ - ΠΕΡΙ
	81	1.00	Alternative LC A 1					KINHΤΟ ΑΝΩ ΠΛΑΚΑΣ - ΠΕΡΙ
	82	1.00	Combined with LC					KINHΤΟ ΑΝΩ ΠΛΑΚΑΣ - ΠΕΡΙ
	83	1.00	Combined with LC					KINHΤΟ ΑΝΩ ΠΛΑΚΑΣ - ΠΕΡΙ
	8	1.00	Combined with LC					ΩΘ. KINHΤΟΥ - ΤΟΙΧΩΜΑ T1
	81	1.00	Alternative LC A 1					KINHΤΟ ΑΝΩ ΠΛΑΚΑΣ - ΠΕΡΙ
	82	1.00	Combined with LC					KINHΤΟ ΑΝΩ ΠΛΑΚΑΣ - ΠΕΡΙ
	83	1.00	Combined with LC					KINHΤΟ ΑΝΩ ΠΛΑΚΑΣ - ΠΕΡΙ
	9	1.00	Combined with LC					ΩΘ. KINHΤΟΥ - ΤΟΙΧΩΜΑ T2

ΣΤΑΤΙΚΗ ΕΠΙΛΥΣΗ ΦΡΕΑΤΙΟΥ ΔΙΚΛΕΙΔΩΝ
 ΣΥΝΔΥΑΣΜΟΙ ΦΟΡΤΙΣΕΩΝ ΧΩΡΙΣ ΣΕΙΣΜΟ

type	gam-u	gam-f	psi-0	psi-1	psi-2	psi-1'			
LC	factor	Type of loadcase				Title			
81	1.00	Alternative LC A 1				KINHTO ANΩ ΠΛΑΚΑΣ - ΠΕΡΙ			
82	1.00	Combined with LC				KINHTO ANΩ ΠΛΑΚΑΣ - ΠΕΡΙ			
83	1.00	Combined with LC				KINHTO ANΩ ΠΛΑΚΑΣ - ΠΕΡΙ			
10	1.00	Combined with LC				ΩΘ. KINHΤΟΥ - ΤΟΙΧΩΜΑ Τ3			
81	1.00	Alternative LC A 1				KINHTO ANΩ ΠΛΑΚΑΣ - ΠΕΡΙ			
82	1.00	Combined with LC				KINHTO ANΩ ΠΛΑΚΑΣ - ΠΕΡΙ			
83	1.00	Combined with LC				KINHTO ANΩ ΠΛΑΚΑΣ - ΠΕΡΙ			
11	1.00	Combined with LC				ΩΘ. KINHΤΟΥ - ΤΟΙΧΩΜΑ Τ4			
D	1.50	0.00	0.60	0.30	0.30	1.00	ΕΣΩΤ. ΝΕΡΟ		
	5	1.00	Alternative LC A 2				ΕΣΩΤΕΡΙΚΟ ΝΕΡΟ		
G	1.35	1.00	1.00	1.00	1.00	1.00	ΜΟΝΙΜΑ ΦΟΡΤΙΑ		
	1	1.00	Dead Load				ΙΔΙΟ ΒΑΡΟΣ		
	2	1.00	Dead Load				ΠΡΟΣΘΕΤΑ ΜΟΝΙΜΑ		
	3	1.00	Alternative LC AG				ΩΘΗΣ.ΓΑΙΩΝ ΧΩΡΙΣ ΥΔΡ.ΟΡΙ		
	3	0.50	Alternative LC AG				ΩΘΗΣ.ΓΑΙΩΝ ΧΩΡΙΣ ΥΔΡ.ΟΡΙ		
	15	1.00	Pattern Load				ΣΥΡΡΙΚΝΩΣΗ		

Generated Loadcases

Number	Title
151	MAX-MX
152	MIN-MX
153	MAX-MY
154	MIN-MY
155	MAX-MXY
156	MIN-MXY

ΣΤΑΤΙΚΗ ΕΠΙΛΥΣΗ ΦΡΕΑΤΙΟΥ ΔΙΚΛΕΙΔΩΝ
 ΣΥΝΔΥΑΣΜΟΙ ΦΟΡΤΙΣΕΩΝ ΓΙΑ ΕΛΕΓΧΟ ΡΗΓΜΑΤΩΣΗΣ

Superposition according to EC2 - Country code 0
 Actions and Loadcase selection

type	LC	gam-u factor	gam-f Type of loadcase	psi-0	psi-1	psi-2	psi-1'	Title
B1		1.00	0.00	0.00	0.00	0.00	1.00	dT +5/-2.5 ΜΕΣΑ-ΕΞΩ
	16	1.00	Alternative LC A 3					dT +5/-2.5 ΜΕΣΑ-ΕΞΩ
	16	-0.50	Alternative LC A 3					dT +5/-2.5 ΜΕΣΑ-ΕΞΩ
B2		1.00	0.00	0.00	0.00	0.00	1.00	ΟΜΟΙΟΜ. ΜΕΤΑΒΟΛΗ DT=+20
	17	1.00	Alternating LC					ΟΜΟΙΟΜ. ΜΕΤΑΒΟΛΗ DT=+20
C		1.00	0.00	0.60	0.30	0.30	1.00	KINHΤΑ ΦΟΡΤΙΑ
	81	1.00	Alternative LC A 1					KINHΤΟ ΑΝΩ ΠΛΑΚΑΣ - ΠΕΡΙ
	81	1.00	Alternative LC A 1					KINHΤΟ ΑΝΩ ΠΛΑΚΑΣ - ΠΕΡΙ
	14	1.00	Combined with LC					ΤΡΟΧΟΠΕΔΗΣΗ
	81	1.00	Alternative LC A 1					KINHΤΟ ΑΝΩ ΠΛΑΚΑΣ - ΠΕΡΙ
	14	-1.00	Combined with LC					ΤΡΟΧΟΠΕΔΗΣΗ
	82	1.00	Alternative LC A 1					KINHΤΟ ΑΝΩ ΠΛΑΚΑΣ - ΠΕΡΙ
	82	1.00	Alternative LC A 1					KINHΤΟ ΑΝΩ ΠΛΑΚΑΣ - ΠΕΡΙ
	14	1.00	Combined with LC					ΤΡΟΧΟΠΕΔΗΣΗ
	82	1.00	Alternative LC A 1					KINHΤΟ ΑΝΩ ΠΛΑΚΑΣ - ΠΕΡΙ
	14	-1.00	Combined with LC					ΤΡΟΧΟΠΕΔΗΣΗ
	83	1.00	Alternative LC A 1					KINHΤΟ ΑΝΩ ΠΛΑΚΑΣ - ΠΕΡΙ
	83	1.00	Alternative LC A 1					KINHΤΟ ΑΝΩ ΠΛΑΚΑΣ - ΠΕΡΙ
	14	1.00	Combined with LC					ΤΡΟΧΟΠΕΔΗΣΗ
	83	1.00	Alternative LC A 1					KINHΤΟ ΑΝΩ ΠΛΑΚΑΣ - ΠΕΡΙ
	14	-1.00	Combined with LC					ΤΡΟΧΟΠΕΔΗΣΗ
	8	1.00	Alternative LC A 1					ΩΘ. KINHΤΟΥ - ΤΟΙΧΩΜΑ T1
	9	1.00	Alternative LC A 1					ΩΘ. KINHΤΟΥ - ΤΟΙΧΩΜΑ T2
	10	1.00	Alternative LC A 1					ΩΘ. KINHΤΟΥ - ΤΟΙΧΩΜΑ T3
	11	1.00	Alternative LC A 1					ΩΘ. KINHΤΟΥ - ΤΟΙΧΩΜΑ T4
	81	1.00	Alternative LC A 1					KINHΤΟ ΑΝΩ ΠΛΑΚΑΣ - ΠΕΡΙ
	8	1.00	Combined with LC					ΩΘ. KINHΤΟΥ - ΤΟΙΧΩΜΑ T1
	81	1.00	Alternative LC A 1					KINHΤΟ ΑΝΩ ΠΛΑΚΑΣ - ΠΕΡΙ
	9	1.00	Combined with LC					ΩΘ. KINHΤΟΥ - ΤΟΙΧΩΜΑ T2
	81	1.00	Alternative LC A 1					KINHΤΟ ΑΝΩ ΠΛΑΚΑΣ - ΠΕΡΙ
	10	1.00	Combined with LC					ΩΘ. KINHΤΟΥ - ΤΟΙΧΩΜΑ T3
	81	1.00	Alternative LC A 1					KINHΤΟ ΑΝΩ ΠΛΑΚΑΣ - ΠΕΡΙ
	11	1.00	Combined with LC					ΩΘ. KINHΤΟΥ - ΤΟΙΧΩΜΑ T4
	82	1.00	Alternative LC A 1					KINHΤΟ ΑΝΩ ΠΛΑΚΑΣ - ΠΕΡΙ
	8	1.00	Combined with LC					ΩΘ. KINHΤΟΥ - ΤΟΙΧΩΜΑ T1
	82	1.00	Alternative LC A 1					KINHΤΟ ΑΝΩ ΠΛΑΚΑΣ - ΠΕΡΙ
	9	1.00	Combined with LC					ΩΘ. KINHΤΟΥ - ΤΟΙΧΩΜΑ T2
	82	1.00	Alternative LC A 1					KINHΤΟ ΑΝΩ ΠΛΑΚΑΣ - ΠΕΡΙ
	10	1.00	Combined with LC					ΩΘ. KINHΤΟΥ - ΤΟΙΧΩΜΑ T3
	82	1.00	Alternative LC A 1					KINHΤΟ ΑΝΩ ΠΛΑΚΑΣ - ΠΕΡΙ
	11	1.00	Combined with LC					ΩΘ. KINHΤΟΥ - ΤΟΙΧΩΜΑ T4
	83	1.00	Alternative LC A 1					KINHΤΟ ΑΝΩ ΠΛΑΚΑΣ - ΠΕΡΙ
	8	1.00	Combined with LC					ΩΘ. KINHΤΟΥ - ΤΟΙΧΩΜΑ T1
	83	1.00	Alternative LC A 1					KINHΤΟ ΑΝΩ ΠΛΑΚΑΣ - ΠΕΡΙ
	9	1.00	Combined with LC					ΩΘ. KINHΤΟΥ - ΤΟΙΧΩΜΑ T2
	83	1.00	Alternative LC A 1					KINHΤΟ ΑΝΩ ΠΛΑΚΑΣ - ΠΕΡΙ
	10	1.00	Combined with LC					ΩΘ. KINHΤΟΥ - ΤΟΙΧΩΜΑ T3
	83	1.00	Alternative LC A 1					KINHΤΟ ΑΝΩ ΠΛΑΚΑΣ - ΠΕΡΙ
	11	1.00	Combined with LC					ΩΘ. KINHΤΟΥ - ΤΟΙΧΩΜΑ T4
	81	1.00	Alternative LC A 1					KINHΤΟ ΑΝΩ ΠΛΑΚΑΣ - ΠΕΡΙ
	82	1.00	Combined with LC					KINHΤΟ ΑΝΩ ΠΛΑΚΑΣ - ΠΕΡΙ
	83	1.00	Combined with LC					KINHΤΟ ΑΝΩ ΠΛΑΚΑΣ - ΠΕΡΙ
	81	1.00	Alternative LC A 1					KINHΤΟ ΑΝΩ ΠΛΑΚΑΣ - ΠΕΡΙ
	82	1.00	Combined with LC					KINHΤΟ ΑΝΩ ΠΛΑΚΑΣ - ΠΕΡΙ
	83	1.00	Combined with LC					KINHΤΟ ΑΝΩ ΠΛΑΚΑΣ - ΠΕΡΙ
	8	1.00	Combined with LC					ΩΘ. KINHΤΟΥ - ΤΟΙΧΩΜΑ T1
	81	1.00	Alternative LC A 1					KINHΤΟ ΑΝΩ ΠΛΑΚΑΣ - ΠΕΡΙ
	82	1.00	Combined with LC					KINHΤΟ ΑΝΩ ΠΛΑΚΑΣ - ΠΕΡΙ
	83	1.00	Combined with LC					KINHΤΟ ΑΝΩ ΠΛΑΚΑΣ - ΠΕΡΙ
	9	1.00	Combined with LC					ΩΘ. KINHΤΟΥ - ΤΟΙΧΩΜΑ T2

ΣΤΑΤΙΚΗ ΕΠΙΛΥΣΗ ΦΡΕΑΤΙΟΥ ΔΙΚΛΕΙΔΩΝ
 ΣΥΝΔΥΑΣΜΟΙ ΦΟΡΤΙΣΕΩΝ ΓΙΑ ΕΛΕΓΧΟ ΡΗΓΜΑΤΩΣΗΣ

type	gam-u	gam-f	psi-0	psi-1	psi-2	psi-1'			
LC	factor	Type of loadcase					Title		
81	1.00	Alternative LC A 1					KINHTO ANΩ ΠΛΑΚΑΣ - ΠΕΡΙ		
82	1.00	Combined with LC					KINHTO ANΩ ΠΛΑΚΑΣ - ΠΕΡΙ		
83	1.00	Combined with LC					KINHTO ANΩ ΠΛΑΚΑΣ - ΠΕΡΙ		
10	1.00	Combined with LC					ΩΘ. KINHΤΟΥ - ΤΟΙΧΩΜΑ Τ3		
81	1.00	Alternative LC A 1					KINHTO ANΩ ΠΛΑΚΑΣ - ΠΕΡΙ		
82	1.00	Combined with LC					KINHTO ANΩ ΠΛΑΚΑΣ - ΠΕΡΙ		
83	1.00	Combined with LC					KINHTO ANΩ ΠΛΑΚΑΣ - ΠΕΡΙ		
11	1.00	Combined with LC					ΩΘ. KINHΤΟΥ - ΤΟΙΧΩΜΑ Τ4		
D	1.00	0.00	0.60	0.30	0.30	1.00	ΕΣΩΤ. ΝΕΡΟ		
	5	1.00	Alternative LC A 2					ΕΣΩΤΕΡΙΚΟ ΝΕΡΟ	
G	1.00	1.00	1.00	1.00	1.00	1.00	ΜΟΝΙΜΑ ΦΟΡΤΙΑ		
	1	Dead Load					ΙΔΙΟ ΒΑΡΟΣ		
	2	Dead Load					ΠΡΟΣΘΕΤΑ ΜΟΝΙΜΑ		
	3	Alternative LC AG					ΩΘΗΣ.ΓΑΙΩΝ ΧΩΡΙΣ ΥΔΡ.ΟΡΙ		
	3	0.50	Alternative LC AG					ΩΘΗΣ.ΓΑΙΩΝ ΧΩΡΙΣ ΥΔΡ.ΟΡΙ	
	15	Pattern Load					ΣΥΡΡΙΚΝΩΣΗ		

Generated Loadcases

Number	Title
161	MAX-MX
162	MIN-MX
163	MAX-MY
164	MIN-MY
165	MAX-MXY
166	MIN-MXY

ΣΤΑΤΙΚΗ ΕΠΙΛΥΣΗ ΦΡΕΑΤΙΟΥ ΔΙΚΛΕΙΔΩΝ
 ΣΥΝΔΥΑΣΜΟΙ ΦΟΡΤΙΣΕΩΝ ΜΕ ΣΕΙΣΜΟ + (X-X) + 0.3 (Y-Y)

Superposition according to EC2 - Country code 0
 Actions and Loadcase selection

type	LC	gam-u factor	gam-f Type of loadcase	psi-0	psi-1	psi-2	psi-1'	Title
C		0.20	0.00	1.00	1.00	1.00	1.00	KINHΤΑ ΦΟΡΤΙΑ
	81	1.00	Alternative LC A 1					KINHΤΟ ΑΝΩ ΠΛΑΚΑΣ - ΠΕΡΙ
	281	1.00	Combined with LC					ΣΕΙΣΜΟΣ ΚΙΝΗΤΟΥ ΑΝΩ ΠΛΑΚ
	381	0.30	Combined with LC					ΣΕΙΣΜΟΣ ΚΙΝΗΤΟΥ ΑΝΩ ΠΛΑΚ
	81	1.00	Alternative LC A 1					KINHΤΟ ΑΝΩ ΠΛΑΚΑΣ - ΠΕΡΙ
	14	1.00	Combined with LC					ΤΡΟΧΟΠΕΔΗΣΗ
	281	1.00	Combined with LC					ΣΕΙΣΜΟΣ ΚΙΝΗΤΟΥ ΑΝΩ ΠΛΑΚ
	381	0.30	Combined with LC					ΣΕΙΣΜΟΣ ΚΙΝΗΤΟΥ ΑΝΩ ΠΛΑΚ
	81	1.00	Alternative LC A 1					KINHΤΟ ΑΝΩ ΠΛΑΚΑΣ - ΠΕΡΙ
	14	-1.00	Combined with LC					ΤΡΟΧΟΠΕΔΗΣΗ
	281	1.00	Combined with LC					ΣΕΙΣΜΟΣ ΚΙΝΗΤΟΥ ΑΝΩ ΠΛΑΚ
	381	0.30	Combined with LC					ΣΕΙΣΜΟΣ ΚΙΝΗΤΟΥ ΑΝΩ ΠΛΑΚ
	82	1.00	Alternative LC A 1					KINHΤΟ ΑΝΩ ΠΛΑΚΑΣ - ΠΕΡΙ
	282	1.00	Combined with LC					ΣΕΙΣΜΟΣ ΚΙΝΗΤΟΥ ΑΝΩ ΠΛΑΚ
	382	0.30	Combined with LC					ΣΕΙΣΜΟΣ ΚΙΝΗΤΟΥ ΑΝΩ ΠΛΑΚ
	82	1.00	Alternative LC A 1					KINHΤΟ ΑΝΩ ΠΛΑΚΑΣ - ΠΕΡΙ
	14	1.00	Combined with LC					ΤΡΟΧΟΠΕΔΗΣΗ
	282	1.00	Combined with LC					ΣΕΙΣΜΟΣ ΚΙΝΗΤΟΥ ΑΝΩ ΠΛΑΚ
	382	0.30	Combined with LC					ΣΕΙΣΜΟΣ ΚΙΝΗΤΟΥ ΑΝΩ ΠΛΑΚ
	82	1.00	Alternative LC A 1					KINHΤΟ ΑΝΩ ΠΛΑΚΑΣ - ΠΕΡΙ
	14	-1.00	Combined with LC					ΤΡΟΧΟΠΕΔΗΣΗ
	282	1.00	Combined with LC					ΣΕΙΣΜΟΣ ΚΙΝΗΤΟΥ ΑΝΩ ΠΛΑΚ
	382	0.30	Combined with LC					ΣΕΙΣΜΟΣ ΚΙΝΗΤΟΥ ΑΝΩ ΠΛΑΚ
	83	1.00	Alternative LC A 1					KINHΤΟ ΑΝΩ ΠΛΑΚΑΣ - ΠΕΡΙ
	283	1.00	Combined with LC					ΣΕΙΣΜΟΣ ΚΙΝΗΤΟΥ ΑΝΩ ΠΛΑΚ
	383	0.30	Combined with LC					ΣΕΙΣΜΟΣ ΚΙΝΗΤΟΥ ΑΝΩ ΠΛΑΚ
	83	1.00	Alternative LC A 1					KINHΤΟ ΑΝΩ ΠΛΑΚΑΣ - ΠΕΡΙ
	14	1.00	Combined with LC					ΤΡΟΧΟΠΕΔΗΣΗ
	283	1.00	Combined with LC					ΣΕΙΣΜΟΣ ΚΙΝΗΤΟΥ ΑΝΩ ΠΛΑΚ
	383	0.30	Combined with LC					ΣΕΙΣΜΟΣ ΚΙΝΗΤΟΥ ΑΝΩ ΠΛΑΚ
	83	1.00	Alternative LC A 1					KINHΤΟ ΑΝΩ ΠΛΑΚΑΣ - ΠΕΡΙ
	14	-1.00	Combined with LC					ΤΡΟΧΟΠΕΔΗΣΗ
	283	1.00	Combined with LC					ΣΕΙΣΜΟΣ ΚΙΝΗΤΟΥ ΑΝΩ ΠΛΑΚ
	383	0.30	Combined with LC					ΣΕΙΣΜΟΣ ΚΙΝΗΤΟΥ ΑΝΩ ΠΛΑΚ
	8	1.00	Alternative LC A 1					ΩΘ. ΚΙΝΗΤΟΥ - ΤΟΙΧΩΜΑ T1
	9	1.00	Alternative LC A 1					ΩΘ. ΚΙΝΗΤΟΥ - ΤΟΙΧΩΜΑ T2
	10	1.00	Alternative LC A 1					ΩΘ. ΚΙΝΗΤΟΥ - ΤΟΙΧΩΜΑ T3
	11	1.00	Alternative LC A 1					ΩΘ. ΚΙΝΗΤΟΥ - ΤΟΙΧΩΜΑ T4
	81	1.00	Alternative LC A 1					KINHΤΟ ΑΝΩ ΠΛΑΚΑΣ - ΠΕΡΙ
	281	1.00	Combined with LC					ΣΕΙΣΜΟΣ ΚΙΝΗΤΟΥ ΑΝΩ ΠΛΑΚ
	381	0.30	Combined with LC					ΣΕΙΣΜΟΣ ΚΙΝΗΤΟΥ ΑΝΩ ΠΛΑΚ
	8	1.00	Combined with LC					ΩΘ. ΚΙΝΗΤΟΥ - ΤΟΙΧΩΜΑ T1
	81	1.00	Alternative LC A 1					KINHΤΟ ΑΝΩ ΠΛΑΚΑΣ - ΠΕΡΙ
	281	1.00	Combined with LC					ΣΕΙΣΜΟΣ ΚΙΝΗΤΟΥ ΑΝΩ ΠΛΑΚ
	381	0.30	Combined with LC					ΣΕΙΣΜΟΣ ΚΙΝΗΤΟΥ ΑΝΩ ΠΛΑΚ
	9	1.00	Combined with LC					ΩΘ. ΚΙΝΗΤΟΥ - ΤΟΙΧΩΜΑ T2
	81	1.00	Alternative LC A 1					KINHΤΟ ΑΝΩ ΠΛΑΚΑΣ - ΠΕΡΙ
	281	1.00	Combined with LC					ΣΕΙΣΜΟΣ ΚΙΝΗΤΟΥ ΑΝΩ ΠΛΑΚ
	381	0.30	Combined with LC					ΣΕΙΣΜΟΣ ΚΙΝΗΤΟΥ ΑΝΩ ΠΛΑΚ
	10	1.00	Combined with LC					ΩΘ. ΚΙΝΗΤΟΥ - ΤΟΙΧΩΜΑ T3
	81	1.00	Alternative LC A 1					KINHΤΟ ΑΝΩ ΠΛΑΚΑΣ - ΠΕΡΙ
	281	1.00	Combined with LC					ΣΕΙΣΜΟΣ ΚΙΝΗΤΟΥ ΑΝΩ ΠΛΑΚ
	381	0.30	Combined with LC					ΣΕΙΣΜΟΣ ΚΙΝΗΤΟΥ ΑΝΩ ΠΛΑΚ
	11	1.00	Combined with LC					ΩΘ. ΚΙΝΗΤΟΥ - ΤΟΙΧΩΜΑ T4
	82	1.00	Alternative LC A 1					KINHΤΟ ΑΝΩ ΠΛΑΚΑΣ - ΠΕΡΙ
	282	1.00	Combined with LC					ΣΕΙΣΜΟΣ ΚΙΝΗΤΟΥ ΑΝΩ ΠΛΑΚ
	382	0.30	Combined with LC					ΣΕΙΣΜΟΣ ΚΙΝΗΤΟΥ ΑΝΩ ΠΛΑΚ
	8	1.00	Combined with LC					ΩΘ. ΚΙΝΗΤΟΥ - ΤΟΙΧΩΜΑ T1
	82	1.00	Alternative LC A 1					KINHΤΟ ΑΝΩ ΠΛΑΚΑΣ - ΠΕΡΙ
	282	1.00	Combined with LC					ΣΕΙΣΜΟΣ ΚΙΝΗΤΟΥ ΑΝΩ ΠΛΑΚ

ΣΤΑΤΙΚΗ ΕΠΙΛΥΣΗ ΦΡΕΑΤΙΟΥ ΔΙΚΛΕΙΔΩΝ
 ΣΥΝΔΥΑΣΜΟΙ ΦΟΡΤΙΣΕΩΝ ΜΕ ΣΕΙΣΜΟ + (X-X) + 0.3 (Y-Y)

type	LC	gam-u	gam-f	psi-0	psi-1	psi-2	psi-1'	Type of loadcase	Title
	382	0.30						Combined with LC	ΣΕΙΣΜΟΣ ΚΙΝΗΤΟΥ ΑΝΩ ΠΛΑΚ
	9	1.00						Combined with LC	ΩΘ. ΚΙΝΗΤΟΥ - ΤΟΙΧΩΜΑ Τ2
	82	1.00						Alternative LC A 1	ΚΙΝΗΤΟ ΑΝΩ ΠΛΑΚΑΣ - ΠΕΡΙ
	282	1.00						Combined with LC	ΣΕΙΣΜΟΣ ΚΙΝΗΤΟΥ ΑΝΩ ΠΛΑΚ
	382	0.30						Combined with LC	ΣΕΙΣΜΟΣ ΚΙΝΗΤΟΥ ΑΝΩ ΠΛΑΚ
	10	1.00						Combined with LC	ΩΘ. ΚΙΝΗΤΟΥ - ΤΟΙΧΩΜΑ Τ3
	82	1.00						Alternative LC A 1	ΚΙΝΗΤΟ ΑΝΩ ΠΛΑΚΑΣ - ΠΕΡΙ
	282	1.00						Combined with LC	ΣΕΙΣΜΟΣ ΚΙΝΗΤΟΥ ΑΝΩ ΠΛΑΚ
	382	0.30						Combined with LC	ΣΕΙΣΜΟΣ ΚΙΝΗΤΟΥ ΑΝΩ ΠΛΑΚ
	11	1.00						Combined with LC	ΩΘ. ΚΙΝΗΤΟΥ - ΤΟΙΧΩΜΑ Τ4
	83	1.00						Alternative LC A 1	ΚΙΝΗΤΟ ΑΝΩ ΠΛΑΚΑΣ - ΠΕΡΙ
	283	1.00						Combined with LC	ΣΕΙΣΜΟΣ ΚΙΝΗΤΟΥ ΑΝΩ ΠΛΑΚ
	383	0.30						Combined with LC	ΣΕΙΣΜΟΣ ΚΙΝΗΤΟΥ ΑΝΩ ΠΛΑΚ
	8	1.00						Combined with LC	ΩΘ. ΚΙΝΗΤΟΥ - ΤΟΙΧΩΜΑ Τ1
	83	1.00						Alternative LC A 1	ΚΙΝΗΤΟ ΑΝΩ ΠΛΑΚΑΣ - ΠΕΡΙ
	283	1.00						Combined with LC	ΣΕΙΣΜΟΣ ΚΙΝΗΤΟΥ ΑΝΩ ΠΛΑΚ
	383	0.30						Combined with LC	ΣΕΙΣΜΟΣ ΚΙΝΗΤΟΥ ΑΝΩ ΠΛΑΚ
	9	1.00						Combined with LC	ΩΘ. ΚΙΝΗΤΟΥ - ΤΟΙΧΩΜΑ Τ2
	83	1.00						Alternative LC A 1	ΚΙΝΗΤΟ ΑΝΩ ΠΛΑΚΑΣ - ΠΕΡΙ
	283	1.00						Combined with LC	ΣΕΙΣΜΟΣ ΚΙΝΗΤΟΥ ΑΝΩ ΠΛΑΚ
	383	0.30						Combined with LC	ΣΕΙΣΜΟΣ ΚΙΝΗΤΟΥ ΑΝΩ ΠΛΑΚ
	10	1.00						Combined with LC	ΩΘ. ΚΙΝΗΤΟΥ - ΤΟΙΧΩΜΑ Τ3
	83	1.00						Alternative LC A 1	ΚΙΝΗΤΟ ΑΝΩ ΠΛΑΚΑΣ - ΠΕΡΙ
	283	1.00						Combined with LC	ΣΕΙΣΜΟΣ ΚΙΝΗΤΟΥ ΑΝΩ ΠΛΑΚ
	383	0.30						Combined with LC	ΣΕΙΣΜΟΣ ΚΙΝΗΤΟΥ ΑΝΩ ΠΛΑΚ
	11	1.00						Combined with LC	ΩΘ. ΚΙΝΗΤΟΥ - ΤΟΙΧΩΜΑ Τ4
D		0.30	0.00	1.00	1.00	1.00			1.00 ΕΣΩΤ. ΝΕΡΟ
	5	1.00						Alternative LC A 2	ΕΣΩΤΕΡΙΚΟ ΝΕΡΟ
G		1.00	1.00	1.00	1.00	1.00			1.00 ΜΟΝΙΜΑ ΦΟΡΤΙΑ
	1	1.00						Dead Load	ΙΔΙΟ ΒΑΡΟΣ
	2	1.00						Combined with LC	ΠΡΟΣΘΕΤΑ ΜΟΝΙΜΑ
	21	1.00						Combined with LC	ΣΕΙΣΜΟΣ ΙΔΙΟΥ ΒΑΡΟΥΣ
	22	1.00						Combined with LC	ΣΕΙΣΜΟΣ ΠΡ. ΜΟΝΙΜΩΝ
	31	0.30						Combined with LC	ΣΕΙΣΜΟΣ ΙΔΙΟΥ ΒΑΡΟΥΣ
	32	0.30						Combined with LC	ΣΕΙΣΜΟΣ ΠΡ. ΜΟΝΙΜΩΝ
	3	1.00						Alternative LC AG	ΩΘΗΣ.ΓΑΙΩΝ ΧΩΡΙΣ ΥΔΡ.ΟΡΙ
	23	1.00						Combined with LC	ΠΡΟΣΘΕΤΕΣ ΟΜΟΦΟΡΕΣ ΩΘΗΣΕ
	33	0.30						Combined with LC	ΠΡΟΣΘΕΤΕΣ ΟΜΟΦΟΡΕΣ ΩΘΗΣΕ
	3	0.50						Alternative LC AG	ΩΘΗΣ.ΓΑΙΩΝ ΧΩΡΙΣ ΥΔΡ.ΟΡΙ
	23	1.00						Combined with LC	ΠΡΟΣΘΕΤΕΣ ΟΜΟΦΟΡΕΣ ΩΘΗΣΕ
	33	0.30						Combined with LC	ΠΡΟΣΘΕΤΕΣ ΟΜΟΦΟΡΕΣ ΩΘΗΣΕ
	15	1.00						Pattern Load	ΣΥΡΡΙΚΝΩΣΗ

Generated Loadcases

Number	Title
201	MAX-MX
202	MIN-MX
203	MAX-MY
204	MIN-MY
205	MAX-MXY
206	MIN-MXY

ΣΤΑΤΙΚΗ ΕΠΙΛΥΣΗ ΦΡΕΑΤΙΟΥ ΔΙΚΛΕΙΔΩΝ
 ΣΥΝΔΥΑΣΜΟΙ ΦΟΡΤΙΣΕΩΝ ΜΕ ΣΕΙΣΜΟ + (X-X) -0.3 (Y-Y)

Superposition according to EC2 - Country code 0
 Actions and Loadcase selection

type	LC	gam-u factor	gam-f Type of loadcase	psi-0	psi-1	psi-2	psi-1'	Title
C		0.20	0.00	1.00	1.00	1.00	1.00	KINHΤΑ ΦΟΡΤΙΑ
	81	1.00	Alternative LC A 1					KINHΤΟ ΑΝΩ ΠΛΑΚΑΣ - ΠΕΡΙ
	281	1.00	Combined with LC					ΣΕΙΣΜΟΣ ΚΙΝΗΤΟΥ ΑΝΩ ΠΛΑΚ
	381	-0.30	Combined with LC					ΣΕΙΣΜΟΣ ΚΙΝΗΤΟΥ ΑΝΩ ΠΛΑΚ
	81	1.00	Alternative LC A 1					KINHΤΟ ΑΝΩ ΠΛΑΚΑΣ - ΠΕΡΙ
	14	1.00	Combined with LC					ΤΡΟΧΟΠΕΔΗΣΗ
	281	1.00	Combined with LC					ΣΕΙΣΜΟΣ ΚΙΝΗΤΟΥ ΑΝΩ ΠΛΑΚ
	381	-0.30	Combined with LC					ΣΕΙΣΜΟΣ ΚΙΝΗΤΟΥ ΑΝΩ ΠΛΑΚ
	81	1.00	Alternative LC A 1					KINHΤΟ ΑΝΩ ΠΛΑΚΑΣ - ΠΕΡΙ
	14	-1.00	Combined with LC					ΤΡΟΧΟΠΕΔΗΣΗ
	281	1.00	Combined with LC					ΣΕΙΣΜΟΣ ΚΙΝΗΤΟΥ ΑΝΩ ΠΛΑΚ
	381	-0.30	Combined with LC					ΣΕΙΣΜΟΣ ΚΙΝΗΤΟΥ ΑΝΩ ΠΛΑΚ
	82	1.00	Alternative LC A 1					KINHΤΟ ΑΝΩ ΠΛΑΚΑΣ - ΠΕΡΙ
	282	1.00	Combined with LC					ΣΕΙΣΜΟΣ ΚΙΝΗΤΟΥ ΑΝΩ ΠΛΑΚ
	382	-0.30	Combined with LC					ΣΕΙΣΜΟΣ ΚΙΝΗΤΟΥ ΑΝΩ ΠΛΑΚ
	82	1.00	Alternative LC A 1					KINHΤΟ ΑΝΩ ΠΛΑΚΑΣ - ΠΕΡΙ
	14	1.00	Combined with LC					ΤΡΟΧΟΠΕΔΗΣΗ
	282	1.00	Combined with LC					ΣΕΙΣΜΟΣ ΚΙΝΗΤΟΥ ΑΝΩ ΠΛΑΚ
	382	-0.30	Combined with LC					ΣΕΙΣΜΟΣ ΚΙΝΗΤΟΥ ΑΝΩ ΠΛΑΚ
	82	1.00	Alternative LC A 1					KINHΤΟ ΑΝΩ ΠΛΑΚΑΣ - ΠΕΡΙ
	14	-1.00	Combined with LC					ΤΡΟΧΟΠΕΔΗΣΗ
	282	1.00	Combined with LC					ΣΕΙΣΜΟΣ ΚΙΝΗΤΟΥ ΑΝΩ ΠΛΑΚ
	382	-0.30	Combined with LC					ΣΕΙΣΜΟΣ ΚΙΝΗΤΟΥ ΑΝΩ ΠΛΑΚ
	83	1.00	Alternative LC A 1					KINHΤΟ ΑΝΩ ΠΛΑΚΑΣ - ΠΕΡΙ
	283	1.00	Combined with LC					ΣΕΙΣΜΟΣ ΚΙΝΗΤΟΥ ΑΝΩ ΠΛΑΚ
	383	-0.30	Combined with LC					ΣΕΙΣΜΟΣ ΚΙΝΗΤΟΥ ΑΝΩ ΠΛΑΚ
	83	1.00	Alternative LC A 1					KINHΤΟ ΑΝΩ ΠΛΑΚΑΣ - ΠΕΡΙ
	14	1.00	Combined with LC					ΤΡΟΧΟΠΕΔΗΣΗ
	283	1.00	Combined with LC					ΣΕΙΣΜΟΣ ΚΙΝΗΤΟΥ ΑΝΩ ΠΛΑΚ
	383	-0.30	Combined with LC					ΣΕΙΣΜΟΣ ΚΙΝΗΤΟΥ ΑΝΩ ΠΛΑΚ
	83	1.00	Alternative LC A 1					KINHΤΟ ΑΝΩ ΠΛΑΚΑΣ - ΠΕΡΙ
	14	-1.00	Combined with LC					ΤΡΟΧΟΠΕΔΗΣΗ
	283	1.00	Combined with LC					ΣΕΙΣΜΟΣ ΚΙΝΗΤΟΥ ΑΝΩ ΠΛΑΚ
	383	-0.30	Combined with LC					ΣΕΙΣΜΟΣ ΚΙΝΗΤΟΥ ΑΝΩ ΠΛΑΚ
	8	1.00	Alternative LC A 1					ΩΘ. ΚΙΝΗΤΟΥ - ΤΟΙΧΩΜΑ T1
	9	1.00	Alternative LC A 1					ΩΘ. ΚΙΝΗΤΟΥ - ΤΟΙΧΩΜΑ T2
	10	1.00	Alternative LC A 1					ΩΘ. ΚΙΝΗΤΟΥ - ΤΟΙΧΩΜΑ T3
	11	1.00	Alternative LC A 1					ΩΘ. ΚΙΝΗΤΟΥ - ΤΟΙΧΩΜΑ T4
	81	1.00	Alternative LC A 1					KINHΤΟ ΑΝΩ ΠΛΑΚΑΣ - ΠΕΡΙ
	281	1.00	Combined with LC					ΣΕΙΣΜΟΣ ΚΙΝΗΤΟΥ ΑΝΩ ΠΛΑΚ
	381	-0.30	Combined with LC					ΣΕΙΣΜΟΣ ΚΙΝΗΤΟΥ ΑΝΩ ΠΛΑΚ
	8	1.00	Combined with LC					ΩΘ. ΚΙΝΗΤΟΥ - ΤΟΙΧΩΜΑ T1
	81	1.00	Alternative LC A 1					KINHΤΟ ΑΝΩ ΠΛΑΚΑΣ - ΠΕΡΙ
	281	1.00	Combined with LC					ΣΕΙΣΜΟΣ ΚΙΝΗΤΟΥ ΑΝΩ ΠΛΑΚ
	381	-0.30	Combined with LC					ΣΕΙΣΜΟΣ ΚΙΝΗΤΟΥ ΑΝΩ ΠΛΑΚ
	9	1.00	Combined with LC					ΩΘ. ΚΙΝΗΤΟΥ - ΤΟΙΧΩΜΑ T2
	81	1.00	Alternative LC A 1					KINHΤΟ ΑΝΩ ΠΛΑΚΑΣ - ΠΕΡΙ
	281	1.00	Combined with LC					ΣΕΙΣΜΟΣ ΚΙΝΗΤΟΥ ΑΝΩ ΠΛΑΚ
	381	-0.30	Combined with LC					ΣΕΙΣΜΟΣ ΚΙΝΗΤΟΥ ΑΝΩ ΠΛΑΚ
	10	1.00	Combined with LC					ΩΘ. ΚΙΝΗΤΟΥ - ΤΟΙΧΩΜΑ T3
	81	1.00	Alternative LC A 1					KINHΤΟ ΑΝΩ ΠΛΑΚΑΣ - ΠΕΡΙ
	281	1.00	Combined with LC					ΣΕΙΣΜΟΣ ΚΙΝΗΤΟΥ ΑΝΩ ΠΛΑΚ
	381	-0.30	Combined with LC					ΣΕΙΣΜΟΣ ΚΙΝΗΤΟΥ ΑΝΩ ΠΛΑΚ
	11	1.00	Combined with LC					ΩΘ. ΚΙΝΗΤΟΥ - ΤΟΙΧΩΜΑ T4
	82	1.00	Alternative LC A 1					KINHΤΟ ΑΝΩ ΠΛΑΚΑΣ - ΠΕΡΙ
	282	1.00	Combined with LC					ΣΕΙΣΜΟΣ ΚΙΝΗΤΟΥ ΑΝΩ ΠΛΑΚ
	382	-0.30	Combined with LC					ΣΕΙΣΜΟΣ ΚΙΝΗΤΟΥ ΑΝΩ ΠΛΑΚ
	8	1.00	Combined with LC					ΩΘ. ΚΙΝΗΤΟΥ - ΤΟΙΧΩΜΑ T1
	82	1.00	Alternative LC A 1					KINHΤΟ ΑΝΩ ΠΛΑΚΑΣ - ΠΕΡΙ
	282	1.00	Combined with LC					ΣΕΙΣΜΟΣ ΚΙΝΗΤΟΥ ΑΝΩ ΠΛΑΚ

ΣΤΑΤΙΚΗ ΕΠΙΛΥΣΗ ΦΡΕΑΤΙΟΥ ΔΙΚΛΕΙΔΩΝ
 ΣΥΝΔΥΑΣΜΟΙ ΦΟΡΤΙΣΕΩΝ ΜΕ ΣΕΙΣΜΟ + (X-X) -0.3 (Y-Y)

type	gam-u	gam-f	psi-0	psi-1	psi-2	psi-1'	
LC	factor	Type	of loadcase				Title
382	-0.30	Combined with LC					ΣΕΙΣΜΟΣ ΚΙΝΗΤΟΥ ΑΝΩ ΠΛΑΚ
9	1.00	Combined with LC					ΩΘ. ΚΙΝΗΤΟΥ - ΤΟΙΧΩΜΑ Τ2
82	1.00	Alternative LC A 1					ΚΙΝΗΤΟ ΑΝΩ ΠΛΑΚΑΣ - ΠΕΡΙ
282	1.00	Combined with LC					ΣΕΙΣΜΟΣ ΚΙΝΗΤΟΥ ΑΝΩ ΠΛΑΚ
382	-0.30	Combined with LC					ΣΕΙΣΜΟΣ ΚΙΝΗΤΟΥ ΑΝΩ ΠΛΑΚ
10	1.00	Combined with LC					ΩΘ. ΚΙΝΗΤΟΥ - ΤΟΙΧΩΜΑ Τ3
82	1.00	Alternative LC A 1					ΚΙΝΗΤΟ ΑΝΩ ΠΛΑΚΑΣ - ΠΕΡΙ
282	1.00	Combined with LC					ΣΕΙΣΜΟΣ ΚΙΝΗΤΟΥ ΑΝΩ ΠΛΑΚ
382	-0.30	Combined with LC					ΣΕΙΣΜΟΣ ΚΙΝΗΤΟΥ ΑΝΩ ΠΛΑΚ
11	1.00	Combined with LC					ΩΘ. ΚΙΝΗΤΟΥ - ΤΟΙΧΩΜΑ Τ4
83	1.00	Alternative LC A 1					ΚΙΝΗΤΟ ΑΝΩ ΠΛΑΚΑΣ - ΠΕΡΙ
283	1.00	Combined with LC					ΣΕΙΣΜΟΣ ΚΙΝΗΤΟΥ ΑΝΩ ΠΛΑΚ
383	-0.30	Combined with LC					ΣΕΙΣΜΟΣ ΚΙΝΗΤΟΥ ΑΝΩ ΠΛΑΚ
8	1.00	Combined with LC					ΩΘ. ΚΙΝΗΤΟΥ - ΤΟΙΧΩΜΑ Τ1
83	1.00	Alternative LC A 1					ΚΙΝΗΤΟ ΑΝΩ ΠΛΑΚΑΣ - ΠΕΡΙ
283	1.00	Combined with LC					ΣΕΙΣΜΟΣ ΚΙΝΗΤΟΥ ΑΝΩ ΠΛΑΚ
383	-0.30	Combined with LC					ΣΕΙΣΜΟΣ ΚΙΝΗΤΟΥ ΑΝΩ ΠΛΑΚ
9	1.00	Combined with LC					ΩΘ. ΚΙΝΗΤΟΥ - ΤΟΙΧΩΜΑ Τ2
83	1.00	Alternative LC A 1					ΚΙΝΗΤΟ ΑΝΩ ΠΛΑΚΑΣ - ΠΕΡΙ
283	1.00	Combined with LC					ΣΕΙΣΜΟΣ ΚΙΝΗΤΟΥ ΑΝΩ ΠΛΑΚ
383	-0.30	Combined with LC					ΣΕΙΣΜΟΣ ΚΙΝΗΤΟΥ ΑΝΩ ΠΛΑΚ
10	1.00	Combined with LC					ΩΘ. ΚΙΝΗΤΟΥ - ΤΟΙΧΩΜΑ Τ3
83	1.00	Alternative LC A 1					ΚΙΝΗΤΟ ΑΝΩ ΠΛΑΚΑΣ - ΠΕΡΙ
283	1.00	Combined with LC					ΣΕΙΣΜΟΣ ΚΙΝΗΤΟΥ ΑΝΩ ΠΛΑΚ
383	-0.30	Combined with LC					ΣΕΙΣΜΟΣ ΚΙΝΗΤΟΥ ΑΝΩ ΠΛΑΚ
11	1.00	Combined with LC					ΩΘ. ΚΙΝΗΤΟΥ - ΤΟΙΧΩΜΑ Τ4
D	0.30	0.00	1.00	1.00	1.00		1.00 ΕΣΩΤ. ΝΕΡΟ
5	1.00	Alternative LC A 2					ΕΣΩΤΕΡΙΚΟ ΝΕΡΟ
G	1.00	1.00	1.00	1.00	1.00		1.00 ΜΟΝΙΜΑ ΦΟΡΤΙΑ
1	1.00	Dead Load					ΙΔΙΟ ΒΑΡΟΣ
2	1.00	Combined with LC					ΠΡΟΣΘΕΤΑ ΜΟΝΙΜΑ
21	1.00	Combined with LC					ΣΕΙΣΜΟΣ ΙΔΙΟΥ ΒΑΡΟΥΣ
22	1.00	Combined with LC					ΣΕΙΣΜΟΣ ΠΡ. ΜΟΝΙΜΩΝ
31	-0.30	Combined with LC					ΣΕΙΣΜΟΣ ΙΔΙΟΥ ΒΑΡΟΥΣ
32	-0.30	Combined with LC					ΣΕΙΣΜΟΣ ΠΡ. ΜΟΝΙΜΩΝ
3	1.00	Alternative LC AG					ΩΘΗΣ.ΓΑΙΩΝ ΧΩΡΙΣ ΥΔΡ.ΟΡΙ
23	1.00	Combined with LC					ΠΡΟΣΘΕΤΕΣ ΟΜΟΦΟΡΕΣ ΩΘΗΣΕ
33	-0.30	Combined with LC					ΠΡΟΣΘΕΤΕΣ ΟΜΟΦΟΡΕΣ ΩΘΗΣΕ
3	0.50	Alternative LC AG					ΩΘΗΣ.ΓΑΙΩΝ ΧΩΡΙΣ ΥΔΡ.ΟΡΙ
23	1.00	Combined with LC					ΠΡΟΣΘΕΤΕΣ ΟΜΟΦΟΡΕΣ ΩΘΗΣΕ
33	-0.30	Combined with LC					ΠΡΟΣΘΕΤΕΣ ΟΜΟΦΟΡΕΣ ΩΘΗΣΕ
15	1.00	Pattern Load					ΣΥΡΡΙΚΝΩΣΗ

Generated Loadcases

Number	Title
211	MAX-MX
212	MIN-MX
213	MAX-MY
214	MIN-MY
215	MAX-MXY
216	MIN-MXY

ΣΤΑΤΙΚΗ ΕΠΙΛΥΣΗ ΦΡΕΑΤΙΟΥ ΔΙΚΛΕΙΔΩΝ
 ΣΥΝΔΥΑΣΜΟΙ ΦΟΡΤΙΣΕΩΝ ΜΕ ΣΕΙΣΜΟ - (X-X)+0.3(Y-Y)

Superposition according to EC2 - Country code 0
 Actions and Loadcase selection

type	gam-u	gam-f	psi-0	psi-1	psi-2	psi-1'	Title
LC	factor	Type	of loadcase				
C	0.20	0.00	1.00	1.00	1.00	1.00	KINHΤΑ ΦΟΡΤΙΑ
81	1.00	Alternative LC A 1					KINHΤΟ ΑΝΩ ΠΛΑΚΑΣ - ΠΕΡΙ
281	-1.00	Combined with LC					ΣΕΙΣΜΟΣ ΚΙΝΗΤΟΥ ΑΝΩ ΠΛΑΚ
381	0.30	Combined with LC					ΣΕΙΣΜΟΣ ΚΙΝΗΤΟΥ ΑΝΩ ΠΛΑΚ
81	1.00	Alternative LC A 1					KINHΤΟ ΑΝΩ ΠΛΑΚΑΣ - ΠΕΡΙ
14	1.00	Combined with LC					ΤΡΟΧΟΠΕΔΗΣΗ
281	-1.00	Combined with LC					ΣΕΙΣΜΟΣ ΚΙΝΗΤΟΥ ΑΝΩ ΠΛΑΚ
381	0.30	Combined with LC					ΣΕΙΣΜΟΣ ΚΙΝΗΤΟΥ ΑΝΩ ΠΛΑΚ
81	1.00	Alternative LC A 1					KINHΤΟ ΑΝΩ ΠΛΑΚΑΣ - ΠΕΡΙ
14	-1.00	Combined with LC					ΤΡΟΧΟΠΕΔΗΣΗ
281	-1.00	Combined with LC					ΣΕΙΣΜΟΣ ΚΙΝΗΤΟΥ ΑΝΩ ΠΛΑΚ
381	0.30	Combined with LC					ΣΕΙΣΜΟΣ ΚΙΝΗΤΟΥ ΑΝΩ ΠΛΑΚ
82	1.00	Alternative LC A 1					KINHΤΟ ΑΝΩ ΠΛΑΚΑΣ - ΠΕΡΙ
282	-1.00	Combined with LC					ΣΕΙΣΜΟΣ ΚΙΝΗΤΟΥ ΑΝΩ ΠΛΑΚ
382	0.30	Combined with LC					ΣΕΙΣΜΟΣ ΚΙΝΗΤΟΥ ΑΝΩ ΠΛΑΚ
82	1.00	Alternative LC A 1					KINHΤΟ ΑΝΩ ΠΛΑΚΑΣ - ΠΕΡΙ
14	1.00	Combined with LC					ΤΡΟΧΟΠΕΔΗΣΗ
282	-1.00	Combined with LC					ΣΕΙΣΜΟΣ ΚΙΝΗΤΟΥ ΑΝΩ ΠΛΑΚ
382	0.30	Combined with LC					ΣΕΙΣΜΟΣ ΚΙΝΗΤΟΥ ΑΝΩ ΠΛΑΚ
82	1.00	Alternative LC A 1					KINHΤΟ ΑΝΩ ΠΛΑΚΑΣ - ΠΕΡΙ
14	-1.00	Combined with LC					ΤΡΟΧΟΠΕΔΗΣΗ
282	-1.00	Combined with LC					ΣΕΙΣΜΟΣ ΚΙΝΗΤΟΥ ΑΝΩ ΠΛΑΚ
382	0.30	Combined with LC					ΣΕΙΣΜΟΣ ΚΙΝΗΤΟΥ ΑΝΩ ΠΛΑΚ
83	1.00	Alternative LC A 1					KINHΤΟ ΑΝΩ ΠΛΑΚΑΣ - ΠΕΡΙ
283	-1.00	Combined with LC					ΣΕΙΣΜΟΣ ΚΙΝΗΤΟΥ ΑΝΩ ΠΛΑΚ
383	0.30	Combined with LC					ΣΕΙΣΜΟΣ ΚΙΝΗΤΟΥ ΑΝΩ ΠΛΑΚ
83	1.00	Alternative LC A 1					KINHΤΟ ΑΝΩ ΠΛΑΚΑΣ - ΠΕΡΙ
14	1.00	Combined with LC					ΤΡΟΧΟΠΕΔΗΣΗ
283	-1.00	Combined with LC					ΣΕΙΣΜΟΣ ΚΙΝΗΤΟΥ ΑΝΩ ΠΛΑΚ
383	0.30	Combined with LC					ΣΕΙΣΜΟΣ ΚΙΝΗΤΟΥ ΑΝΩ ΠΛΑΚ
83	1.00	Alternative LC A 1					KINHΤΟ ΑΝΩ ΠΛΑΚΑΣ - ΠΕΡΙ
14	-1.00	Combined with LC					ΤΡΟΧΟΠΕΔΗΣΗ
283	-1.00	Combined with LC					ΣΕΙΣΜΟΣ ΚΙΝΗΤΟΥ ΑΝΩ ΠΛΑΚ
383	0.30	Combined with LC					ΣΕΙΣΜΟΣ ΚΙΝΗΤΟΥ ΑΝΩ ΠΛΑΚ
8	1.00	Alternative LC A 1					ΩΘ. ΚΙΝΗΤΟΥ - ΤΟΙΧΩΜΑ T1
9	1.00	Alternative LC A 1					ΩΘ. ΚΙΝΗΤΟΥ - ΤΟΙΧΩΜΑ T2
10	1.00	Alternative LC A 1					ΩΘ. ΚΙΝΗΤΟΥ - ΤΟΙΧΩΜΑ T3
11	1.00	Alternative LC A 1					ΩΘ. ΚΙΝΗΤΟΥ - ΤΟΙΧΩΜΑ T4
81	1.00	Alternative LC A 1					KINHΤΟ ΑΝΩ ΠΛΑΚΑΣ - ΠΕΡΙ
281	-1.00	Combined with LC					ΣΕΙΣΜΟΣ ΚΙΝΗΤΟΥ ΑΝΩ ΠΛΑΚ
381	0.30	Combined with LC					ΣΕΙΣΜΟΣ ΚΙΝΗΤΟΥ ΑΝΩ ΠΛΑΚ
8	1.00	Combined with LC					ΩΘ. ΚΙΝΗΤΟΥ - ΤΟΙΧΩΜΑ T1
81	1.00	Alternative LC A 1					KINHΤΟ ΑΝΩ ΠΛΑΚΑΣ - ΠΕΡΙ
281	-1.00	Combined with LC					ΣΕΙΣΜΟΣ ΚΙΝΗΤΟΥ ΑΝΩ ΠΛΑΚ
381	0.30	Combined with LC					ΣΕΙΣΜΟΣ ΚΙΝΗΤΟΥ ΑΝΩ ΠΛΑΚ
9	1.00	Combined with LC					ΩΘ. ΚΙΝΗΤΟΥ - ΤΟΙΧΩΜΑ T2
81	1.00	Alternative LC A 1					KINHΤΟ ΑΝΩ ΠΛΑΚΑΣ - ΠΕΡΙ
281	-1.00	Combined with LC					ΣΕΙΣΜΟΣ ΚΙΝΗΤΟΥ ΑΝΩ ΠΛΑΚ
381	0.30	Combined with LC					ΣΕΙΣΜΟΣ ΚΙΝΗΤΟΥ ΑΝΩ ΠΛΑΚ
10	1.00	Combined with LC					ΩΘ. ΚΙΝΗΤΟΥ - ΤΟΙΧΩΜΑ T3
81	1.00	Alternative LC A 1					KINHΤΟ ΑΝΩ ΠΛΑΚΑΣ - ΠΕΡΙ
281	-1.00	Combined with LC					ΣΕΙΣΜΟΣ ΚΙΝΗΤΟΥ ΑΝΩ ΠΛΑΚ
381	0.30	Combined with LC					ΣΕΙΣΜΟΣ ΚΙΝΗΤΟΥ ΑΝΩ ΠΛΑΚ
11	1.00	Combined with LC					ΩΘ. ΚΙΝΗΤΟΥ - ΤΟΙΧΩΜΑ T4
82	1.00	Alternative LC A 1					KINHΤΟ ΑΝΩ ΠΛΑΚΑΣ - ΠΕΡΙ
282	-1.00	Combined with LC					ΣΕΙΣΜΟΣ ΚΙΝΗΤΟΥ ΑΝΩ ΠΛΑΚ
382	0.30	Combined with LC					ΣΕΙΣΜΟΣ ΚΙΝΗΤΟΥ ΑΝΩ ΠΛΑΚ
8	1.00	Combined with LC					ΩΘ. ΚΙΝΗΤΟΥ - ΤΟΙΧΩΜΑ T1
82	1.00	Alternative LC A 1					KINHΤΟ ΑΝΩ ΠΛΑΚΑΣ - ΠΕΡΙ
282	-1.00	Combined with LC					ΣΕΙΣΜΟΣ ΚΙΝΗΤΟΥ ΑΝΩ ΠΛΑΚ

ΣΤΑΤΙΚΗ ΕΠΙΛΥΣΗ ΦΡΕΑΤΙΟΥ ΔΙΚΛΕΙΔΩΝ
 ΣΥΝΔΥΑΣΜΟΙ ΦΟΡΤΙΣΕΩΝ ΜΕ ΣΕΙΣΜΟ - (X-X)+0.3(Y-Y)

type	LC	gam-u	gam-f	psi-0	psi-1	psi-2	psi-1'	Title
	382	0.30						ΣΕΙΣΜΟΣ ΚΙΝΗΤΟΥ ΑΝΩ ΠΛΑΚ
	9	1.00						ΩΘ. ΚΙΝΗΤΟΥ - ΤΟΙΧΩΜΑ Τ2
	82	1.00						ΚΙΝΗΤΟ ΑΝΩ ΠΛΑΚΑΣ - ΠΕΡΙ
	282	-1.00						ΣΕΙΣΜΟΣ ΚΙΝΗΤΟΥ ΑΝΩ ΠΛΑΚ
	382	0.30						ΣΕΙΣΜΟΣ ΚΙΝΗΤΟΥ ΑΝΩ ΠΛΑΚ
	10	1.00						ΩΘ. ΚΙΝΗΤΟΥ - ΤΟΙΧΩΜΑ Τ3
	82	1.00						ΚΙΝΗΤΟ ΑΝΩ ΠΛΑΚΑΣ - ΠΕΡΙ
	282	-1.00						ΣΕΙΣΜΟΣ ΚΙΝΗΤΟΥ ΑΝΩ ΠΛΑΚ
	382	0.30						ΣΕΙΣΜΟΣ ΚΙΝΗΤΟΥ ΑΝΩ ΠΛΑΚ
	11	1.00						ΩΘ. ΚΙΝΗΤΟΥ - ΤΟΙΧΩΜΑ Τ4
	83	1.00						ΚΙΝΗΤΟ ΑΝΩ ΠΛΑΚΑΣ - ΠΕΡΙ
	283	-1.00						ΣΕΙΣΜΟΣ ΚΙΝΗΤΟΥ ΑΝΩ ΠΛΑΚ
	383	0.30						ΣΕΙΣΜΟΣ ΚΙΝΗΤΟΥ ΑΝΩ ΠΛΑΚ
	8	1.00						ΩΘ. ΚΙΝΗΤΟΥ - ΤΟΙΧΩΜΑ Τ1
	83	1.00						ΚΙΝΗΤΟ ΑΝΩ ΠΛΑΚΑΣ - ΠΕΡΙ
	283	-1.00						ΣΕΙΣΜΟΣ ΚΙΝΗΤΟΥ ΑΝΩ ΠΛΑΚ
	383	0.30						ΣΕΙΣΜΟΣ ΚΙΝΗΤΟΥ ΑΝΩ ΠΛΑΚ
	9	1.00						ΩΘ. ΚΙΝΗΤΟΥ - ΤΟΙΧΩΜΑ Τ2
	83	1.00						ΚΙΝΗΤΟ ΑΝΩ ΠΛΑΚΑΣ - ΠΕΡΙ
	283	-1.00						ΣΕΙΣΜΟΣ ΚΙΝΗΤΟΥ ΑΝΩ ΠΛΑΚ
	383	0.30						ΣΕΙΣΜΟΣ ΚΙΝΗΤΟΥ ΑΝΩ ΠΛΑΚ
	10	1.00						ΩΘ. ΚΙΝΗΤΟΥ - ΤΟΙΧΩΜΑ Τ3
	83	1.00						ΚΙΝΗΤΟ ΑΝΩ ΠΛΑΚΑΣ - ΠΕΡΙ
	283	-1.00						ΣΕΙΣΜΟΣ ΚΙΝΗΤΟΥ ΑΝΩ ΠΛΑΚ
	383	0.30						ΣΕΙΣΜΟΣ ΚΙΝΗΤΟΥ ΑΝΩ ΠΛΑΚ
	11	1.00						ΩΘ. ΚΙΝΗΤΟΥ - ΤΟΙΧΩΜΑ Τ4
D		0.30	0.00	1.00	1.00	1.00		1.00 ΕΣΩΤ. ΝΕΡΟ
	5	1.00						ΕΣΩΤΕΡΙΚΟ ΝΕΡΟ
G		1.00	1.00	1.00	1.00	1.00		1.00 ΜΟΝΙΜΑ ΦΟΡΤΙΑ
	1	1.00						ΙΔΙΟ ΒΑΡΟΣ
	2	1.00						ΠΡΟΣΘΕΤΑ ΜΟΝΙΜΑ
	21	-1.00						ΣΕΙΣΜΟΣ ΙΔΙΟΥ ΒΑΡΟΥΣ
	22	-1.00						ΣΕΙΣΜΟΣ ΠΡ. ΜΟΝΙΜΩΝ
	31	0.30						ΣΕΙΣΜΟΣ ΙΔΙΟΥ ΒΑΡΟΥΣ
	32	0.30						ΣΕΙΣΜΟΣ ΠΡ. ΜΟΝΙΜΩΝ
	3	1.00						ΩΘΗΣ.ΓΑΙΩΝ ΧΩΡΙΣ ΥΔΡ.ΟΡΙ
	23	-1.00						ΠΡΟΣΘΕΤΕΣ ΟΜΟΦΟΡΕΣ ΩΘΗΣΕ
	33	0.30						ΠΡΟΣΘΕΤΕΣ ΟΜΟΦΟΡΕΣ ΩΘΗΣΕ
	3	0.50						ΩΘΗΣ.ΓΑΙΩΝ ΧΩΡΙΣ ΥΔΡ.ΟΡΙ
	23	-1.00						ΠΡΟΣΘΕΤΕΣ ΟΜΟΦΟΡΕΣ ΩΘΗΣΕ
	33	0.30						ΠΡΟΣΘΕΤΕΣ ΟΜΟΦΟΡΕΣ ΩΘΗΣΕ
	15	1.00						ΣΥΡΡΙΚΝΩΣΗ

Generated Loadcases

Number	Title
221	MAX-MX
222	MIN-MX
223	MAX-MY
224	MIN-MY
225	MAX-MXY
226	MIN-MXY

ΣΤΑΤΙΚΗ ΕΠΙΛΥΣΗ ΦΡΕΑΤΙΟΥ ΔΙΚΛΕΙΔΩΝ
 ΣΥΝΔΥΑΣΜΟΙ ΦΟΡΤΙΣΕΩΝ ΜΕ ΣΕΙΣΜΟ - (X-X) -0.3 (Y-Y)

Superposition according to EC2 - Country code 0
 Actions and Loadcase selection

type	gam-u	gam-f	psi-0	psi-1	psi-2	psi-1'	Title
LC	factor	Type	of loadcase				
C	0.20	0.00	1.00	1.00	1.00	1.00	KINHΤΑ ΦΟΡΤΙΑ
81	1.00	Alternative LC A 1					KINHΤΟ ΑΝΩ ΠΛΑΚΑΣ - ΠΕΡΙ
281	-1.00	Combined with LC					ΣΕΙΣΜΟΣ ΚΙΝΗΤΟΥ ΑΝΩ ΠΛΑΚ
381	-0.30	Combined with LC					ΣΕΙΣΜΟΣ ΚΙΝΗΤΟΥ ΑΝΩ ΠΛΑΚ
81	1.00	Alternative LC A 1					KINHΤΟ ΑΝΩ ΠΛΑΚΑΣ - ΠΕΡΙ
14	1.00	Combined with LC					ΤΡΟΧΟΠΕΔΗΣΗ
281	-1.00	Combined with LC					ΣΕΙΣΜΟΣ ΚΙΝΗΤΟΥ ΑΝΩ ΠΛΑΚ
381	-0.30	Combined with LC					ΣΕΙΣΜΟΣ ΚΙΝΗΤΟΥ ΑΝΩ ΠΛΑΚ
81	1.00	Alternative LC A 1					KINHΤΟ ΑΝΩ ΠΛΑΚΑΣ - ΠΕΡΙ
14	-1.00	Combined with LC					ΤΡΟΧΟΠΕΔΗΣΗ
281	-1.00	Combined with LC					ΣΕΙΣΜΟΣ ΚΙΝΗΤΟΥ ΑΝΩ ΠΛΑΚ
381	-0.30	Combined with LC					ΣΕΙΣΜΟΣ ΚΙΝΗΤΟΥ ΑΝΩ ΠΛΑΚ
82	1.00	Alternative LC A 1					KINHΤΟ ΑΝΩ ΠΛΑΚΑΣ - ΠΕΡΙ
282	-1.00	Combined with LC					ΣΕΙΣΜΟΣ ΚΙΝΗΤΟΥ ΑΝΩ ΠΛΑΚ
382	-0.30	Combined with LC					ΣΕΙΣΜΟΣ ΚΙΝΗΤΟΥ ΑΝΩ ΠΛΑΚ
82	1.00	Alternative LC A 1					KINHΤΟ ΑΝΩ ΠΛΑΚΑΣ - ΠΕΡΙ
14	1.00	Combined with LC					ΤΡΟΧΟΠΕΔΗΣΗ
282	-1.00	Combined with LC					ΣΕΙΣΜΟΣ ΚΙΝΗΤΟΥ ΑΝΩ ΠΛΑΚ
382	-0.30	Combined with LC					ΣΕΙΣΜΟΣ ΚΙΝΗΤΟΥ ΑΝΩ ΠΛΑΚ
82	1.00	Alternative LC A 1					KINHΤΟ ΑΝΩ ΠΛΑΚΑΣ - ΠΕΡΙ
14	-1.00	Combined with LC					ΤΡΟΧΟΠΕΔΗΣΗ
282	-1.00	Combined with LC					ΣΕΙΣΜΟΣ ΚΙΝΗΤΟΥ ΑΝΩ ΠΛΑΚ
382	-0.30	Combined with LC					ΣΕΙΣΜΟΣ ΚΙΝΗΤΟΥ ΑΝΩ ΠΛΑΚ
83	1.00	Alternative LC A 1					KINHΤΟ ΑΝΩ ΠΛΑΚΑΣ - ΠΕΡΙ
283	-1.00	Combined with LC					ΣΕΙΣΜΟΣ ΚΙΝΗΤΟΥ ΑΝΩ ΠΛΑΚ
383	-0.30	Combined with LC					ΣΕΙΣΜΟΣ ΚΙΝΗΤΟΥ ΑΝΩ ΠΛΑΚ
83	1.00	Alternative LC A 1					KINHΤΟ ΑΝΩ ΠΛΑΚΑΣ - ΠΕΡΙ
14	1.00	Combined with LC					ΤΡΟΧΟΠΕΔΗΣΗ
283	-1.00	Combined with LC					ΣΕΙΣΜΟΣ ΚΙΝΗΤΟΥ ΑΝΩ ΠΛΑΚ
383	-0.30	Combined with LC					ΣΕΙΣΜΟΣ ΚΙΝΗΤΟΥ ΑΝΩ ΠΛΑΚ
83	1.00	Alternative LC A 1					KINHΤΟ ΑΝΩ ΠΛΑΚΑΣ - ΠΕΡΙ
14	-1.00	Combined with LC					ΤΡΟΧΟΠΕΔΗΣΗ
283	-1.00	Combined with LC					ΣΕΙΣΜΟΣ ΚΙΝΗΤΟΥ ΑΝΩ ΠΛΑΚ
383	-0.30	Combined with LC					ΣΕΙΣΜΟΣ ΚΙΝΗΤΟΥ ΑΝΩ ΠΛΑΚ
8	1.00	Alternative LC A 1					ΩΘ. ΚΙΝΗΤΟΥ - ΤΟΙΧΩΜΑ T1
9	1.00	Alternative LC A 1					ΩΘ. ΚΙΝΗΤΟΥ - ΤΟΙΧΩΜΑ T2
10	1.00	Alternative LC A 1					ΩΘ. ΚΙΝΗΤΟΥ - ΤΟΙΧΩΜΑ T3
11	1.00	Alternative LC A 1					ΩΘ. ΚΙΝΗΤΟΥ - ΤΟΙΧΩΜΑ T4
81	1.00	Alternative LC A 1					KINHΤΟ ΑΝΩ ΠΛΑΚΑΣ - ΠΕΡΙ
281	-1.00	Combined with LC					ΣΕΙΣΜΟΣ ΚΙΝΗΤΟΥ ΑΝΩ ΠΛΑΚ
381	-0.30	Combined with LC					ΣΕΙΣΜΟΣ ΚΙΝΗΤΟΥ ΑΝΩ ΠΛΑΚ
8	1.00	Combined with LC					ΩΘ. ΚΙΝΗΤΟΥ - ΤΟΙΧΩΜΑ T1
81	1.00	Alternative LC A 1					KINHΤΟ ΑΝΩ ΠΛΑΚΑΣ - ΠΕΡΙ
281	-1.00	Combined with LC					ΣΕΙΣΜΟΣ ΚΙΝΗΤΟΥ ΑΝΩ ΠΛΑΚ
381	-0.30	Combined with LC					ΣΕΙΣΜΟΣ ΚΙΝΗΤΟΥ ΑΝΩ ΠΛΑΚ
9	1.00	Combined with LC					ΩΘ. ΚΙΝΗΤΟΥ - ΤΟΙΧΩΜΑ T2
81	1.00	Alternative LC A 1					KINHΤΟ ΑΝΩ ΠΛΑΚΑΣ - ΠΕΡΙ
281	-1.00	Combined with LC					ΣΕΙΣΜΟΣ ΚΙΝΗΤΟΥ ΑΝΩ ΠΛΑΚ
381	-0.30	Combined with LC					ΣΕΙΣΜΟΣ ΚΙΝΗΤΟΥ ΑΝΩ ΠΛΑΚ
10	1.00	Combined with LC					ΩΘ. ΚΙΝΗΤΟΥ - ΤΟΙΧΩΜΑ T3
81	1.00	Alternative LC A 1					KINHΤΟ ΑΝΩ ΠΛΑΚΑΣ - ΠΕΡΙ
281	-1.00	Combined with LC					ΣΕΙΣΜΟΣ ΚΙΝΗΤΟΥ ΑΝΩ ΠΛΑΚ
381	-0.30	Combined with LC					ΣΕΙΣΜΟΣ ΚΙΝΗΤΟΥ ΑΝΩ ΠΛΑΚ
11	1.00	Combined with LC					ΩΘ. ΚΙΝΗΤΟΥ - ΤΟΙΧΩΜΑ T4
82	1.00	Alternative LC A 1					KINHΤΟ ΑΝΩ ΠΛΑΚΑΣ - ΠΕΡΙ
282	-1.00	Combined with LC					ΣΕΙΣΜΟΣ ΚΙΝΗΤΟΥ ΑΝΩ ΠΛΑΚ
382	-0.30	Combined with LC					ΣΕΙΣΜΟΣ ΚΙΝΗΤΟΥ ΑΝΩ ΠΛΑΚ
8	1.00	Combined with LC					ΩΘ. ΚΙΝΗΤΟΥ - ΤΟΙΧΩΜΑ T1
82	1.00	Alternative LC A 1					KINHΤΟ ΑΝΩ ΠΛΑΚΑΣ - ΠΕΡΙ
282	-1.00	Combined with LC					ΣΕΙΣΜΟΣ ΚΙΝΗΤΟΥ ΑΝΩ ΠΛΑΚ
382	-0.30	Combined with LC					ΣΕΙΣΜΟΣ ΚΙΝΗΤΟΥ ΑΝΩ ΠΛΑΚ

ΣΤΑΤΙΚΗ ΕΠΙΛΥΣΗ ΦΡΕΑΤΙΟΥ ΔΙΚΛΕΙΔΩΝ
 ΣΥΝΔΥΑΣΜΟΙ ΦΟΡΤΙΣΕΩΝ ΜΕ ΣΕΙΣΜΟ - (X-X) -0.3 (Y-Y)

type	gam-u	gam-f	psi-0	psi-1	psi-2	psi-1'	
LC	factor	Type	of loadcase				Title
382	-0.30	Combined with LC					ΣΕΙΣΜΟΣ ΚΙΝΗΤΟΥ ΑΝΩ ΠΛΑΚ
9	1.00	Combined with LC					ΩΘ. ΚΙΝΗΤΟΥ - ΤΟΙΧΩΜΑ Τ2
82	1.00	Alternative LC A 1					ΚΙΝΗΤΟ ΑΝΩ ΠΛΑΚΑΣ - ΠΕΡΙ
282	-1.00	Combined with LC					ΣΕΙΣΜΟΣ ΚΙΝΗΤΟΥ ΑΝΩ ΠΛΑΚ
382	-0.30	Combined with LC					ΣΕΙΣΜΟΣ ΚΙΝΗΤΟΥ ΑΝΩ ΠΛΑΚ
10	1.00	Combined with LC					ΩΘ. ΚΙΝΗΤΟΥ - ΤΟΙΧΩΜΑ Τ3
82	1.00	Alternative LC A 1					ΚΙΝΗΤΟ ΑΝΩ ΠΛΑΚΑΣ - ΠΕΡΙ
282	-1.00	Combined with LC					ΣΕΙΣΜΟΣ ΚΙΝΗΤΟΥ ΑΝΩ ΠΛΑΚ
382	-0.30	Combined with LC					ΣΕΙΣΜΟΣ ΚΙΝΗΤΟΥ ΑΝΩ ΠΛΑΚ
11	1.00	Combined with LC					ΩΘ. ΚΙΝΗΤΟΥ - ΤΟΙΧΩΜΑ Τ4
83	1.00	Alternative LC A 1					ΚΙΝΗΤΟ ΑΝΩ ΠΛΑΚΑΣ - ΠΕΡΙ
283	-1.00	Combined with LC					ΣΕΙΣΜΟΣ ΚΙΝΗΤΟΥ ΑΝΩ ΠΛΑΚ
383	-0.30	Combined with LC					ΣΕΙΣΜΟΣ ΚΙΝΗΤΟΥ ΑΝΩ ΠΛΑΚ
8	1.00	Combined with LC					ΩΘ. ΚΙΝΗΤΟΥ - ΤΟΙΧΩΜΑ Τ1
83	1.00	Alternative LC A 1					ΚΙΝΗΤΟ ΑΝΩ ΠΛΑΚΑΣ - ΠΕΡΙ
283	-1.00	Combined with LC					ΣΕΙΣΜΟΣ ΚΙΝΗΤΟΥ ΑΝΩ ΠΛΑΚ
383	-0.30	Combined with LC					ΣΕΙΣΜΟΣ ΚΙΝΗΤΟΥ ΑΝΩ ΠΛΑΚ
9	1.00	Combined with LC					ΩΘ. ΚΙΝΗΤΟΥ - ΤΟΙΧΩΜΑ Τ2
83	1.00	Alternative LC A 1					ΚΙΝΗΤΟ ΑΝΩ ΠΛΑΚΑΣ - ΠΕΡΙ
283	-1.00	Combined with LC					ΣΕΙΣΜΟΣ ΚΙΝΗΤΟΥ ΑΝΩ ΠΛΑΚ
383	-0.30	Combined with LC					ΣΕΙΣΜΟΣ ΚΙΝΗΤΟΥ ΑΝΩ ΠΛΑΚ
10	1.00	Combined with LC					ΩΘ. ΚΙΝΗΤΟΥ - ΤΟΙΧΩΜΑ Τ3
83	1.00	Alternative LC A 1					ΚΙΝΗΤΟ ΑΝΩ ΠΛΑΚΑΣ - ΠΕΡΙ
283	-1.00	Combined with LC					ΣΕΙΣΜΟΣ ΚΙΝΗΤΟΥ ΑΝΩ ΠΛΑΚ
383	-0.30	Combined with LC					ΣΕΙΣΜΟΣ ΚΙΝΗΤΟΥ ΑΝΩ ΠΛΑΚ
11	1.00	Combined with LC					ΩΘ. ΚΙΝΗΤΟΥ - ΤΟΙΧΩΜΑ Τ4
D	0.30	0.00	1.00	1.00	1.00		1.00 ΕΣΩΤ. ΝΕΡΟ
5	1.00	Alternative LC A 2					ΕΣΩΤΕΡΙΚΟ ΝΕΡΟ
G	1.00	1.00	1.00	1.00	1.00		1.00 ΜΟΝΙΜΑ ΦΟΡΤΙΑ
1	1.00	Dead Load					ΙΔΙΟ ΒΑΡΟΣ
2	1.00	Combined with LC					ΠΡΟΣΘΕΤΑ ΜΟΝΙΜΑ
21	-1.00	Combined with LC					ΣΕΙΣΜΟΣ ΙΔΙΟΥ ΒΑΡΟΥΣ
22	-1.00	Combined with LC					ΣΕΙΣΜΟΣ ΠΡ. ΜΟΝΙΜΩΝ
31	-0.30	Combined with LC					ΣΕΙΣΜΟΣ ΙΔΙΟΥ ΒΑΡΟΥΣ
32	-0.30	Combined with LC					ΣΕΙΣΜΟΣ ΠΡ. ΜΟΝΙΜΩΝ
3	1.00	Alternative LC AG					ΩΘΗΣ.ΓΑΙΩΝ ΧΩΡΙΣ ΥΔΡ.ΟΡΙ
23	-1.00	Combined with LC					ΠΡΟΣΘΕΤΕΣ ΟΜΟΦΟΡΕΣ ΩΘΗΣΕ
33	-0.30	Combined with LC					ΠΡΟΣΘΕΤΕΣ ΟΜΟΦΟΡΕΣ ΩΘΗΣΕ
3	0.50	Alternative LC AG					ΩΘΗΣ.ΓΑΙΩΝ ΧΩΡΙΣ ΥΔΡ.ΟΡΙ
23	-1.00	Combined with LC					ΠΡΟΣΘΕΤΕΣ ΟΜΟΦΟΡΕΣ ΩΘΗΣΕ
33	-0.30	Combined with LC					ΠΡΟΣΘΕΤΕΣ ΟΜΟΦΟΡΕΣ ΩΘΗΣΕ
15	1.00	Pattern Load					ΣΥΡΡΙΚΝΩΣΗ

Generated Loadcases

Number	Title
231	MAX-MX
232	MIN-MX
233	MAX-MY
234	MIN-MY
235	MAX-MXY
236	MIN-MXY

ΣΤΑΤΙΚΗ ΕΠΙΛΥΣΗ ΦΡΕΑΤΙΟΥ ΔΙΚΛΕΙΔΩΝ
 ΣΥΝΔΥΑΣΜΟΙ ΦΟΡΤΙΣΕΩΝ ΜΕ ΣΕΙΣΜΟ + (Y-Y) + 0.3 (X-X)

Supperposition according to EC2 - Country code 0
 Actions and Loadcase selection

type	LC	gam-u factor	gam-f Type of loadcase	psi-0	psi-1	psi-2	psi-1'	Title
C		0.20	0.00	1.00	1.00	1.00	1.00	KINHΤΑ ΦΟΡΤΙΑ
	81	1.00	Alternative LC A 1					KINHΤΟ ΑΝΩ ΠΛΑΚΑΣ - ΠΕΡΙ
	381	1.00	Combined with LC					ΣΕΙΣΜΟΣ ΚΙΝΗΤΟΥ ΑΝΩ ΠΛΑΚ
	281	0.30	Combined with LC					ΣΕΙΣΜΟΣ ΚΙΝΗΤΟΥ ΑΝΩ ΠΛΑΚ
	81	1.00	Alternative LC A 1					KINHΤΟ ΑΝΩ ΠΛΑΚΑΣ - ΠΕΡΙ
	14	1.00	Combined with LC					ΤΡΟΧΟΠΕΔΗΣΗ
	381	1.00	Combined with LC					ΣΕΙΣΜΟΣ ΚΙΝΗΤΟΥ ΑΝΩ ΠΛΑΚ
	281	0.30	Combined with LC					ΣΕΙΣΜΟΣ ΚΙΝΗΤΟΥ ΑΝΩ ΠΛΑΚ
	81	1.00	Alternative LC A 1					KINHΤΟ ΑΝΩ ΠΛΑΚΑΣ - ΠΕΡΙ
	14	-1.00	Combined with LC					ΤΡΟΧΟΠΕΔΗΣΗ
	381	1.00	Combined with LC					ΣΕΙΣΜΟΣ ΚΙΝΗΤΟΥ ΑΝΩ ΠΛΑΚ
	281	0.30	Combined with LC					ΣΕΙΣΜΟΣ ΚΙΝΗΤΟΥ ΑΝΩ ΠΛΑΚ
	82	1.00	Alternative LC A 1					KINHΤΟ ΑΝΩ ΠΛΑΚΑΣ - ΠΕΡΙ
	382	1.00	Combined with LC					ΣΕΙΣΜΟΣ ΚΙΝΗΤΟΥ ΑΝΩ ΠΛΑΚ
	282	0.30	Combined with LC					ΣΕΙΣΜΟΣ ΚΙΝΗΤΟΥ ΑΝΩ ΠΛΑΚ
	82	1.00	Alternative LC A 1					KINHΤΟ ΑΝΩ ΠΛΑΚΑΣ - ΠΕΡΙ
	14	1.00	Combined with LC					ΤΡΟΧΟΠΕΔΗΣΗ
	382	1.00	Combined with LC					ΣΕΙΣΜΟΣ ΚΙΝΗΤΟΥ ΑΝΩ ΠΛΑΚ
	282	0.30	Combined with LC					ΣΕΙΣΜΟΣ ΚΙΝΗΤΟΥ ΑΝΩ ΠΛΑΚ
	82	1.00	Alternative LC A 1					KINHΤΟ ΑΝΩ ΠΛΑΚΑΣ - ΠΕΡΙ
	14	-1.00	Combined with LC					ΤΡΟΧΟΠΕΔΗΣΗ
	382	1.00	Combined with LC					ΣΕΙΣΜΟΣ ΚΙΝΗΤΟΥ ΑΝΩ ΠΛΑΚ
	282	0.30	Combined with LC					ΣΕΙΣΜΟΣ ΚΙΝΗΤΟΥ ΑΝΩ ΠΛΑΚ
	83	1.00	Alternative LC A 1					KINHΤΟ ΑΝΩ ΠΛΑΚΑΣ - ΠΕΡΙ
	383	1.00	Combined with LC					ΣΕΙΣΜΟΣ ΚΙΝΗΤΟΥ ΑΝΩ ΠΛΑΚ
	283	0.30	Combined with LC					ΣΕΙΣΜΟΣ ΚΙΝΗΤΟΥ ΑΝΩ ΠΛΑΚ
	83	1.00	Alternative LC A 1					KINHΤΟ ΑΝΩ ΠΛΑΚΑΣ - ΠΕΡΙ
	14	1.00	Combined with LC					ΤΡΟΧΟΠΕΔΗΣΗ
	383	1.00	Combined with LC					ΣΕΙΣΜΟΣ ΚΙΝΗΤΟΥ ΑΝΩ ΠΛΑΚ
	283	0.30	Combined with LC					ΣΕΙΣΜΟΣ ΚΙΝΗΤΟΥ ΑΝΩ ΠΛΑΚ
	83	1.00	Alternative LC A 1					KINHΤΟ ΑΝΩ ΠΛΑΚΑΣ - ΠΕΡΙ
	14	-1.00	Combined with LC					ΤΡΟΧΟΠΕΔΗΣΗ
	383	1.00	Combined with LC					ΣΕΙΣΜΟΣ ΚΙΝΗΤΟΥ ΑΝΩ ΠΛΑΚ
	283	0.30	Combined with LC					ΣΕΙΣΜΟΣ ΚΙΝΗΤΟΥ ΑΝΩ ΠΛΑΚ
	8	1.00	Alternative LC A 1					ΩΘ. ΚΙΝΗΤΟΥ - ΤΟΙΧΩΜΑ T1
	9	1.00	Alternative LC A 1					ΩΘ. ΚΙΝΗΤΟΥ - ΤΟΙΧΩΜΑ T2
	10	1.00	Alternative LC A 1					ΩΘ. ΚΙΝΗΤΟΥ - ΤΟΙΧΩΜΑ T3
	11	1.00	Alternative LC A 1					ΩΘ. ΚΙΝΗΤΟΥ - ΤΟΙΧΩΜΑ T4
	81	1.00	Alternative LC A 1					KINHΤΟ ΑΝΩ ΠΛΑΚΑΣ - ΠΕΡΙ
	381	1.00	Combined with LC					ΣΕΙΣΜΟΣ ΚΙΝΗΤΟΥ ΑΝΩ ΠΛΑΚ
	281	0.30	Combined with LC					ΣΕΙΣΜΟΣ ΚΙΝΗΤΟΥ ΑΝΩ ΠΛΑΚ
	8	1.00	Combined with LC					ΩΘ. ΚΙΝΗΤΟΥ - ΤΟΙΧΩΜΑ T1
	81	1.00	Alternative LC A 1					KINHΤΟ ΑΝΩ ΠΛΑΚΑΣ - ΠΕΡΙ
	381	1.00	Combined with LC					ΣΕΙΣΜΟΣ ΚΙΝΗΤΟΥ ΑΝΩ ΠΛΑΚ
	281	0.30	Combined with LC					ΣΕΙΣΜΟΣ ΚΙΝΗΤΟΥ ΑΝΩ ΠΛΑΚ
	9	1.00	Combined with LC					ΩΘ. ΚΙΝΗΤΟΥ - ΤΟΙΧΩΜΑ T2
	81	1.00	Alternative LC A 1					KINHΤΟ ΑΝΩ ΠΛΑΚΑΣ - ΠΕΡΙ
	381	1.00	Combined with LC					ΣΕΙΣΜΟΣ ΚΙΝΗΤΟΥ ΑΝΩ ΠΛΑΚ
	281	0.30	Combined with LC					ΣΕΙΣΜΟΣ ΚΙΝΗΤΟΥ ΑΝΩ ΠΛΑΚ
	10	1.00	Combined with LC					ΩΘ. ΚΙΝΗΤΟΥ - ΤΟΙΧΩΜΑ T3
	81	1.00	Alternative LC A 1					KINHΤΟ ΑΝΩ ΠΛΑΚΑΣ - ΠΕΡΙ
	381	1.00	Combined with LC					ΣΕΙΣΜΟΣ ΚΙΝΗΤΟΥ ΑΝΩ ΠΛΑΚ
	281	0.30	Combined with LC					ΣΕΙΣΜΟΣ ΚΙΝΗΤΟΥ ΑΝΩ ΠΛΑΚ
	11	1.00	Combined with LC					ΩΘ. ΚΙΝΗΤΟΥ - ΤΟΙΧΩΜΑ T4
	82	1.00	Alternative LC A 1					KINHΤΟ ΑΝΩ ΠΛΑΚΑΣ - ΠΕΡΙ
	382	1.00	Combined with LC					ΣΕΙΣΜΟΣ ΚΙΝΗΤΟΥ ΑΝΩ ΠΛΑΚ
	282	0.30	Combined with LC					ΣΕΙΣΜΟΣ ΚΙΝΗΤΟΥ ΑΝΩ ΠΛΑΚ
	8	1.00	Combined with LC					ΩΘ. ΚΙΝΗΤΟΥ - ΤΟΙΧΩΜΑ T1
	82	1.00	Alternative LC A 1					KINHΤΟ ΑΝΩ ΠΛΑΚΑΣ - ΠΕΡΙ
	382	1.00	Combined with LC					ΣΕΙΣΜΟΣ ΚΙΝΗΤΟΥ ΑΝΩ ΠΛΑΚ

ΣΤΑΤΙΚΗ ΕΠΙΛΥΣΗ ΦΡΕΑΤΙΟΥ ΔΙΚΛΕΙΔΩΝ
 ΣΥΝΔΥΑΣΜΟΙ ΦΟΡΤΙΣΕΩΝ ΜΕ ΣΕΙΣΜΟ + (Y-Y) + 0.3 (X-X)

type	LC	gam-u	gam-f	psi-0	psi-1	psi-2	psi-1'	Type of loadcase	Title
	282	0.30						Combined with LC	ΣΕΙΣΜΟΣ ΚΙΝΗΤΟΥ ΑΝΩ ΠΛΑΚ
	9	1.00						Combined with LC	ΩΘ. ΚΙΝΗΤΟΥ - ΤΟΙΧΩΜΑ Τ2
	82	1.00						Alternative LC A 1	ΚΙΝΗΤΟ ΑΝΩ ΠΛΑΚΑΣ - ΠΕΡΙ
	382	1.00						Combined with LC	ΣΕΙΣΜΟΣ ΚΙΝΗΤΟΥ ΑΝΩ ΠΛΑΚ
	282	0.30						Combined with LC	ΣΕΙΣΜΟΣ ΚΙΝΗΤΟΥ ΑΝΩ ΠΛΑΚ
	10	1.00						Combined with LC	ΩΘ. ΚΙΝΗΤΟΥ - ΤΟΙΧΩΜΑ Τ3
	82	1.00						Alternative LC A 1	ΚΙΝΗΤΟ ΑΝΩ ΠΛΑΚΑΣ - ΠΕΡΙ
	382	1.00						Combined with LC	ΣΕΙΣΜΟΣ ΚΙΝΗΤΟΥ ΑΝΩ ΠΛΑΚ
	282	0.30						Combined with LC	ΣΕΙΣΜΟΣ ΚΙΝΗΤΟΥ ΑΝΩ ΠΛΑΚ
	11	1.00						Combined with LC	ΩΘ. ΚΙΝΗΤΟΥ - ΤΟΙΧΩΜΑ Τ4
	83	1.00						Alternative LC A 1	ΚΙΝΗΤΟ ΑΝΩ ΠΛΑΚΑΣ - ΠΕΡΙ
	383	1.00						Combined with LC	ΣΕΙΣΜΟΣ ΚΙΝΗΤΟΥ ΑΝΩ ΠΛΑΚ
	283	0.30						Combined with LC	ΣΕΙΣΜΟΣ ΚΙΝΗΤΟΥ ΑΝΩ ΠΛΑΚ
	8	1.00						Combined with LC	ΩΘ. ΚΙΝΗΤΟΥ - ΤΟΙΧΩΜΑ Τ1
	83	1.00						Alternative LC A 1	ΚΙΝΗΤΟ ΑΝΩ ΠΛΑΚΑΣ - ΠΕΡΙ
	383	1.00						Combined with LC	ΣΕΙΣΜΟΣ ΚΙΝΗΤΟΥ ΑΝΩ ΠΛΑΚ
	283	0.30						Combined with LC	ΣΕΙΣΜΟΣ ΚΙΝΗΤΟΥ ΑΝΩ ΠΛΑΚ
	9	1.00						Combined with LC	ΩΘ. ΚΙΝΗΤΟΥ - ΤΟΙΧΩΜΑ Τ2
	83	1.00						Alternative LC A 1	ΚΙΝΗΤΟ ΑΝΩ ΠΛΑΚΑΣ - ΠΕΡΙ
	383	1.00						Combined with LC	ΣΕΙΣΜΟΣ ΚΙΝΗΤΟΥ ΑΝΩ ΠΛΑΚ
	283	0.30						Combined with LC	ΣΕΙΣΜΟΣ ΚΙΝΗΤΟΥ ΑΝΩ ΠΛΑΚ
	10	1.00						Combined with LC	ΩΘ. ΚΙΝΗΤΟΥ - ΤΟΙΧΩΜΑ Τ3
	83	1.00						Alternative LC A 1	ΚΙΝΗΤΟ ΑΝΩ ΠΛΑΚΑΣ - ΠΕΡΙ
	383	1.00						Combined with LC	ΣΕΙΣΜΟΣ ΚΙΝΗΤΟΥ ΑΝΩ ΠΛΑΚ
	283	0.30						Combined with LC	ΣΕΙΣΜΟΣ ΚΙΝΗΤΟΥ ΑΝΩ ΠΛΑΚ
	11	1.00						Combined with LC	ΩΘ. ΚΙΝΗΤΟΥ - ΤΟΙΧΩΜΑ Τ4
D		0.30	0.00	1.00	1.00	1.00			1.00 ΕΣΩΤ. ΝΕΡΟ
	5	1.00						Alternative LC A 2	ΕΣΩΤΕΡΙΚΟ ΝΕΡΟ
G		1.00	1.00	1.00	1.00	1.00			1.00 ΜΟΝΙΜΑ ΦΟΡΤΙΑ
	1	1.00						Dead Load	ΙΔΙΟ ΒΑΡΟΣ
	2	1.00						Combined with LC	ΠΡΟΣΘΕΤΑ ΜΟΝΙΜΑ
	31	1.00						Combined with LC	ΣΕΙΣΜΟΣ ΙΔΙΟΥ ΒΑΡΟΥΣ
	32	1.00						Combined with LC	ΣΕΙΣΜΟΣ ΠΡ. ΜΟΝΙΜΩΝ
	21	0.30						Combined with LC	ΣΕΙΣΜΟΣ ΙΔΙΟΥ ΒΑΡΟΥΣ
	22	0.30						Combined with LC	ΣΕΙΣΜΟΣ ΠΡ. ΜΟΝΙΜΩΝ
	3	1.00						Alternative LC AG	ΩΘΗΣ.ΓΑΙΩΝ ΧΩΡΙΣ ΥΔΡ.ΟΡΙ
	33	1.00						Combined with LC	ΠΡΟΣΘΕΤΕΣ ΟΜΟΦΟΡΕΣ ΩΘΗΣΕ
	23	0.30						Combined with LC	ΠΡΟΣΘΕΤΕΣ ΟΜΟΦΟΡΕΣ ΩΘΗΣΕ
	3	0.50						Alternative LC AG	ΩΘΗΣ.ΓΑΙΩΝ ΧΩΡΙΣ ΥΔΡ.ΟΡΙ
	33	1.00						Combined with LC	ΠΡΟΣΘΕΤΕΣ ΟΜΟΦΟΡΕΣ ΩΘΗΣΕ
	23	0.30						Combined with LC	ΠΡΟΣΘΕΤΕΣ ΟΜΟΦΟΡΕΣ ΩΘΗΣΕ
	15	1.00						Pattern Load	ΣΥΡΡΙΚΝΩΣΗ

Generated Loadcases

Number	Title
241	MAX-MX
242	MIN-MX
243	MAX-MY
244	MIN-MY
245	MAX-MXY
246	MIN-MXY

ΣΤΑΤΙΚΗ ΕΠΙΛΥΣΗ ΦΡΕΑΤΙΟΥ ΔΙΚΛΕΙΔΩΝ
 ΣΥΝΔΥΑΣΜΟΙ ΦΟΡΤΙΣΕΩΝ ΜΕ ΣΕΙΣΜΟ + (Y-Y) -0.3 (X-X)

Supperposition according to EC2 - Country code 0
 Actions and Loadcase selection

type	LC	gam-u factor	gam-f Type of loadcase	psi-0	psi-1	psi-2	psi-1'	Title
C		0.20	0.00	1.00	1.00	1.00	1.00	KINHΤΑ ΦΟΡΤΙΑ
	81	1.00	Alternative LC A 1					KINHΤΟ ΑΝΩ ΠΛΑΚΑΣ - ΠΕΡΙ
	381	1.00	Combined with LC					ΣΕΙΣΜΟΣ ΚΙΝΗΤΟΥ ΑΝΩ ΠΛΑΚ
	281	-0.30	Combined with LC					ΣΕΙΣΜΟΣ ΚΙΝΗΤΟΥ ΑΝΩ ΠΛΑΚ
	81	1.00	Alternative LC A 1					KINHΤΟ ΑΝΩ ΠΛΑΚΑΣ - ΠΕΡΙ
	14	1.00	Combined with LC					ΤΡΟΧΟΠΕΔΗΣΗ
	381	1.00	Combined with LC					ΣΕΙΣΜΟΣ ΚΙΝΗΤΟΥ ΑΝΩ ΠΛΑΚ
	281	-0.30	Combined with LC					ΣΕΙΣΜΟΣ ΚΙΝΗΤΟΥ ΑΝΩ ΠΛΑΚ
	81	1.00	Alternative LC A 1					KINHΤΟ ΑΝΩ ΠΛΑΚΑΣ - ΠΕΡΙ
	14	-1.00	Combined with LC					ΤΡΟΧΟΠΕΔΗΣΗ
	381	1.00	Combined with LC					ΣΕΙΣΜΟΣ ΚΙΝΗΤΟΥ ΑΝΩ ΠΛΑΚ
	281	-0.30	Combined with LC					ΣΕΙΣΜΟΣ ΚΙΝΗΤΟΥ ΑΝΩ ΠΛΑΚ
	82	1.00	Alternative LC A 1					KINHΤΟ ΑΝΩ ΠΛΑΚΑΣ - ΠΕΡΙ
	382	1.00	Combined with LC					ΣΕΙΣΜΟΣ ΚΙΝΗΤΟΥ ΑΝΩ ΠΛΑΚ
	282	-0.30	Combined with LC					ΣΕΙΣΜΟΣ ΚΙΝΗΤΟΥ ΑΝΩ ΠΛΑΚ
	82	1.00	Alternative LC A 1					KINHΤΟ ΑΝΩ ΠΛΑΚΑΣ - ΠΕΡΙ
	14	1.00	Combined with LC					ΤΡΟΧΟΠΕΔΗΣΗ
	382	1.00	Combined with LC					ΣΕΙΣΜΟΣ ΚΙΝΗΤΟΥ ΑΝΩ ΠΛΑΚ
	282	-0.30	Combined with LC					ΣΕΙΣΜΟΣ ΚΙΝΗΤΟΥ ΑΝΩ ΠΛΑΚ
	82	1.00	Alternative LC A 1					KINHΤΟ ΑΝΩ ΠΛΑΚΑΣ - ΠΕΡΙ
	14	-1.00	Combined with LC					ΤΡΟΧΟΠΕΔΗΣΗ
	382	1.00	Combined with LC					ΣΕΙΣΜΟΣ ΚΙΝΗΤΟΥ ΑΝΩ ΠΛΑΚ
	282	-0.30	Combined with LC					ΣΕΙΣΜΟΣ ΚΙΝΗΤΟΥ ΑΝΩ ΠΛΑΚ
	83	1.00	Alternative LC A 1					KINHΤΟ ΑΝΩ ΠΛΑΚΑΣ - ΠΕΡΙ
	383	1.00	Combined with LC					ΣΕΙΣΜΟΣ ΚΙΝΗΤΟΥ ΑΝΩ ΠΛΑΚ
	283	-0.30	Combined with LC					ΣΕΙΣΜΟΣ ΚΙΝΗΤΟΥ ΑΝΩ ΠΛΑΚ
	83	1.00	Alternative LC A 1					KINHΤΟ ΑΝΩ ΠΛΑΚΑΣ - ΠΕΡΙ
	14	1.00	Combined with LC					ΤΡΟΧΟΠΕΔΗΣΗ
	383	1.00	Combined with LC					ΣΕΙΣΜΟΣ ΚΙΝΗΤΟΥ ΑΝΩ ΠΛΑΚ
	283	-0.30	Combined with LC					ΣΕΙΣΜΟΣ ΚΙΝΗΤΟΥ ΑΝΩ ΠΛΑΚ
	83	1.00	Alternative LC A 1					KINHΤΟ ΑΝΩ ΠΛΑΚΑΣ - ΠΕΡΙ
	14	-1.00	Combined with LC					ΤΡΟΧΟΠΕΔΗΣΗ
	383	1.00	Combined with LC					ΣΕΙΣΜΟΣ ΚΙΝΗΤΟΥ ΑΝΩ ΠΛΑΚ
	283	-0.30	Combined with LC					ΣΕΙΣΜΟΣ ΚΙΝΗΤΟΥ ΑΝΩ ΠΛΑΚ
	8	1.00	Alternative LC A 1					ΩΘ. ΚΙΝΗΤΟΥ - ΤΟΙΧΩΜΑ T1
	9	1.00	Alternative LC A 1					ΩΘ. ΚΙΝΗΤΟΥ - ΤΟΙΧΩΜΑ T2
	10	1.00	Alternative LC A 1					ΩΘ. ΚΙΝΗΤΟΥ - ΤΟΙΧΩΜΑ T3
	11	1.00	Alternative LC A 1					ΩΘ. ΚΙΝΗΤΟΥ - ΤΟΙΧΩΜΑ T4
	81	1.00	Alternative LC A 1					KINHΤΟ ΑΝΩ ΠΛΑΚΑΣ - ΠΕΡΙ
	381	1.00	Combined with LC					ΣΕΙΣΜΟΣ ΚΙΝΗΤΟΥ ΑΝΩ ΠΛΑΚ
	281	-0.30	Combined with LC					ΣΕΙΣΜΟΣ ΚΙΝΗΤΟΥ ΑΝΩ ΠΛΑΚ
	8	1.00	Combined with LC					ΩΘ. ΚΙΝΗΤΟΥ - ΤΟΙΧΩΜΑ T1
	81	1.00	Alternative LC A 1					KINHΤΟ ΑΝΩ ΠΛΑΚΑΣ - ΠΕΡΙ
	381	1.00	Combined with LC					ΣΕΙΣΜΟΣ ΚΙΝΗΤΟΥ ΑΝΩ ΠΛΑΚ
	281	-0.30	Combined with LC					ΣΕΙΣΜΟΣ ΚΙΝΗΤΟΥ ΑΝΩ ΠΛΑΚ
	9	1.00	Combined with LC					ΩΘ. ΚΙΝΗΤΟΥ - ΤΟΙΧΩΜΑ T2
	81	1.00	Alternative LC A 1					KINHΤΟ ΑΝΩ ΠΛΑΚΑΣ - ΠΕΡΙ
	381	1.00	Combined with LC					ΣΕΙΣΜΟΣ ΚΙΝΗΤΟΥ ΑΝΩ ΠΛΑΚ
	281	-0.30	Combined with LC					ΣΕΙΣΜΟΣ ΚΙΝΗΤΟΥ ΑΝΩ ΠΛΑΚ
	10	1.00	Combined with LC					ΩΘ. ΚΙΝΗΤΟΥ - ΤΟΙΧΩΜΑ T3
	81	1.00	Alternative LC A 1					KINHΤΟ ΑΝΩ ΠΛΑΚΑΣ - ΠΕΡΙ
	381	1.00	Combined with LC					ΣΕΙΣΜΟΣ ΚΙΝΗΤΟΥ ΑΝΩ ΠΛΑΚ
	281	-0.30	Combined with LC					ΣΕΙΣΜΟΣ ΚΙΝΗΤΟΥ ΑΝΩ ΠΛΑΚ
	11	1.00	Combined with LC					ΩΘ. ΚΙΝΗΤΟΥ - ΤΟΙΧΩΜΑ T4
	82	1.00	Alternative LC A 1					KINHΤΟ ΑΝΩ ΠΛΑΚΑΣ - ΠΕΡΙ
	382	1.00	Combined with LC					ΣΕΙΣΜΟΣ ΚΙΝΗΤΟΥ ΑΝΩ ΠΛΑΚ
	282	-0.30	Combined with LC					ΣΕΙΣΜΟΣ ΚΙΝΗΤΟΥ ΑΝΩ ΠΛΑΚ
	8	1.00	Combined with LC					ΩΘ. ΚΙΝΗΤΟΥ - ΤΟΙΧΩΜΑ T1
	82	1.00	Alternative LC A 1					KINHΤΟ ΑΝΩ ΠΛΑΚΑΣ - ΠΕΡΙ
	382	1.00	Combined with LC					ΣΕΙΣΜΟΣ ΚΙΝΗΤΟΥ ΑΝΩ ΠΛΑΚ

ΣΤΑΤΙΚΗ ΕΠΙΛΥΣΗ ΦΡΕΑΤΙΟΥ ΔΙΚΛΕΙΔΩΝ
 ΣΥΝΔΥΑΣΜΟΙ ΦΟΡΤΙΣΕΩΝ ΜΕ ΣΕΙΣΜΟ +(Y-Y) -0.3 (X-X)

type	gam-u	gam-f	psi-0	psi-1	psi-2	psi-1'	
LC	factor	Type	of loadcase				Title
282	-0.30	Combined with LC					ΣΕΙΣΜΟΣ ΚΙΝΗΤΟΥ ΑΝΩ ΠΛΑΚ
9	1.00	Combined with LC					ΩΘ. ΚΙΝΗΤΟΥ - ΤΟΙΧΩΜΑ Τ2
82	1.00	Alternative LC A 1					ΚΙΝΗΤΟ ΑΝΩ ΠΛΑΚΑΣ - ΠΕΡΙ
382	1.00	Combined with LC					ΣΕΙΣΜΟΣ ΚΙΝΗΤΟΥ ΑΝΩ ΠΛΑΚ
282	-0.30	Combined with LC					ΣΕΙΣΜΟΣ ΚΙΝΗΤΟΥ ΑΝΩ ΠΛΑΚ
10	1.00	Combined with LC					ΩΘ. ΚΙΝΗΤΟΥ - ΤΟΙΧΩΜΑ Τ3
82	1.00	Alternative LC A 1					ΚΙΝΗΤΟ ΑΝΩ ΠΛΑΚΑΣ - ΠΕΡΙ
382	1.00	Combined with LC					ΣΕΙΣΜΟΣ ΚΙΝΗΤΟΥ ΑΝΩ ΠΛΑΚ
282	-0.30	Combined with LC					ΣΕΙΣΜΟΣ ΚΙΝΗΤΟΥ ΑΝΩ ΠΛΑΚ
11	1.00	Combined with LC					ΩΘ. ΚΙΝΗΤΟΥ - ΤΟΙΧΩΜΑ Τ4
83	1.00	Alternative LC A 1					ΚΙΝΗΤΟ ΑΝΩ ΠΛΑΚΑΣ - ΠΕΡΙ
383	1.00	Combined with LC					ΣΕΙΣΜΟΣ ΚΙΝΗΤΟΥ ΑΝΩ ΠΛΑΚ
283	-0.30	Combined with LC					ΣΕΙΣΜΟΣ ΚΙΝΗΤΟΥ ΑΝΩ ΠΛΑΚ
8	1.00	Combined with LC					ΩΘ. ΚΙΝΗΤΟΥ - ΤΟΙΧΩΜΑ Τ1
83	1.00	Alternative LC A 1					ΚΙΝΗΤΟ ΑΝΩ ΠΛΑΚΑΣ - ΠΕΡΙ
383	1.00	Combined with LC					ΣΕΙΣΜΟΣ ΚΙΝΗΤΟΥ ΑΝΩ ΠΛΑΚ
283	-0.30	Combined with LC					ΣΕΙΣΜΟΣ ΚΙΝΗΤΟΥ ΑΝΩ ΠΛΑΚ
9	1.00	Combined with LC					ΩΘ. ΚΙΝΗΤΟΥ - ΤΟΙΧΩΜΑ Τ2
83	1.00	Alternative LC A 1					ΚΙΝΗΤΟ ΑΝΩ ΠΛΑΚΑΣ - ΠΕΡΙ
383	1.00	Combined with LC					ΣΕΙΣΜΟΣ ΚΙΝΗΤΟΥ ΑΝΩ ΠΛΑΚ
283	-0.30	Combined with LC					ΣΕΙΣΜΟΣ ΚΙΝΗΤΟΥ ΑΝΩ ΠΛΑΚ
10	1.00	Combined with LC					ΩΘ. ΚΙΝΗΤΟΥ - ΤΟΙΧΩΜΑ Τ3
83	1.00	Alternative LC A 1					ΚΙΝΗΤΟ ΑΝΩ ΠΛΑΚΑΣ - ΠΕΡΙ
383	1.00	Combined with LC					ΣΕΙΣΜΟΣ ΚΙΝΗΤΟΥ ΑΝΩ ΠΛΑΚ
283	-0.30	Combined with LC					ΣΕΙΣΜΟΣ ΚΙΝΗΤΟΥ ΑΝΩ ΠΛΑΚ
11	1.00	Combined with LC					ΩΘ. ΚΙΝΗΤΟΥ - ΤΟΙΧΩΜΑ Τ4
D	0.30	0.00	1.00	1.00	1.00		1.00 ΕΣΩΤ. ΝΕΡΟ
5	1.00	Alternative LC A 2					ΕΣΩΤΕΡΙΚΟ ΝΕΡΟ
G	1.00	1.00	1.00	1.00	1.00		1.00 ΜΟΝΙΜΑ ΦΟΡΤΙΑ
1	1.00	Dead Load					ΙΔΙΟ ΒΑΡΟΣ
2	1.00	Combined with LC					ΠΡΟΣΘΕΤΑ ΜΟΝΙΜΑ
31	1.00	Combined with LC					ΣΕΙΣΜΟΣ ΙΔΙΟΥ ΒΑΡΟΥΣ
32	1.00	Combined with LC					ΣΕΙΣΜΟΣ ΠΡ. ΜΟΝΙΜΩΝ
21	-0.30	Combined with LC					ΣΕΙΣΜΟΣ ΙΔΙΟΥ ΒΑΡΟΥΣ
22	-0.30	Combined with LC					ΣΕΙΣΜΟΣ ΠΡ. ΜΟΝΙΜΩΝ
3	1.00	Alternative LC AG					ΩΘΗΣ.ΓΑΙΩΝ ΧΩΡΙΣ ΥΔΡ.ΟΡΙ
33	1.00	Combined with LC					ΠΡΟΣΘΕΤΕΣ ΟΜΟΦΟΡΕΣ ΩΘΗΣΕ
23	-0.30	Combined with LC					ΠΡΟΣΘΕΤΕΣ ΟΜΟΦΟΡΕΣ ΩΘΗΣΕ
3	0.50	Alternative LC AG					ΩΘΗΣ.ΓΑΙΩΝ ΧΩΡΙΣ ΥΔΡ.ΟΡΙ
33	1.00	Combined with LC					ΠΡΟΣΘΕΤΕΣ ΟΜΟΦΟΡΕΣ ΩΘΗΣΕ
23	-0.30	Combined with LC					ΠΡΟΣΘΕΤΕΣ ΟΜΟΦΟΡΕΣ ΩΘΗΣΕ
15	1.00	Pattern Load					ΣΥΡΡΙΚΝΩΣΗ

Generated Loadcases

Number	Title
251	MAX-MX
252	MIN-MX
253	MAX-MY
254	MIN-MY
255	MAX-MXY
256	MIN-MXY

ΣΤΑΤΙΚΗ ΕΠΙΛΥΣΗ ΦΡΕΑΤΙΟΥ ΔΙΚΛΕΙΔΩΝ
 ΣΥΝΔΥΑΣΜΟΙ ΦΟΡΤΙΣΕΩΝ ΜΕ ΣΕΙΣΜΟ - (Y-Y)+0.3(X-X)

Superposition according to EC2 - Country code 0
 Actions and Loadcase selection

type	LC	gam-u factor	gam-f Type of loadcase	psi-0	psi-1	psi-2	psi-1'	Title
C		0.20	0.00	1.00	1.00	1.00	1.00	KINHΤΑ ΦΟΡΤΙΑ
	81	1.00	Alternative LC A 1					KINHΤΟ ΑΝΩ ΠΛΑΚΑΣ - ΠΕΡΙ
	381	-1.00	Combined with LC					ΣΕΙΣΜΟΣ ΚΙΝΗΤΟΥ ΑΝΩ ΠΛΑΚ
	281	0.30	Combined with LC					ΣΕΙΣΜΟΣ ΚΙΝΗΤΟΥ ΑΝΩ ΠΛΑΚ
	81	1.00	Alternative LC A 1					KINHΤΟ ΑΝΩ ΠΛΑΚΑΣ - ΠΕΡΙ
	14	1.00	Combined with LC					ΤΡΟΧΟΠΕΔΗΣΗ
	381	-1.00	Combined with LC					ΣΕΙΣΜΟΣ ΚΙΝΗΤΟΥ ΑΝΩ ΠΛΑΚ
	281	0.30	Combined with LC					ΣΕΙΣΜΟΣ ΚΙΝΗΤΟΥ ΑΝΩ ΠΛΑΚ
	81	1.00	Alternative LC A 1					KINHΤΟ ΑΝΩ ΠΛΑΚΑΣ - ΠΕΡΙ
	14	-1.00	Combined with LC					ΤΡΟΧΟΠΕΔΗΣΗ
	381	-1.00	Combined with LC					ΣΕΙΣΜΟΣ ΚΙΝΗΤΟΥ ΑΝΩ ΠΛΑΚ
	281	0.30	Combined with LC					ΣΕΙΣΜΟΣ ΚΙΝΗΤΟΥ ΑΝΩ ΠΛΑΚ
	82	1.00	Alternative LC A 1					KINHΤΟ ΑΝΩ ΠΛΑΚΑΣ - ΠΕΡΙ
	382	-1.00	Combined with LC					ΣΕΙΣΜΟΣ ΚΙΝΗΤΟΥ ΑΝΩ ΠΛΑΚ
	282	0.30	Combined with LC					ΣΕΙΣΜΟΣ ΚΙΝΗΤΟΥ ΑΝΩ ΠΛΑΚ
	82	1.00	Alternative LC A 1					KINHΤΟ ΑΝΩ ΠΛΑΚΑΣ - ΠΕΡΙ
	14	1.00	Combined with LC					ΤΡΟΧΟΠΕΔΗΣΗ
	382	-1.00	Combined with LC					ΣΕΙΣΜΟΣ ΚΙΝΗΤΟΥ ΑΝΩ ΠΛΑΚ
	282	0.30	Combined with LC					ΣΕΙΣΜΟΣ ΚΙΝΗΤΟΥ ΑΝΩ ΠΛΑΚ
	82	1.00	Alternative LC A 1					KINHΤΟ ΑΝΩ ΠΛΑΚΑΣ - ΠΕΡΙ
	14	-1.00	Combined with LC					ΤΡΟΧΟΠΕΔΗΣΗ
	382	-1.00	Combined with LC					ΣΕΙΣΜΟΣ ΚΙΝΗΤΟΥ ΑΝΩ ΠΛΑΚ
	282	0.30	Combined with LC					ΣΕΙΣΜΟΣ ΚΙΝΗΤΟΥ ΑΝΩ ΠΛΑΚ
	83	1.00	Alternative LC A 1					KINHΤΟ ΑΝΩ ΠΛΑΚΑΣ - ΠΕΡΙ
	383	-1.00	Combined with LC					ΣΕΙΣΜΟΣ ΚΙΝΗΤΟΥ ΑΝΩ ΠΛΑΚ
	283	0.30	Combined with LC					ΣΕΙΣΜΟΣ ΚΙΝΗΤΟΥ ΑΝΩ ΠΛΑΚ
	83	1.00	Alternative LC A 1					KINHΤΟ ΑΝΩ ΠΛΑΚΑΣ - ΠΕΡΙ
	14	1.00	Combined with LC					ΤΡΟΧΟΠΕΔΗΣΗ
	383	-1.00	Combined with LC					ΣΕΙΣΜΟΣ ΚΙΝΗΤΟΥ ΑΝΩ ΠΛΑΚ
	283	0.30	Combined with LC					ΣΕΙΣΜΟΣ ΚΙΝΗΤΟΥ ΑΝΩ ΠΛΑΚ
	83	1.00	Alternative LC A 1					KINHΤΟ ΑΝΩ ΠΛΑΚΑΣ - ΠΕΡΙ
	14	-1.00	Combined with LC					ΤΡΟΧΟΠΕΔΗΣΗ
	383	-1.00	Combined with LC					ΣΕΙΣΜΟΣ ΚΙΝΗΤΟΥ ΑΝΩ ΠΛΑΚ
	283	0.30	Combined with LC					ΣΕΙΣΜΟΣ ΚΙΝΗΤΟΥ ΑΝΩ ΠΛΑΚ
	8	1.00	Alternative LC A 1					ΩΘ. ΚΙΝΗΤΟΥ - ΤΟΙΧΩΜΑ T1
	9	1.00	Alternative LC A 1					ΩΘ. ΚΙΝΗΤΟΥ - ΤΟΙΧΩΜΑ T2
	10	1.00	Alternative LC A 1					ΩΘ. ΚΙΝΗΤΟΥ - ΤΟΙΧΩΜΑ T3
	11	1.00	Alternative LC A 1					ΩΘ. ΚΙΝΗΤΟΥ - ΤΟΙΧΩΜΑ T4
	81	1.00	Alternative LC A 1					KINHΤΟ ΑΝΩ ΠΛΑΚΑΣ - ΠΕΡΙ
	381	-1.00	Combined with LC					ΣΕΙΣΜΟΣ ΚΙΝΗΤΟΥ ΑΝΩ ΠΛΑΚ
	281	0.30	Combined with LC					ΣΕΙΣΜΟΣ ΚΙΝΗΤΟΥ ΑΝΩ ΠΛΑΚ
	8	1.00	Combined with LC					ΩΘ. ΚΙΝΗΤΟΥ - ΤΟΙΧΩΜΑ T1
	81	1.00	Alternative LC A 1					KINHΤΟ ΑΝΩ ΠΛΑΚΑΣ - ΠΕΡΙ
	381	-1.00	Combined with LC					ΣΕΙΣΜΟΣ ΚΙΝΗΤΟΥ ΑΝΩ ΠΛΑΚ
	281	0.30	Combined with LC					ΣΕΙΣΜΟΣ ΚΙΝΗΤΟΥ ΑΝΩ ΠΛΑΚ
	9	1.00	Combined with LC					ΩΘ. ΚΙΝΗΤΟΥ - ΤΟΙΧΩΜΑ T2
	81	1.00	Alternative LC A 1					KINHΤΟ ΑΝΩ ΠΛΑΚΑΣ - ΠΕΡΙ
	381	-1.00	Combined with LC					ΣΕΙΣΜΟΣ ΚΙΝΗΤΟΥ ΑΝΩ ΠΛΑΚ
	281	0.30	Combined with LC					ΣΕΙΣΜΟΣ ΚΙΝΗΤΟΥ ΑΝΩ ΠΛΑΚ
	10	1.00	Combined with LC					ΩΘ. ΚΙΝΗΤΟΥ - ΤΟΙΧΩΜΑ T3
	81	1.00	Alternative LC A 1					KINHΤΟ ΑΝΩ ΠΛΑΚΑΣ - ΠΕΡΙ
	381	-1.00	Combined with LC					ΣΕΙΣΜΟΣ ΚΙΝΗΤΟΥ ΑΝΩ ΠΛΑΚ
	281	0.30	Combined with LC					ΣΕΙΣΜΟΣ ΚΙΝΗΤΟΥ ΑΝΩ ΠΛΑΚ
	11	1.00	Combined with LC					ΩΘ. ΚΙΝΗΤΟΥ - ΤΟΙΧΩΜΑ T4
	82	1.00	Alternative LC A 1					KINHΤΟ ΑΝΩ ΠΛΑΚΑΣ - ΠΕΡΙ
	382	-1.00	Combined with LC					ΣΕΙΣΜΟΣ ΚΙΝΗΤΟΥ ΑΝΩ ΠΛΑΚ
	282	0.30	Combined with LC					ΣΕΙΣΜΟΣ ΚΙΝΗΤΟΥ ΑΝΩ ΠΛΑΚ
	8	1.00	Combined with LC					ΩΘ. ΚΙΝΗΤΟΥ - ΤΟΙΧΩΜΑ T1
	82	1.00	Alternative LC A 1					KINHΤΟ ΑΝΩ ΠΛΑΚΑΣ - ΠΕΡΙ
	382	-1.00	Combined with LC					ΣΕΙΣΜΟΣ ΚΙΝΗΤΟΥ ΑΝΩ ΠΛΑΚ

ΣΤΑΤΙΚΗ ΕΠΙΛΥΣΗ ΦΡΕΑΤΙΟΥ ΔΙΚΛΕΙΔΩΝ
 ΣΥΝΔΥΑΣΜΟΙ ΦΟΡΤΙΣΕΩΝ ΜΕ ΣΕΙΣΜΟ - (Y-Y)+0.3 (X-X)

type	LC	gam-u	gam-f	psi-0	psi-1	psi-2	psi-1'	Type of loadcase	Title
	282	0.30						Combined with LC	ΣΕΙΣΜΟΣ ΚΙΝΗΤΟΥ ΑΝΩ ΠΛΑΚ
	9	1.00						Combined with LC	ΩΘ. ΚΙΝΗΤΟΥ - ΤΟΙΧΩΜΑ Τ2
	82	1.00						Alternative LC A 1	ΚΙΝΗΤΟ ΑΝΩ ΠΛΑΚΑΣ - ΠΕΡΙ
	382	-1.00						Combined with LC	ΣΕΙΣΜΟΣ ΚΙΝΗΤΟΥ ΑΝΩ ΠΛΑΚ
	282	0.30						Combined with LC	ΣΕΙΣΜΟΣ ΚΙΝΗΤΟΥ ΑΝΩ ΠΛΑΚ
	10	1.00						Combined with LC	ΩΘ. ΚΙΝΗΤΟΥ - ΤΟΙΧΩΜΑ Τ3
	82	1.00						Alternative LC A 1	ΚΙΝΗΤΟ ΑΝΩ ΠΛΑΚΑΣ - ΠΕΡΙ
	382	-1.00						Combined with LC	ΣΕΙΣΜΟΣ ΚΙΝΗΤΟΥ ΑΝΩ ΠΛΑΚ
	282	0.30						Combined with LC	ΣΕΙΣΜΟΣ ΚΙΝΗΤΟΥ ΑΝΩ ΠΛΑΚ
	11	1.00						Combined with LC	ΩΘ. ΚΙΝΗΤΟΥ - ΤΟΙΧΩΜΑ Τ4
	83	1.00						Alternative LC A 1	ΚΙΝΗΤΟ ΑΝΩ ΠΛΑΚΑΣ - ΠΕΡΙ
	383	-1.00						Combined with LC	ΣΕΙΣΜΟΣ ΚΙΝΗΤΟΥ ΑΝΩ ΠΛΑΚ
	283	0.30						Combined with LC	ΣΕΙΣΜΟΣ ΚΙΝΗΤΟΥ ΑΝΩ ΠΛΑΚ
	8	1.00						Combined with LC	ΩΘ. ΚΙΝΗΤΟΥ - ΤΟΙΧΩΜΑ Τ1
	83	1.00						Alternative LC A 1	ΚΙΝΗΤΟ ΑΝΩ ΠΛΑΚΑΣ - ΠΕΡΙ
	383	-1.00						Combined with LC	ΣΕΙΣΜΟΣ ΚΙΝΗΤΟΥ ΑΝΩ ΠΛΑΚ
	283	0.30						Combined with LC	ΣΕΙΣΜΟΣ ΚΙΝΗΤΟΥ ΑΝΩ ΠΛΑΚ
	9	1.00						Combined with LC	ΩΘ. ΚΙΝΗΤΟΥ - ΤΟΙΧΩΜΑ Τ2
	83	1.00						Alternative LC A 1	ΚΙΝΗΤΟ ΑΝΩ ΠΛΑΚΑΣ - ΠΕΡΙ
	383	-1.00						Combined with LC	ΣΕΙΣΜΟΣ ΚΙΝΗΤΟΥ ΑΝΩ ΠΛΑΚ
	283	0.30						Combined with LC	ΣΕΙΣΜΟΣ ΚΙΝΗΤΟΥ ΑΝΩ ΠΛΑΚ
	10	1.00						Combined with LC	ΩΘ. ΚΙΝΗΤΟΥ - ΤΟΙΧΩΜΑ Τ3
	83	1.00						Alternative LC A 1	ΚΙΝΗΤΟ ΑΝΩ ΠΛΑΚΑΣ - ΠΕΡΙ
	383	-1.00						Combined with LC	ΣΕΙΣΜΟΣ ΚΙΝΗΤΟΥ ΑΝΩ ΠΛΑΚ
	283	0.30						Combined with LC	ΣΕΙΣΜΟΣ ΚΙΝΗΤΟΥ ΑΝΩ ΠΛΑΚ
	11	1.00						Combined with LC	ΩΘ. ΚΙΝΗΤΟΥ - ΤΟΙΧΩΜΑ Τ4
D		0.30	0.00	1.00	1.00	1.00			1.00 ΕΣΩΤ. ΝΕΡΟ
	5	1.00						Alternative LC A 2	ΕΣΩΤΕΡΙΚΟ ΝΕΡΟ
G		1.00	1.00	1.00	1.00	1.00			1.00 ΜΟΝΙΜΑ ΦΟΡΤΙΑ
	1	1.00						Dead Load	ΙΔΙΟ ΒΑΡΟΣ
	2	1.00						Combined with LC	ΠΡΟΣΘΕΤΑ ΜΟΝΙΜΑ
	31	-1.00						Combined with LC	ΣΕΙΣΜΟΣ ΙΔΙΟΥ ΒΑΡΟΥΣ
	32	-1.00						Combined with LC	ΣΕΙΣΜΟΣ ΠΡ. ΜΟΝΙΜΩΝ
	21	0.30						Combined with LC	ΣΕΙΣΜΟΣ ΙΔΙΟΥ ΒΑΡΟΥΣ
	22	0.30						Combined with LC	ΣΕΙΣΜΟΣ ΠΡ. ΜΟΝΙΜΩΝ
	3	1.00						Alternative LC AG	ΩΘΗΣ.ΓΑΙΩΝ ΧΩΡΙΣ ΥΔΡ.ΟΡΙ
	33	-1.00						Combined with LC	ΠΡΟΣΘΕΤΕΣ ΟΜΟΦΟΡΕΣ ΩΘΗΣΕ
	23	0.30						Combined with LC	ΠΡΟΣΘΕΤΕΣ ΟΜΟΦΟΡΕΣ ΩΘΗΣΕ
	3	0.50						Alternative LC AG	ΩΘΗΣ.ΓΑΙΩΝ ΧΩΡΙΣ ΥΔΡ.ΟΡΙ
	33	-1.00						Combined with LC	ΠΡΟΣΘΕΤΕΣ ΟΜΟΦΟΡΕΣ ΩΘΗΣΕ
	23	0.30						Combined with LC	ΠΡΟΣΘΕΤΕΣ ΟΜΟΦΟΡΕΣ ΩΘΗΣΕ
	15	1.00						Pattern Load	ΣΥΡΡΙΚΝΩΣΗ

Generated Loadcases

Number	Title
261	MAX-MX
262	MIN-MX
263	MAX-MY
264	MIN-MY
265	MAX-MXY
266	MIN-MXY

ΣΤΑΤΙΚΗ ΕΠΙΛΥΣΗ ΦΡΕΑΤΙΟΥ ΔΙΚΛΕΙΔΩΝ
 ΣΥΝΔΥΑΣΜΟΙ ΦΟΡΤΙΣΕΩΝ ΜΕ ΣΕΙΣΜΟ - (Y-Y) -0.3 (X-X)

Supperposition according to EC2 - Country code 0
 Actions and Loadcase selection

type	gam-u	gam-f	psi-0	psi-1	psi-2	psi-1'	Title
LC	factor	Type	of loadcase				
C	0.20	0.00	1.00	1.00	1.00	1.00	KINHΤΑ ΦΟΡΤΙΑ
81	1.00	Alternative	LC A 1				KINHΤΟ ΑΝΩ ΠΛΑΚΑΣ - ΠΕΡΙ
381	-1.00	Combined	with LC				ΣΕΙΣΜΟΣ ΚΙΝΗΤΟΥ ΑΝΩ ΠΛΑΚ
281	-0.30	Combined	with LC				ΣΕΙΣΜΟΣ ΚΙΝΗΤΟΥ ΑΝΩ ΠΛΑΚ
81	1.00	Alternative	LC A 1				KINHΤΟ ΑΝΩ ΠΛΑΚΑΣ - ΠΕΡΙ
14	1.00	Combined	with LC				ΤΡΟΧΟΠΕΔΗΣΗ
381	-1.00	Combined	with LC				ΣΕΙΣΜΟΣ ΚΙΝΗΤΟΥ ΑΝΩ ΠΛΑΚ
281	-0.30	Combined	with LC				ΣΕΙΣΜΟΣ ΚΙΝΗΤΟΥ ΑΝΩ ΠΛΑΚ
81	1.00	Alternative	LC A 1				KINHΤΟ ΑΝΩ ΠΛΑΚΑΣ - ΠΕΡΙ
14	-1.00	Combined	with LC				ΤΡΟΧΟΠΕΔΗΣΗ
381	-1.00	Combined	with LC				ΣΕΙΣΜΟΣ ΚΙΝΗΤΟΥ ΑΝΩ ΠΛΑΚ
281	-0.30	Combined	with LC				ΣΕΙΣΜΟΣ ΚΙΝΗΤΟΥ ΑΝΩ ΠΛΑΚ
82	1.00	Alternative	LC A 1				KINHΤΟ ΑΝΩ ΠΛΑΚΑΣ - ΠΕΡΙ
382	-1.00	Combined	with LC				ΣΕΙΣΜΟΣ ΚΙΝΗΤΟΥ ΑΝΩ ΠΛΑΚ
282	-0.30	Combined	with LC				ΣΕΙΣΜΟΣ ΚΙΝΗΤΟΥ ΑΝΩ ΠΛΑΚ
82	1.00	Alternative	LC A 1				KINHΤΟ ΑΝΩ ΠΛΑΚΑΣ - ΠΕΡΙ
14	1.00	Combined	with LC				ΤΡΟΧΟΠΕΔΗΣΗ
382	-1.00	Combined	with LC				ΣΕΙΣΜΟΣ ΚΙΝΗΤΟΥ ΑΝΩ ΠΛΑΚ
282	-0.30	Combined	with LC				ΣΕΙΣΜΟΣ ΚΙΝΗΤΟΥ ΑΝΩ ΠΛΑΚ
82	1.00	Alternative	LC A 1				KINHΤΟ ΑΝΩ ΠΛΑΚΑΣ - ΠΕΡΙ
14	-1.00	Combined	with LC				ΤΡΟΧΟΠΕΔΗΣΗ
382	-1.00	Combined	with LC				ΣΕΙΣΜΟΣ ΚΙΝΗΤΟΥ ΑΝΩ ΠΛΑΚ
282	-0.30	Combined	with LC				ΣΕΙΣΜΟΣ ΚΙΝΗΤΟΥ ΑΝΩ ΠΛΑΚ
83	1.00	Alternative	LC A 1				KINHΤΟ ΑΝΩ ΠΛΑΚΑΣ - ΠΕΡΙ
383	-1.00	Combined	with LC				ΣΕΙΣΜΟΣ ΚΙΝΗΤΟΥ ΑΝΩ ΠΛΑΚ
283	-0.30	Combined	with LC				ΣΕΙΣΜΟΣ ΚΙΝΗΤΟΥ ΑΝΩ ΠΛΑΚ
83	1.00	Alternative	LC A 1				KINHΤΟ ΑΝΩ ΠΛΑΚΑΣ - ΠΕΡΙ
14	1.00	Combined	with LC				ΤΡΟΧΟΠΕΔΗΣΗ
383	-1.00	Combined	with LC				ΣΕΙΣΜΟΣ ΚΙΝΗΤΟΥ ΑΝΩ ΠΛΑΚ
283	-0.30	Combined	with LC				ΣΕΙΣΜΟΣ ΚΙΝΗΤΟΥ ΑΝΩ ΠΛΑΚ
83	1.00	Alternative	LC A 1				KINHΤΟ ΑΝΩ ΠΛΑΚΑΣ - ΠΕΡΙ
14	-1.00	Combined	with LC				ΤΡΟΧΟΠΕΔΗΣΗ
383	-1.00	Combined	with LC				ΣΕΙΣΜΟΣ ΚΙΝΗΤΟΥ ΑΝΩ ΠΛΑΚ
283	-0.30	Combined	with LC				ΣΕΙΣΜΟΣ ΚΙΝΗΤΟΥ ΑΝΩ ΠΛΑΚ
8	1.00	Alternative	LC A 1				ΩΘ. ΚΙΝΗΤΟΥ - ΤΟΙΧΩΜΑ T1
9	1.00	Alternative	LC A 1				ΩΘ. ΚΙΝΗΤΟΥ - ΤΟΙΧΩΜΑ T2
10	1.00	Alternative	LC A 1				ΩΘ. ΚΙΝΗΤΟΥ - ΤΟΙΧΩΜΑ T3
11	1.00	Alternative	LC A 1				ΩΘ. ΚΙΝΗΤΟΥ - ΤΟΙΧΩΜΑ T4
81	1.00	Alternative	LC A 1				KINHΤΟ ΑΝΩ ΠΛΑΚΑΣ - ΠΕΡΙ
381	-1.00	Combined	with LC				ΣΕΙΣΜΟΣ ΚΙΝΗΤΟΥ ΑΝΩ ΠΛΑΚ
281	-0.30	Combined	with LC				ΣΕΙΣΜΟΣ ΚΙΝΗΤΟΥ ΑΝΩ ΠΛΑΚ
8	1.00	Combined	with LC				ΩΘ. ΚΙΝΗΤΟΥ - ΤΟΙΧΩΜΑ T1
81	1.00	Alternative	LC A 1				KINHΤΟ ΑΝΩ ΠΛΑΚΑΣ - ΠΕΡΙ
381	-1.00	Combined	with LC				ΣΕΙΣΜΟΣ ΚΙΝΗΤΟΥ ΑΝΩ ΠΛΑΚ
281	-0.30	Combined	with LC				ΣΕΙΣΜΟΣ ΚΙΝΗΤΟΥ ΑΝΩ ΠΛΑΚ
9	1.00	Combined	with LC				ΩΘ. ΚΙΝΗΤΟΥ - ΤΟΙΧΩΜΑ T2
81	1.00	Alternative	LC A 1				KINHΤΟ ΑΝΩ ΠΛΑΚΑΣ - ΠΕΡΙ
381	-1.00	Combined	with LC				ΣΕΙΣΜΟΣ ΚΙΝΗΤΟΥ ΑΝΩ ΠΛΑΚ
281	-0.30	Combined	with LC				ΣΕΙΣΜΟΣ ΚΙΝΗΤΟΥ ΑΝΩ ΠΛΑΚ
10	1.00	Combined	with LC				ΩΘ. ΚΙΝΗΤΟΥ - ΤΟΙΧΩΜΑ T3
81	1.00	Alternative	LC A 1				KINHΤΟ ΑΝΩ ΠΛΑΚΑΣ - ΠΕΡΙ
381	-1.00	Combined	with LC				ΣΕΙΣΜΟΣ ΚΙΝΗΤΟΥ ΑΝΩ ΠΛΑΚ
281	-0.30	Combined	with LC				ΣΕΙΣΜΟΣ ΚΙΝΗΤΟΥ ΑΝΩ ΠΛΑΚ
11	1.00	Combined	with LC				ΩΘ. ΚΙΝΗΤΟΥ - ΤΟΙΧΩΜΑ T4
82	1.00	Alternative	LC A 1				KINHΤΟ ΑΝΩ ΠΛΑΚΑΣ - ΠΕΡΙ
382	-1.00	Combined	with LC				ΣΕΙΣΜΟΣ ΚΙΝΗΤΟΥ ΑΝΩ ΠΛΑΚ
282	-0.30	Combined	with LC				ΣΕΙΣΜΟΣ ΚΙΝΗΤΟΥ ΑΝΩ ΠΛΑΚ
8	1.00	Combined	with LC				ΩΘ. ΚΙΝΗΤΟΥ - ΤΟΙΧΩΜΑ T1
82	1.00	Alternative	LC A 1				KINHΤΟ ΑΝΩ ΠΛΑΚΑΣ - ΠΕΡΙ
382	-1.00	Combined	with LC				ΣΕΙΣΜΟΣ ΚΙΝΗΤΟΥ ΑΝΩ ΠΛΑΚ

ΣΤΑΤΙΚΗ ΕΠΙΛΥΣΗ ΦΡΕΑΤΙΟΥ ΔΙΚΛΕΙΔΩΝ
 ΣΥΝΔΥΑΣΜΟΙ ΦΟΡΤΙΣΕΩΝ ΜΕ ΣΕΙΣΜΟ - (Y-Y) -0.3 (X-X)

type	LC	gam-u	gam-f	psi-0	psi-1	psi-2	psi-1'	Title
	282	-0.30						ΣΕΙΣΜΟΣ ΚΙΝΗΤΟΥ ΑΝΩ ΠΛΑΚ
	9	1.00						ΩΘ. ΚΙΝΗΤΟΥ - ΤΟΙΧΩΜΑ T2
	82	1.00						ΚΙΝΗΤΟ ΑΝΩ ΠΛΑΚΑΣ - ΠΕΡΙ
	382	-1.00						ΣΕΙΣΜΟΣ ΚΙΝΗΤΟΥ ΑΝΩ ΠΛΑΚ
	282	-0.30						ΣΕΙΣΜΟΣ ΚΙΝΗΤΟΥ ΑΝΩ ΠΛΑΚ
	10	1.00						ΩΘ. ΚΙΝΗΤΟΥ - ΤΟΙΧΩΜΑ T3
	82	1.00						ΚΙΝΗΤΟ ΑΝΩ ΠΛΑΚΑΣ - ΠΕΡΙ
	382	-1.00						ΣΕΙΣΜΟΣ ΚΙΝΗΤΟΥ ΑΝΩ ΠΛΑΚ
	282	-0.30						ΣΕΙΣΜΟΣ ΚΙΝΗΤΟΥ ΑΝΩ ΠΛΑΚ
	11	1.00						ΩΘ. ΚΙΝΗΤΟΥ - ΤΟΙΧΩΜΑ T4
	83	1.00						ΚΙΝΗΤΟ ΑΝΩ ΠΛΑΚΑΣ - ΠΕΡΙ
	383	-1.00						ΣΕΙΣΜΟΣ ΚΙΝΗΤΟΥ ΑΝΩ ΠΛΑΚ
	283	-0.30						ΣΕΙΣΜΟΣ ΚΙΝΗΤΟΥ ΑΝΩ ΠΛΑΚ
	8	1.00						ΩΘ. ΚΙΝΗΤΟΥ - ΤΟΙΧΩΜΑ T1
	83	1.00						ΚΙΝΗΤΟ ΑΝΩ ΠΛΑΚΑΣ - ΠΕΡΙ
	383	-1.00						ΣΕΙΣΜΟΣ ΚΙΝΗΤΟΥ ΑΝΩ ΠΛΑΚ
	283	-0.30						ΣΕΙΣΜΟΣ ΚΙΝΗΤΟΥ ΑΝΩ ΠΛΑΚ
	9	1.00						ΩΘ. ΚΙΝΗΤΟΥ - ΤΟΙΧΩΜΑ T2
	83	1.00						ΚΙΝΗΤΟ ΑΝΩ ΠΛΑΚΑΣ - ΠΕΡΙ
	383	-1.00						ΣΕΙΣΜΟΣ ΚΙΝΗΤΟΥ ΑΝΩ ΠΛΑΚ
	283	-0.30						ΣΕΙΣΜΟΣ ΚΙΝΗΤΟΥ ΑΝΩ ΠΛΑΚ
	10	1.00						ΩΘ. ΚΙΝΗΤΟΥ - ΤΟΙΧΩΜΑ T3
	83	1.00						ΚΙΝΗΤΟ ΑΝΩ ΠΛΑΚΑΣ - ΠΕΡΙ
	383	-1.00						ΣΕΙΣΜΟΣ ΚΙΝΗΤΟΥ ΑΝΩ ΠΛΑΚ
	283	-0.30						ΣΕΙΣΜΟΣ ΚΙΝΗΤΟΥ ΑΝΩ ΠΛΑΚ
	11	1.00						ΩΘ. ΚΙΝΗΤΟΥ - ΤΟΙΧΩΜΑ T4
D		0.30	0.00	1.00	1.00	1.00		1.00 ΕΣΩΤ. ΝΕΡΟ
	5	1.00						ΕΣΩΤΕΡΙΚΟ ΝΕΡΟ
G		1.00	1.00	1.00	1.00	1.00		1.00 ΜΟΝΙΜΑ ΦΟΡΤΙΑ
	1	1.00						ΙΔΙΟ ΒΑΡΟΣ
	2	1.00						ΠΡΟΣΘΕΤΑ ΜΟΝΙΜΑ
	31	-1.00						ΣΕΙΣΜΟΣ ΙΔΙΟΥ ΒΑΡΟΥΣ
	32	-1.00						ΣΕΙΣΜΟΣ ΠΡ. ΜΟΝΙΜΩΝ
	21	-0.30						ΣΕΙΣΜΟΣ ΙΔΙΟΥ ΒΑΡΟΥΣ
	22	-0.30						ΣΕΙΣΜΟΣ ΠΡ. ΜΟΝΙΜΩΝ
	3	1.00						ΩΘΗΣ.ΓΑΙΩΝ ΧΩΡΙΣ ΥΔΡ.ΟΡΙ
	33	-1.00						ΠΡΟΣΘΕΤΕΣ ΟΜΟΦΟΡΕΣ ΩΘΗΣΕ
	23	-0.30						ΠΡΟΣΘΕΤΕΣ ΟΜΟΦΟΡΕΣ ΩΘΗΣΕ
	3	0.50						ΩΘΗΣ.ΓΑΙΩΝ ΧΩΡΙΣ ΥΔΡ.ΟΡΙ
	33	-1.00						ΠΡΟΣΘΕΤΕΣ ΟΜΟΦΟΡΕΣ ΩΘΗΣΕ
	23	-0.30						ΠΡΟΣΘΕΤΕΣ ΟΜΟΦΟΡΕΣ ΩΘΗΣΕ
	15	1.00						ΣΥΡΡΙΚΝΩΣΗ

Generated Loadcases

Number	Title
271	MAX-MX
272	MIN-MX
273	MAX-MY
274	MIN-MY
275	MAX-MXY
276	MIN-MXY

ΣΤΑΤΙΚΗ ΕΠΙΛΥΣΗ ΦΡΕΑΤΙΟΥ ΔΙΚΛΕΙΔΩΝ
 ΣΥΝΔΥΑΣΜΟΙ ΦΟΡΤΙΣΕΩΝ ΜΕ ΑΝΤΙΦΟΡΗ ΑΥΞΗΣΗ ΩΘΗΣΕΩΝ ΓΑΙΩΝ

Superposition according to EC2 - Country code 0
 Actions and Loadcase selection

type	LC	gam-u factor	gam-f Type	psi-0	psi-1	psi-2	psi-1'	Title
C		0.20	0.00	1.00	1.00	1.00	1.00	KINHΤΑ ΦΟΡΤΙΑ
	81	1.00	Alternative LC A 1					KINHΤΟ ΑΝΩ ΠΛΑΚΑΣ - ΠΕΡΙ
	81	1.00	Alternative LC A 1					KINHΤΟ ΑΝΩ ΠΛΑΚΑΣ - ΠΕΡΙ
	14	1.00	Combined with LC					ΤΡΟΧΟΠΕΔΗΣΗ
	81	1.00	Alternative LC A 1					KINHΤΟ ΑΝΩ ΠΛΑΚΑΣ - ΠΕΡΙ
	14	-1.00	Combined with LC					ΤΡΟΧΟΠΕΔΗΣΗ
	82	1.00	Alternative LC A 1					KINHΤΟ ΑΝΩ ΠΛΑΚΑΣ - ΠΕΡΙ
	82	1.00	Alternative LC A 1					KINHΤΟ ΑΝΩ ΠΛΑΚΑΣ - ΠΕΡΙ
	14	1.00	Combined with LC					ΤΡΟΧΟΠΕΔΗΣΗ
	82	1.00	Alternative LC A 1					KINHΤΟ ΑΝΩ ΠΛΑΚΑΣ - ΠΕΡΙ
	14	-1.00	Combined with LC					ΤΡΟΧΟΠΕΔΗΣΗ
	83	1.00	Alternative LC A 1					KINHΤΟ ΑΝΩ ΠΛΑΚΑΣ - ΠΕΡΙ
	83	1.00	Alternative LC A 1					KINHΤΟ ΑΝΩ ΠΛΑΚΑΣ - ΠΕΡΙ
	14	1.00	Combined with LC					ΤΡΟΧΟΠΕΔΗΣΗ
	83	1.00	Alternative LC A 1					KINHΤΟ ΑΝΩ ΠΛΑΚΑΣ - ΠΕΡΙ
	14	-1.00	Combined with LC					ΤΡΟΧΟΠΕΔΗΣΗ
	8	1.00	Alternative LC A 1					ΩΘ. KINHΤΟΥ - ΤΟΙΧΩΜΑ T1
	9	1.00	Alternative LC A 1					ΩΘ. KINHΤΟΥ - ΤΟΙΧΩΜΑ T2
	10	1.00	Alternative LC A 1					ΩΘ. KINHΤΟΥ - ΤΟΙΧΩΜΑ T3
	11	1.00	Alternative LC A 1					ΩΘ. KINHΤΟΥ - ΤΟΙΧΩΜΑ T4
	81	1.00	Alternative LC A 1					KINHΤΟ ΑΝΩ ΠΛΑΚΑΣ - ΠΕΡΙ
	8	1.00	Combined with LC					ΩΘ. KINHΤΟΥ - ΤΟΙΧΩΜΑ T1
	81	1.00	Alternative LC A 1					KINHΤΟ ΑΝΩ ΠΛΑΚΑΣ - ΠΕΡΙ
	9	1.00	Combined with LC					ΩΘ. KINHΤΟΥ - ΤΟΙΧΩΜΑ T2
	81	1.00	Alternative LC A 1					KINHΤΟ ΑΝΩ ΠΛΑΚΑΣ - ΠΕΡΙ
	10	1.00	Combined with LC					ΩΘ. KINHΤΟΥ - ΤΟΙΧΩΜΑ T3
	81	1.00	Alternative LC A 1					KINHΤΟ ΑΝΩ ΠΛΑΚΑΣ - ΠΕΡΙ
	11	1.00	Combined with LC					ΩΘ. KINHΤΟΥ - ΤΟΙΧΩΜΑ T4
	82	1.00	Alternative LC A 1					KINHΤΟ ΑΝΩ ΠΛΑΚΑΣ - ΠΕΡΙ
	8	1.00	Combined with LC					ΩΘ. KINHΤΟΥ - ΤΟΙΧΩΜΑ T1
	82	1.00	Alternative LC A 1					KINHΤΟ ΑΝΩ ΠΛΑΚΑΣ - ΠΕΡΙ
	9	1.00	Combined with LC					ΩΘ. KINHΤΟΥ - ΤΟΙΧΩΜΑ T2
	82	1.00	Alternative LC A 1					KINHΤΟ ΑΝΩ ΠΛΑΚΑΣ - ΠΕΡΙ
	10	1.00	Combined with LC					ΩΘ. KINHΤΟΥ - ΤΟΙΧΩΜΑ T3
	82	1.00	Alternative LC A 1					KINHΤΟ ΑΝΩ ΠΛΑΚΑΣ - ΠΕΡΙ
	11	1.00	Combined with LC					ΩΘ. KINHΤΟΥ - ΤΟΙΧΩΜΑ T4
	83	1.00	Alternative LC A 1					KINHΤΟ ΑΝΩ ΠΛΑΚΑΣ - ΠΕΡΙ
	8	1.00	Combined with LC					ΩΘ. KINHΤΟΥ - ΤΟΙΧΩΜΑ T1
	83	1.00	Alternative LC A 1					KINHΤΟ ΑΝΩ ΠΛΑΚΑΣ - ΠΕΡΙ
	9	1.00	Combined with LC					ΩΘ. KINHΤΟΥ - ΤΟΙΧΩΜΑ T2
	83	1.00	Alternative LC A 1					KINHΤΟ ΑΝΩ ΠΛΑΚΑΣ - ΠΕΡΙ
	10	1.00	Combined with LC					ΩΘ. KINHΤΟΥ - ΤΟΙΧΩΜΑ T3
	83	1.00	Alternative LC A 1					KINHΤΟ ΑΝΩ ΠΛΑΚΑΣ - ΠΕΡΙ
	11	1.00	Combined with LC					ΩΘ. KINHΤΟΥ - ΤΟΙΧΩΜΑ T4
D		0.30	0.00	1.00	1.00	1.00	1.00	ΕΣΩΤ. ΝΕΡΟ
	5	1.00	Alternative LC A 2					ΕΣΩΤΕΡΙΚΟ ΝΕΡΟ
G		1.00	1.00	1.00	1.00	1.00	1.00	1.00 MONIMA ΦΟΡΤΙΑ
	1	1.00	Dead Load					ΙΔΙΟ ΒΑΡΟΣ
	2	1.00	Combined with LC					ΠΡΟΣΘΕΤΑ ΜΟΝΙΜΑ
	3	1.00	Alternative LC AG					ΩΘΗΣ.ΓΑΙΩΝ ΧΩΡΙΣ ΥΔΡ.ΟΡΗ
	61	1.00	Combined with LC					ΑΝΤΙΦ. ΩΘ. ΚΑΤΑ Χ-Χ
	62	0.30	Combined with LC					ΑΝΤΙΦ. ΩΘ. ΚΑΤΑ Υ-Υ
	3	0.50	Alternative LC AG					ΩΘΗΣ.ΓΑΙΩΝ ΧΩΡΙΣ ΥΔΡ.ΟΡΗ
	61	1.00	Combined with LC					ΑΝΤΙΦ. ΩΘ. ΚΑΤΑ Χ-Χ
	62	0.30	Combined with LC					ΑΝΤΙΦ. ΩΘ. ΚΑΤΑ Υ-Υ
	3	1.00	Alternative LC AG					ΩΘΗΣ.ΓΑΙΩΝ ΧΩΡΙΣ ΥΔΡ.ΟΡΗ
	62	1.00	Combined with LC					ΑΝΤΙΦ. ΩΘ. ΚΑΤΑ Υ-Υ
	61	0.30	Combined with LC					ΑΝΤΙΦ. ΩΘ. ΚΑΤΑ Χ-Χ
	3	0.50	Alternative LC AG					ΩΘΗΣ.ΓΑΙΩΝ ΧΩΡΙΣ ΥΔΡ.ΟΡΗ
	62	1.00	Combined with LC					ΑΝΤΙΦ. ΩΘ. ΚΑΤΑ Υ-Υ

ΣΤΑΤΙΚΗ ΕΠΙΛΥΣΗ ΦΡΕΑΤΙΟΥ ΔΙΚΛΕΙΔΩΝ
 ΣΥΝΔΥΑΣΜΟΙ ΦΟΡΤΙΣΕΩΝ ΜΕ ΑΝΤΙΦΟΡΗ ΑΥΞΗΣΗ ΩΘΗΣΕΩΝ ΓΑΙΩΝ

type	gam-u	gam-f	psi-0	psi-1	psi-2	psi-1'	
LC	factor	Type of loadcase				Title	
61	0.30	Combined with LC				ΑΝΤΙΦ. ΩΘ. ΚΑΤΑ Χ-Χ	
15	1.00	Pattern Load				ΣΥΡΡΙΚΝΩΣΗ	

Generated Loadcases

Number	Title
301	MAX-MX
302	MIN-MX
303	MAX-MY
304	MIN-MY
305	MAX-MXY
306	MIN-MXY

ΣΤΑΤΙΚΗ ΕΠΙΛΥΣΗ ΦΡΕΑΤΙΟΥ ΔΙΚΛΕΙΔΩΝ
 ΟΠΛΙΣΜΟΣ ΦΡΕΑΤΙΟΥ ΧΩΡΙΣ ΣΕΙΣΜΟ
 ΠΛΑΚΕΣ: upper=ΠΑΝΩ, lower=ΚΑΤΩ / As=KATA x, Ast=KATA y
 ΤΟΙΧΩΜΑΤΑ: upper=ΕΞΩ, lower=ΜΕΣΑ / As=ΟΡΙΖΟΝΤΙΟΣ, Ast=ΚΑΤΑΚΟΡΥΦΟΣ

Additional loadcases with bedding pressure for foundation punching
 Loadcase 1 ΙΔΙΟ ΒΑΡΟΣ
 Load Cases for the Design

Loadcase 151 MAX-MX
 Loadcase 152 MIN-MX
 Loadcase 153 MAX-MY
 Loadcase 154 MIN-MY
 Loadcase 155 MAX-MXY
 Loadcase 156 MIN-MXY

Material (EC 2)

Mat	f-ck [MPa]	f-yk [MPa]	Tau-Rd [MPa]	Param.	f-ctm [MPa]	N	minQ	type
B1	20.0	500.0	0.258	K1S	2.210	6.9	0.20	mainly static

Minimum reinforcement: 0.00 p.c. of stat. req. section
 A robustness minimum reinforcement is not acticated.
 This check has to be made separately.

Loadcases have been calculated in the Ultimate Limit State
 General load safety factor - as defined in BEMESS: Gamma-f = 1.00

Material-safety-factors:

Mat	concr	SC1	SC2	steel	SS1	SS2
B1		1.50	1.50		1.15	1.15

Shear design according to EC 2
 meaning of Param. for shear design:
 K1S: more than 50 p.c. of tension reinforcement anchored in field

Geometry (axial covers)

No	he-upper [cm]	hi-upper [cm]	he-lower [cm]	hi-lower [cm]	Elem. height [cm]
1	5.0	6.0	5.0	6.0	As saved

Selection of elements

	from	to	inc	group	GEOMETRY
Element	10000	49999	1	-	1
Element	1	9999	1	-	1
Element	50000	59999	1	-	1

Reinforcement is saved in the data base file
 Number of stored reinforcement-distribution: 1

ΣΤΑΤΙΚΗ ΕΠΙΛΥΣΗ ΦΡΕΑΤΙΟΥ ΔΙΚΛΕΙΔΩΝ
 ΟΠΛΙΣΜΟΣ ΦΡΕΑΤΙΟΥ ΜΕ ΕΛΕΓΧΟ ΡΗΓΜΑΤΩΣΗΣ
 ΠΛΑΚΕΣ: upper=ΠΑΝΩ, lower=ΚΑΤΩ / As=KATA x, Ast=KATA y
 ΤΟΙΧΩΜΑΤΑ: upper=ΕΕΩ, lower=ΜΕΣΑ / As=ΟΡΙΖΟΝΤΙΟΣ, Ast=ΚΑΤΑΚΟΡΥΦΟΣ

Additional loadcases with bedding pressure for foundation punching
 Loadcase 1 ΙΔΙΟ ΒΑΡΟΣ
 Load Cases for the Design

Loadcase 161 MAX-MX
 Loadcase 162 MIN-MX
 Loadcase 163 MAX-MY
 Loadcase 164 MIN-MY
 Loadcase 165 MAX-MXY
 Loadcase 166 MIN-MXY

Load Cases - with factors of dead load in per cent

LcNo per cent LcNo per cent LcNo per cent LcNo per cent LcNo per cent
 161 100.0 162 100.0 163 100.0 164 100.0 165 100.0
 166 100.0

Material (EC 2)

Mat	f-ck [MPa]	f-yk [MPa]	Tau-Rd [MPa]	Param.	f-ctm [MPa]	N minQ	type
B1	20.0	500.0	0.258	K1S	2.210	6.9	0.20 mainly static

Minimum reinforcement: 0.00 p.c. of stat. req. section
 A robustness minimum reinforcement is not acticated.
 This check has to be made separately.

Loadcases have been calculated in the Ultimate Limit State
 General load safety factor - as defined in BEMESS: Gamma-f = 1.00

Material-safety-factors:

Mat	concr	SC1	SC2	steel	SS1	SS2
B1		1.50	1.50		1.15	1.15

Shear design according to EC 2
 meaning of Param. for shear design:
 K1S: more than 50 p.c. of tension reinforcement anchored in field

Geometry (axial covers)

No	he-upper	hi-upper	he-lower	hi-lower	Elem. height
	[cm]	[cm]	[cm]	[cm]	[cm]
1	5.0	6.0	5.0	6.0	As saved

LIVE LOAD DESIGN CONTROL PARAMETERS

No	Code	dNW[mm]	wk[mm]	Beta	Beta1	Beta2	k1
1	EC2	14.0	0.20	1.7	1.0	0.5	0.8

Calculation of crack-width acc. EC2 4.4.2.4

Selection of elements

	from	to	inc	group	GEOMETRY
Element	10000	49999	1	-	1
Element	1	9999	1	-	1
Element	50000	59999	1	-	1

Maximum of stored and calculated reinforcement is saved
 Number of stored reinforcement-distribution: 1

Reinforcement has been increased by live-load design

ΣΤΑΤΙΚΗ ΕΠΙΛΥΣΗ ΦΡΕΑΤΙΟΥ ΔΙΚΛΕΙΔΩΝ
 ΟΠΛΙΣΜΟΣ ΦΡΕΑΤΙΟΥ ΜΕ ΣΕΙΣΜΟ
 ΠΛΑΚΕΣ: upper=ΠΑΝΩ, lower=ΚΑΤΩ / As=KATA x, Ast=KATA y
 ΤΟΙΧΩΜΑΤΑ: upper=ΕΕΩ, lower=ΜΕΣΑ / As=ΟΡΙΖΟΝΤΙΟΣ, Ast=ΚΑΤΑΚΟΡΥΦΟΣ

Additional loadcases with bedding pressure for foundation punching

Loadcase 1 ΙΔΙΟ ΒΑΡΟΣ

Load Cases for the Design

Loadcase	201	MAX-MX
Loadcase	202	MIN-MX
Loadcase	203	MAX-MY
Loadcase	204	MIN-MY
Loadcase	205	MAX-MXY
Loadcase	206	MIN-MXY
Loadcase	211	MAX-MX
Loadcase	212	MIN-MX
Loadcase	213	MAX-MY
Loadcase	214	MIN-MY
Loadcase	215	MAX-MXY
Loadcase	216	MIN-MXY
Loadcase	221	MAX-MX
Loadcase	222	MIN-MX
Loadcase	223	MAX-MY
Loadcase	224	MIN-MY
Loadcase	225	MAX-MXY
Loadcase	226	MIN-MXY
Loadcase	231	MAX-MX
Loadcase	232	MIN-MX
Loadcase	233	MAX-MY
Loadcase	234	MIN-MY
Loadcase	235	MAX-MXY
Loadcase	236	MIN-MXY
Loadcase	241	MAX-MX
Loadcase	242	MIN-MX
Loadcase	243	MAX-MY
Loadcase	244	MIN-MY
Loadcase	245	MAX-MXY
Loadcase	246	MIN-MXY
Loadcase	251	MAX-MX
Loadcase	252	MIN-MX
Loadcase	253	MAX-MY
Loadcase	254	MIN-MY
Loadcase	255	MAX-MXY
Loadcase	256	MIN-MXY
Loadcase	261	MAX-MX
Loadcase	262	MIN-MX
Loadcase	263	MAX-MY
Loadcase	264	MIN-MY
Loadcase	265	MAX-MXY
Loadcase	266	MIN-MXY
Loadcase	271	MAX-MX
Loadcase	272	MIN-MX
Loadcase	273	MAX-MY
Loadcase	274	MIN-MY
Loadcase	275	MAX-MXY
Loadcase	276	MIN-MXY
Loadcase	301	MAX-MX
Loadcase	302	MIN-MX
Loadcase	303	MAX-MY
Loadcase	304	MIN-MY
Loadcase	305	MAX-MXY
Loadcase	306	MIN-MXY

ΣΤΑΤΙΚΗ ΕΠΙΛΥΣΗ ΦΡΕΑΤΙΟΥ ΔΙΚΛΕΙΔΩΝ
 ΟΠΛΙΣΜΟΣ ΦΡΕΑΤΙΟΥ ΜΕ ΣΕΙΣΜΟ
 ΠΛΑΚΕΣ: upper=ΠΑΝΩ, lower=ΚΑΤΩ / As=KATA x, Ast=KATA y
 ΤΟΙΧΩΜΑΤΑ: upper=ΕΞΩ, lower=ΜΕΣΑ / As=ΟΡΙΖΟΝΤΙΟΣ, Ast=ΚΑΤΑΚΟΡΥΦΟΣ

Material (EC 2)

Mat	f-ck [MPa]	f-yk [MPa]	Tau-Rd [MPa]	Param.	f-ctm [MPa]	N	minQ	type
B1	20.0	500.0	0.258	K1S	2.210	6.9	0.20	mainly static

Minimum reinforcement: 0.00 p.c. of stat. req. section
 A robustness minimum reinforcement is not acticated.
 This check has to be made separately.

Loadcases have been calculated in the Ultimate Limit State
 General load safety factor - as defined in BEMESS: Gamma-f = 1.00

Material-safety-factors:

Mat	concr	SC1	SC2	steel	SS1	SS2
B1		1.50	1.50		1.15	1.15

Shear design according to EC 2
 meaning of Param. for shear design:
 K1S: more than 50 p.c. of tension reinforcement anchored in field

Geometry (axial covers)

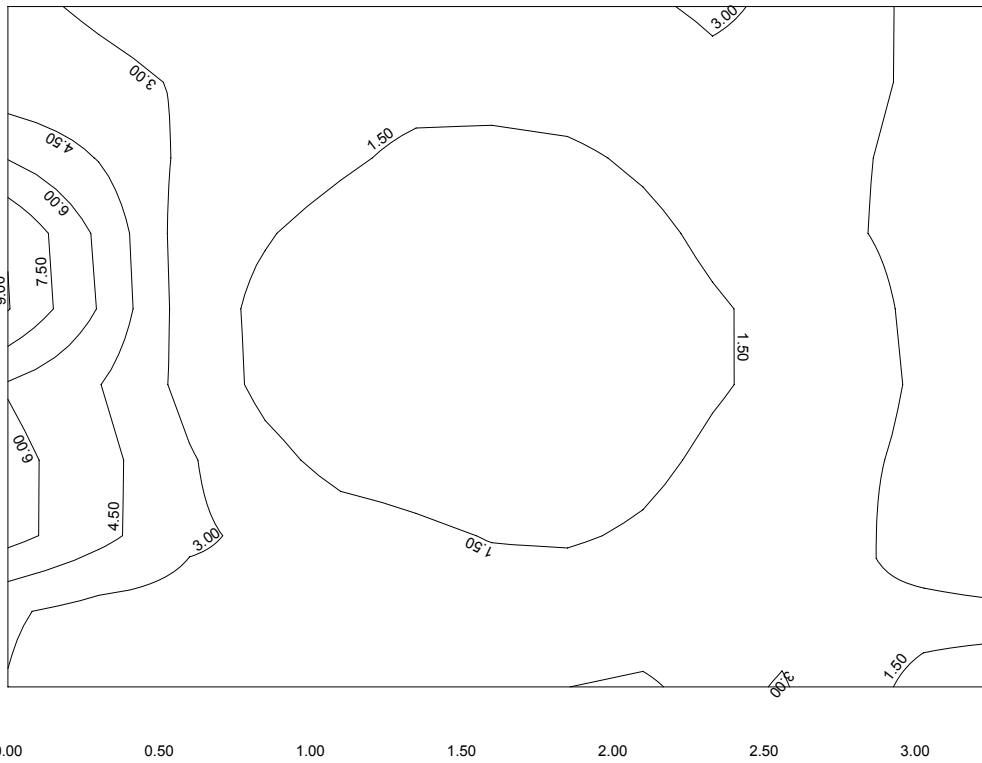
No	he-upper	hi-upper	he-lower	hi-lower	Elem. height
	[cm]	[cm]	[cm]	[cm]	[cm]
1	5.0	6.0	5.0	6.0	As saved

Selection of elements

	from	to	inc	group	GEOMETRY
Element	10000	49999	1	-	1
Element	1	9999	1	-	1
Element	50000	59999	1	-	1

Maximum of stored and calculated reinforcement is saved
 Number of stored reinforcement-distribution: 1

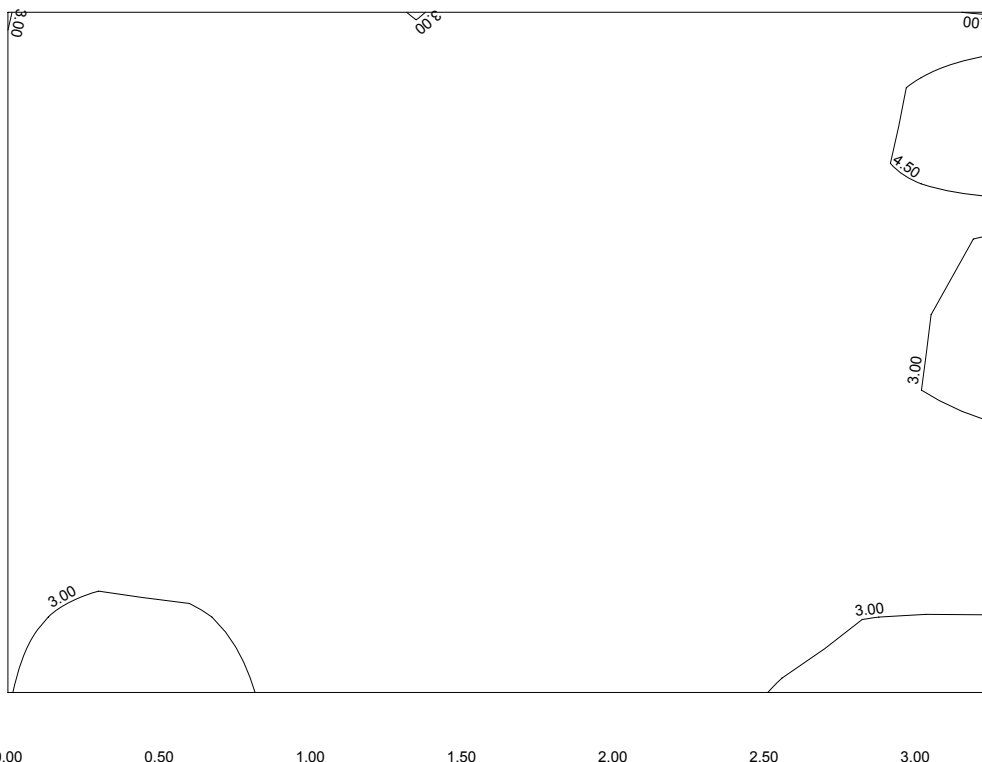
ΣΤΑΤΙΚΗ ΕΠΙΛΥΣΗ ΦΡΕΑΤΙΟΥ ΔΙΚΛΕΙΔΩΝ
 ΤΕΛΙΚΑ ΔΙΑΓΡΑΜΜΑΤΑ ΟΠΛΙΣΜΟΥ
 MAX ΟΠΛΙΣΜΟΣ - ΠΛΑΚΑ ΠΥΘΜΕΝΑ
 (lower=KATΩ, upper=ANΩ / 0=KATA x, 90=KATA y)



Y
 Z-X

SECTOR OF SYSTEM, ELEMENT GROUP 0
 LOWER REINFORCEMENTS(0) DESIGN CASE 1 FROM ELEMENTS FROM 0.0 TO 9.07
 STEP 1.50 cm²/m

M 1 : 25

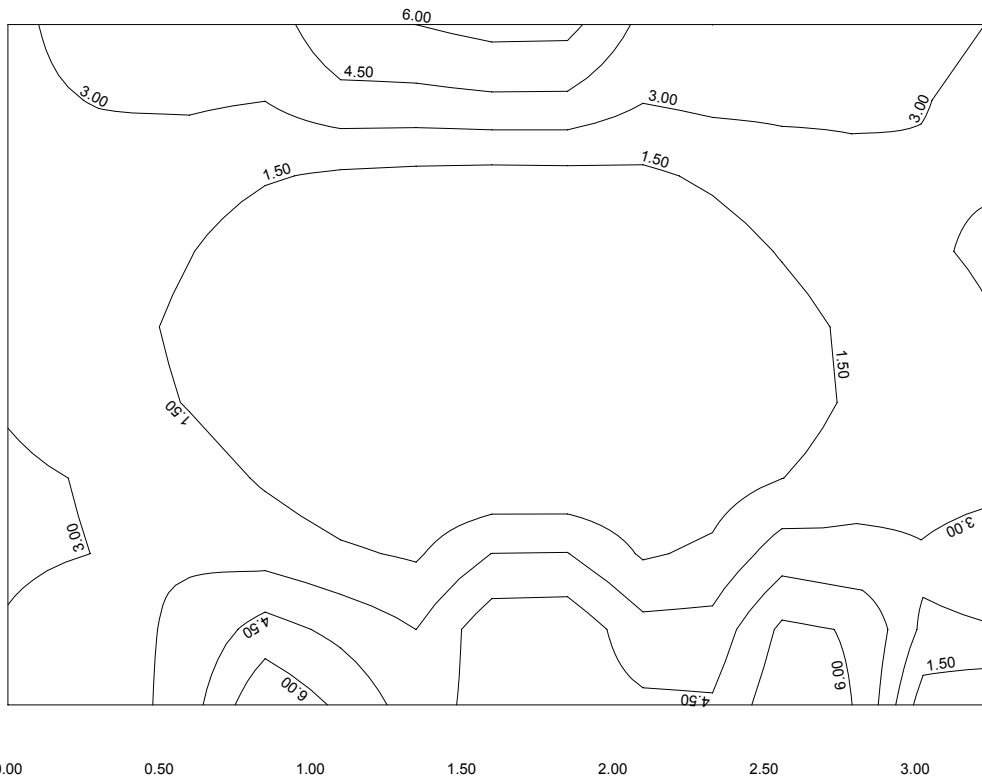


Y
 Z-X

SECTOR OF SYSTEM, ELEMENT GROUP 0
 UPPER REINFORCEMENTS(0) DESIGN CASE 1 FROM ELEMENTS FROM 0.0 TO 5.78
 STEP 1.50 cm²/m

M 1 : 25

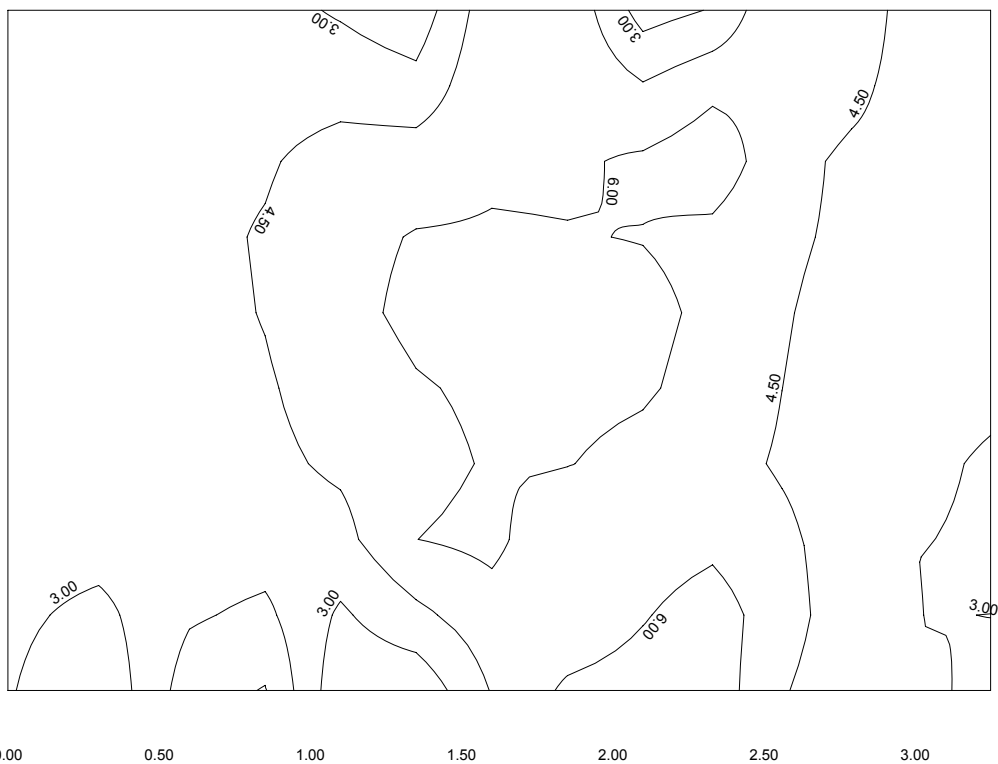
ΣΤΑΤΙΚΗ ΕΠΙΛΥΣΗ ΦΡΕΑΤΙΟΥ ΔΙΚΛΕΙΔΩΝ
 ΤΕΛΙΚΑ ΔΙΑΓΡΑΜΜΑΤΑ ΟΠΛΙΣΜΟΥ
 ΜΑΧ ΟΠΛΙΣΜΟΣ - ΠΛΑΚΑ ΠΥΘΜΕΝΑ
 (lower=ΚΑΤΩ, upper=ΑΝΩ / 0=ΚΑΤΑ x, 90=ΚΑΤΑ y)



Y
 Z-X

SECTOR OF SYSTEM, ELEMENT GROUP 0
 LOWER CROSS REINFORCEMENTS(90) DESIGN CASE 1 FROM ELEMENTS FROM 0.0 TO
 7.39 STEP 1.50 cm2/m

M 1 : 25

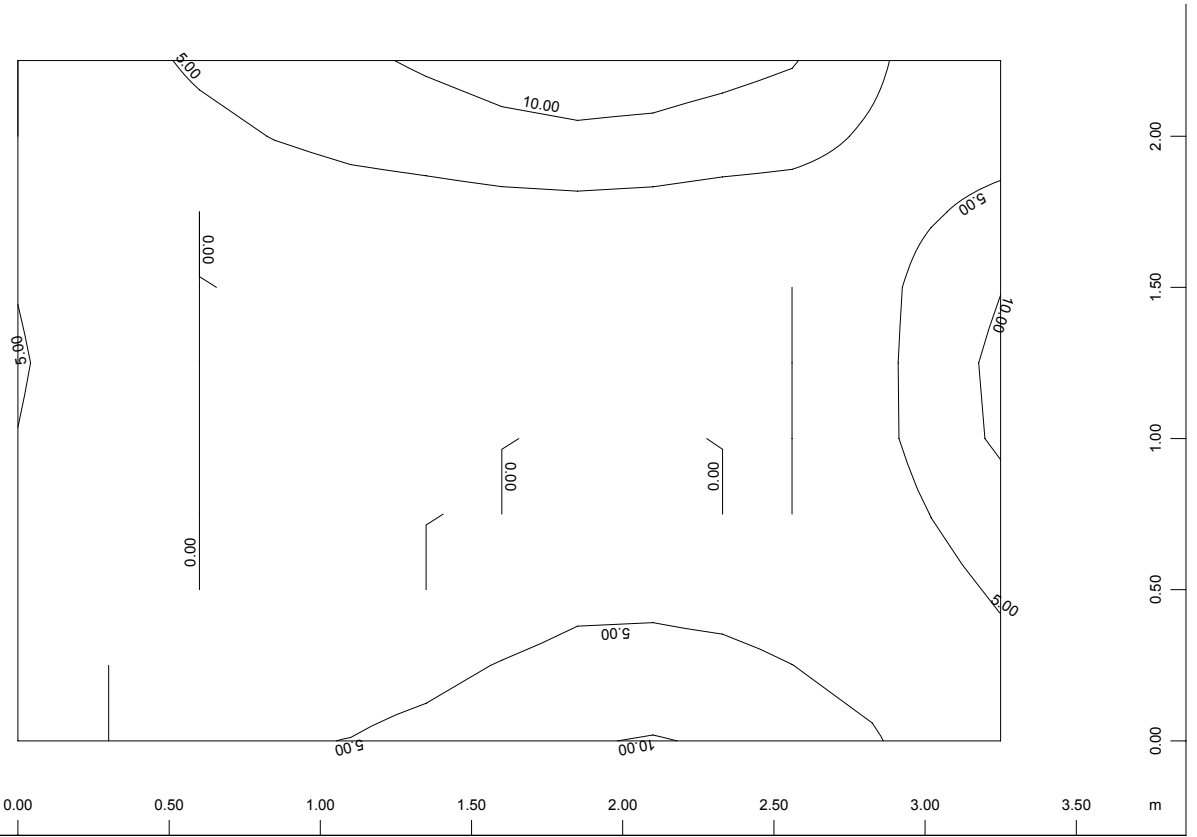


Y
 Z-X

SECTOR OF SYSTEM, ELEMENT GROUP 0
 UPPER CROSS REINFORCEMENTS(90) DESIGN CASE 1 FROM ELEMENTS FROM 0.0 TO
 7.99 STEP 1.50 cm2/m

M 1 : 25

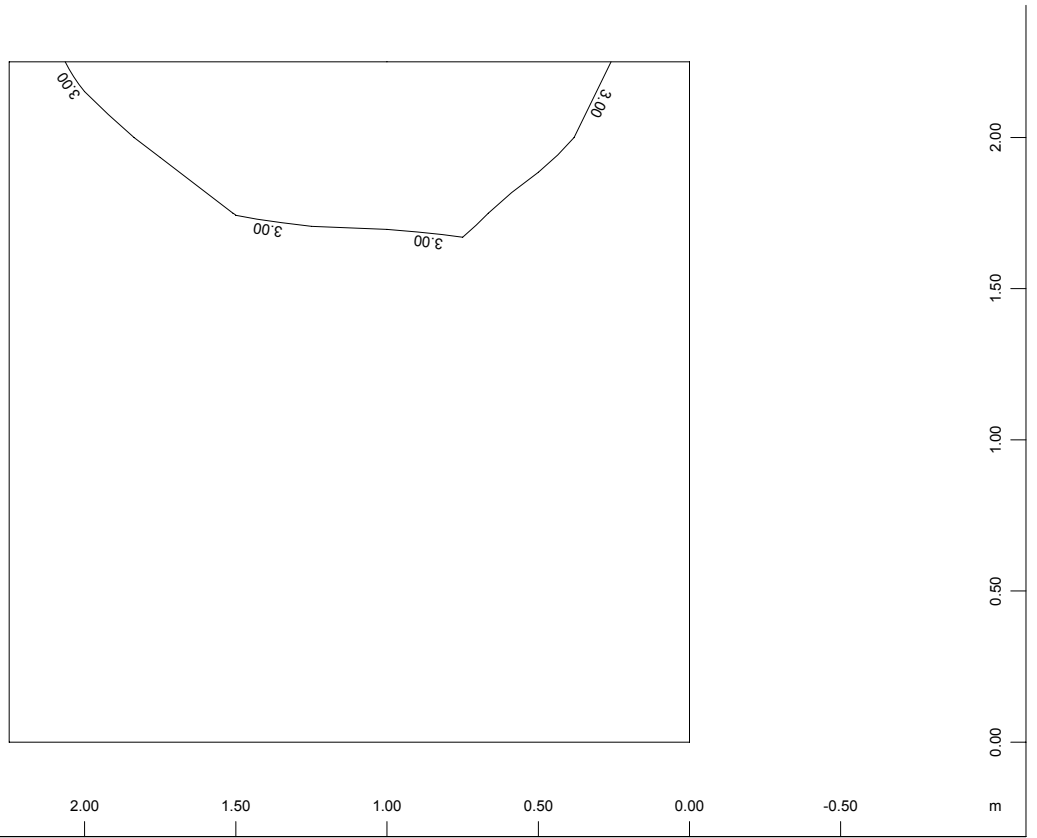
ΣΤΑΤΙΚΗ ΕΠΙΛΥΣΗ ΦΡΕΑΤΙΟΥ ΔΙΚΛΕΙΔΩΝ
 ΤΕΛΙΚΑ ΔΙΑΓΡΑΜΜΑΤΑ ΟΠΛΙΣΜΟΥ
 MAX ΟΠΛΙΣΜΟΣ - ΠΛΑΚΑ ΠΥΘΜΕΝΑ
 (lower=KATΩ, upper=ANΩ / 0=KATA x, 90=KATA y)



SECTOR OF SYSTEM, ELEMENT GROUP 0
 SHEAR-REINFORCEMENTS DESIGN CASE 1 FROM ELEMENTS FROM 0.0 TO 12.2 STEP
 5.00 cm²/m²

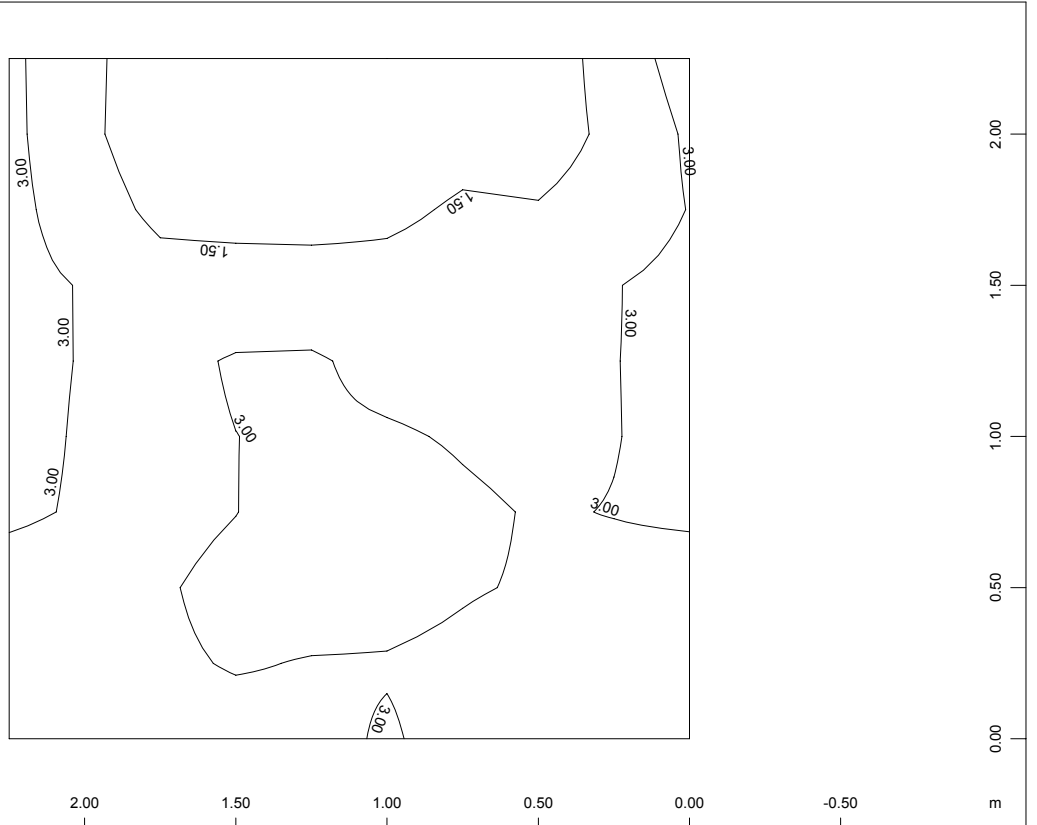
M 1 : 25

ΣΤΑΤΙΚΗ ΕΠΙΛΥΣΗ ΦΡΕΑΤΙΟΥ ΔΙΚΛΕΙΔΩΝ
 MAX ΟΠΛΙΣΜΟΣ - ΤΟΙΧΩΜΑ T1
 (lower=ΜΕΣΑ, upper=ΕΕΩ / 0=ΟΡΙΖ., 90=ΚΑΤΑΚ.)



SECTOR OF SYSTEM, ELEMENT GROUP 1
 — LOWER REINFORCEMENTS(0) DESIGN CASE 1 FROM ELEMENTS FROM 0.0 TO 9.07
 STEP 1.50 cm²/m

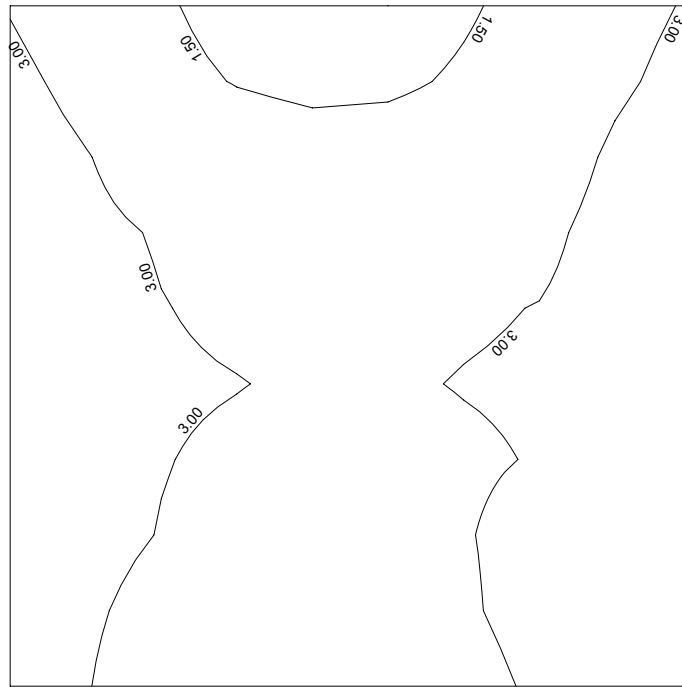
M 1 : 25



SECTOR OF SYSTEM, ELEMENT GROUP 1
 — UPPER REINFORCEMENTS(0) DESIGN CASE 1 FROM ELEMENTS FROM 0.0 TO 8.94
 STEP 1.50 cm²/m

M 1 : 25

ΣΤΑΤΙΚΗ ΕΠΙΛΥΣΗ ΦΡΕΑΤΙΟΥ ΔΙΚΛΕΙΔΩΝ
 MAX ΟΠΛΙΣΜΟΣ - ΤΟΙΧΩΜΑ T1
 (lower=ΜΕΣΑ, upper=ΕΕΩ / 0=ΟΡΙΖ., 90=ΚΑΤΑΚ.)

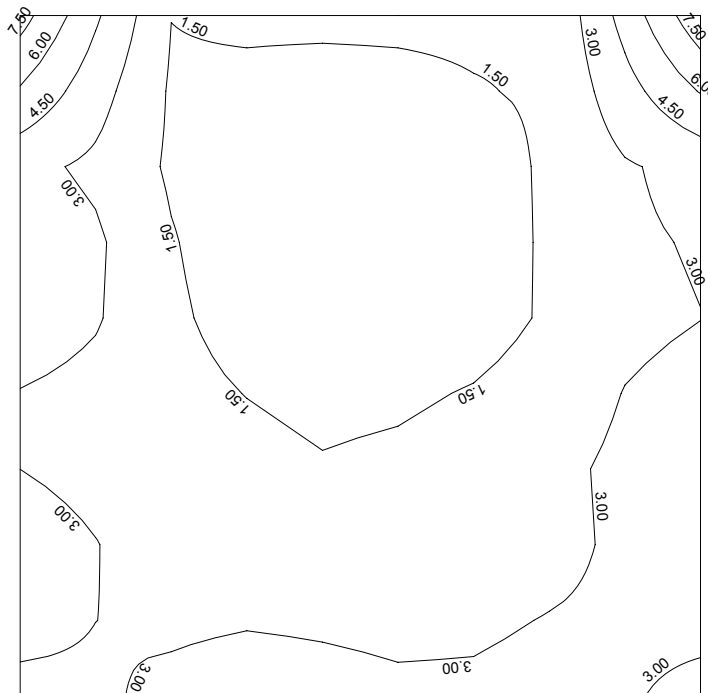


2.50 2.00 1.50 1.00 0.50 0.00 -0.50 m

Z
 Y-X

SECTOR OF SYSTEM, ELEMENT GROUP 1
 LOWER CROSS REINFORCEMENTS(90) DESIGN CASE 1 FROM ELEMENTS FROM 0.0 TO
 7.22 STEP 1.50 cm²/m

M 1 : 25



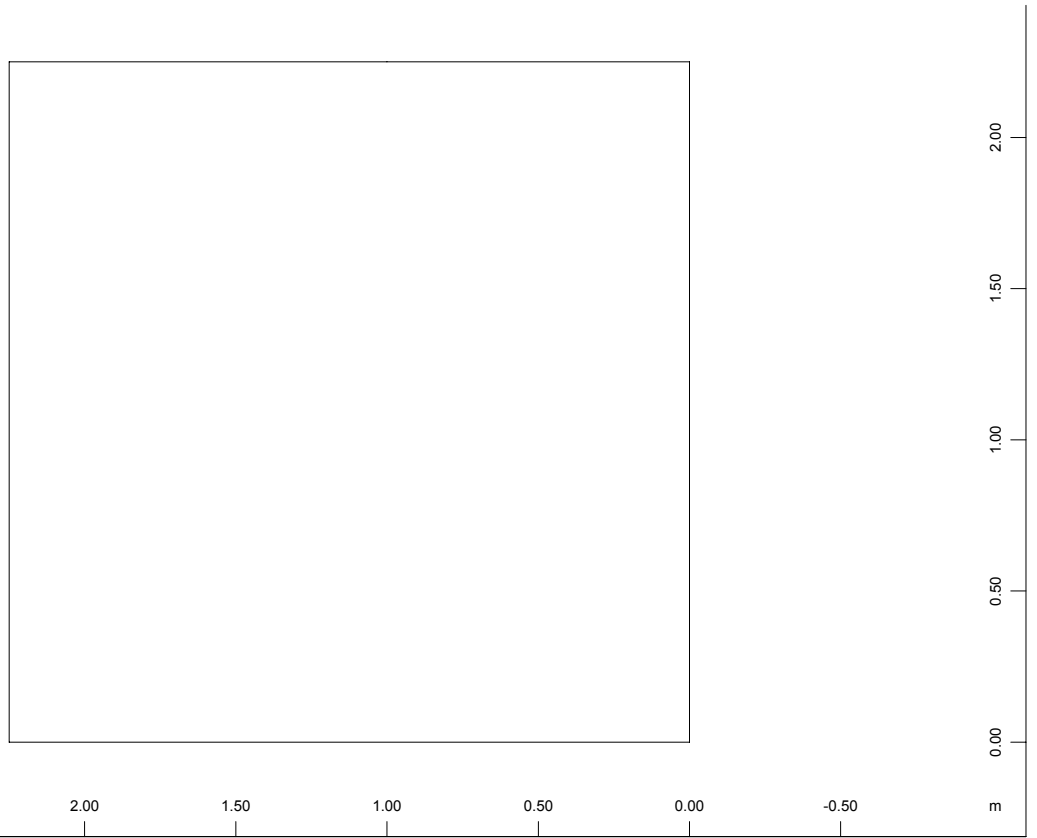
2.50 2.00 1.50 1.00 0.50 0.00 -0.50 m

Z
 Y-X

SECTOR OF SYSTEM, ELEMENT GROUP 1
 UPPER CROSS REINFORCEMENTS(90) DESIGN CASE 1 FROM ELEMENTS FROM 0.0 TO
 8.65 STEP 1.50 cm²/m

M 1 : 25

ΣΤΑΤΙΚΗ ΕΠΙΛΥΣΗ ΦΡΕΑΤΙΟΥ ΔΙΚΛΕΙΔΩΝ
 MAX ΟΠΛΙΣΜΟΣ - ΤΟΙΧΩΜΑ T1
 (lower=ΜΕΣΑ, upper=ΕΕΩ / 0=ΟΡΙΖ., 90=ΚΑΤΑΚ.)

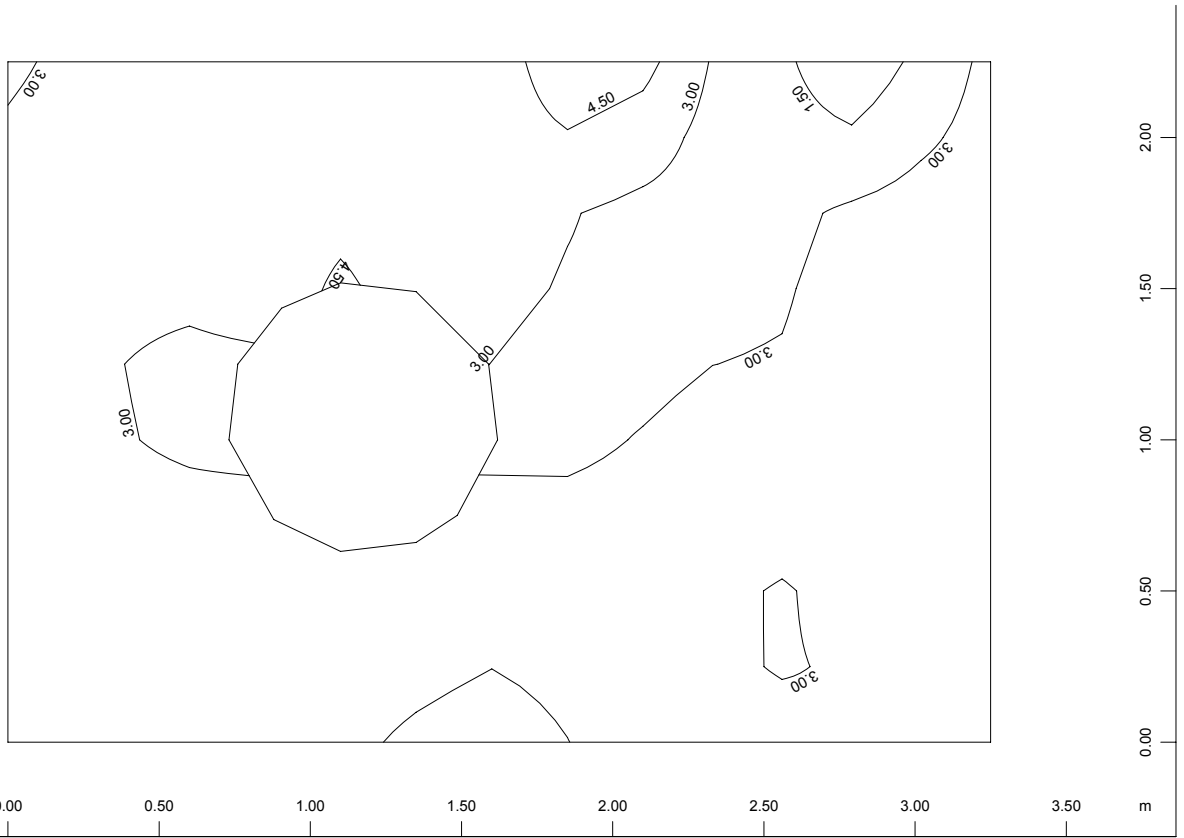


Z
 Y-X

SECTOR OF SYSTEM, ELEMENT GROUP 1
 SHEAR-REINFORCEMENTS DESIGN CASE 1 FROM ELEMENTS FROM 0.0 TO 5.38 STEP
 5.00 cm²/m²

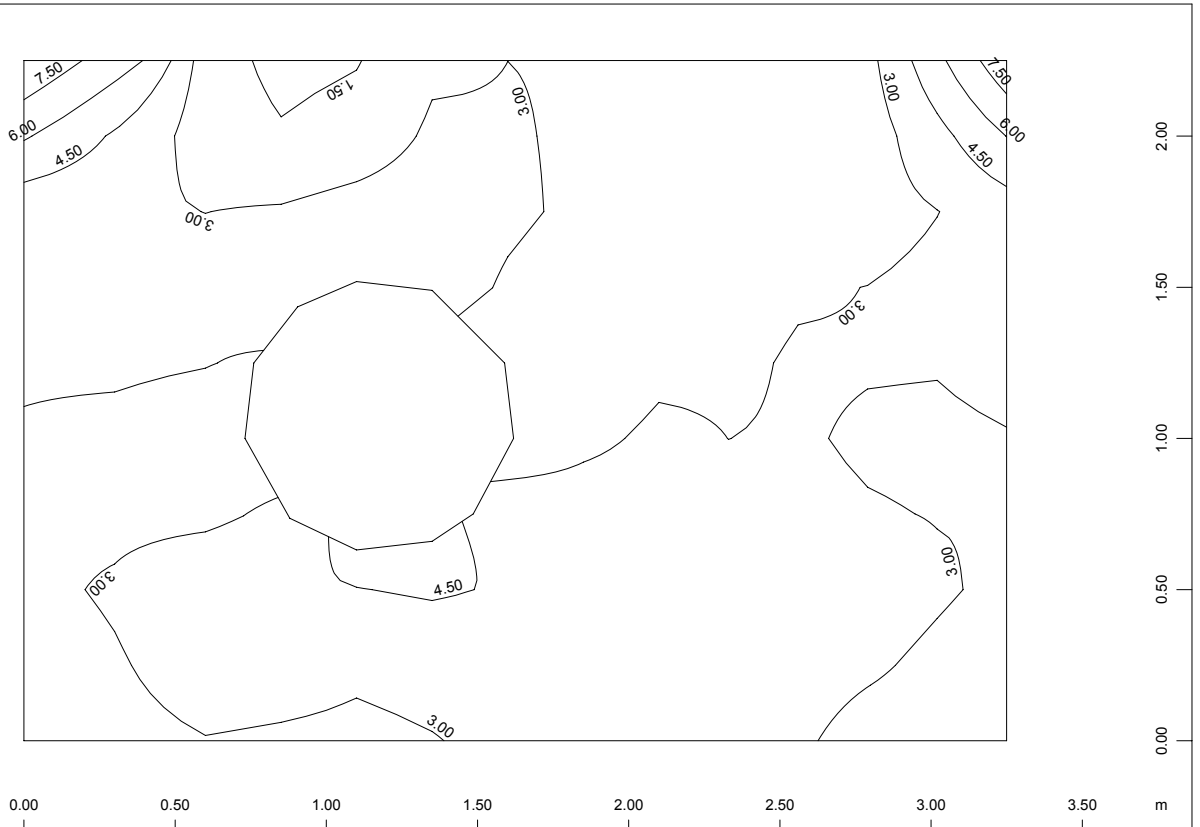
M 1 : 25

ΣΤΑΤΙΚΗ ΕΠΙΛΥΣΗ ΦΡΕΑΤΙΟΥ ΔΙΚΛΕΙΔΩΝ
 MAX ΟΠΛΙΣΜΟΣ - ΤΟΙΧΩΜΑ T2
 (lower=ΜΕΣΑ, upper=ΕΕΩ / 0=ΟΡΙΖ., 90=ΚΑΤΑΚ.)



SECTOR OF SYSTEM, ELEMENT GROUP 2
 — LOWER REINFORCEMENTS(0) DESIGN CASE 1 FROM ELEMENTS FROM 0.0 TO 10.7
 STEP 1.50 cm²/m

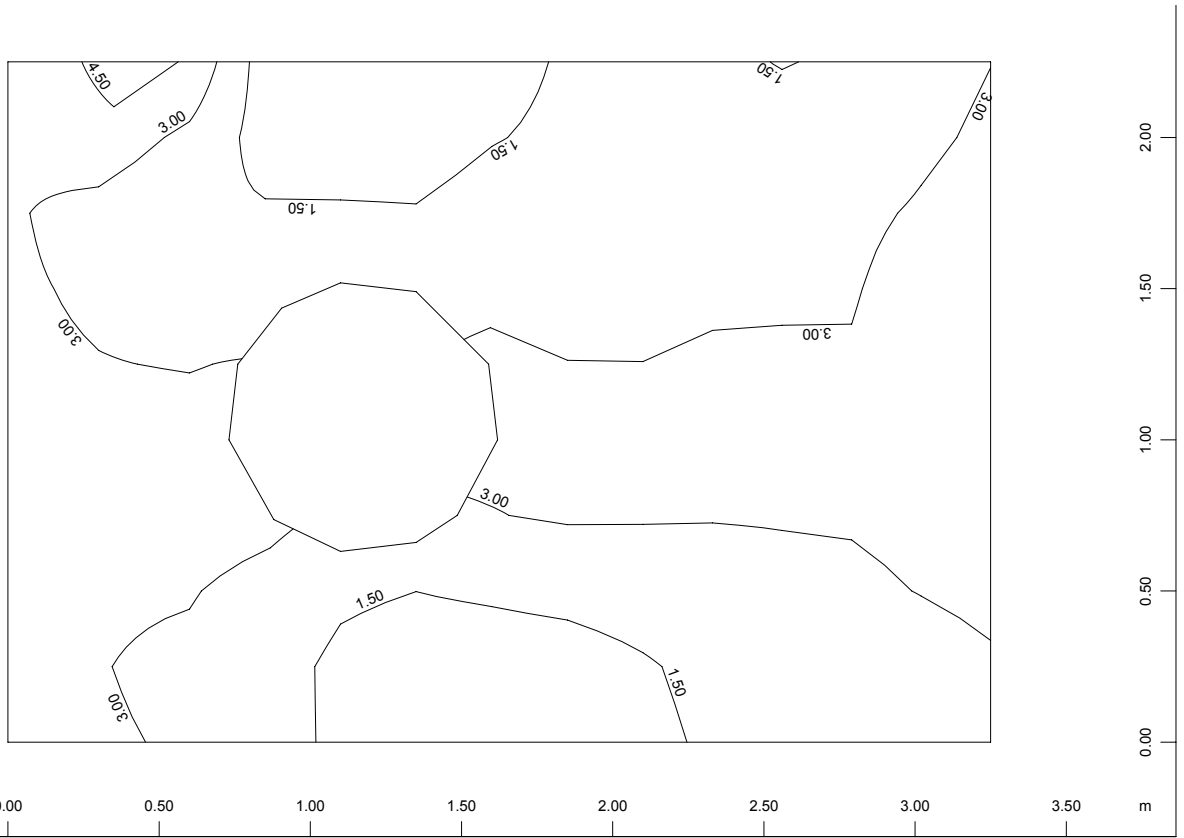
M 1 : 25



SECTOR OF SYSTEM, ELEMENT GROUP 2
 — UPPER REINFORCEMENTS(0) DESIGN CASE 1 FROM ELEMENTS FROM 0.0 TO 8.94
 STEP 1.50 cm²/m

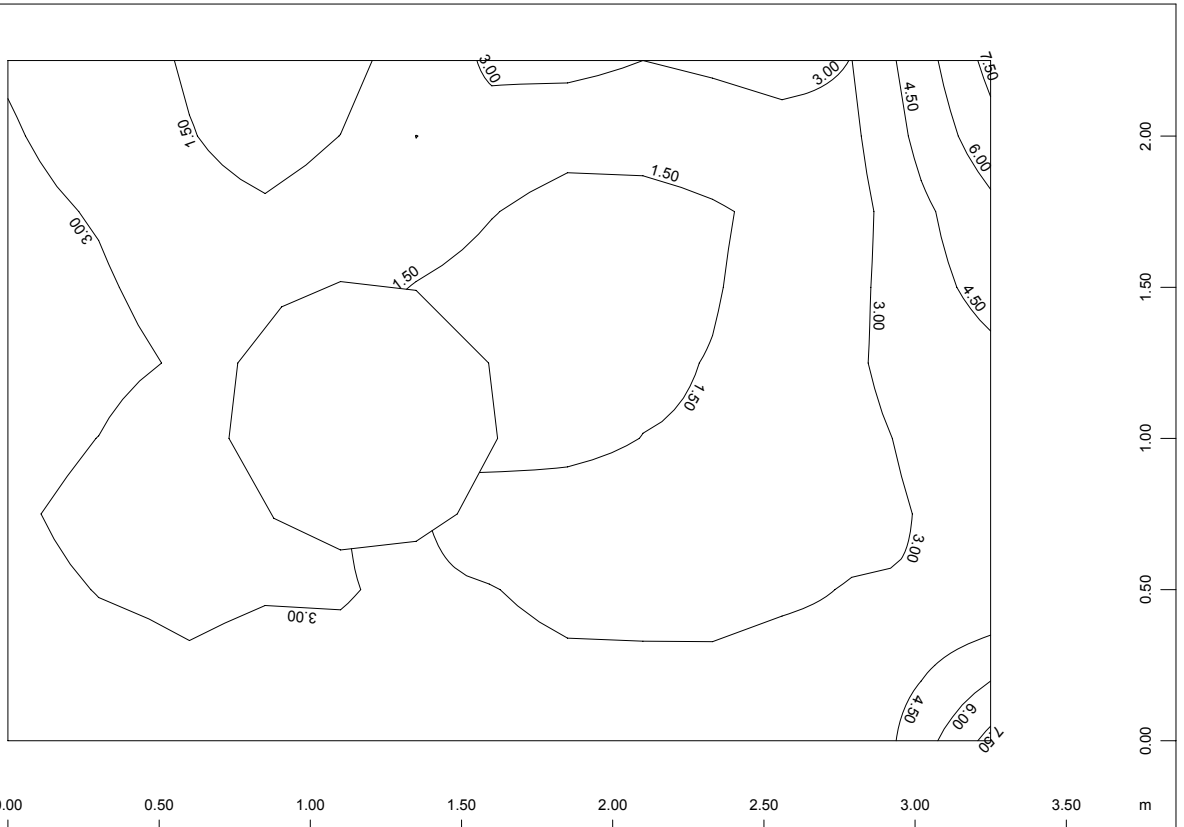
M 1 : 25

ΣΤΑΤΙΚΗ ΕΠΙΛΥΣΗ ΦΡΕΑΤΙΟΥ ΔΙΚΛΕΙΔΩΝ
 MAX ΟΠΛΙΣΜΟΣ - ΤΟΙΧΩΜΑ T2
 (lower=ΜΕΣΑ, upper=ΕΕΩ / 0=ΟΡΙΖ., 90=ΚΑΤΑΚ.)



SECTOR OF SYSTEM, ELEMENT GROUP 2
 LOWER CROSS REINFORCEMENTS(90) DESIGN CASE 1 FROM ELEMENTS FROM 0.0 TO
 9.29 STEP 1.50 cm²/m

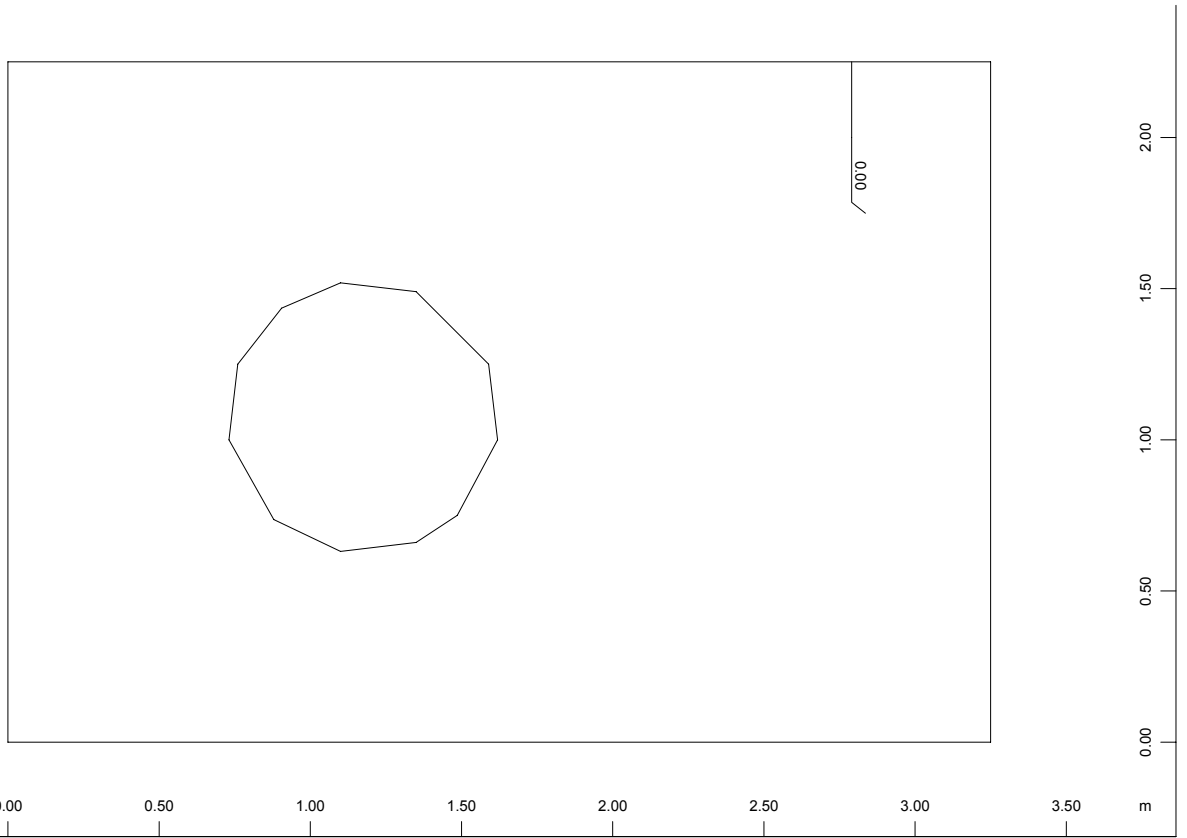
M 1 : 25



SECTOR OF SYSTEM, ELEMENT GROUP 2
 UPPER CROSS REINFORCEMENTS(90) DESIGN CASE 1 FROM ELEMENTS FROM 0.0 TO
 8.69 STEP 1.50 cm²/m

M 1 : 25

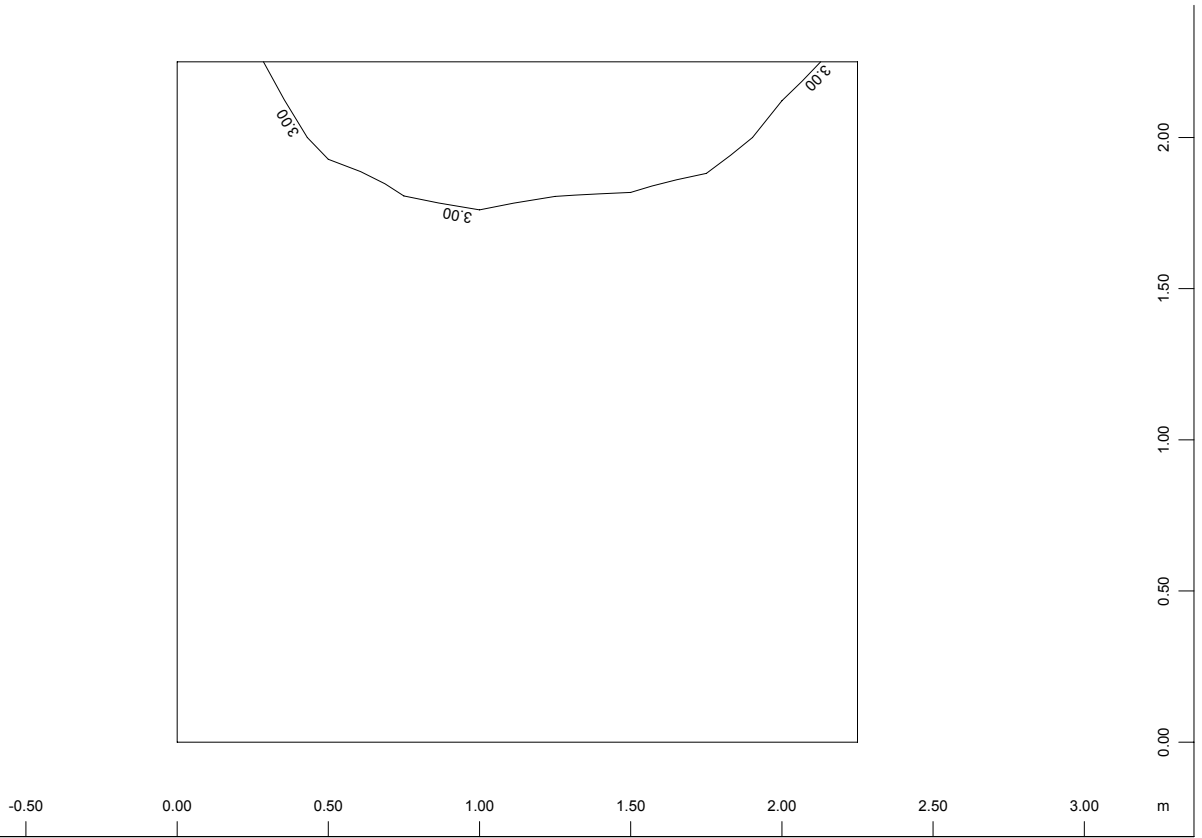
ΣΤΑΤΙΚΗ ΕΠΙΛΥΣΗ ΦΡΕΑΤΙΟΥ ΔΙΚΛΕΙΔΩΝ
 MAX ΟΠΛΙΣΜΟΣ - ΤΟΙΧΩΜΑ T2
 (lower=ΜΕΣΑ, upper=ΕΕΩ / 0=ΟΡΙΖ., 90=ΚΑΤΑΚ.)



Z
 Y-X
 SECTOR OF SYSTEM, ELEMENT GROUP 2
 SHEAR-REINFORCEMENTS DESIGN CASE 1 FROM ELEMENTS FROM 0.0 TO 15.6 STEP
 5.00 cm²/m²

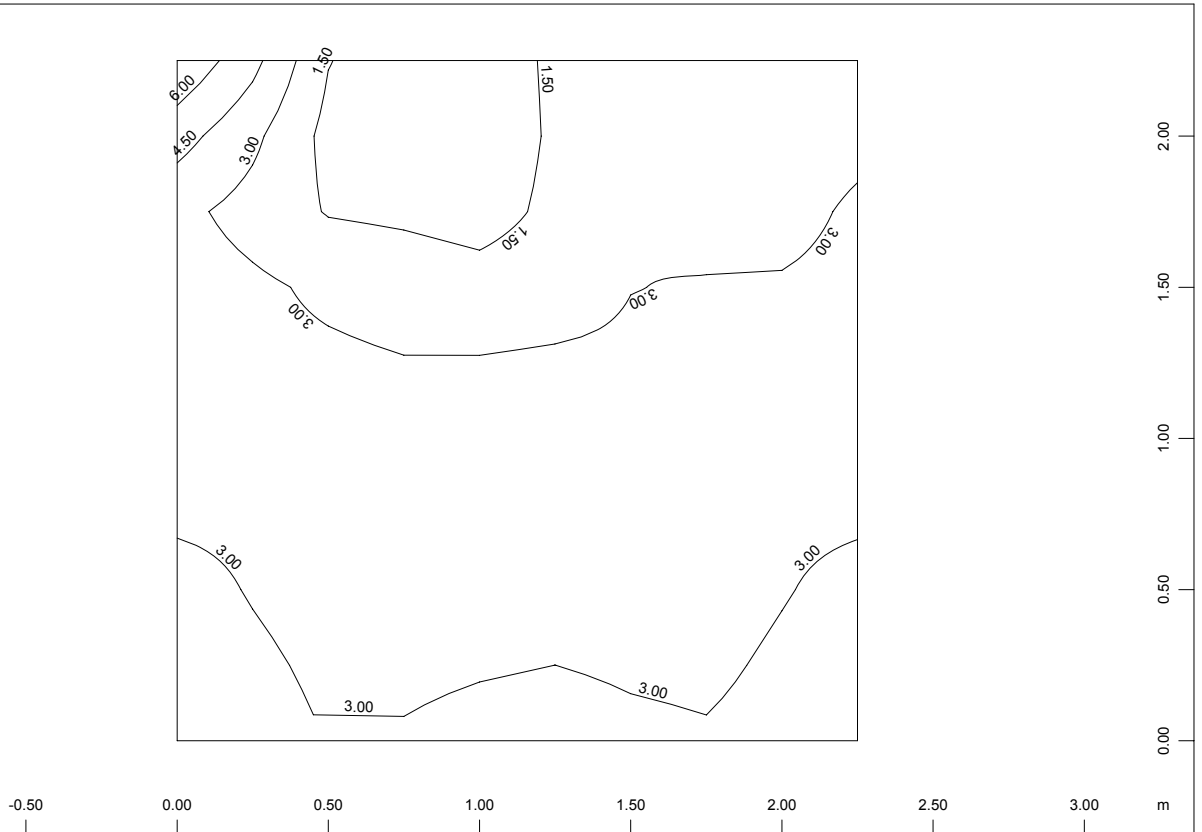
M 1 : 25

ΣΤΑΤΙΚΗ ΕΠΙΛΥΣΗ ΦΡΕΑΤΙΟΥ ΔΙΚΛΕΙΔΩΝ
 MAX ΟΠΛΙΣΜΟΣ - ΤΟΙΧΩΜΑ T3
 (lower=ΜΕΣΑ, upper=ΕΕΩ / 0=ΟΡΙΖ., 90=ΚΑΤΑΚ.)



Z
 X-Y
 SECTOR OF SYSTEM, ELEMENT GROUP 3
 LOWER REINFORCEMENTS(0) DESIGN CASE 1 FROM ELEMENTS FROM 0.0 TO 8.92
 STEP 1.50 cm2/m

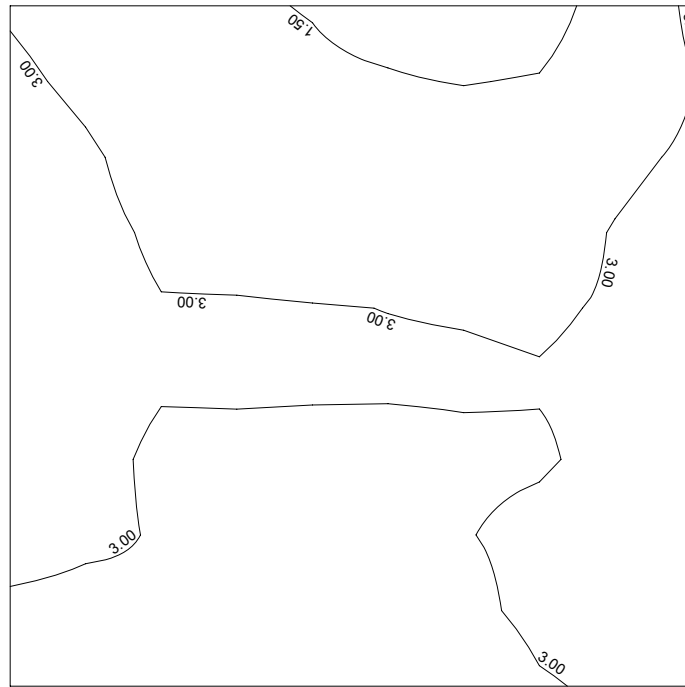
M 1 : 25



Z
 X-Y
 SECTOR OF SYSTEM, ELEMENT GROUP 3
 UPPER REINFORCEMENTS(0) DESIGN CASE 1 FROM ELEMENTS FROM 0.0 TO 8.66
 STEP 1.50 cm2/m

M 1 : 25

ΣΤΑΤΙΚΗ ΕΠΙΛΥΣΗ ΦΡΕΑΤΙΟΥ ΔΙΚΛΕΙΔΩΝ
 MAX ΟΠΛΙΣΜΟΣ - ΤΟΙΧΩΜΑ Τ3
 (lower=ΜΕΣΑ, upper=ΕΕΩ / 0=ΟΡΙΖ., 90=ΚΑΤΑΚ.)

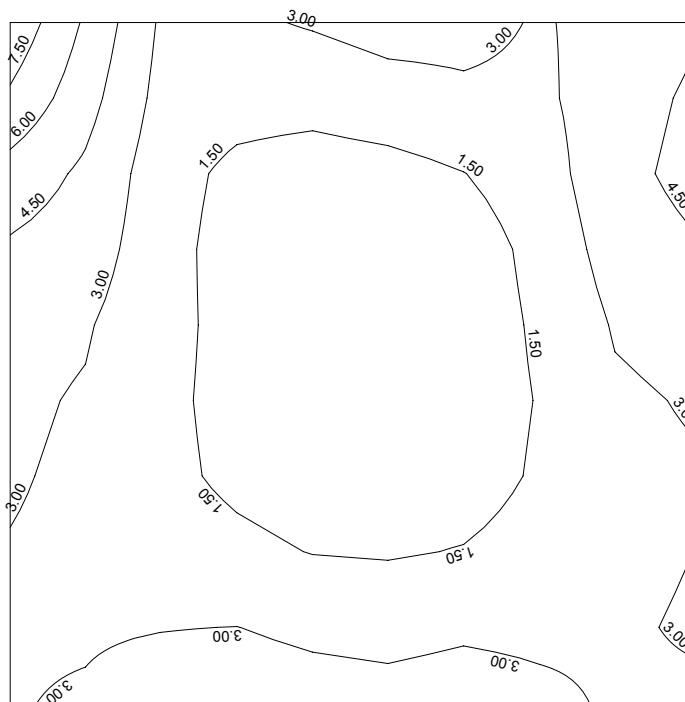


-0.50 0.00 0.50 1.00 1.50 2.00 2.50 3.00 m

Z
 X-Y

SECTOR OF SYSTEM, ELEMENT GROUP 3
 LOWER CROSS REINFORCEMENTS(90) DESIGN CASE 1 FROM ELEMENTS FROM 0.0 TO
 15.7 STEP 1.50 cm²/m

M 1 : 25



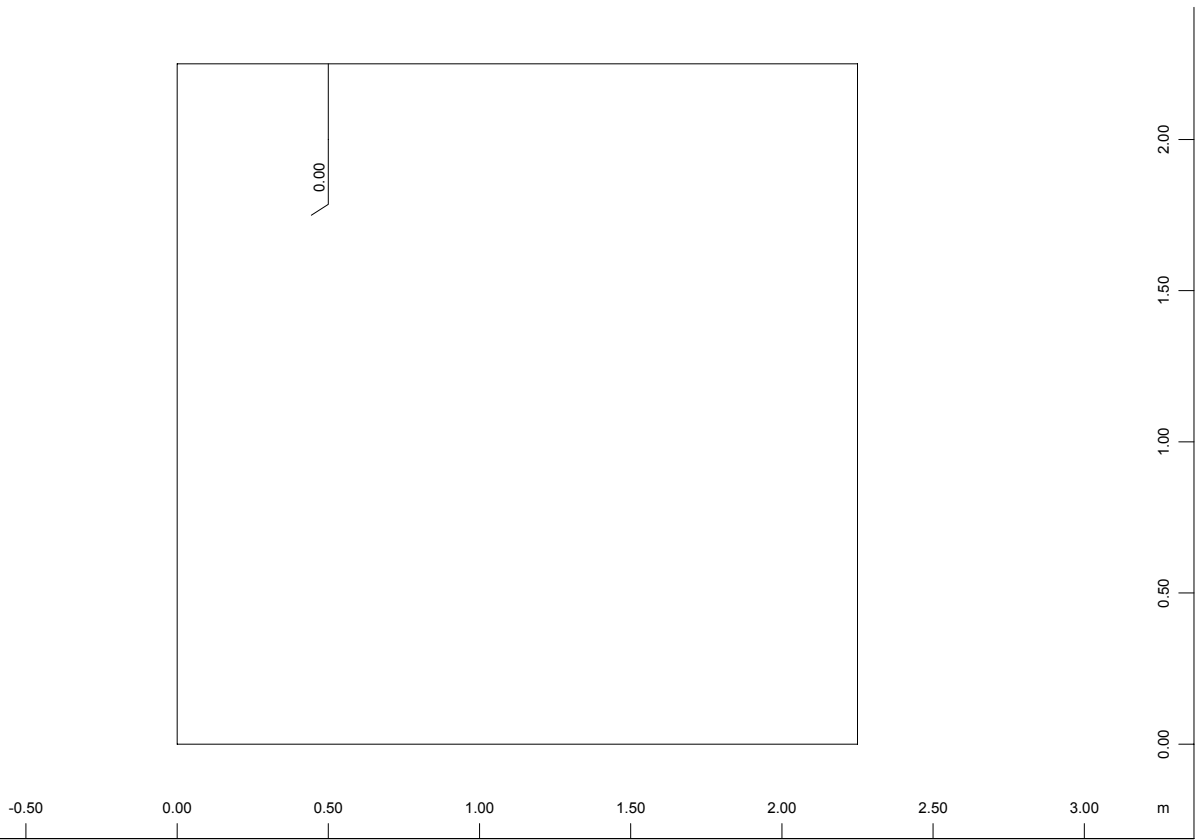
-0.50 0.00 0.50 1.00 1.50 2.00 2.50 3.00 m

Z
 X-Y

SECTOR OF SYSTEM, ELEMENT GROUP 3
 UPPER CROSS REINFORCEMENTS(90) DESIGN CASE 1 FROM ELEMENTS FROM 0.0 TO
 8.75 STEP 1.50 cm²/m

M 1 : 25

ΣΤΑΤΙΚΗ ΕΠΙΛΥΣΗ ΦΡΕΑΤΙΟΥ ΔΙΚΛΕΙΔΩΝ
 MAX ΟΠΛΙΣΜΟΣ - ΤΟΙΧΩΜΑ T3
 (lower=ΜΕΣΑ, upper=ΕΕΩ / 0=ΟΡΙΖ., 90=ΚΑΤΑΚ.)

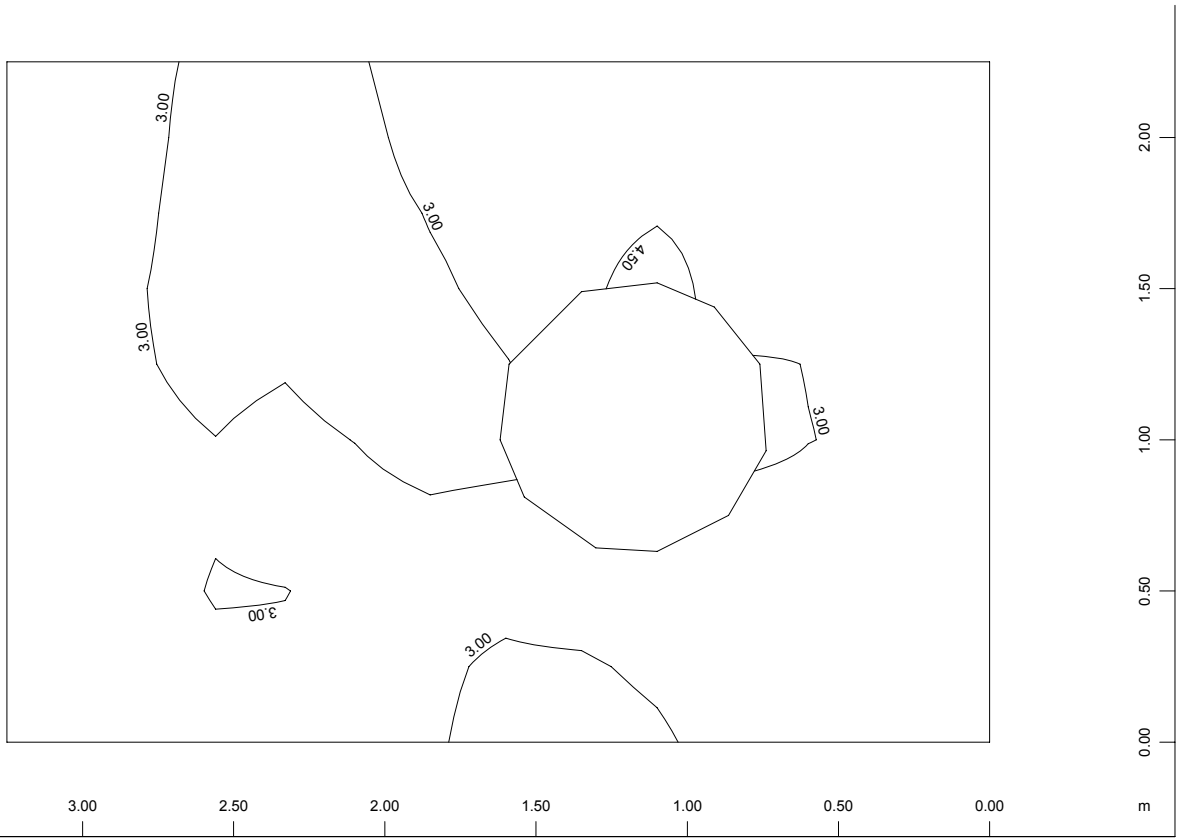


Z
 X-Y
 SECTOR OF SYSTEM, ELEMENT GROUP 3
 SHEAR-REINFORCEMENTS DESIGN CASE 1 FROM ELEMENTS FROM 0.0 TO 17.5 STEP
 5.00 cm²/m²

M 1 : 25

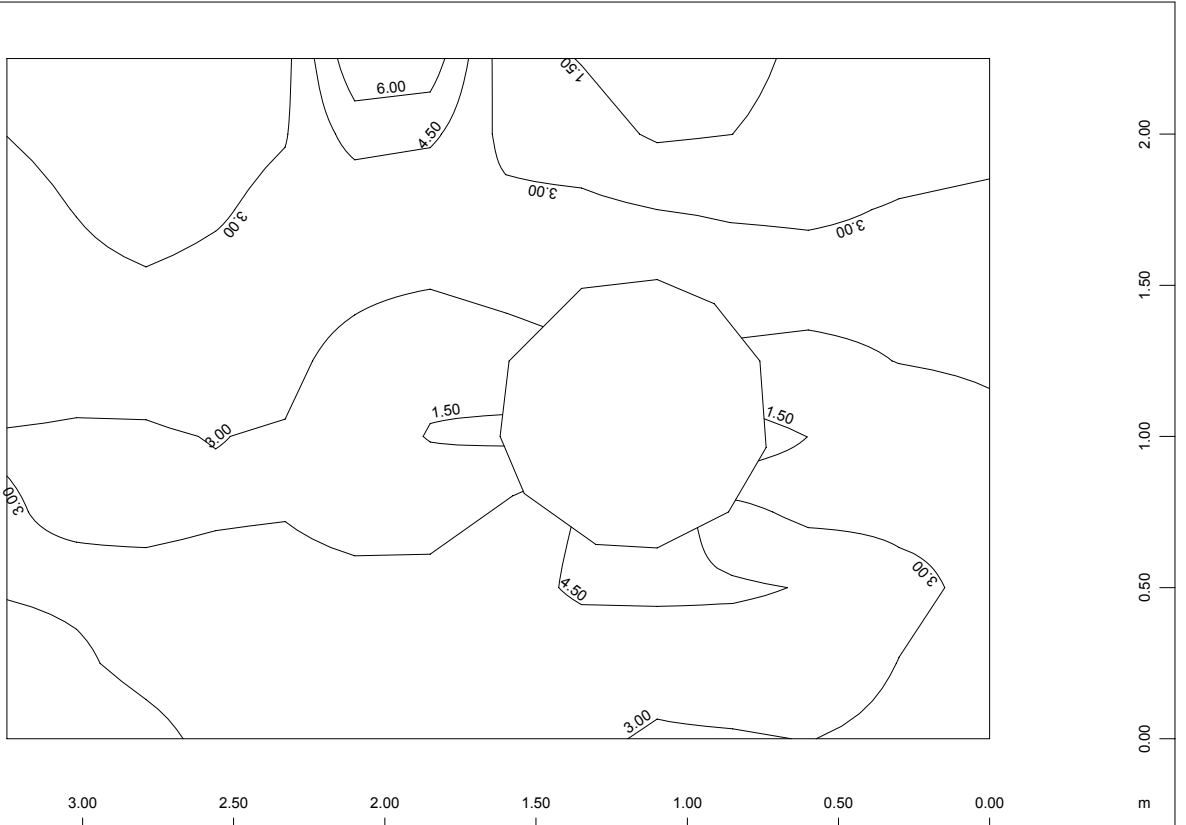
ΣΤΑΤΙΚΗ ΕΠΙΛΥΣΗ ΦΡΕΑΤΙΟΥ ΔΙΚΛΕΙΔΩΝ
 MAX ΟΠΛΙΣΜΟΣ - ΤΟΙΧΩΜΑ T4
 (lower=ΜΕΣΑ, upper=ΕΕΩ / 0=ΟΡΙΖ., 90=ΚΑΤΑΚ.)

SOFISTIK AG - www.sofistik.com



SECTOR OF SYSTEM, ELEMENT GROUP 4
 ——— LOWER REINFORCEMENTS(0) DESIGN CASE 1 FROM ELEMENTS FROM 0.0 TO 10.7
 STEP 1.50 cm²/m

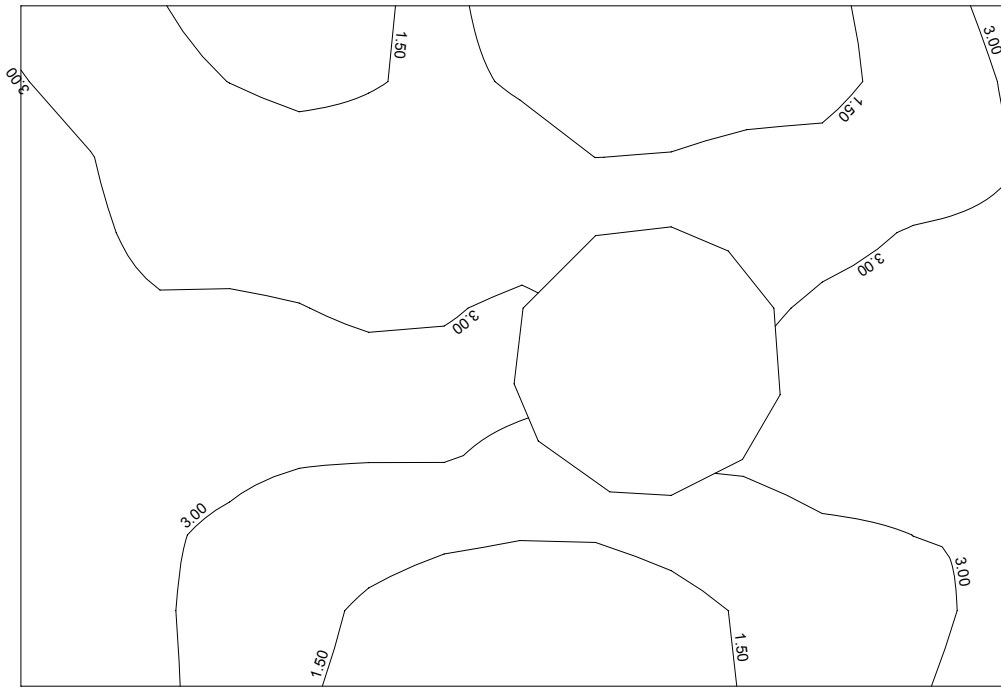
M 1 : 25



SECTOR OF SYSTEM, ELEMENT GROUP 4
 ——— UPPER REINFORCEMENTS(0) DESIGN CASE 1 FROM ELEMENTS FROM 0.0 TO 8.31
 STEP 1.50 cm²/m

M 1 : 25

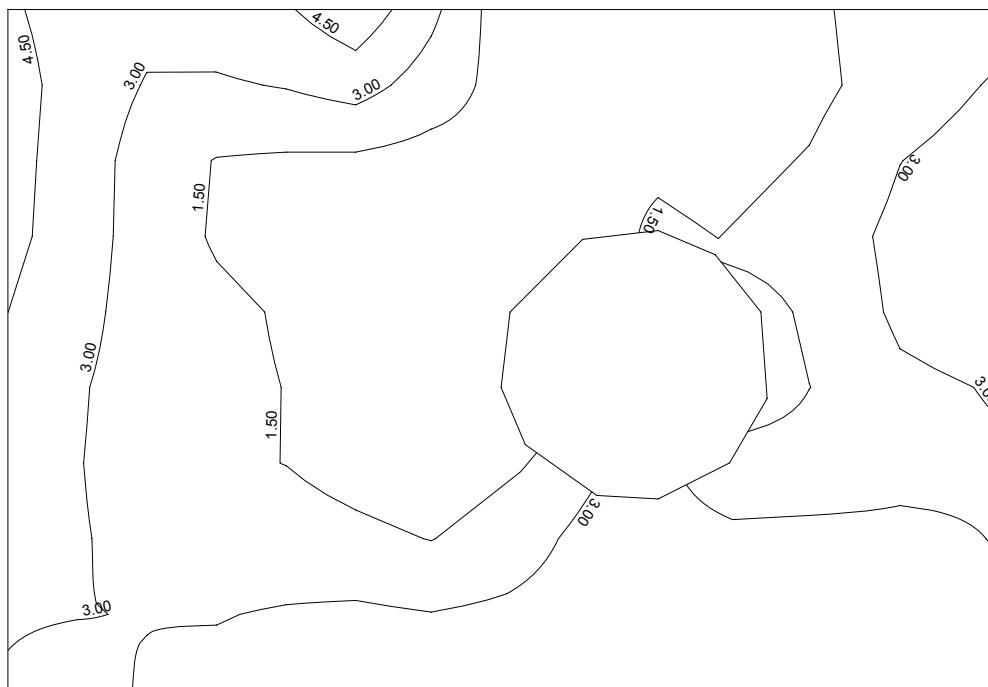
ΣΤΑΤΙΚΗ ΕΠΙΛΥΣΗ ΦΡΕΑΤΙΟΥ ΔΙΚΛΕΙΔΩΝ
 MAX ΟΠΛΙΣΜΟΣ - ΤΟΙΧΩΜΑ Τ4
 (lower=ΜΕΣΑ, upper=ΕΕΩ / 0=ΟΡΙΖ., 90=ΚΑΤΑΚ.)



X →
 Z ↑

SECTOR OF SYSTEM, ELEMENT GROUP 4
 ——— LOWER CROSS REINFORCEMENTS(90) DESIGN CASE 1 FROM ELEMENTS FROM 0.0 TO
 6.72 STEP 1.50 cm²/m

M 1 : 25

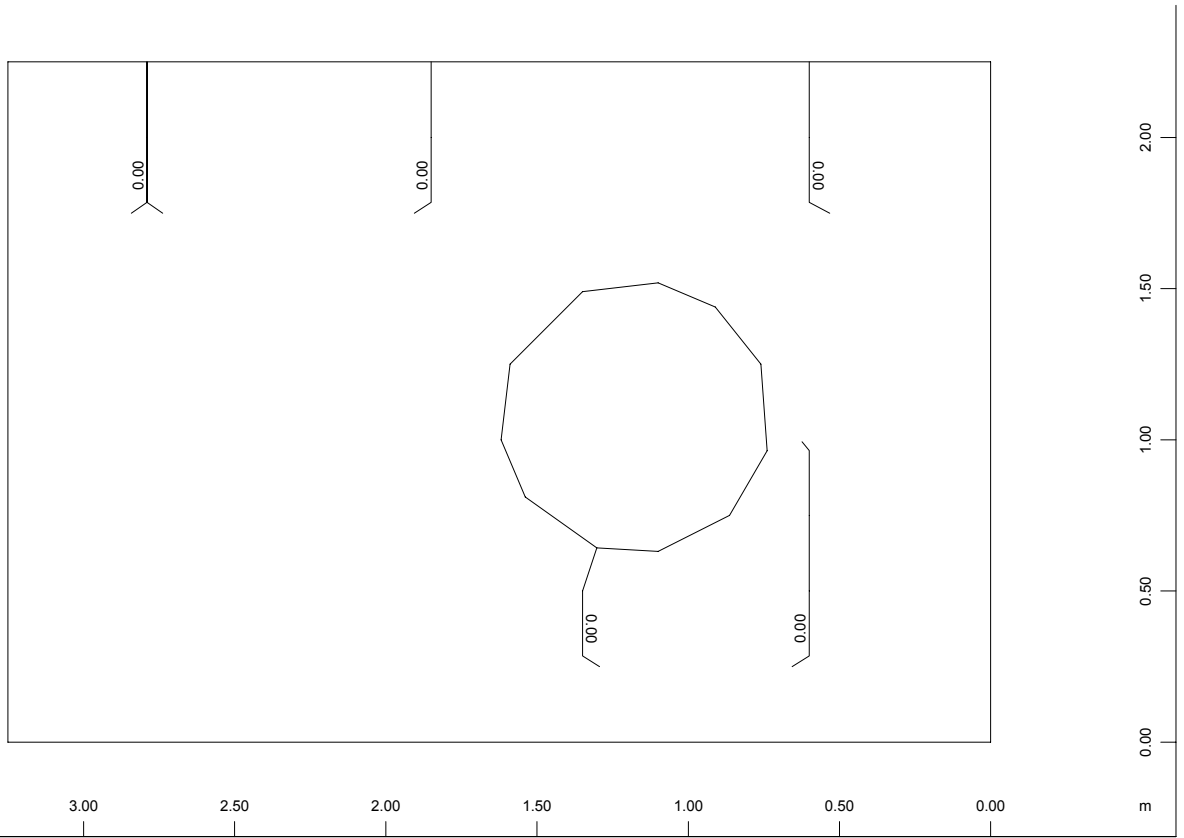


X →
 Z ↑

SECTOR OF SYSTEM, ELEMENT GROUP 4
 ——— UPPER CROSS REINFORCEMENTS(90) DESIGN CASE 1 FROM ELEMENTS FROM 0.0 TO
 8.29 STEP 1.50 cm²/m

M 1 : 25

ΣΤΑΤΙΚΗ ΕΠΙΛΥΣΗ ΦΡΕΑΤΙΟΥ ΔΙΚΛΕΙΔΩΝ
 MAX ΟΠΛΙΣΜΟΣ - ΤΟΙΧΩΜΑ T4
 (lower=ΜΕΣΑ, upper=ΕΕΩ / 0=ΟΡΙΖ., 90=ΚΑΤΑΚ.)

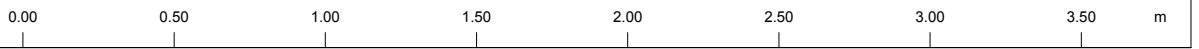
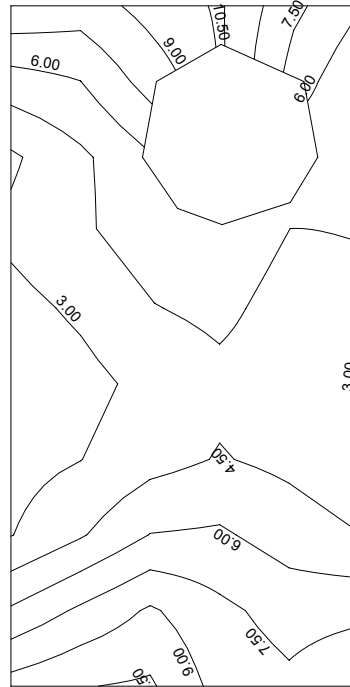


Z
 X →

SECTOR OF SYSTEM, ELEMENT GROUP 4
 — SHEAR-REINFORCEMENTS DESIGN CASE 1 FROM ELEMENTS FROM 0.0 TO 20.5 STEP
 5.00 cm²/m²

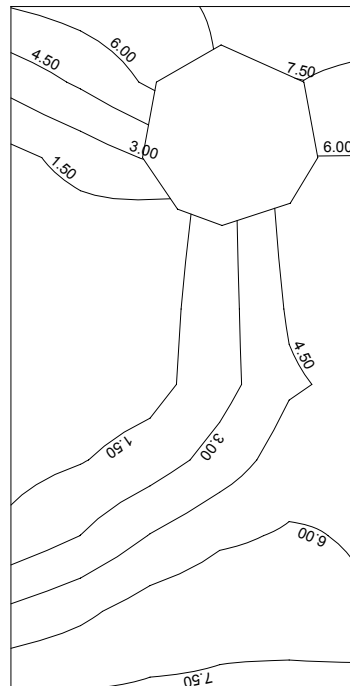
M 1 : 25

ΣΤΑΤΙΚΗ ΕΠΙΛΥΣΗ ΦΡΕΑΤΙΟΥ ΔΙΚΛΕΙΔΩΝ
 MAX ΟΠΛΙΣΜΟΣ - ΠΛΑΚΑ ΟΡΟΦΗΣ
 (lower=KATΩ, upper=ANΩ / 0=KATA x, 90=KATA y)



SECTOR OF SYSTEM, ELEMENT GROUP 5
 LOWER REINFORCEMENTS(0) DESIGN CASE 1 FROM ELEMENTS FROM 0.0 TO 10.7
 STEP 1.50 cm²/m

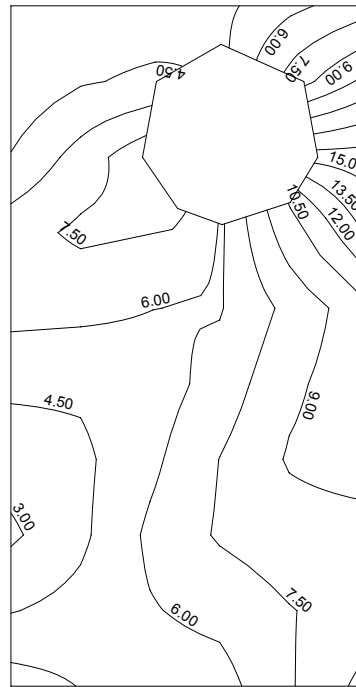
M 1 : 25



SECTOR OF SYSTEM, ELEMENT GROUP 5
 UPPER REINFORCEMENTS(0) DESIGN CASE 1 FROM ELEMENTS FROM 0.0 TO 8.94
 STEP 1.50 cm²/m

M 1 : 25

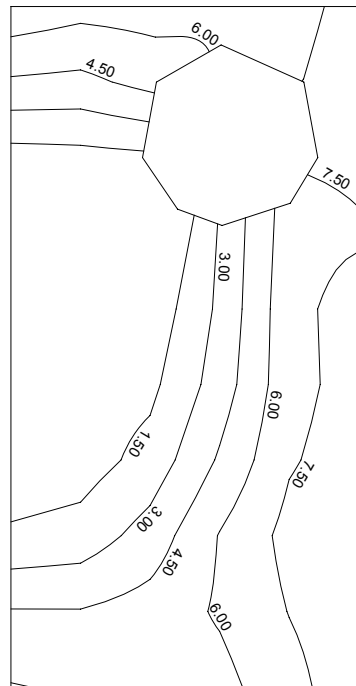
ΣΤΑΤΙΚΗ ΕΠΙΛΥΣΗ ΦΡΕΑΤΙΟΥ ΔΙΚΛΕΙΔΩΝ
 MAX ΟΠΛΙΣΜΟΣ - ΠΛΑΚΑ ΟΡΟΦΗΣ
 (lower=KATΩ, upper=ANΩ / 0=KATA x, 90=KATA y)



0.00 0.50 1.00 1.50 2.00 2.50 3.00 3.50 m

SECTOR OF SYSTEM, ELEMENT GROUP 5
 LOWER CROSS REINFORCEMENTS(90) DESIGN CASE 1 FROM ELEMENTS FROM 0.0 TO
 15.7 STEP 1.50 cm²/m

M 1 : 25

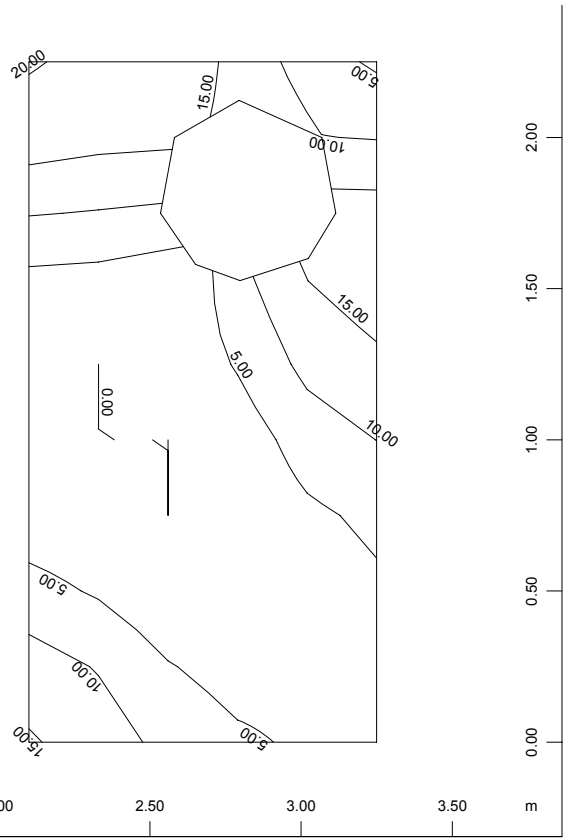


0.00 0.50 1.00 1.50 2.00 2.50 3.00 3.50 m

SECTOR OF SYSTEM, ELEMENT GROUP 5
 UPPER CROSS REINFORCEMENTS(90) DESIGN CASE 1 FROM ELEMENTS FROM 0.0 TO
 8.75 STEP 1.50 cm²/m

M 1 : 25

ΣΤΑΤΙΚΗ ΕΠΙΛΥΣΗ ΦΡΕΑΤΙΟΥ ΔΙΚΛΕΙΔΩΝ
 MAX ΟΠΛΙΣΜΟΣ - ΠΛΑΚΑ ΟΡΟΦΗΣ
 (lower=KATΩ, upper=ANΩ / 0=KATA x, 90=KATA y)



SECTOR OF SYSTEM, ELEMENT GROUP 5
 SHEAR-REINFORCEMENTS DESIGN CASE 1 FROM ELEMENTS FROM 0.0 TO 20.5 STEP
 5.00 cm²/m²

M 1 : 25

SOFISTIK AG - www.sofistik.com

ΦΡΕΑΤΙΟ ΕΚΚΕΝΩΤΗ

ΣΤΑΤΙΚΗ ΕΠΙΛΥΣΗ

(Πρόγραμμα SOFiSTiK)



ΣΤΑΤΙΚΗ ΕΠΙΛΥΣΗ ΦΡΕΑΤΙΟΥ ΕΚΚΕΝΩΤΗ
 ΣΥΝΔΕΣΜΟΛΟΓΙΑ

Nodal Coordinates and Supports

Number	X [m]	Y [m]	Z [m]	Support Conditions
1	0.725	2.125	0.000	
2	0.950	0.512	0.000	
3	0.950	0.650	0.000	
4	0.950	0.850	0.000	
5	0.950	1.050	0.000	
6	0.950	1.250	0.000	
7	0.950	1.500	0.000	
8	0.950	1.750	0.000	
9	0.950	1.938	0.000	
10	0.725	0.375	0.000	
11	0.500	1.938	0.000	
12	0.500	1.750	0.000	
13	0.500	1.500	0.000	
14	0.500	1.250	0.000	
15	0.500	1.050	0.000	
16	0.500	0.850	0.000	
17	0.500	0.650	0.000	
18	0.500	0.512	0.000	
19	0.950	0.375	0.000	
20	0.725	0.512	0.000	
21	0.500	0.375	0.000	
22	0.725	0.650	0.000	
23	0.725	0.850	0.000	
24	0.725	1.050	0.000	
25	0.725	1.250	0.000	
26	0.725	1.500	0.000	
27	0.725	1.750	0.000	
28	0.725	1.938	0.000	
29	0.950	2.125	0.000	
30	0.500	2.125	0.000	
31	2.075	2.125	0.000	
32	1.850	2.125	0.000	
33	1.625	2.125	0.000	
34	1.400	2.125	0.000	
35	1.175	2.125	0.000	
36	2.300	0.512	0.000	
37	2.300	0.650	0.000	
38	2.300	0.850	0.000	
39	2.300	1.050	0.000	
40	2.300	1.250	0.000	
41	2.300	1.500	0.000	
42	2.300	1.750	0.000	
43	2.300	1.938	0.000	
44	1.175	0.375	0.000	
45	1.400	0.375	0.000	
46	1.625	0.375	0.000	
47	1.850	0.375	0.000	
48	2.075	0.375	0.000	
49	2.300	0.375	0.000	
50	2.075	0.512	0.000	
51	1.850	0.512	0.000	
52	1.625	0.512	0.000	
53	1.400	0.512	0.000	
54	1.175	0.512	0.000	
55	2.075	0.650	0.000	
56	1.850	0.650	0.000	
57	1.625	0.650	0.000	
58	1.400	0.650	0.000	
59	1.175	0.650	0.000	
60	2.075	0.850	0.000	
61	1.850	0.850	0.000	
62	1.625	0.850	0.000	

ΣΤΑΤΙΚΗ ΕΠΙΛΥΣΗ ΦΡΕΑΤΙΟΥ ΕΚΚΕΝΩΤΗ
 ΣΥΝΔΕΣΜΟΛΟΓΙΑ

Number	X[m]	Y[m]	Z[m]	Support Conditions
63	1.400	0.850	0.000	
64	1.175	0.850	0.000	
65	2.075	1.050	0.000	
66	1.850	1.050	0.000	
67	1.625	1.050	0.000	
68	1.400	1.050	0.000	
69	1.175	1.050	0.000	
70	2.075	1.250	0.000	
71	1.850	1.250	0.000	
72	1.625	1.250	0.000	
73	1.400	1.250	0.000	
74	1.175	1.250	0.000	
75	2.075	1.500	0.000	
76	1.850	1.500	0.000	
77	1.625	1.500	0.000	
78	1.400	1.500	0.000	
79	1.175	1.500	0.000	
80	2.075	1.750	0.000	
81	1.850	1.750	0.000	
82	1.625	1.750	0.000	
83	1.400	1.750	0.000	
84	1.175	1.750	0.000	
85	2.075	1.938	0.000	
86	1.850	1.938	0.000	
87	1.625	1.938	0.000	
88	1.400	1.938	0.000	
89	1.175	1.938	0.000	
90	2.300	2.125	0.000	
91	3.020	2.125	0.000	
92	2.790	2.125	0.000	
93	2.560	2.125	0.000	
94	2.430	2.125	0.000	
95	3.250	0.512	0.000	
96	3.250	0.650	0.000	
97	3.250	0.850	0.000	
98	3.250	1.050	0.000	
99	3.250	1.250	0.000	
100	3.250	1.500	0.000	
101	3.250	1.750	0.000	
102	3.250	1.938	0.000	
103	2.430	0.375	0.000	
104	2.560	0.375	0.000	
105	2.825	0.375	0.000	
106	3.020	0.375	0.000	
107	3.250	0.375	0.000	
108	3.020	0.512	0.000	
109	2.825	0.512	0.000	
110	2.560	0.512	0.000	
111	2.430	0.512	0.000	
112	3.029	0.650	0.000	
113	2.825	0.650	0.000	
114	2.560	0.650	0.000	
115	2.430	0.650	0.000	
116	3.022	0.850	0.000	
117	2.797	0.850	0.000	
118	2.560	0.850	0.000	
119	2.430	0.850	0.000	
120	3.020	1.050	0.000	
121	2.790	1.050	0.000	
122	2.560	1.050	0.000	
123	2.430	1.050	0.000	
124	3.020	1.250	0.000	
125	2.790	1.250	0.000	

ΣΤΑΤΙΚΗ ΕΠΙΛΥΣΗ ΦΡΕΑΤΙΟΥ ΕΚΚΕΝΩΤΗ
 ΣΥΝΔΕΣΜΟΛΟΓΙΑ

Number	X[m]	Y[m]	Z[m]	Support Conditions
126	2.560	1.250	0.000	
127	2.430	1.250	0.000	
128	3.020	1.500	0.000	
129	2.790	1.500	0.000	
130	2.560	1.500	0.000	
131	2.430	1.500	0.000	
132	3.020	1.750	0.000	
133	2.790	1.750	0.000	
134	2.560	1.750	0.000	
135	2.430	1.750	0.000	
136	3.020	1.938	0.000	
137	2.790	1.938	0.000	
138	2.560	1.938	0.000	
139	2.430	1.938	0.000	
140	3.250	2.125	0.000	
141	0.500	2.125	2.000	
142	0.500	2.125	1.750	
143	0.500	2.125	1.500	
144	0.500	2.125	1.250	
145	0.500	2.125	1.000	
146	0.500	2.125	0.750	
147	0.500	2.125	0.500	
148	0.500	2.125	0.250	
149	0.500	0.512	2.250	
150	0.500	0.650	2.250	
151	0.500	0.850	2.250	
152	0.500	1.050	2.250	
153	0.500	1.250	2.250	
154	0.500	1.500	2.250	
155	0.500	1.750	2.250	
156	0.500	1.938	2.250	
157	0.500	0.375	0.250	
158	0.500	0.375	0.500	
159	0.500	0.375	0.750	
160	0.500	0.375	1.000	
161	0.500	0.375	1.250	
162	0.500	0.375	1.500	
163	0.500	0.375	1.750	
164	0.500	0.375	2.000	
165	0.500	0.375	2.250	
166	0.500	0.512	2.000	
167	0.500	0.512	1.750	
168	0.500	0.512	1.500	
169	0.500	0.512	1.250	
170	0.500	0.512	1.000	
171	0.500	0.512	0.750	
172	0.500	0.512	0.500	
173	0.500	0.512	0.250	
174	0.500	0.650	2.000	
175	0.500	0.650	1.750	
176	0.500	0.650	1.500	
177	0.500	0.650	1.250	
178	0.500	0.650	1.000	
179	0.500	0.650	0.750	
180	0.500	0.650	0.500	
181	0.500	0.650	0.250	
182	0.500	0.850	2.000	
183	0.500	0.850	1.750	
184	0.500	0.850	1.500	
185	0.500	0.810	1.250	
186	0.500	0.781	1.000	
187	0.500	0.914	0.750	
188	0.500	0.850	0.500	

ΣΤΑΤΙΚΗ ΕΠΙΛΥΣΗ ΦΡΕΑΤΙΟΥ ΕΚΚΕΝΩΤΗ
 ΣΥΝΔΕΣΜΟΛΟΓΙΑ

Number	X[m]	Y[m]	Z[m]	Support Conditions
189	0.500	0.850	0.250	
190	0.500	1.050	2.000	
191	0.500	1.050	1.750	
192	0.500	1.050	1.500	
193	0.500	1.050	1.250	
194	0.500	1.050	1.000	
195	0.500	1.050	0.643	
196	0.500	1.050	0.500	
197	0.500	1.050	0.250	
198	0.500	1.250	2.000	
199	0.500	1.250	1.750	
200	0.500	1.250	1.507	
201	0.500	1.250	1.250	
202	0.500	1.250	1.000	
203	0.500	1.244	0.641	
204	0.500	1.250	0.500	
205	0.500	1.250	0.250	
206	0.500	1.500	2.000	
207	0.500	1.500	1.750	
208	0.500	1.500	1.500	
209	0.500	1.540	1.250	
210	0.500	1.569	1.000	
211	0.500	1.436	0.750	
212	0.500	1.500	0.500	
213	0.500	1.500	0.250	
214	0.500	1.750	2.000	
215	0.500	1.750	1.750	
216	0.500	1.750	1.500	
217	0.500	1.750	1.250	
218	0.500	1.750	1.000	
219	0.500	1.750	0.750	
220	0.500	1.750	0.500	
221	0.500	1.750	0.250	
222	0.500	1.938	2.000	
223	0.500	1.938	1.750	
224	0.500	1.938	1.500	
225	0.500	1.938	1.250	
226	0.500	1.938	1.000	
227	0.500	1.938	0.750	
228	0.500	1.938	0.500	
229	0.500	1.938	0.250	
230	0.500	2.125	2.250	
231	0.725	0.375	2.250	
232	0.950	0.375	0.250	
233	0.950	0.375	0.500	
234	0.950	0.375	0.750	
235	0.950	0.375	1.000	
236	0.950	0.375	1.250	
237	0.950	0.375	1.500	
238	0.950	0.375	1.750	
239	0.950	0.375	2.000	
240	0.725	0.375	0.250	
241	0.725	0.375	0.500	
242	0.725	0.375	0.750	
243	0.725	0.375	1.000	
244	0.725	0.375	1.250	
245	0.725	0.375	1.500	
246	0.725	0.375	1.750	
247	0.725	0.375	2.000	
248	0.950	0.375	2.250	
249	2.075	0.375	2.250	
250	1.850	0.375	2.250	
251	1.625	0.375	2.250	

ΣΤΑΤΙΚΗ ΕΠΙΛΥΣΗ ΦΡΕΑΤΙΟΥ ΕΚΚΕΝΩΤΗ
 ΣΥΝΔΕΣΜΟΛΟΓΙΑ

Number	X[m]	Y[m]	Z[m]	Support Conditions
252	1.400	0.375	2.250	
253	1.175	0.375	2.250	
254	2.300	0.375	0.250	
255	2.300	0.375	0.500	
256	2.300	0.375	0.750	
257	2.300	0.375	1.000	
258	2.300	0.375	1.250	
259	2.300	0.375	1.500	
260	2.300	0.375	1.750	
261	2.300	0.375	2.000	
262	2.075	0.375	0.250	
263	1.850	0.375	0.250	
264	1.625	0.375	0.250	
265	1.400	0.375	0.250	
266	1.175	0.375	0.250	
267	2.075	0.375	0.500	
268	1.850	0.375	0.500	
269	1.625	0.375	0.500	
270	1.400	0.375	0.500	
271	1.175	0.375	0.500	
272	2.075	0.375	0.750	
273	1.661	0.375	0.750	
274	1.625	0.375	0.660	
275	1.400	0.375	0.631	
276	1.204	0.375	0.736	
277	2.075	0.375	1.000	
278	1.869	0.375	1.000	
279	1.625	0.375	1.000	
280	1.400	0.375	1.000	
281	0.981	0.375	1.000	
282	2.075	0.375	1.250	
283	1.840	0.375	1.250	
284	1.625	0.375	1.250	
285	1.400	0.375	1.250	
286	1.135	0.375	1.250	
287	2.075	0.375	1.500	
288	1.850	0.375	1.500	
289	1.625	0.375	1.490	
290	1.400	0.375	1.519	
291	1.355	0.375	1.435	
292	2.075	0.375	1.750	
293	1.850	0.375	1.750	
294	1.625	0.375	1.750	
295	1.400	0.375	1.750	
296	1.175	0.375	1.750	
297	2.075	0.375	2.000	
298	1.850	0.375	2.000	
299	1.625	0.375	2.000	
300	1.400	0.375	2.000	
301	1.175	0.375	2.000	
302	2.300	0.375	2.250	
303	3.020	0.375	2.250	
304	2.790	0.375	2.250	
305	2.560	0.375	2.250	
306	2.430	0.375	2.250	
307	3.250	0.375	0.250	
308	3.250	0.375	0.500	
309	3.250	0.375	0.750	
310	3.250	0.375	1.000	
311	3.250	0.375	1.250	
312	3.250	0.375	1.500	
313	3.250	0.375	1.750	
314	3.250	0.375	2.000	

ΣΤΑΤΙΚΗ ΕΠΙΛΥΣΗ ΦΡΕΑΤΙΟΥ ΕΚΚΕΝΩΤΗ
 ΣΥΝΔΕΣΜΟΛΟΓΙΑ

Number	X[m]	Y[m]	Z[m]	Support Conditions
315	3.020	0.375	0.250	
316	2.790	0.375	0.250	
317	2.560	0.375	0.250	
318	2.430	0.375	0.250	
319	3.020	0.375	0.500	
320	2.790	0.375	0.500	
321	2.560	0.375	0.500	
322	2.430	0.375	0.500	
323	3.020	0.375	0.750	
324	2.790	0.375	0.750	
325	2.560	0.375	0.750	
326	2.430	0.375	0.750	
327	3.020	0.375	1.000	
328	2.790	0.375	1.000	
329	2.560	0.375	1.000	
330	2.430	0.375	1.000	
331	3.020	0.375	1.250	
332	2.790	0.375	1.250	
333	2.560	0.375	1.250	
334	2.430	0.375	1.250	
335	3.020	0.375	1.500	
336	2.790	0.375	1.500	
337	2.560	0.375	1.500	
338	2.430	0.375	1.500	
339	3.020	0.375	1.750	
340	2.790	0.375	1.750	
341	2.560	0.375	1.750	
342	2.430	0.375	1.750	
343	3.020	0.375	2.000	
344	2.790	0.375	2.000	
345	2.560	0.375	2.000	
346	2.430	0.375	2.000	
347	3.250	0.375	2.250	
348	3.250	1.938	2.250	
349	3.250	1.750	2.250	
350	3.250	1.500	2.250	
351	3.250	1.250	2.250	
352	3.250	1.050	2.250	
353	3.250	0.850	2.250	
354	3.250	0.650	2.250	
355	3.250	0.512	2.250	
356	3.250	2.125	0.250	
357	3.250	2.125	0.500	
358	3.250	2.125	0.750	
359	3.250	2.125	1.000	
360	3.250	2.125	1.250	
361	3.250	2.125	1.500	
362	3.250	2.125	1.750	
363	3.250	2.125	2.000	
364	3.250	1.938	0.250	
365	3.250	1.750	0.250	
366	3.250	1.500	0.250	
367	3.250	1.250	0.250	
368	3.250	1.050	0.250	
369	3.250	0.850	0.250	
370	3.250	0.650	0.250	
371	3.250	0.512	0.250	
372	3.250	1.938	0.500	
373	3.250	1.750	0.500	
374	3.250	1.500	0.500	
375	3.250	1.250	0.500	
376	3.250	1.050	0.500	
377	3.250	0.850	0.500	

ΣΤΑΤΙΚΗ ΕΠΙΛΥΣΗ ΦΡΕΑΤΙΟΥ ΕΚΚΕΝΩΤΗ
 ΣΥΝΔΕΣΜΟΛΟΓΙΑ

Number	X[m]	Y[m]	Z[m]	Support Conditions
378	3.250	0.650	0.500	
379	3.250	0.512	0.500	
380	3.250	1.938	0.750	
381	3.250	1.750	0.750	
382	3.250	1.436	0.750	
383	3.250	1.250	0.647	
384	3.250	1.050	0.647	
385	3.250	0.914	0.750	
386	3.250	0.650	0.750	
387	3.250	0.512	0.750	
388	3.250	1.938	1.000	
389	3.250	1.750	1.000	
390	3.250	1.569	1.000	
391	3.250	1.250	1.000	
392	3.250	1.050	1.000	
393	3.250	0.781	1.000	
394	3.250	0.650	1.000	
395	3.250	0.512	1.000	
396	3.250	1.938	1.250	
397	3.250	1.750	1.250	
398	3.250	1.540	1.250	
399	3.250	1.250	1.250	
400	3.250	1.050	1.250	
401	3.250	0.810	1.250	
402	3.250	0.650	1.250	
403	3.250	0.512	1.250	
404	3.250	1.938	1.500	
405	3.250	1.750	1.500	
406	3.250	1.500	1.500	
407	3.250	1.250	1.507	
408	3.250	1.050	1.507	
409	3.250	0.850	1.500	
410	3.250	0.650	1.500	
411	3.250	0.512	1.500	
412	3.250	1.938	1.750	
413	3.250	1.750	1.750	
414	3.250	1.500	1.750	
415	3.250	1.250	1.750	
416	3.250	1.050	1.750	
417	3.250	0.850	1.750	
418	3.250	0.650	1.750	
419	3.250	0.512	1.750	
420	3.250	1.938	2.000	
421	3.250	1.750	2.000	
422	3.250	1.500	2.000	
423	3.250	1.250	2.000	
424	3.250	1.050	2.000	
425	3.250	0.850	2.000	
426	3.250	0.650	2.000	
427	3.250	0.512	2.000	
428	3.250	2.125	2.250	
429	2.430	2.125	2.250	
430	2.575	2.125	2.250	
431	2.790	2.125	2.250	
432	3.020	2.125	2.250	
433	2.300	2.125	0.250	
434	2.300	2.125	0.500	
435	2.300	2.125	0.750	
436	2.300	2.125	1.000	
437	2.300	2.125	1.250	
438	2.300	2.125	1.500	
439	2.300	2.125	1.750	
440	2.300	2.125	2.000	

ΣΤΑΤΙΚΗ ΕΠΙΛΥΣΗ ΦΡΕΑΤΙΟΥ ΕΚΚΕΝΩΤΗ
 ΣΥΝΔΕΣΜΟΛΟΓΙΑ

Number	X[m]	Y[m]	Z[m]	Support Conditions
441	2.430	2.125	0.250	
442	2.560	2.125	0.250	
443	2.790	2.125	0.250	
444	3.020	2.125	0.250	
445	2.430	2.125	0.500	
446	2.560	2.125	0.500	
447	2.790	2.125	0.500	
448	3.020	2.125	0.500	
449	2.430	2.125	0.750	
450	2.560	2.125	0.750	
451	2.790	2.125	0.750	
452	3.020	2.125	0.750	
453	2.430	2.125	1.000	
454	2.560	2.125	1.000	
455	2.790	2.125	1.000	
456	3.020	2.125	1.000	
457	2.430	2.125	1.250	
458	2.560	2.125	1.250	
459	2.790	2.125	1.250	
460	3.020	2.125	1.250	
461	2.430	2.125	1.500	
462	2.560	2.125	1.500	
463	2.790	2.125	1.500	
464	3.020	2.125	1.500	
465	2.430	2.125	1.750	
466	2.560	2.125	1.750	
467	2.790	2.125	1.750	
468	3.020	2.125	1.750	
469	2.430	2.125	2.000	
470	2.560	2.125	2.000	
471	2.790	2.125	2.000	
472	3.020	2.125	2.000	
473	2.300	2.125	2.250	
474	1.175	2.125	2.250	
475	1.400	2.125	2.250	
476	1.625	2.125	2.250	
477	1.850	2.125	2.250	
478	2.075	2.125	2.250	
479	0.950	2.125	0.250	
480	0.950	2.125	0.500	
481	0.950	2.125	0.750	
482	0.950	2.125	1.000	
483	0.950	2.125	1.250	
484	0.950	2.125	1.500	
485	0.950	2.125	1.750	
486	0.950	2.125	2.000	
487	1.175	2.125	0.250	
488	1.400	2.125	0.250	
489	1.625	2.125	0.250	
490	1.850	2.125	0.250	
491	2.075	2.125	0.250	
492	1.175	2.125	0.500	
493	1.400	2.125	0.500	
494	1.625	2.125	0.500	
495	1.850	2.125	0.500	
496	2.075	2.125	0.500	
497	1.189	2.125	0.750	
498	1.400	2.125	0.631	
499	1.577	2.125	0.643	
500	1.664	2.125	0.811	
501	2.075	2.125	0.750	
502	0.989	2.125	0.964	
503	1.400	2.125	1.000	

ΣΤΑΤΙΚΗ ΕΠΙΛΥΣΗ ΦΡΕΑΤΙΟΥ ΕΚΚΕΝΩΤΗ
 ΣΥΝΔΕΣΜΟΛΟΓΙΑ

Number	X[m]	Y[m]	Z[m]	Support Conditions
504	1.625	2.125	1.000	
505	1.869	2.125	1.000	
506	2.075	2.125	1.000	
507	1.135	2.125	1.250	
508	1.400	2.125	1.250	
509	1.625	2.125	1.250	
510	1.840	2.125	1.250	
511	2.075	2.125	1.250	
512	1.361	2.125	1.439	
513	1.400	2.125	1.519	
514	1.625	2.125	1.490	
515	1.850	2.125	1.500	
516	2.075	2.125	1.500	
517	1.175	2.125	1.750	
518	1.400	2.125	1.750	
519	1.625	2.125	1.750	
520	1.850	2.125	1.750	
521	2.075	2.125	1.750	
522	1.175	2.125	2.000	
523	1.400	2.125	2.000	
524	1.625	2.125	2.000	
525	1.850	2.125	2.000	
526	2.075	2.125	2.000	
527	0.950	2.125	2.250	
528	0.725	2.125	2.250	
529	0.725	2.125	0.250	
530	0.725	2.125	0.500	
531	0.725	2.125	0.750	
532	0.725	2.125	1.000	
533	0.725	2.125	1.250	
534	0.725	2.125	1.500	
535	0.725	2.125	1.750	
536	0.725	2.125	2.000	
537	0.950	0.512	2.250	
538	0.950	0.650	2.250	
539	0.950	0.850	2.250	
540	0.950	1.050	2.250	
541	0.950	1.250	2.250	
542	0.950	1.500	2.250	
543	0.950	1.750	2.250	
544	0.950	1.938	2.250	
545	0.725	0.512	2.250	
546	0.725	0.650	2.250	
547	0.725	0.850	2.250	
548	0.725	1.050	2.250	
549	0.725	1.250	2.250	
550	0.725	1.500	2.250	
551	0.725	1.750	2.250	
552	0.725	1.938	2.250	
553	2.300	1.938	2.250	
554	2.300	1.750	2.250	
555	2.300	1.500	2.250	
556	2.300	1.250	2.250	
557	2.300	1.050	2.250	
558	2.300	0.850	2.250	
559	2.300	0.650	2.250	
560	2.300	0.512	2.250	
561	3.020	0.512	2.250	
562	2.790	0.512	2.250	
563	2.560	0.512	2.250	
564	2.430	0.512	2.250	
565	3.020	0.650	2.250	
566	2.790	0.650	2.250	

ΣΤΑΤΙΚΗ ΕΠΙΛΥΣΗ ΦΡΕΑΤΙΟΥ ΕΚΚΕΝΩΤΗ
 ΣΥΝΔΕΣΜΟΛΟΓΙΑ

Number	X[m]	Y[m]	Z[m]	Support Conditions
567	2.560	0.650	2.250	
568	2.430	0.650	2.250	
569	3.020	0.850	2.250	
570	2.790	0.850	2.250	
571	2.560	0.850	2.250	
572	2.430	0.850	2.250	
573	3.020	1.050	2.250	
574	2.790	1.050	2.250	
575	2.560	1.050	2.250	
576	2.430	1.050	2.250	
577	3.020	1.250	2.250	
578	2.790	1.250	2.250	
579	2.569	1.250	2.250	
580	2.430	1.250	2.250	
581	3.020	1.500	2.250	
582	2.790	1.500	2.250	
583	2.571	1.540	2.250	
584	2.430	1.500	2.250	
585	3.020	1.750	2.250	
586	2.790	1.750	2.250	
587	2.529	1.750	2.250	
588	2.430	1.750	2.250	
589	3.020	1.938	2.250	
590	2.790	1.938	2.250	
591	2.642	1.938	2.250	
592	2.430	1.938	2.250	
593	0.500	0.850	0.750	
594	0.500	1.050	0.750	
595	0.500	1.250	0.750	
596	0.500	1.500	0.750	
597	0.500	0.850	1.000	
598	0.500	1.500	1.000	
599	0.500	0.850	1.250	
600	0.500	1.500	1.250	
601	0.500	1.250	1.500	
602	3.250	1.500	0.750	
603	3.250	1.250	0.750	
604	3.250	1.050	0.750	
605	3.250	0.850	0.750	
606	3.250	1.500	1.000	
607	3.250	0.850	1.000	
608	3.250	1.500	1.250	
609	3.250	0.850	1.250	
610	3.250	1.250	1.500	
611	3.250	1.050	1.500	
612	3.077	0.375	0.250	
613	2.904	0.375	0.250	
614	2.731	0.375	0.250	
615	2.558	0.375	0.250	
616	2.385	0.375	0.250	
617	2.137	0.375	0.250	
618	1.888	0.375	0.250	
619	1.640	0.375	0.250	
620	1.392	0.375	0.250	
621	1.144	0.375	0.250	
622	0.896	0.375	0.250	
623	0.698	0.375	0.250	
624	3.077	0.375	0.500	
625	2.904	0.375	0.500	
626	2.731	0.375	0.500	
627	2.558	0.375	0.500	
628	2.385	0.375	0.500	
629	2.137	0.375	0.500	

ΣΤΑΤΙΚΗ ΕΠΙΛΥΣΗ ΦΡΕΑΤΙΟΥ ΕΚΚΕΝΩΤΗ
 ΣΥΝΔΕΣΜΟΛΟΓΙΑ

Number	X[m]	Y[m]	Z[m]	Support Conditions
630	1.888	0.375	0.500	
631	1.640	0.375	0.500	
632	1.392	0.375	0.500	
633	1.144	0.375	0.500	
634	0.896	0.375	0.500	
635	0.698	0.375	0.500	
636	3.077	0.375	0.750	
637	2.904	0.375	0.750	
638	2.731	0.375	0.750	
639	2.558	0.375	0.750	
640	2.385	0.375	0.750	
641	2.137	0.375	0.750	
642	1.888	0.375	0.750	
643	1.640	0.375	0.750	
644	1.392	0.375	0.750	
645	1.144	0.375	0.750	
646	0.896	0.375	0.750	
647	0.698	0.375	0.750	
648	3.077	0.375	1.000	
649	2.904	0.375	1.000	
650	2.731	0.375	1.000	
651	2.558	0.375	1.000	
652	2.385	0.375	1.000	
653	2.137	0.375	1.000	
654	1.888	0.375	1.000	
655	1.640	0.375	1.000	
656	1.392	0.375	1.000	
657	1.144	0.375	1.000	
658	0.896	0.375	1.000	
659	0.698	0.375	1.000	
660	3.077	0.375	1.250	
661	2.904	0.375	1.250	
662	2.731	0.375	1.250	
663	2.558	0.375	1.250	
664	2.385	0.375	1.250	
665	2.137	0.375	1.250	
666	1.888	0.375	1.250	
667	1.640	0.375	1.250	
668	1.392	0.375	1.250	
669	1.144	0.375	1.250	
670	0.896	0.375	1.250	
671	0.698	0.375	1.250	
672	3.077	0.375	1.500	
673	2.904	0.375	1.500	
674	2.731	0.375	1.500	
675	2.558	0.375	1.500	
676	2.385	0.375	1.500	
677	2.137	0.375	1.500	
678	1.888	0.375	1.500	
679	1.640	0.375	1.500	
680	1.392	0.375	1.500	
681	1.144	0.375	1.500	
682	0.896	0.375	1.500	
683	0.698	0.375	1.500	
684	3.077	0.375	1.750	
685	2.904	0.375	1.750	
686	2.731	0.375	1.750	
687	2.558	0.375	1.750	
688	2.385	0.375	1.750	
689	2.137	0.375	1.750	
690	1.888	0.375	1.750	
691	1.640	0.375	1.750	
692	1.392	0.375	1.750	

ΣΤΑΤΙΚΗ ΕΠΙΛΥΣΗ ΦΡΕΑΤΙΟΥ ΕΚΚΕΝΩΤΗ
 ΣΥΝΔΕΣΜΟΛΟΓΙΑ

Number	X[m]	Y[m]	Z[m]	Support Conditions
693	1.144	0.375	1.750	
694	0.896	0.375	1.750	
695	0.698	0.375	1.750	
696	3.077	0.375	2.000	
697	2.904	0.375	2.000	
698	2.731	0.375	2.000	
699	2.558	0.375	2.000	
700	2.385	0.375	2.000	
701	2.137	0.375	2.000	
702	1.888	0.375	2.000	
703	1.640	0.375	2.000	
704	1.392	0.375	2.000	
705	1.144	0.375	2.000	
706	0.896	0.375	2.000	
707	0.698	0.375	2.000	
708	0.698	2.125	0.250	
709	0.896	2.125	0.250	
710	1.144	2.125	0.250	
711	1.392	2.125	0.250	
712	1.640	2.125	0.250	
713	1.888	2.125	0.250	
714	2.137	2.125	0.250	
715	2.385	2.125	0.250	
716	2.558	2.125	0.250	
717	2.731	2.125	0.250	
718	2.904	2.125	0.250	
719	3.077	2.125	0.250	
720	0.698	2.125	0.500	
721	0.896	2.125	0.500	
722	1.144	2.125	0.500	
723	1.392	2.125	0.500	
724	1.640	2.125	0.500	
725	1.888	2.125	0.500	
726	2.137	2.125	0.500	
727	2.385	2.125	0.500	
728	2.558	2.125	0.500	
729	2.731	2.125	0.500	
730	2.904	2.125	0.500	
731	3.077	2.125	0.500	
732	0.698	2.125	0.750	
733	0.896	2.125	0.750	
734	1.144	2.125	0.750	
735	1.392	2.125	0.750	
736	1.640	2.125	0.750	
737	1.888	2.125	0.750	
738	2.137	2.125	0.750	
739	2.385	2.125	0.750	
740	2.558	2.125	0.750	
741	2.731	2.125	0.750	
742	2.904	2.125	0.750	
743	3.077	2.125	0.750	
744	0.698	2.125	1.000	
745	0.896	2.125	1.000	
746	1.144	2.125	1.000	
747	1.392	2.125	1.000	
748	1.640	2.125	1.000	
749	1.888	2.125	1.000	
750	2.137	2.125	1.000	
751	2.385	2.125	1.000	
752	2.558	2.125	1.000	
753	2.731	2.125	1.000	
754	2.904	2.125	1.000	
755	3.077	2.125	1.000	

ΣΤΑΤΙΚΗ ΕΠΙΛΥΣΗ ΦΡΕΑΤΙΟΥ ΕΚΚΕΝΩΤΗ
 ΣΥΝΔΕΣΜΟΛΟΓΙΑ

Number	X[m]	Y[m]	Z[m]	Support Conditions
756	0.698	2.125	1.250	
757	0.896	2.125	1.250	
758	1.144	2.125	1.250	
759	1.392	2.125	1.250	
760	1.640	2.125	1.250	
761	1.888	2.125	1.250	
762	2.137	2.125	1.250	
763	2.385	2.125	1.250	
764	2.558	2.125	1.250	
765	2.731	2.125	1.250	
766	2.904	2.125	1.250	
767	3.077	2.125	1.250	
768	0.698	2.125	1.500	
769	0.896	2.125	1.500	
770	1.144	2.125	1.500	
771	1.392	2.125	1.500	
772	1.640	2.125	1.500	
773	1.888	2.125	1.500	
774	2.137	2.125	1.500	
775	2.385	2.125	1.500	
776	2.558	2.125	1.500	
777	2.731	2.125	1.500	
778	2.904	2.125	1.500	
779	3.077	2.125	1.500	
780	0.698	2.125	1.750	
781	0.896	2.125	1.750	
782	1.144	2.125	1.750	
783	1.392	2.125	1.750	
784	1.640	2.125	1.750	
785	1.888	2.125	1.750	
786	2.137	2.125	1.750	
787	2.385	2.125	1.750	
788	2.558	2.125	1.750	
789	2.731	2.125	1.750	
790	2.904	2.125	1.750	
791	3.077	2.125	1.750	
792	0.698	2.125	2.000	
793	0.896	2.125	2.000	
794	1.144	2.125	2.000	
795	1.392	2.125	2.000	
796	1.640	2.125	2.000	
797	1.888	2.125	2.000	
798	2.137	2.125	2.000	
799	2.385	2.125	2.000	
800	2.558	2.125	2.000	
801	2.731	2.125	2.000	
802	2.904	2.125	2.000	
803	3.077	2.125	2.000	
804	2.063	0.512	2.250	
805	1.825	0.512	2.250	
806	1.588	0.512	2.250	
807	1.350	0.512	2.250	
808	0.987	0.512	2.250	
809	0.750	0.512	2.250	
810	0.688	0.512	2.250	
811	2.063	0.650	2.250	
812	1.825	0.650	2.250	
813	1.588	0.650	2.250	
814	1.350	0.650	2.250	
815	0.987	0.650	2.250	
816	0.750	0.650	2.250	
817	0.688	0.650	2.250	
818	2.063	0.850	2.250	

ΣΤΑΤΙΚΗ ΕΠΙΛΥΣΗ ΦΡΕΑΤΙΟΥ ΕΚΚΕΝΩΤΗ
 ΕΥΝΔΕΣΜΟΛΟΓΙΑ

Number	X[m]	Y[m]	Z[m]	Support Conditions
819	1.825	0.850	2.250	
820	1.588	0.850	2.250	
821	1.350	0.850	2.250	
822	0.987	0.850	2.250	
823	0.750	0.850	2.250	
824	0.688	0.850	2.250	
825	2.063	1.050	2.250	
826	1.825	1.050	2.250	
827	1.588	1.050	2.250	
828	1.350	1.050	2.250	
829	0.987	1.050	2.250	
830	0.750	1.050	2.250	
831	0.688	1.050	2.250	
832	2.063	1.250	2.250	
833	1.825	1.250	2.250	
834	1.588	1.250	2.250	
835	1.350	1.250	2.250	
836	0.987	1.250	2.250	
837	0.750	1.250	2.250	
838	0.688	1.250	2.250	
839	2.063	1.500	2.250	
840	1.825	1.500	2.250	
841	1.588	1.500	2.250	
842	1.350	1.500	2.250	
843	0.987	1.500	2.250	
844	0.750	1.500	2.250	
845	0.688	1.500	2.250	
846	2.063	1.750	2.250	
847	1.825	1.750	2.250	
848	1.588	1.750	2.250	
849	1.350	1.750	2.250	
850	0.987	1.750	2.250	
851	0.750	1.750	2.250	
852	0.688	1.750	2.250	
853	2.063	1.938	2.250	
854	1.825	1.938	2.250	
855	1.588	1.938	2.250	
856	1.350	1.938	2.250	
857	0.987	1.938	2.250	
858	0.750	1.938	2.250	
859	0.688	1.938	2.250	
860	3.037	0.512	0.000	
861	3.049	1.500	2.250	
862	2.796	1.401	2.250	
863	3.121	1.750	2.250	
864	2.800	1.750	2.250	
865	3.025	1.924	2.250	
866	2.797	1.999	2.250	

MIN	0.500	0.375	0.000
MAX	3.250	2.125	2.250

Materials

No. 1 C 20 (EC 2)

Youngs-modulus	28848	[MPa]	Safetyfactor	1.50	[-]
Poisson-Ratio	0.20	[-]	Strength	fc	17.00 [MPa]
Shear-modulus	12020	[MPa]	Nomin. strength	f _{cn}	20.00 [MPa]
Compression modulus	16026	[MPa]	Tens. strength	f _{ctm}	2.21 [MPa]
Weight	25.0	[kN/m ³]	Tens. strength	f _{ctk}	1.55 [MPa]
Weight buoyancy	0.0	[kN/m ³]	Tens. strength	f _{ctk}	2.87 [MPa]
Temp.elongat.coeff.	1.00E-05	[-]	Bond strength	f _{bd}	2.32 [MPa]
			Compr.failure energy		20.00 [kJ/m]
			Tens.failure energy	0.05	[kJ/m]

ΣΤΑΤΙΚΗ ΕΠΙΛΥΣΗ ΦΡΕΑΤΙΟΥ ΕΚΚΕΝΩΤΗ
 ΕΥΝΔΕΣΜΟΛΟΓΙΑ

No. 2 S 500 (EC 2) Friction in crack 0.20 [-]

Youngs-modulus	200000	[MPa]	Safetyfactor	1.15	[-]
Poisson-Ratio	0.30	[-]	Yield stress fy	500.00	[MPa]
Shear-modulus	76923	[MPa]	Compr.yield val. fyc	500.00	[MPa]
Compression modulus	166667	[MPa]	Tens. strength ft	550.00	[MPa]
Weight	78.5	[kN/m3]	Compr. strength fc	550.00	[MPa]
Weight buoyancy	0.0	[kN/m3]	Ultim. plast. strain	50.00	[o/oo]
Temp.elongat.coeff.	1.20E-05	[-]	realtive bond coeff.	1.00	[-]
			EC2 bondcoeff. K1	0.80	[-]
			Hardening modulus	0.00	[MPa]
			Dynamic stress range	0.00	[MPa]

No. 11 C 20 (EC 2)

Youngs-modulus	28848	[MPa]	Safetyfactor	1.50	[-]
Poisson-Ratio	0.20	[-]	Strength fc	17.00	[MPa]
Shear-modulus	12020	[MPa]	Nomin. strength fcn	20.00	[MPa]
Compression modulus	16026	[MPa]	Tens. strength fctm	2.21	[MPa]
Weight	25.0	[kN/m3]	Tens. strength fctk	1.55	[MPa]
Weight buoyancy	0.0	[kN/m3]	Tens. strength fctk	2.87	[MPa]
Temp.elongat.coeff.	1.00E-05	[-]	Bond strength fbd	2.32	[MPa]
			Compr.failure energy	20.00	[kN/m]
			Tens.failure energy	0.05	[kN/m]
			Friction in crack	0.20	[-]

No. 12 C 20 (EC 2)

Youngs-modulus	28848	[MPa]	Safetyfactor	1.50	[-]
Poisson-Ratio	0.20	[-]	Strength fc	17.00	[MPa]
Shear-modulus	12020	[MPa]	Nomin. strength fcn	20.00	[MPa]
Compression modulus	16026	[MPa]	Tens. strength fctm	2.21	[MPa]
Weight	25.0	[kN/m3]	Tens. strength fctk	1.55	[MPa]
Weight buoyancy	0.0	[kN/m3]	Tens. strength fctk	2.87	[MPa]
Temp.elongat.coeff.	1.00E-05	[-]	Bond strength fbd	2.32	[MPa]
			Compr.failure energy	20.00	[kN/m]
			Tens.failure energy	0.05	[kN/m]
			Friction in crack	0.20	[-]

No. 13 C 20 (EC 2)

Youngs-modulus	28848	[MPa]	Safetyfactor	1.50	[-]
Poisson-Ratio	0.20	[-]	Strength fc	17.00	[MPa]
Shear-modulus	12020	[MPa]	Nomin. strength fcn	20.00	[MPa]
Compression modulus	16026	[MPa]	Tens. strength fctm	2.21	[MPa]
Weight	25.0	[kN/m3]	Tens. strength fctk	1.55	[MPa]
Weight buoyancy	0.0	[kN/m3]	Tens. strength fctk	2.87	[MPa]
Temp.elongat.coeff.	1.00E-05	[-]	Bond strength fbd	2.32	[MPa]
			Compr.failure energy	20.00	[kN/m]
			Tens.failure energy	0.05	[kN/m]
			Friction in crack	0.20	[-]

No. 14 C 20 (EC 2)

Youngs-modulus	28848	[MPa]	Safetyfactor	1.50	[-]
Poisson-Ratio	0.20	[-]	Strength fc	17.00	[MPa]
Shear-modulus	12020	[MPa]	Nomin. strength fcn	20.00	[MPa]
Compression modulus	16026	[MPa]	Tens. strength fctm	2.21	[MPa]
Weight	25.0	[kN/m3]	Tens. strength fctk	1.55	[MPa]
Weight buoyancy	0.0	[kN/m3]	Tens. strength fctk	2.87	[MPa]
Temp.elongat.coeff.	1.00E-05	[-]	Bond strength fbd	2.32	[MPa]
			Compr.failure energy	20.00	[kN/m]
			Tens.failure energy	0.05	[kN/m]
			Friction in crack	0.20	[-]

Elastic bedding

ΣΤΑΤΙΚΗ ΕΠΙΛΥΣΗ ΦΡΕΑΤΙΟΥ ΕΚΚΕΝΩΤΗ
 ΕΥΝΔΕΣΜΟΛΟΓΙΑ

No.	Cs [kN/m3]	Ct [kN/m3]	ft [MPa]	fy [MPa]	tan [-]	c [MPa]	dil [-]	w [kN/m3]
11	1.0000E-05	1.0000E-05	0.00	0.00	0.00	0.00	0.00	0.0
12	1.0000E-05	1.0000E-05	0.00	0.00	0.00	0.00	0.00	0.0
13	1.0000E-05	1.0000E-05	0.00	0.00	0.00	0.00	0.00	0.0
14	1.0000E-05	1.0000E-05	0.00	0.00	0.00	0.00	0.00	0.0

Cs = Elastic bedding Ct = Elastic bedding ft = Tens. strength ft
 fy = Yield stress fy
 tan = Friction coefficient
 c = Cohesion
 dil = Dilatancy coefficient
 w = Mass density

Input for groups

No	MNo	Mrf	Ansatz	Posi	Direction	x-axis	Thick [cm]
0	1	2	1+2+4	Center		0.00	0.200
1	1	2	1+2+4	Center		0.00	0.200
2	1	2	1+2+4	Center		0.00	0.200
3	1	2	1+2+4	Center		0.00	0.200
4	1	2	1+2+4	Center		0.00	0.200
5	1	2	1+2+4	Center		0.00	0.200

Legend for Ansatz: 1 = Plate Stiffness
 2 = Membrane Stiffness
 4 = in-plane Rotation

Flat Elements

Grp	Number	Node	Node	Node	Node	MNo	t [cm]	C [kN/m3]	direction	local	x
0	1	19	2	20	10	1	25.00	3.050E+03z 1.525E+03+	1.000	0.000	0.000
0	2	10	20	18	21	1	25.00	3.050E+03z 1.525E+03+	1.000	0.000	0.000
0	3	2	3	22	20	1	25.00	3.050E+03z 1.525E+03+	1.000	0.000	0.000
0	4	20	22	17	18	1	25.00	3.050E+03z 1.525E+03+	1.000	0.000	0.000
0	5	3	4	23	22	1	25.00	3.050E+03z 1.525E+03+	1.000	0.000	0.000
0	6	22	23	16	17	1	25.00	3.050E+03z 1.525E+03+	1.000	0.000	0.000
0	7	4	5	24	23	1	25.00	3.050E+03z 1.525E+03+	1.000	0.000	0.000
0	8	23	24	15	16	1	25.00	3.050E+03z 1.525E+03+	1.000	0.000	0.000
0	9	5	6	25	24	1	25.00	3.050E+03z 1.525E+03+	1.000	0.000	0.000
0	10	24	25	14	15	1	25.00	3.050E+03z 1.525E+03+	1.000	0.000	0.000
0	11	6	7	26	25	1	25.00	3.050E+03z 1.525E+03+	1.000	0.000	0.000
0	12	25	26	13	14	1	25.00	3.050E+03z 1.525E+03+	1.000	0.000	0.000
0	13	7	8	27	26	1	25.00	3.050E+03z 1.525E+03+	1.000	0.000	0.000
0	14	26	27	12	13	1	25.00	3.050E+03z 1.525E+03+	1.000	0.000	0.000
0	15	8	9	28	27	1	25.00	3.050E+03z 1.525E+03+	1.000	0.000	0.000
0	16	27	28	11	12	1	25.00	3.050E+03z 1.525E+03+	1.000	0.000	0.000
0	17	9	29	1	28	1	25.00	3.050E+03z 1.525E+03+	1.000	0.000	0.000
0	18	28	1	30	11	1	25.00	3.050E+03z 1.525E+03+	1.000	0.000	0.000
0	19	49	36	50	48	1	25.00	3.050E+03z 1.525E+03+	1.000	0.000	0.000

ΣΤΑΤΙΚΗ ΕΠΙΛΥΣΗ ΦΡΕΑΤΙΟΥ ΕΚΚΕΝΩΤΗ
 ΣΥΝΔΕΣΜΟΛΟΓΙΑ

Grp	Number	Node	Node	Node	Node	MNo	t[cm]	C[kN/m3]	direction	local	x
0	20	48	50	51	47	1	25.00	3.050E+03z 1.525E+03+	1.000	0.000	0.000
0	21	47	51	52	46	1	25.00	3.050E+03z 1.525E+03+	1.000	0.000	0.000
0	22	46	52	53	45	1	25.00	3.050E+03z 1.525E+03+	1.000	0.000	0.000
0	23	45	53	54	44	1	25.00	3.050E+03z 1.525E+03+	1.000	0.000	0.000
0	24	44	54	2	19	1	25.00	3.050E+03z 1.525E+03+	1.000	0.000	0.000
0	25	36	37	55	50	1	25.00	3.050E+03z 1.525E+03+	1.000	0.000	0.000
0	26	50	55	56	51	1	25.00	3.050E+03z 1.525E+03+	1.000	0.000	0.000
0	27	51	56	57	52	1	25.00	3.050E+03z 1.525E+03+	1.000	0.000	0.000
0	28	52	57	58	53	1	25.00	3.050E+03z 1.525E+03+	1.000	0.000	0.000
0	29	53	58	59	54	1	25.00	3.050E+03z 1.525E+03+	1.000	0.000	0.000
0	30	54	59	3	2	1	25.00	3.050E+03z 1.525E+03+	1.000	0.000	0.000
0	31	37	38	60	55	1	25.00	3.050E+03z 1.525E+03+	1.000	0.000	0.000
0	32	55	60	61	56	1	25.00	3.050E+03z 1.525E+03+	1.000	0.000	0.000
0	33	56	61	62	57	1	25.00	3.050E+03z 1.525E+03+	1.000	0.000	0.000
0	34	57	62	63	58	1	25.00	3.050E+03z 1.525E+03+	1.000	0.000	0.000
0	35	58	63	64	59	1	25.00	3.050E+03z 1.525E+03+	1.000	0.000	0.000
0	36	59	64	4	3	1	25.00	3.050E+03z 1.525E+03+	1.000	0.000	0.000
0	37	38	39	65	60	1	25.00	3.050E+03z 1.525E+03+	1.000	0.000	0.000
0	38	60	65	66	61	1	25.00	3.050E+03z 1.525E+03+	1.000	0.000	0.000
0	39	61	66	67	62	1	25.00	3.050E+03z 1.525E+03+	1.000	0.000	0.000
0	40	62	67	68	63	1	25.00	3.050E+03z 1.525E+03+	1.000	0.000	0.000
0	41	63	68	69	64	1	25.00	3.050E+03z 1.525E+03+	1.000	0.000	0.000
0	42	64	69	5	4	1	25.00	3.050E+03z 1.525E+03+	1.000	0.000	0.000
0	43	39	40	70	65	1	25.00	3.050E+03z 1.525E+03+	1.000	0.000	0.000
0	44	65	70	71	66	1	25.00	3.050E+03z 1.525E+03+	1.000	0.000	0.000
0	45	66	71	72	67	1	25.00	3.050E+03z 1.525E+03+	1.000	0.000	0.000
0	46	67	72	73	68	1	25.00	3.050E+03z 1.525E+03+	1.000	0.000	0.000
0	47	68	73	74	69	1	25.00	3.050E+03z 1.525E+03+	1.000	0.000	0.000
0	48	69	74	6	5	1	25.00	3.050E+03z 1.525E+03+	1.000	0.000	0.000
0	49	40	41	75	70	1	25.00	3.050E+03z 1.525E+03+	1.000	0.000	0.000
0	50	70	75	76	71	1	25.00	3.050E+03z 1.525E+03+	1.000	0.000	0.000

ΣΤΑΤΙΚΗ ΕΠΙΛΥΣΗ ΦΡΕΑΤΙΟΥ ΕΚΚΕΝΩΤΗ
 ΣΥΝΔΕΣΜΟΛΟΓΙΑ

Grp	Number	Node	Node	Node	Node	MNo	t[cm]	C[kN/m3]	direction	local	x
0	51	71	76	77	72	1	25.00	3.050E+03z 1.525E+03+	1.000	0.000	0.000
0	52	72	77	78	73	1	25.00	3.050E+03z 1.525E+03+	1.000	0.000	0.000
0	53	73	78	79	74	1	25.00	3.050E+03z 1.525E+03+	1.000	0.000	0.000
0	54	74	79	7	6	1	25.00	3.050E+03z 1.525E+03+	1.000	0.000	0.000
0	55	41	42	80	75	1	25.00	3.050E+03z 1.525E+03+	1.000	0.000	0.000
0	56	75	80	81	76	1	25.00	3.050E+03z 1.525E+03+	1.000	0.000	0.000
0	57	76	81	82	77	1	25.00	3.050E+03z 1.525E+03+	1.000	0.000	0.000
0	58	77	82	83	78	1	25.00	3.050E+03z 1.525E+03+	1.000	0.000	0.000
0	59	78	83	84	79	1	25.00	3.050E+03z 1.525E+03+	1.000	0.000	0.000
0	60	79	84	8	7	1	25.00	3.050E+03z 1.525E+03+	1.000	0.000	0.000
0	61	42	43	85	80	1	25.00	3.050E+03z 1.525E+03+	1.000	0.000	0.000
0	62	80	85	86	81	1	25.00	3.050E+03z 1.525E+03+	1.000	0.000	0.000
0	63	81	86	87	82	1	25.00	3.050E+03z 1.525E+03+	1.000	0.000	0.000
0	64	82	87	88	83	1	25.00	3.050E+03z 1.525E+03+	1.000	0.000	0.000
0	65	83	88	89	84	1	25.00	3.050E+03z 1.525E+03+	1.000	0.000	0.000
0	66	84	89	9	8	1	25.00	3.050E+03z 1.525E+03+	1.000	0.000	0.000
0	67	43	90	31	85	1	25.00	3.050E+03z 1.525E+03+	1.000	0.000	0.000
0	68	85	31	32	86	1	25.00	3.050E+03z 1.525E+03+	1.000	0.000	0.000
0	69	86	32	33	87	1	25.00	3.050E+03z 1.525E+03+	1.000	0.000	0.000
0	70	87	33	34	88	1	25.00	3.050E+03z 1.525E+03+	1.000	0.000	0.000
0	71	88	34	35	89	1	25.00	3.050E+03z 1.525E+03+	1.000	0.000	0.000
0	72	89	35	29	9	1	25.00	3.050E+03z 1.525E+03+	1.000	0.000	0.000
0	75	105	109	110	104	1	25.00	3.050E+03z 1.525E+03+	1.000	0.000	0.000
0	76	104	110	111	103	1	25.00	3.050E+03z 1.525E+03+	1.000	0.000	0.000
0	77	103	111	36	49	1	25.00	3.050E+03z 1.525E+03+	1.000	0.000	0.000
0	80	109	113	114	110	1	25.00	3.050E+03z 1.525E+03+	1.000	0.000	0.000
0	81	110	114	115	111	1	25.00	3.050E+03z 1.525E+03+	1.000	0.000	0.000
0	82	111	115	37	36	1	25.00	3.050E+03z 1.525E+03+	1.000	0.000	0.000
0	83	96	97	116	112	1	25.00	3.050E+03z 1.525E+03+	1.000	0.000	0.000
0	84	112	116	117	113	1	25.00	3.050E+03z 1.525E+03+	1.000	0.000	0.000
0	85	113	117	118	114	1	25.00	3.050E+03z 1.525E+03+	1.000	0.000	0.000

ΣΤΑΤΙΚΗ ΕΠΙΛΥΣΗ ΦΡΕΑΤΙΟΥ ΕΚΚΕΝΩΤΗ
 ΣΥΝΔΕΣΜΟΛΟΓΙΑ

Grp	Number	Node	Node	Node	Node	MNo	t[cm]	C[kN/m3]	direction	local	x
0	86	114	118	119	115	1	25.00	3.050E+03z 1.525E+03+	1.000	0.000	0.000
0	87	115	119	38	37	1	25.00	3.050E+03z 1.525E+03+	1.000	0.000	0.000
0	88	97	98	120	116	1	25.00	3.050E+03z 1.525E+03+	1.000	0.000	0.000
0	89	116	120	121	117	1	25.00	3.050E+03z 1.525E+03+	1.000	0.000	0.000
0	90	117	121	122	118	1	25.00	3.050E+03z 1.525E+03+	1.000	0.000	0.000
0	91	118	122	123	119	1	25.00	3.050E+03z 1.525E+03+	1.000	0.000	0.000
0	92	119	123	39	38	1	25.00	3.050E+03z 1.525E+03+	1.000	0.000	0.000
0	93	98	99	124	120	1	25.00	3.050E+03z 1.525E+03+	1.000	0.000	0.000
0	94	120	124	125	121	1	25.00	3.050E+03z 1.525E+03+	1.000	0.000	0.000
0	95	121	125	126	122	1	25.00	3.050E+03z 1.525E+03+	1.000	0.000	0.000
0	96	122	126	127	123	1	25.00	3.050E+03z 1.525E+03+	1.000	0.000	0.000
0	97	123	127	40	39	1	25.00	3.050E+03z 1.525E+03+	1.000	0.000	0.000
0	98	99	100	128	124	1	25.00	3.050E+03z 1.525E+03+	1.000	0.000	0.000
0	99	124	128	129	125	1	25.00	3.050E+03z 1.525E+03+	1.000	0.000	0.000
0	100	125	129	130	126	1	25.00	3.050E+03z 1.525E+03+	1.000	0.000	0.000
0	101	126	130	131	127	1	25.00	3.050E+03z 1.525E+03+	1.000	0.000	0.000
0	102	127	131	41	40	1	25.00	3.050E+03z 1.525E+03+	1.000	0.000	0.000
0	103	100	101	132	128	1	25.00	3.050E+03z 1.525E+03+	1.000	0.000	0.000
0	104	128	132	133	129	1	25.00	3.050E+03z 1.525E+03+	1.000	0.000	0.000
0	105	129	133	134	130	1	25.00	3.050E+03z 1.525E+03+	1.000	0.000	0.000
0	106	130	134	135	131	1	25.00	3.050E+03z 1.525E+03+	1.000	0.000	0.000
0	107	131	135	42	41	1	25.00	3.050E+03z 1.525E+03+	1.000	0.000	0.000
0	108	101	102	136	132	1	25.00	3.050E+03z 1.525E+03+	1.000	0.000	0.000
0	109	132	136	137	133	1	25.00	3.050E+03z 1.525E+03+	1.000	0.000	0.000
0	110	133	137	138	134	1	25.00	3.050E+03z 1.525E+03+	1.000	0.000	0.000
0	111	134	138	139	135	1	25.00	3.050E+03z 1.525E+03+	1.000	0.000	0.000
0	112	135	139	43	42	1	25.00	3.050E+03z 1.525E+03+	1.000	0.000	0.000
0	113	102	140	91	136	1	25.00	3.050E+03z 1.525E+03+	1.000	0.000	0.000
0	114	136	91	92	137	1	25.00	3.050E+03z 1.525E+03+	1.000	0.000	0.000
0	115	137	92	93	138	1	25.00	3.050E+03z 1.525E+03+	1.000	0.000	0.000
0	116	138	93	94	139	1	25.00	3.050E+03z 1.525E+03+	1.000	0.000	0.000

ΣΤΑΤΙΚΗ ΕΠΙΛΥΣΗ ΦΡΕΑΤΙΟΥ ΕΚΚΕΝΩΤΗ
 ΣΥΝΔΕΣΜΟΛΟΓΙΑ

Grp	Number	Node	Node	Node	Node	MNo	t [cm]	C [kN/m3]	direction	local	x
0	117	139	94	90	43	1	25.00	3.050E+03z 1.525E+03+	1.000	0.000	0.000
0	118	860	106	107	95	1	25.00	3.050E+03z 1.525E+03+	1.000	0.000	0.000
0	119	109	105	106	860	1	25.00	3.050E+03z 1.525E+03+	1.000	0.000	0.000
0	120	112	860	95	96	1	25.00	3.050E+03z 1.525E+03+	1.000	0.000	0.000
0	121	113	109	860	112	1	25.00	3.050E+03z 1.525E+03+	1.000	0.000	0.000
1	10000	21	157	173	18	11	25.00	1.000E-05*	0.000	-1.000	0.000
1	10001	18	173	181	17	11	25.00	1.000E-05*	0.000	-1.000	0.000
1	10002	17	181	189	16	11	25.00	1.000E-05*	0.000	-1.000	0.000
1	10003	16	189	197	15	11	25.00	1.000E-05*	0.000	-1.000	0.000
1	10004	15	197	205	14	11	25.00	1.000E-05*	0.000	-1.000	0.000
1	10005	14	205	213	13	11	25.00	1.000E-05*	0.000	-1.000	0.000
1	10006	13	213	221	12	11	25.00	1.000E-05*	0.000	-1.000	0.000
1	10007	12	221	229	11	11	25.00	1.000E-05*	0.000	-1.000	0.000
1	10008	11	229	148	30	11	25.00	1.000E-05*	0.000	-1.000	0.000
1	10009	157	158	172	173	11	25.00	1.000E-05*	0.000	-1.000	0.000
1	10010	173	172	180	181	11	25.00	1.000E-05*	0.000	-1.000	0.000
1	10011	181	180	188	189	11	25.00	1.000E-05*	0.000	-1.000	0.000
1	10012	189	188	196	197	11	25.00	1.000E-05*	0.000	-1.000	0.000
1	10013	197	196	204	205	11	25.00	1.000E-05*	0.000	-1.000	0.000
1	10014	205	204	212	213	11	25.00	1.000E-05*	0.000	-1.000	0.000
1	10015	213	212	220	221	11	25.00	1.000E-05*	0.000	-1.000	0.000
1	10016	221	220	228	229	11	25.00	1.000E-05*	0.000	-1.000	0.000
1	10017	229	228	147	148	11	25.00	1.000E-05*	0.000	-1.000	0.000
1	10018	158	159	171	172	11	25.00	1.000E-05*	0.000	-1.000	0.000
1	10019	172	171	179	180	11	25.00	1.000E-05*	0.000	-1.000	0.000
1	10020	180	179	593	188	11	25.00	1.000E-05*	0.000	-1.000	0.000
1	10021	188	593	594	196	11	25.00	1.000E-05*	0.000	-1.000	0.000
1	10022	196	594	595	204	11	25.00	1.000E-05*	0.000	-1.000	0.000
1	10023	204	595	596	212	11	25.00	1.000E-05*	0.000	-1.000	0.000
1	10024	212	596	219	220	11	25.00	1.000E-05*	0.000	-1.000	0.000
1	10025	220	219	227	228	11	25.00	1.000E-05*	0.000	-1.000	0.000
1	10026	228	227	146	147	11	25.00	1.000E-05*	0.000	-1.000	0.000
1	10027	159	160	170	171	11	25.00	1.000E-05*	0.000	-1.000	0.000
1	10028	171	170	178	179	11	25.00	1.000E-05*	0.000	-1.000	0.000
1	10029	179	178	597	593	11	25.00	1.000E-05*	0.000	-1.000	0.000
1	10030	593	597	194	594	11	25.00	1.000E-05*	0.000	-1.000	0.000
1	10031	594	194	202	595	11	25.00	1.000E-05*	0.000	-1.000	0.000
1	10032	595	202	598	596	11	25.00	1.000E-05*	0.000	-1.000	0.000
1	10033	596	598	218	219	11	25.00	1.000E-05*	0.000	-1.000	0.000
1	10034	219	218	226	227	11	25.00	1.000E-05*	0.000	-1.000	0.000
1	10035	227	226	145	146	11	25.00	1.000E-05*	0.000	-1.000	0.000
1	10036	160	161	169	170	11	25.00	1.000E-05*	0.000	-1.000	0.000
1	10037	170	169	177	178	11	25.00	1.000E-05*	0.000	-1.000	0.000
1	10038	178	177	599	597	11	25.00	1.000E-05*	0.000	-1.000	0.000
1	10039	597	599	193	194	11	25.00	1.000E-05*	0.000	-1.000	0.000
1	10040	194	193	201	202	11	25.00	1.000E-05*	0.000	-1.000	0.000
1	10041	202	201	600	598	11	25.00	1.000E-05*	0.000	-1.000	0.000
1	10042	598	600	217	218	11	25.00	1.000E-05*	0.000	-1.000	0.000
1	10043	218	217	225	226	11	25.00	1.000E-05*	0.000	-1.000	0.000
1	10044	226	225	144	145	11	25.00	1.000E-05*	0.000	-1.000	0.000
1	10045	161	162	168	169	11	25.00	1.000E-05*	0.000	-1.000	0.000
1	10046	169	168	176	177	11	25.00	1.000E-05*	0.000	-1.000	0.000
1	10047	177	176	184	599	11	25.00	1.000E-05*	0.000	-1.000	0.000
1	10048	599	184	192	193	11	25.00	1.000E-05*	0.000	-1.000	0.000
1	10049	193	192	601	201	11	25.00	1.000E-05*	0.000	-1.000	0.000
1	10050	201	601	208	600	11	25.00	1.000E-05*	0.000	-1.000	0.000
1	10051	600	208	216	217	11	25.00	1.000E-05*	0.000	-1.000	0.000
1	10052	217	216	224	225	11	25.00	1.000E-05*	0.000	-1.000	0.000

ΣΤΑΤΙΚΗ ΕΠΙΛΥΣΗ ΦΡΕΑΤΙΟΥ ΕΚΚΕΝΩΤΗ
 ΣΥΝΔΕΣΜΟΛΟΓΙΑ

SOFiSTiK AG - www.sofistik.com

Grp	Number	Node	Node	Node	Node	MNo	t[cm]	C[kN/m3]	direction	local	x
1	10053	225	224	143	144	11	25.00	1.000E-05*	0.000	-1.000	0.000
1	10054	162	163	167	168	11	25.00	1.000E-05*	0.000	-1.000	0.000
1	10055	168	167	175	176	11	25.00	1.000E-05*	0.000	-1.000	0.000
1	10056	176	175	183	184	11	25.00	1.000E-05*	0.000	-1.000	0.000
1	10057	184	183	191	192	11	25.00	1.000E-05*	0.000	-1.000	0.000
1	10058	192	191	199	601	11	25.00	1.000E-05*	0.000	-1.000	0.000
1	10059	601	199	207	208	11	25.00	1.000E-05*	0.000	-1.000	0.000
1	10060	208	207	215	216	11	25.00	1.000E-05*	0.000	-1.000	0.000
1	10061	216	215	223	224	11	25.00	1.000E-05*	0.000	-1.000	0.000
1	10062	224	223	142	143	11	25.00	1.000E-05*	0.000	-1.000	0.000
1	10063	163	164	166	167	11	25.00	1.000E-05*	0.000	-1.000	0.000
1	10064	167	166	174	175	11	25.00	1.000E-05*	0.000	-1.000	0.000
1	10065	175	174	182	183	11	25.00	1.000E-05*	0.000	-1.000	0.000
1	10066	183	182	190	191	11	25.00	1.000E-05*	0.000	-1.000	0.000
1	10067	191	190	198	199	11	25.00	1.000E-05*	0.000	-1.000	0.000
1	10068	199	198	206	207	11	25.00	1.000E-05*	0.000	-1.000	0.000
1	10069	207	206	214	215	11	25.00	1.000E-05*	0.000	-1.000	0.000
1	10070	215	214	222	223	11	25.00	1.000E-05*	0.000	-1.000	0.000
1	10071	223	222	141	142	11	25.00	1.000E-05*	0.000	-1.000	0.000
1	10072	164	165	149	166	11	25.00	1.000E-05*	0.000	-1.000	0.000
1	10073	166	149	150	174	11	25.00	1.000E-05*	0.000	-1.000	0.000
1	10074	174	150	151	182	11	25.00	1.000E-05*	0.000	-1.000	0.000
1	10075	182	151	152	190	11	25.00	1.000E-05*	0.000	-1.000	0.000
1	10076	190	152	153	198	11	25.00	1.000E-05*	0.000	-1.000	0.000
1	10077	198	153	154	206	11	25.00	1.000E-05*	0.000	-1.000	0.000
1	10078	206	154	155	214	11	25.00	1.000E-05*	0.000	-1.000	0.000
1	10079	214	155	156	222	11	25.00	1.000E-05*	0.000	-1.000	0.000
1	10080	222	156	230	141	11	25.00	1.000E-05*	0.000	-1.000	0.000
2	20000	107	307	612	106	12	25.00	1.000E-05*	1.000	0.000	0.000
2	20001	106	612	613	105	12	25.00	1.000E-05*	1.000	0.000	0.000
2	20002	105	613	614	104	12	25.00	1.000E-05*	1.000	0.000	0.000
2	20003	104	614	615	103	12	25.00	1.000E-05*	1.000	0.000	0.000
2	20004	103	615	616	49	12	25.00	1.000E-05*	1.000	0.000	0.000
2	20005	49	616	617	48	12	25.00	1.000E-05*	1.000	0.000	0.000
2	20006	48	617	618	47	12	25.00	1.000E-05*	1.000	0.000	0.000
2	20007	47	618	619	46	12	25.00	1.000E-05*	1.000	0.000	0.000
2	20008	46	619	620	45	12	25.00	1.000E-05*	1.000	0.000	0.000
2	20009	45	620	621	44	12	25.00	1.000E-05*	1.000	0.000	0.000
2	20010	44	621	622	19	12	25.00	1.000E-05*	1.000	0.000	0.000
2	20011	19	622	623	10	12	25.00	1.000E-05*	1.000	0.000	0.000
2	20012	10	623	157	21	12	25.00	1.000E-05*	1.000	0.000	0.000
2	20013	307	308	624	612	12	25.00	1.000E-05*	1.000	0.000	0.000
2	20014	612	624	625	613	12	25.00	1.000E-05*	1.000	0.000	0.000
2	20015	613	625	626	614	12	25.00	1.000E-05*	1.000	0.000	0.000
2	20016	614	626	627	615	12	25.00	1.000E-05*	1.000	0.000	0.000
2	20017	615	627	628	616	12	25.00	1.000E-05*	1.000	0.000	0.000
2	20018	616	628	629	617	12	25.00	1.000E-05*	1.000	0.000	0.000
2	20019	617	629	630	618	12	25.00	1.000E-05*	1.000	0.000	0.000
2	20020	618	630	631	619	12	25.00	1.000E-05*	1.000	0.000	0.000
2	20021	619	631	632	620	12	25.00	1.000E-05*	1.000	0.000	0.000
2	20022	620	632	633	621	12	25.00	1.000E-05*	1.000	0.000	0.000
2	20023	621	633	634	622	12	25.00	1.000E-05*	1.000	0.000	0.000
2	20024	622	634	635	623	12	25.00	1.000E-05*	1.000	0.000	0.000
2	20025	623	635	158	157	12	25.00	1.000E-05*	1.000	0.000	0.000
2	20026	308	309	636	624	12	25.00	1.000E-05*	1.000	0.000	0.000
2	20027	624	636	637	625	12	25.00	1.000E-05*	1.000	0.000	0.000
2	20028	625	637	638	626	12	25.00	1.000E-05*	1.000	0.000	0.000
2	20029	626	638	639	627	12	25.00	1.000E-05*	1.000	0.000	0.000
2	20030	627	639	640	628	12	25.00	1.000E-05*	1.000	0.000	0.000
2	20031	628	640	641	629	12	25.00	1.000E-05*	1.000	0.000	0.000
2	20032	629	641	642	630	12	25.00	1.000E-05*	1.000	0.000	0.000
2	20033	630	642	643	631	12	25.00	1.000E-05*	1.000	0.000	0.000
2	20034	631	643	644	632	12	25.00	1.000E-05*	1.000	0.000	0.000

ΣΤΑΤΙΚΗ ΕΠΙΛΥΣΗ ΦΡΕΑΤΙΟΥ ΕΚΚΕΝΩΤΗ
 ΕΥΝΔΕΣΜΟΛΟΓΙΑ

SOFiSTIK AG - www.sofistik.com

Grp	Number	Node	Node	Node	Node	MNo	t [cm]	C [kN/m3]	direction	local	x
2	20035	632	644	645	633	12	25.00	1.000E-05*	1.000	0.000	0.000
2	20036	633	645	646	634	12	25.00	1.000E-05*	1.000	0.000	0.000
2	20037	634	646	647	635	12	25.00	1.000E-05*	1.000	0.000	0.000
2	20038	635	647	159	158	12	25.00	1.000E-05*	1.000	0.000	0.000
2	20039	309	310	648	636	12	25.00	1.000E-05*	1.000	0.000	0.000
2	20040	636	648	649	637	12	25.00	1.000E-05*	1.000	0.000	0.000
2	20041	637	649	650	638	12	25.00	1.000E-05*	1.000	0.000	0.000
2	20042	638	650	651	639	12	25.00	1.000E-05*	1.000	0.000	0.000
2	20043	639	651	652	640	12	25.00	1.000E-05*	1.000	0.000	0.000
2	20044	640	652	653	641	12	25.00	1.000E-05*	1.000	0.000	0.000
2	20045	641	653	654	642	12	25.00	1.000E-05*	1.000	0.000	0.000
2	20046	642	654	655	643	12	25.00	1.000E-05*	1.000	0.000	0.000
2	20047	643	655	656	644	12	25.00	1.000E-05*	1.000	0.000	0.000
2	20048	644	656	657	645	12	25.00	1.000E-05*	1.000	0.000	0.000
2	20049	645	657	658	646	12	25.00	1.000E-05*	1.000	0.000	0.000
2	20050	646	658	659	647	12	25.00	1.000E-05*	1.000	0.000	0.000
2	20051	647	659	160	159	12	25.00	1.000E-05*	1.000	0.000	0.000
2	20052	310	311	660	648	12	25.00	1.000E-05*	1.000	0.000	0.000
2	20053	648	660	661	649	12	25.00	1.000E-05*	1.000	0.000	0.000
2	20054	649	661	662	650	12	25.00	1.000E-05*	1.000	0.000	0.000
2	20055	650	662	663	651	12	25.00	1.000E-05*	1.000	0.000	0.000
2	20056	651	663	664	652	12	25.00	1.000E-05*	1.000	0.000	0.000
2	20057	652	664	665	653	12	25.00	1.000E-05*	1.000	0.000	0.000
2	20058	653	665	666	654	12	25.00	1.000E-05*	1.000	0.000	0.000
2	20059	654	666	667	655	12	25.00	1.000E-05*	1.000	0.000	0.000
2	20060	655	667	668	656	12	25.00	1.000E-05*	1.000	0.000	0.000
2	20061	656	668	669	657	12	25.00	1.000E-05*	1.000	0.000	0.000
2	20062	657	669	670	658	12	25.00	1.000E-05*	1.000	0.000	0.000
2	20063	658	670	671	659	12	25.00	1.000E-05*	1.000	0.000	0.000
2	20064	659	671	161	160	12	25.00	1.000E-05*	1.000	0.000	0.000
2	20065	311	312	672	660	12	25.00	1.000E-05*	1.000	0.000	0.000
2	20066	660	672	673	661	12	25.00	1.000E-05*	1.000	0.000	0.000
2	20067	661	673	674	662	12	25.00	1.000E-05*	1.000	0.000	0.000
2	20068	662	674	675	663	12	25.00	1.000E-05*	1.000	0.000	0.000
2	20069	663	675	676	664	12	25.00	1.000E-05*	1.000	0.000	0.000
2	20070	664	676	677	665	12	25.00	1.000E-05*	1.000	0.000	0.000
2	20071	665	677	678	666	12	25.00	1.000E-05*	1.000	0.000	0.000
2	20072	666	678	679	667	12	25.00	1.000E-05*	1.000	0.000	0.000
2	20073	667	679	680	668	12	25.00	1.000E-05*	1.000	0.000	0.000
2	20074	668	680	681	669	12	25.00	1.000E-05*	1.000	0.000	0.000
2	20075	669	681	682	670	12	25.00	1.000E-05*	1.000	0.000	0.000
2	20076	670	682	683	671	12	25.00	1.000E-05*	1.000	0.000	0.000
2	20077	671	683	162	161	12	25.00	1.000E-05*	1.000	0.000	0.000
2	20078	312	313	684	672	12	25.00	1.000E-05*	1.000	0.000	0.000
2	20079	672	684	685	673	12	25.00	1.000E-05*	1.000	0.000	0.000
2	20080	673	685	686	674	12	25.00	1.000E-05*	1.000	0.000	0.000
2	20081	674	686	687	675	12	25.00	1.000E-05*	1.000	0.000	0.000
2	20082	675	687	688	676	12	25.00	1.000E-05*	1.000	0.000	0.000
2	20083	676	688	689	677	12	25.00	1.000E-05*	1.000	0.000	0.000
2	20084	677	689	690	678	12	25.00	1.000E-05*	1.000	0.000	0.000
2	20085	678	690	691	679	12	25.00	1.000E-05*	1.000	0.000	0.000
2	20086	679	691	692	680	12	25.00	1.000E-05*	1.000	0.000	0.000
2	20087	680	692	693	681	12	25.00	1.000E-05*	1.000	0.000	0.000
2	20088	681	693	694	682	12	25.00	1.000E-05*	1.000	0.000	0.000
2	20089	682	694	695	683	12	25.00	1.000E-05*	1.000	0.000	0.000
2	20090	683	695	163	162	12	25.00	1.000E-05*	1.000	0.000	0.000
2	20091	313	314	696	684	12	25.00	1.000E-05*	1.000	0.000	0.000
2	20092	684	696	697	685	12	25.00	1.000E-05*	1.000	0.000	0.000
2	20093	685	697	698	686	12	25.00	1.000E-05*	1.000	0.000	0.000
2	20094	686	698	699	687	12	25.00	1.000E-05*	1.000	0.000	0.000
2	20095	687	699	700	688	12	25.00	1.000E-05*	1.000	0.000	0.000
2	20096	688	700	701	689	12	25.00	1.000E-05*	1.000	0.000	0.000
2	20097	689	701	702	690	12	25.00	1.000E-05*	1.000	0.000	0.000

ΣΤΑΤΙΚΗ ΕΠΙΛΥΣΗ ΦΡΕΑΤΙΟΥ ΕΚΚΕΝΩΤΗ
 ΕΥΝΔΕΣΜΟΛΟΓΙΑ

Grp	Number	Node	Node	Node	Node	MNo	t[cm]	C[kN/m3]	direction	local	x
2	20098	690	702	703	691	12	25.00	1.000E-05*	1.000	0.000	0.000
2	20099	691	703	704	692	12	25.00	1.000E-05*	1.000	0.000	0.000
2	20100	692	704	705	693	12	25.00	1.000E-05*	1.000	0.000	0.000
2	20101	693	705	706	694	12	25.00	1.000E-05*	1.000	0.000	0.000
2	20102	694	706	707	695	12	25.00	1.000E-05*	1.000	0.000	0.000
2	20103	695	707	164	163	12	25.00	1.000E-05*	1.000	0.000	0.000
2	20104	314	347	303	696	12	25.00	1.000E-05*	1.000	0.000	0.000
2	20105	696	303	304	697	12	25.00	1.000E-05*	1.000	0.000	0.000
2	20106	697	304	305	698	12	25.00	1.000E-05*	1.000	0.000	0.000
2	20107	698	305	306	699	12	25.00	1.000E-05*	1.000	0.000	0.000
2	20108	699	306	302	700	12	25.00	1.000E-05*	1.000	0.000	0.000
2	20109	700	302	249	701	12	25.00	1.000E-05*	1.000	0.000	0.000
2	20110	701	249	250	702	12	25.00	1.000E-05*	1.000	0.000	0.000
2	20111	702	250	251	703	12	25.00	1.000E-05*	1.000	0.000	0.000
2	20112	703	251	252	704	12	25.00	1.000E-05*	1.000	0.000	0.000
2	20113	704	252	253	705	12	25.00	1.000E-05*	1.000	0.000	0.000
2	20114	705	253	248	706	12	25.00	1.000E-05*	1.000	0.000	0.000
2	20115	706	248	231	707	12	25.00	1.000E-05*	1.000	0.000	0.000
2	20116	707	231	165	164	12	25.00	1.000E-05*	1.000	0.000	0.000
3	30000	140	356	364	102	13	25.00	1.000E-05*	0.000	1.000	0.000
3	30001	102	364	365	101	13	25.00	1.000E-05*	0.000	1.000	0.000
3	30002	101	365	366	100	13	25.00	1.000E-05*	0.000	1.000	0.000
3	30003	100	366	367	99	13	25.00	1.000E-05*	0.000	1.000	0.000
3	30004	99	367	368	98	13	25.00	1.000E-05*	0.000	1.000	0.000
3	30005	98	368	369	97	13	25.00	1.000E-05*	0.000	1.000	0.000
3	30006	97	369	370	96	13	25.00	1.000E-05*	0.000	1.000	0.000
3	30007	96	370	371	95	13	25.00	1.000E-05*	0.000	1.000	0.000
3	30008	95	371	307	107	13	25.00	1.000E-05*	0.000	1.000	0.000
3	30009	356	357	372	364	13	25.00	1.000E-05*	0.000	1.000	0.000
3	30010	364	372	373	365	13	25.00	1.000E-05*	0.000	1.000	0.000
3	30011	365	373	374	366	13	25.00	1.000E-05*	0.000	1.000	0.000
3	30012	366	374	375	367	13	25.00	1.000E-05*	0.000	1.000	0.000
3	30013	367	375	376	368	13	25.00	1.000E-05*	0.000	1.000	0.000
3	30014	368	376	377	369	13	25.00	1.000E-05*	0.000	1.000	0.000
3	30015	369	377	378	370	13	25.00	1.000E-05*	0.000	1.000	0.000
3	30016	370	378	379	371	13	25.00	1.000E-05*	0.000	1.000	0.000
3	30017	371	379	308	307	13	25.00	1.000E-05*	0.000	1.000	0.000
3	30018	357	358	380	372	13	25.00	1.000E-05*	0.000	1.000	0.000
3	30019	372	380	381	373	13	25.00	1.000E-05*	0.000	1.000	0.000
3	30020	373	381	602	374	13	25.00	1.000E-05*	0.000	1.000	0.000
3	30021	374	602	603	375	13	25.00	1.000E-05*	0.000	1.000	0.000
3	30022	375	603	604	376	13	25.00	1.000E-05*	0.000	1.000	0.000
3	30023	376	604	605	377	13	25.00	1.000E-05*	0.000	1.000	0.000
3	30024	377	605	386	378	13	25.00	1.000E-05*	0.000	1.000	0.000
3	30025	378	386	387	379	13	25.00	1.000E-05*	0.000	1.000	0.000
3	30026	379	387	309	308	13	25.00	1.000E-05*	0.000	1.000	0.000
3	30027	358	359	388	380	13	25.00	1.000E-05*	0.000	1.000	0.000
3	30028	380	388	389	381	13	25.00	1.000E-05*	0.000	1.000	0.000
3	30029	381	389	606	602	13	25.00	1.000E-05*	0.000	1.000	0.000
3	30030	602	606	391	603	13	25.00	1.000E-05*	0.000	1.000	0.000
3	30031	603	391	392	604	13	25.00	1.000E-05*	0.000	1.000	0.000
3	30032	604	392	607	605	13	25.00	1.000E-05*	0.000	1.000	0.000
3	30033	605	607	394	386	13	25.00	1.000E-05*	0.000	1.000	0.000
3	30034	386	394	395	387	13	25.00	1.000E-05*	0.000	1.000	0.000
3	30035	387	395	310	309	13	25.00	1.000E-05*	0.000	1.000	0.000
3	30036	359	360	396	388	13	25.00	1.000E-05*	0.000	1.000	0.000
3	30037	388	396	397	389	13	25.00	1.000E-05*	0.000	1.000	0.000
3	30038	389	397	608	606	13	25.00	1.000E-05*	0.000	1.000	0.000
3	30039	606	608	399	391	13	25.00	1.000E-05*	0.000	1.000	0.000
3	30040	391	399	400	392	13	25.00	1.000E-05*	0.000	1.000	0.000
3	30041	392	400	609	607	13	25.00	1.000E-05*	0.000	1.000	0.000
3	30042	607	609	402	394	13	25.00	1.000E-05*	0.000	1.000	0.000
3	30043	394	402	403	395	13	25.00	1.000E-05*	0.000	1.000	0.000

ΣΤΑΤΙΚΗ ΕΠΙΛΥΣΗ ΦΡΕΑΤΙΟΥ ΕΚΚΕΝΩΤΗ
 ΕΥΝΔΕΣΜΟΛΟΓΙΑ

Grp	Number	Node	Node	Node	Node	MNo	t [cm]	C [kN/m3]	direction	local	x
3	30044	395	403	311	310	13	25.00	1.000E-05*	0.000	1.000	0.000
3	30045	360	361	404	396	13	25.00	1.000E-05*	0.000	1.000	0.000
3	30046	396	404	405	397	13	25.00	1.000E-05*	0.000	1.000	0.000
3	30047	397	405	406	608	13	25.00	1.000E-05*	0.000	1.000	0.000
3	30048	608	406	610	399	13	25.00	1.000E-05*	0.000	1.000	0.000
3	30049	399	610	611	400	13	25.00	1.000E-05*	0.000	1.000	0.000
3	30050	400	611	409	609	13	25.00	1.000E-05*	0.000	1.000	0.000
3	30051	609	409	410	402	13	25.00	1.000E-05*	0.000	1.000	0.000
3	30052	402	410	411	403	13	25.00	1.000E-05*	0.000	1.000	0.000
3	30053	403	411	312	311	13	25.00	1.000E-05*	0.000	1.000	0.000
3	30054	361	362	412	404	13	25.00	1.000E-05*	0.000	1.000	0.000
3	30055	404	412	413	405	13	25.00	1.000E-05*	0.000	1.000	0.000
3	30056	405	413	414	406	13	25.00	1.000E-05*	0.000	1.000	0.000
3	30057	406	414	415	610	13	25.00	1.000E-05*	0.000	1.000	0.000
3	30058	610	415	416	611	13	25.00	1.000E-05*	0.000	1.000	0.000
3	30059	611	416	417	409	13	25.00	1.000E-05*	0.000	1.000	0.000
3	30060	409	417	418	410	13	25.00	1.000E-05*	0.000	1.000	0.000
3	30061	410	418	419	411	13	25.00	1.000E-05*	0.000	1.000	0.000
3	30062	411	419	313	312	13	25.00	1.000E-05*	0.000	1.000	0.000
3	30063	362	363	420	412	13	25.00	1.000E-05*	0.000	1.000	0.000
3	30064	412	420	421	413	13	25.00	1.000E-05*	0.000	1.000	0.000
3	30065	413	421	422	414	13	25.00	1.000E-05*	0.000	1.000	0.000
3	30066	414	422	423	415	13	25.00	1.000E-05*	0.000	1.000	0.000
3	30067	415	423	424	416	13	25.00	1.000E-05*	0.000	1.000	0.000
3	30068	416	424	425	417	13	25.00	1.000E-05*	0.000	1.000	0.000
3	30069	417	425	426	418	13	25.00	1.000E-05*	0.000	1.000	0.000
3	30070	418	426	427	419	13	25.00	1.000E-05*	0.000	1.000	0.000
3	30071	419	427	314	313	13	25.00	1.000E-05*	0.000	1.000	0.000
3	30072	363	428	348	420	13	25.00	1.000E-05*	0.000	1.000	0.000
3	30073	420	348	349	421	13	25.00	1.000E-05*	0.000	1.000	0.000
3	30074	421	349	350	422	13	25.00	1.000E-05*	0.000	1.000	0.000
3	30075	422	350	351	423	13	25.00	1.000E-05*	0.000	1.000	0.000
3	30076	423	351	352	424	13	25.00	1.000E-05*	0.000	1.000	0.000
3	30077	424	352	353	425	13	25.00	1.000E-05*	0.000	1.000	0.000
3	30078	425	353	354	426	13	25.00	1.000E-05*	0.000	1.000	0.000
3	30079	426	354	355	427	13	25.00	1.000E-05*	0.000	1.000	0.000
3	30080	427	355	347	314	13	25.00	1.000E-05*	0.000	1.000	0.000
4	40000	30	148	708	1	14	25.00	1.000E-05*	1.000	0.000	0.000
4	40001	1	708	709	29	14	25.00	1.000E-05*	1.000	0.000	0.000
4	40002	29	709	710	35	14	25.00	1.000E-05*	1.000	0.000	0.000
4	40003	35	710	711	34	14	25.00	1.000E-05*	1.000	0.000	0.000
4	40004	34	711	712	33	14	25.00	1.000E-05*	1.000	0.000	0.000
4	40005	33	712	713	32	14	25.00	1.000E-05*	1.000	0.000	0.000
4	40006	32	713	714	31	14	25.00	1.000E-05*	1.000	0.000	0.000
4	40007	31	714	715	90	14	25.00	1.000E-05*	1.000	0.000	0.000
4	40008	90	715	716	94	14	25.00	1.000E-05*	1.000	0.000	0.000
4	40009	94	716	717	93	14	25.00	1.000E-05*	1.000	0.000	0.000
4	40010	93	717	718	92	14	25.00	1.000E-05*	1.000	0.000	0.000
4	40011	92	718	719	91	14	25.00	1.000E-05*	1.000	0.000	0.000
4	40012	91	719	356	140	14	25.00	1.000E-05*	1.000	0.000	0.000
4	40013	148	147	720	708	14	25.00	1.000E-05*	1.000	0.000	0.000
4	40014	708	720	721	709	14	25.00	1.000E-05*	1.000	0.000	0.000
4	40015	709	721	722	710	14	25.00	1.000E-05*	1.000	0.000	0.000
4	40016	710	722	723	711	14	25.00	1.000E-05*	1.000	0.000	0.000
4	40017	711	723	724	712	14	25.00	1.000E-05*	1.000	0.000	0.000
4	40018	712	724	725	713	14	25.00	1.000E-05*	1.000	0.000	0.000
4	40019	713	725	726	714	14	25.00	1.000E-05*	1.000	0.000	0.000
4	40020	714	726	727	715	14	25.00	1.000E-05*	1.000	0.000	0.000
4	40021	715	727	728	716	14	25.00	1.000E-05*	1.000	0.000	0.000
4	40022	716	728	729	717	14	25.00	1.000E-05*	1.000	0.000	0.000
4	40023	717	729	730	718	14	25.00	1.000E-05*	1.000	0.000	0.000
4	40024	718	730	731	719	14	25.00	1.000E-05*	1.000	0.000	0.000
4	40025	719	731	357	356	14	25.00	1.000E-05*	1.000	0.000	0.000

ΣΤΑΤΙΚΗ ΕΠΙΛΥΣΗ ΦΡΕΑΤΙΟΥ ΕΚΚΕΝΩΤΗ
ΕΥΝΔΕΣΜΟΛΟΓΙΑ

Grp	Number	Node	Node	Node	Node	MNo	t[cm]	C[kN/m3]	direction	local	x
4	40026	147	146	732	720	14	25.00	1.000E-05*	1.000	0.000	0.000
4	40027	720	732	733	721	14	25.00	1.000E-05*	1.000	0.000	0.000
4	40028	721	733	734	722	14	25.00	1.000E-05*	1.000	0.000	0.000
4	40029	722	734	735	723	14	25.00	1.000E-05*	1.000	0.000	0.000
4	40030	723	735	736	724	14	25.00	1.000E-05*	1.000	0.000	0.000
4	40031	724	736	737	725	14	25.00	1.000E-05*	1.000	0.000	0.000
4	40032	725	737	738	726	14	25.00	1.000E-05*	1.000	0.000	0.000
4	40033	726	738	739	727	14	25.00	1.000E-05*	1.000	0.000	0.000
4	40034	727	739	740	728	14	25.00	1.000E-05*	1.000	0.000	0.000
4	40035	728	740	741	729	14	25.00	1.000E-05*	1.000	0.000	0.000
4	40036	729	741	742	730	14	25.00	1.000E-05*	1.000	0.000	0.000
4	40037	730	742	743	731	14	25.00	1.000E-05*	1.000	0.000	0.000
4	40038	731	743	358	357	14	25.00	1.000E-05*	1.000	0.000	0.000
4	40039	146	145	744	732	14	25.00	1.000E-05*	1.000	0.000	0.000
4	40040	732	744	745	733	14	25.00	1.000E-05*	1.000	0.000	0.000
4	40041	733	745	746	734	14	25.00	1.000E-05*	1.000	0.000	0.000
4	40042	734	746	747	735	14	25.00	1.000E-05*	1.000	0.000	0.000
4	40043	735	747	748	736	14	25.00	1.000E-05*	1.000	0.000	0.000
4	40044	736	748	749	737	14	25.00	1.000E-05*	1.000	0.000	0.000
4	40045	737	749	750	738	14	25.00	1.000E-05*	1.000	0.000	0.000
4	40046	738	750	751	739	14	25.00	1.000E-05*	1.000	0.000	0.000
4	40047	739	751	752	740	14	25.00	1.000E-05*	1.000	0.000	0.000
4	40048	740	752	753	741	14	25.00	1.000E-05*	1.000	0.000	0.000
4	40049	741	753	754	742	14	25.00	1.000E-05*	1.000	0.000	0.000
4	40050	742	754	755	743	14	25.00	1.000E-05*	1.000	0.000	0.000
4	40051	743	755	359	358	14	25.00	1.000E-05*	1.000	0.000	0.000
4	40052	145	144	756	744	14	25.00	1.000E-05*	1.000	0.000	0.000
4	40053	744	756	757	745	14	25.00	1.000E-05*	1.000	0.000	0.000
4	40054	745	757	758	746	14	25.00	1.000E-05*	1.000	0.000	0.000
4	40055	746	758	759	747	14	25.00	1.000E-05*	1.000	0.000	0.000
4	40056	747	759	760	748	14	25.00	1.000E-05*	1.000	0.000	0.000
4	40057	748	760	761	749	14	25.00	1.000E-05*	1.000	0.000	0.000
4	40058	749	761	762	750	14	25.00	1.000E-05*	1.000	0.000	0.000
4	40059	750	762	763	751	14	25.00	1.000E-05*	1.000	0.000	0.000
4	40060	751	763	764	752	14	25.00	1.000E-05*	1.000	0.000	0.000
4	40061	752	764	765	753	14	25.00	1.000E-05*	1.000	0.000	0.000
4	40062	753	765	766	754	14	25.00	1.000E-05*	1.000	0.000	0.000
4	40063	754	766	767	755	14	25.00	1.000E-05*	1.000	0.000	0.000
4	40064	755	767	360	359	14	25.00	1.000E-05*	1.000	0.000	0.000
4	40065	144	143	768	756	14	25.00	1.000E-05*	1.000	0.000	0.000
4	40066	756	768	769	757	14	25.00	1.000E-05*	1.000	0.000	0.000
4	40067	757	769	770	758	14	25.00	1.000E-05*	1.000	0.000	0.000
4	40068	758	770	771	759	14	25.00	1.000E-05*	1.000	0.000	0.000
4	40069	759	771	772	760	14	25.00	1.000E-05*	1.000	0.000	0.000
4	40070	760	772	773	761	14	25.00	1.000E-05*	1.000	0.000	0.000
4	40071	761	773	774	762	14	25.00	1.000E-05*	1.000	0.000	0.000
4	40072	762	774	775	763	14	25.00	1.000E-05*	1.000	0.000	0.000
4	40073	763	775	776	764	14	25.00	1.000E-05*	1.000	0.000	0.000
4	40074	764	776	777	765	14	25.00	1.000E-05*	1.000	0.000	0.000
4	40075	765	777	778	766	14	25.00	1.000E-05*	1.000	0.000	0.000
4	40076	766	778	779	767	14	25.00	1.000E-05*	1.000	0.000	0.000
4	40077	767	779	361	360	14	25.00	1.000E-05*	1.000	0.000	0.000
4	40078	143	142	780	768	14	25.00	1.000E-05*	1.000	0.000	0.000
4	40079	768	780	781	769	14	25.00	1.000E-05*	1.000	0.000	0.000
4	40080	769	781	782	770	14	25.00	1.000E-05*	1.000	0.000	0.000
4	40081	770	782	783	771	14	25.00	1.000E-05*	1.000	0.000	0.000
4	40082	771	783	784	772	14	25.00	1.000E-05*	1.000	0.000	0.000
4	40083	772	784	785	773	14	25.00	1.000E-05*	1.000	0.000	0.000
4	40084	773	785	786	774	14	25.00	1.000E-05*	1.000	0.000	0.000
4	40085	774	786	787	775	14	25.00	1.000E-05*	1.000	0.000	0.000
4	40086	775	787	788	776	14	25.00	1.000E-05*	1.000	0.000	0.000
4	40087	776	788	789	777	14	25.00	1.000E-05*	1.000	0.000	0.000
4	40088	777	789	790	778	14	25.00	1.000E-05*	1.000	0.000	0.000

ΣΤΑΤΙΚΗ ΕΠΙΛΥΣΗ ΦΡΕΑΤΙΟΥ ΕΚΚΕΝΩΤΗ
 ΕΥΝΑΕΣΜΟΛΟΓΙΑ

SOFISTIK AG - www.sofistik.com

Grp	Number	Node	Node	Node	Node	MNo	t[cm]	C[kN/m3]	direction	local	x
4	40089	778	790	791	779	14	25.00	1.000E-05*	1.000	0.000	0.000
4	40090	779	791	362	361	14	25.00	1.000E-05*	1.000	0.000	0.000
4	40091	142	141	792	780	14	25.00	1.000E-05*	1.000	0.000	0.000
4	40092	780	792	793	781	14	25.00	1.000E-05*	1.000	0.000	0.000
4	40093	781	793	794	782	14	25.00	1.000E-05*	1.000	0.000	0.000
4	40094	782	794	795	783	14	25.00	1.000E-05*	1.000	0.000	0.000
4	40095	783	795	796	784	14	25.00	1.000E-05*	1.000	0.000	0.000
4	40096	784	796	797	785	14	25.00	1.000E-05*	1.000	0.000	0.000
4	40097	785	797	798	786	14	25.00	1.000E-05*	1.000	0.000	0.000
4	40098	786	798	799	787	14	25.00	1.000E-05*	1.000	0.000	0.000
4	40099	787	799	800	788	14	25.00	1.000E-05*	1.000	0.000	0.000
4	40100	788	800	801	789	14	25.00	1.000E-05*	1.000	0.000	0.000
4	40101	789	801	802	790	14	25.00	1.000E-05*	1.000	0.000	0.000
4	40102	790	802	803	791	14	25.00	1.000E-05*	1.000	0.000	0.000
4	40103	791	803	363	362	14	25.00	1.000E-05*	1.000	0.000	0.000
4	40104	141	230	528	792	14	25.00	1.000E-05*	1.000	0.000	0.000
4	40105	792	528	527	793	14	25.00	1.000E-05*	1.000	0.000	0.000
4	40106	793	527	474	794	14	25.00	1.000E-05*	1.000	0.000	0.000
4	40107	794	474	475	795	14	25.00	1.000E-05*	1.000	0.000	0.000
4	40108	795	475	476	796	14	25.00	1.000E-05*	1.000	0.000	0.000
4	40109	796	476	477	797	14	25.00	1.000E-05*	1.000	0.000	0.000
4	40110	797	477	478	798	14	25.00	1.000E-05*	1.000	0.000	0.000
4	40111	798	478	473	799	14	25.00	1.000E-05*	1.000	0.000	0.000
4	40112	799	473	429	800	14	25.00	1.000E-05*	1.000	0.000	0.000
4	40113	800	429	430	801	14	25.00	1.000E-05*	1.000	0.000	0.000
4	40114	801	430	431	802	14	25.00	1.000E-05*	1.000	0.000	0.000
4	40115	802	431	432	803	14	25.00	1.000E-05*	1.000	0.000	0.000
4	40116	803	432	428	363	14	25.00	1.000E-05*	1.000	0.000	0.000
5	50018	347	355	561	303	1	20.00		1.000	0.000	0.000
5	50019	303	561	562	304	1	20.00		1.000	0.000	0.000
5	50020	304	562	563	305	1	20.00		1.000	0.000	0.000
5	50021	305	563	564	306	1	20.00		1.000	0.000	0.000
5	50022	306	564	560	302	1	20.00		1.000	0.000	0.000
5	50023	355	354	565	561	1	20.00		1.000	0.000	0.000
5	50024	561	565	566	562	1	20.00		1.000	0.000	0.000
5	50025	562	566	567	563	1	20.00		1.000	0.000	0.000
5	50026	563	567	568	564	1	20.00		1.000	0.000	0.000
5	50027	564	568	559	560	1	20.00		1.000	0.000	0.000
5	50028	354	353	569	565	1	20.00		1.000	0.000	0.000
5	50029	565	569	570	566	1	20.00		1.000	0.000	0.000
5	50030	566	570	571	567	1	20.00		1.000	0.000	0.000
5	50031	567	571	572	568	1	20.00		1.000	0.000	0.000
5	50032	568	572	558	559	1	20.00		1.000	0.000	0.000
5	50033	353	352	573	569	1	20.00		1.000	0.000	0.000
5	50034	569	573	574	570	1	20.00		1.000	0.000	0.000
5	50035	570	574	575	571	1	20.00		1.000	0.000	0.000
5	50036	571	575	576	572	1	20.00		1.000	0.000	0.000
5	50037	572	576	557	558	1	20.00		1.000	0.000	0.000
5	50038	352	351	577	573	1	20.00		1.000	0.000	0.000
5	50039	573	577	578	574	1	20.00		1.000	0.000	0.000
5	50040	574	578	579	575	1	20.00		1.000	0.000	0.000
5	50041	575	579	580	576	1	20.00		1.000	0.000	0.000
5	50042	576	580	556	557	1	20.00		1.000	0.000	0.000
5	50046	579	583	584	580	1	20.00		1.000	0.000	0.000
5	50047	580	584	555	556	1	20.00		1.000	0.000	0.000
5	50051	583	587	588	584	1	20.00		1.000	0.000	0.000
5	50052	584	588	554	555	1	20.00		1.000	0.000	0.000
5	50056	587	591	592	588	1	20.00		1.000	0.000	0.000
5	50057	588	592	553	554	1	20.00		1.000	0.000	0.000
5	50061	591	430	429	592	1	20.00		1.000	0.000	0.000
5	50062	592	429	473	553	1	20.00		1.000	0.000	0.000
5	50063	302	560	804	249	1	20.00		1.000	0.000	0.000
5	50064	249	804	805	250	1	20.00		1.000	0.000	0.000

ΣΤΑΤΙΚΗ ΕΠΙΛΥΣΗ ΦΡΕΑΤΙΟΥ ΕΚΚΕΝΩΤΗ
ΕΥΝΔΕΣΜΟΛΟΓΙΑ

Grp	Number	Node	Node	Node	Node	MNo	t [cm]	C [kN/m3]	direction	local	x
5	50065	250	805	806	251	1	20.00		1.000	0.000	0.000
5	50066	251	806	807	252	1	20.00		1.000	0.000	0.000
5	50067	252	807	808	253	1	20.00		1.000	0.000	0.000
5	50068	253	808	809	248	1	20.00		1.000	0.000	0.000
5	50069	248	809	810	231	1	20.00		1.000	0.000	0.000
5	50070	231	810	149	165	1	20.00		1.000	0.000	0.000
5	50071	560	559	811	804	1	20.00		1.000	0.000	0.000
5	50072	804	811	812	805	1	20.00		1.000	0.000	0.000
5	50073	805	812	813	806	1	20.00		1.000	0.000	0.000
5	50074	806	813	814	807	1	20.00		1.000	0.000	0.000
5	50075	807	814	815	808	1	20.00		1.000	0.000	0.000
5	50076	808	815	816	809	1	20.00		1.000	0.000	0.000
5	50077	809	816	817	810	1	20.00		1.000	0.000	0.000
5	50078	810	817	150	149	1	20.00		1.000	0.000	0.000
5	50079	559	558	818	811	1	20.00		1.000	0.000	0.000
5	50080	811	818	819	812	1	20.00		1.000	0.000	0.000
5	50081	812	819	820	813	1	20.00		1.000	0.000	0.000
5	50082	813	820	821	814	1	20.00		1.000	0.000	0.000
5	50083	814	821	822	815	1	20.00		1.000	0.000	0.000
5	50084	815	822	823	816	1	20.00		1.000	0.000	0.000
5	50085	816	823	824	817	1	20.00		1.000	0.000	0.000
5	50086	817	824	151	150	1	20.00		1.000	0.000	0.000
5	50087	558	557	825	818	1	20.00		1.000	0.000	0.000
5	50088	818	825	826	819	1	20.00		1.000	0.000	0.000
5	50089	819	826	827	820	1	20.00		1.000	0.000	0.000
5	50090	820	827	828	821	1	20.00		1.000	0.000	0.000
5	50091	821	828	829	822	1	20.00		1.000	0.000	0.000
5	50092	822	829	830	823	1	20.00		1.000	0.000	0.000
5	50093	823	830	831	824	1	20.00		1.000	0.000	0.000
5	50094	824	831	152	151	1	20.00		1.000	0.000	0.000
5	50095	557	556	832	825	1	20.00		1.000	0.000	0.000
5	50096	825	832	833	826	1	20.00		1.000	0.000	0.000
5	50097	826	833	834	827	1	20.00		1.000	0.000	0.000
5	50098	827	834	835	828	1	20.00		1.000	0.000	0.000
5	50099	828	835	836	829	1	20.00		1.000	0.000	0.000
5	50100	829	836	837	830	1	20.00		1.000	0.000	0.000
5	50101	830	837	838	831	1	20.00		1.000	0.000	0.000
5	50102	831	838	153	152	1	20.00		1.000	0.000	0.000
5	50103	556	555	839	832	1	20.00		1.000	0.000	0.000
5	50104	832	839	840	833	1	20.00		1.000	0.000	0.000
5	50105	833	840	841	834	1	20.00		1.000	0.000	0.000
5	50106	834	841	842	835	1	20.00		1.000	0.000	0.000
5	50107	835	842	843	836	1	20.00		1.000	0.000	0.000
5	50108	836	843	844	837	1	20.00		1.000	0.000	0.000
5	50109	837	844	845	838	1	20.00		1.000	0.000	0.000
5	50110	838	845	154	153	1	20.00		1.000	0.000	0.000
5	50111	555	554	846	839	1	20.00		1.000	0.000	0.000
5	50112	839	846	847	840	1	20.00		1.000	0.000	0.000
5	50113	840	847	848	841	1	20.00		1.000	0.000	0.000
5	50114	841	848	849	842	1	20.00		1.000	0.000	0.000
5	50115	842	849	850	843	1	20.00		1.000	0.000	0.000
5	50116	843	850	851	844	1	20.00		1.000	0.000	0.000
5	50117	844	851	852	845	1	20.00		1.000	0.000	0.000
5	50118	845	852	155	154	1	20.00		1.000	0.000	0.000
5	50119	554	553	853	846	1	20.00		1.000	0.000	0.000
5	50120	846	853	854	847	1	20.00		1.000	0.000	0.000
5	50121	847	854	855	848	1	20.00		1.000	0.000	0.000
5	50122	848	855	856	849	1	20.00		1.000	0.000	0.000
5	50123	849	856	857	850	1	20.00		1.000	0.000	0.000
5	50124	850	857	858	851	1	20.00		1.000	0.000	0.000
5	50125	851	858	859	852	1	20.00		1.000	0.000	0.000
5	50126	852	859	156	155	1	20.00		1.000	0.000	0.000
5	50127	553	473	478	853	1	20.00		1.000	0.000	0.000

ΣΤΑΤΙΚΗ ΕΠΙΛΥΣΗ ΦΡΕΑΤΙΟΥ ΕΚΚΕΝΩΤΗ
 ΕΥΝΔΕΣΜΟΛΟΓΙΑ

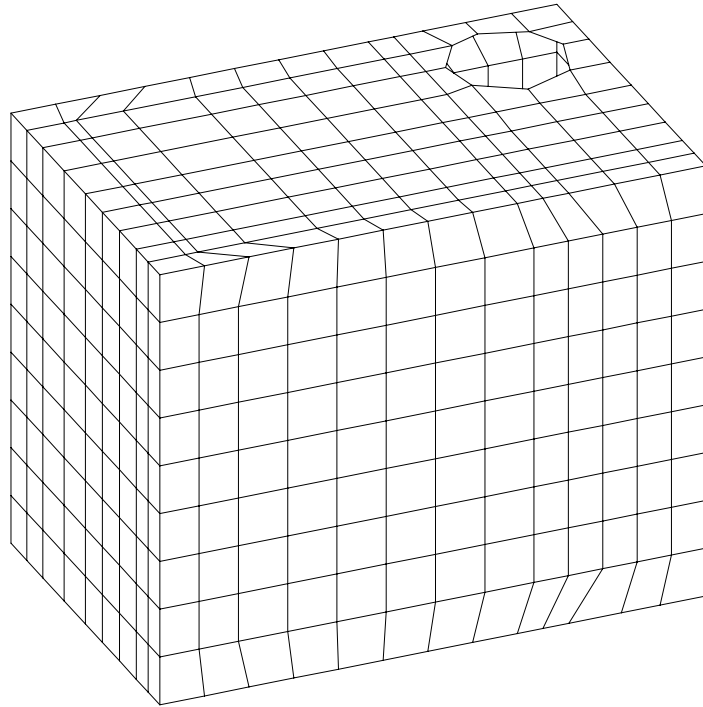
Grp	Number	Node	Node	Node	Node	MNo	t[cm]	C[kN/m3]	direction	local	x
5	50128	853	478	477	854	1	20.00		1.000	0.000	0.000
5	50129	854	477	476	855	1	20.00		1.000	0.000	0.000
5	50130	855	476	475	856	1	20.00		1.000	0.000	0.000
5	50131	856	475	474	857	1	20.00		1.000	0.000	0.000
5	50132	857	474	527	858	1	20.00		1.000	0.000	0.000
5	50133	858	527	528	859	1	20.00		1.000	0.000	0.000
5	50134	859	528	230	156	1	20.00		1.000	0.000	0.000
5	50135	861	577	351	350	1	20.00		1.000	0.000	0.000
5	50136	862	578	577	861	1	20.00		1.000	0.000	0.000
5	50137	583	579	578	862	1	20.00		1.000	0.000	0.000
5	50138	863	861	350	349	1	20.00		1.000	0.000	0.000
5	50141	865	863	349	348	1	20.00		1.000	0.000	0.000
5	50144	432	865	348	428	1	20.00		1.000	0.000	0.000
5	50145	431	866	865	432	1	20.00		1.000	0.000	0.000
5	50146	430	591	866	431	1	20.00		1.000	0.000	0.000

z after C : Bedding only perpendicular (local z)
 + after C : Bedding only tangential (local x and y)
 * after C : Bedding isotrope in all directions

Summary of used plane elements in system

Grp	Total Area [m2]	Total Weight [t]	max. area [m2]	Total Volume [m3]	Material No.
0	4.8125	3.008	0.0575	1.2031	1
1	3.9375	2.461	0.0625	0.9844	11
2	6.1875	3.867	0.0623	1.5469	12
3	3.9375	2.461	0.0625	0.9844	13
4	6.1875	3.867	0.0623	1.5469	14
5	4.5594	2.280	0.0908	0.9119	1

ΣΤΑΤΙΚΗ ΕΠΙΛΥΣΗ ΦΡΕΑΤΙΟΥ ΕΚΚΕΝΩΤΗ
 ΣΥΝΔΕΣΜΟΛΟΓΙΑ



-1.00 0.00 1.00 2.00 3.00 4.00 m

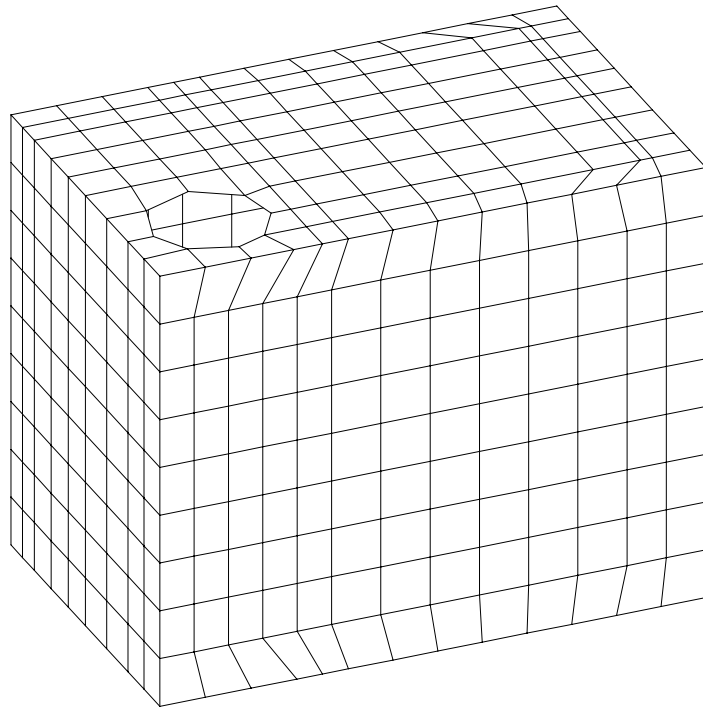


SECTOR OF SYSTEM, ELEMENT GROUP 0...5

M 1 : 35

X * 0.937
 Y * 0.581
 Z * 0.885

SOFISTIK AG - www.sofistik.com



3.00 2.00 1.00 0.00 -1.00 m



SECTOR OF SYSTEM, ELEMENT GROUP 0...5

M 1 : 35

X * 0.937
 Y * 0.581
 Z * 0.885

ΣΤΑΤΙΚΗ ΕΠΙΛΥΣΗ ΦΡΕΑΤΙΟΥ ΕΚΚΕΝΩΤΗ
 ΠΛΑΚΑ ΠΥΘΜΕΝΑ

30	1	29	35	34	33	32	31	90	94	93	92	91	140
18	17	72	71	70	69	68	67	117	116	115	114	113	102
11	28	9	89	88	87	86	85	43	139	138	137	136	101
16	15	66	65	64	63	62	61	112	111	110	109	108	100
12	27	8	84	83	82	81	80	42	135	134	133	132	99
14	13	60	59	58	57	56	55	107	106	105	104	103	98
13	26	7	79	78	77	76	75	41	131	130	129	128	97
12	11	54	53	52	51	50	49	102	101	100	99	98	96
14	25	6	74	73	72	71	70	40	127	126	125	124	95
10	9	48	47	46	45	44	43	97	96	95	94	93	94
15	24	5	69	68	67	66	65	39	123	122	121	120	93
8	7	42	41	40	39	38	37	92	91	90	89	88	92
16	23	4	64	63	62	61	60	38	119	118	117	116	91
6	5	36	35	34	33	32	31	87	86	85	84	83	90
17	22	3	59	58	57	56	55	37	115	114	113	112	89
18	4	30	29	28	27	26	25	82	81	80	121	120	88
21	10	19	44	45	46	47	48	77	76	75	119	118	87
2	1	24	23	22	21	20	19	49	103	104	105	106	86

SECTOR OF SYSTEM, ELEMENT GROUP 0
 NODE AND ELEMENT NUMBERS

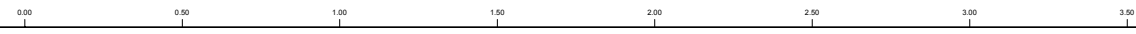
30	156	155	154	153	152	151	150	149	165
10080	10079	10078	10077	10076	10075	10074	10073	10072	164
141	222	214	206	198	190	182	174	166	163
10071	10070	10069	10068	10067	10066	10065	10064	10063	162
142	223	215	207	199	191	183	175	167	161
10062	10061	10060	10059	10058	10057	10056	10055	10054	160
143	224	216	208	601	192	184	176	168	159
10053	10052	10051	10050	10049	10048	10047	10046	10045	158
144	225	217	600	201	193	599	177	169	157
10044	10043	10042	10041	10040	10039	10038	10037	10036	156
145	226	218	598	202	194	597	178	170	155
10035	10034	10033	10032	10031	10030	10029	10028	10027	154
146	227	219	596	595	594	593	179	171	153
10026	10025	10024	10023	10022	10021	10020	10019	10018	152
147	228	220	212	204	196	188	180	172	151
10017	10016	10015	10014	10013	10012	10011	10010	10009	150
148	229	221	213	205	197	189	181	173	149
10008	10007	10006	10005	10004	10003	10002	10001	10000	148

SECTOR OF SYSTEM, ELEMENT GROUP 1
 NODE AND ELEMENT NUMBERS

SOFISTIK AG - www.sofistik.com

ΣΤΑΤΙΚΗ ΕΠΙΛΥΣΗ ΦΡΕΑΤΙΟΥ ΕΚΚΕΝΩΤΗ
 ΤΟΙΧΩΜΑ T2

165	231	248	253	252	251	250	249	302	306	305	304	303	347
20116 164	20115 707	20114 706	20113 705	20112 704	20111 703	20110 702	20109 701	20108 700	20107 699	20106 698	20105 697	20104 696	314
20103 163	20102 695	20101 694	20100 693	20099 692	20098 691	20097 690	20096 689	20095 688	20094 687	20093 686	20092 685	20091 684	313
20090 162	20089 683	20088 682	20087 681	20086 680	20085 679	20084 678	20083 677	20082 676	20081 675	20080 674	20079 673	20078 672	312
20077 161	20076 671	20075 670	20074 669	20073 668	20072 667	20071 666	20070 665	20069 664	20068 663	20067 662	20066 661	20065 660	311
20064 160	20063 659	20062 658	20061 657	20060 656	20059 655	20058 654	20057 653	20056 652	20055 651	20054 650	20053 649	20052 648	310
20051 159	20050 647	20049 646	20048 645	20047 644	20046 643	20045 642	20044 641	20043 640	20042 639	20041 638	20040 637	20039 636	309
20038 158	20037 635	20036 634	20035 633	20034 632	20033 631	20032 630	20031 629	20030 628	20029 627	20028 626	20027 625	20026 624	308
20025 157	20024 623	20023 622	20022 621	20021 620	20020 619	20019 618	20018 617	20017 616	20016 615	20015 614	20014 613	20013 612	307
20012 21	20011 10	20010 19	20009 44	20008 45	20007 46	20006 47	20005 48	20004/20003 49/103	20002 104	20001 105	20000 106		107



SECTOR OF SYSTEM, ELEMENT GROUP 2
 NODE AND ELEMENT NUMBERS

M 1 : 24

347	355	354	353	352	351	350	349	348	428
30080 314	30079 427	30078 426	30077 425	30076 424	30075 423	30074 422	30073 421	30072 420	363
30071 313	30070 419	30069 418	30068 417	30067 416	30066 415	30065 414	30064 413	30063 412	362
30062 312	30061 411	30060 410	30059 409	30058 611	30057 610	30056 406	30055 405	30054 404	361
30053 311	30052 403	30051 402	30050 609	30049 400	30048 399	30047 608	30046 397	30045 396	360
30044 310	30043 395	30042 394	30041 607	30040 392	30039 391	30038 606	30037 389	30036 388	359
30035 309	30034 387	30033 386	30032 605	30031 604	30030 603	30029 602	30028 381	30027 380	358
30026 308	30025 379	30024 378	30023 377	30022 376	30021 375	30020 374	30019 373	30018 372	357
30017 307	30016 371	30015 370	30014 369	30013 368	30012 367	30011 366	30010 365	30009 364	356
30008 107	30007 95	30006 96	30005 97	30004 98	30003 99	30002 100	30001 101	30000 102	140



SECTOR OF SYSTEM, ELEMENT GROUP 3
 NODE AND ELEMENT NUMBERS

M 1 : 24

ΣΤΑΤΙΚΗ ΕΠΙΛΥΣΗ ΦΡΕΑΤΙΟΥ ΕΚΚΕΝΩΤΗ
 ΤΟΙΧΩΜΑ T4

428	432	431	430	429	473	478	477	476	475	474	527	528	230
40116 363	40115 803	40114 802	40113/40112 801/800	40111 799	40110 798	40109 797	40108 796	40107 795	40106 794	40105 793	40104 792		141
40103 362	40102 791	40101 790	40100 789	40099 788	40098 787	40097 786	40096 785	40095 784	40094 783	40093 782	40092 781	40091 780	142
40090 361	40089 779	40088 778	40087 777	40086 776	40085 775	40084 774	40083 773	40082 772	40081 771	40080 770	40079 769	40078 768	143
40077 360	40076 767	40075 766	40074 765	40073 764	40072 763	40071 762	40070 761	40069 760	40068 759	40067 758	40066 757	40065 756	144
40064 359	40063 755	40062 754	40061 753	40060 752	40059 751	40058 750	40057 749	40056 748	40055 747	40054 746	40053 745	40052 744	145
40051 358	40050 743	40049 742	40048 741	40047 740	40046 739	40045 738	40044 737	40043 736	40042 735	40041 734	40040 733	40039 732	146
40038 357	40037 731	40036 730	40035 729	40034 728	40033 727	40032 726	40031 725	40030 724	40029 723	40028 722	40027 721	40026 720	147
40025 356	40024 719	40023 718	40022 717	40021 716	40020 715	40019 714	40018 713	40017 712	40016 711	40015 710	40014 709	40013 708	148
40012 140	40011 91	40010 92	40009 93	40008 94	40007 90	40006 31	40005 32	40004 33	40003 34	40002 35	40001 29	40000 1	30

3.50 3.00 2.50 2.00 1.50 1.00 0.50 0.00 m



SECTOR OF SYSTEM, ELEMENT GROUP 4
 NODE AND ELEMENT NUMBERS

M 1 : 24

230	528	527	474	475	476	477	478	473	429	430	431	432	428
50134 156	50133 858	50132 857	50131 856	50130 855	50129 854	50128 853	50127 852	50062 553	50061 592	50146 591	50145 865	50144 865	348
50126 155	50125 855	50124 851	50123 850	50122 849	50121 848	50120 847	50119 846	50057 554	50056 588	50055 587	50141 863	50140 861	349
50118 154	50117 844	50116 843	50115 842	50114 841	50113 840	50112 839	50111 838	50052 555	50051 584	583	50138 861	50137 861	350
50110 153	50109 833	50108 837	50107 836	50106 835	50105 834	50104 833	50103 832	50047 556	50046 580	50137 579	50136 578	50135 577	351
50102 152	50101 833	50100 830	50099 829	50098 828	50097 827	50096 826	50095 825	50042 557	50041 576	50040 575	50039 574	50038 573	352
50094 151	50093 824	50092 823	50091 822	50090 821	50089 820	50088 819	50087 818	50037 558	50036 572	50035 571	50034 570	50033 569	353
50086 150	50085 817	50084 816	50083 815	50082 814	50081 813	50080 812	50079 811	50032 559	50031 568	50030 567	50029 566	50028 565	354
50078 149	50077 818	50076 809	50075 808	50074 807	50073 806	50072 805	50071 804	50027 560	50026 564	50025 563	50024 562	50023 561	355
50070 165	50069 231	50068 248	50067 253	50066 252	50065 251	50064 250	50063 249	50025 302	50024 306	50023 305	50022 304	50021 303	347

0.00 0.50 1.00 1.50 2.00 2.50 3.00 3.50 m



SECTOR OF SYSTEM, ELEMENT GROUP 5
 NODE AND ELEMENT NUMBERS

M 1 : 24

ΣΤΑΤΙΚΗ ΕΠΙΛΥΣΗ ΦΡΕΑΤΙΟΥ ΕΚΚΕΝΩΤΗ
 ΦΟΡΤΙΣΕΙΣ ΧΩΡΙΣ ΣΕΙΣΜΟ

Definition of load type in this output:

- PZZ - load in global direction Z in reference to the element length
- PZP - load in global direction Z in reference to the projection
- Pz - load in local direction z
- PG - load in dead load direction in reference to the element length

Load Case 1 ΙΔΙΟ ΒΑΡΟΣ

Factor forces and moments 1.000
 Factor dead weight DL-ZZ -1.000

Load Case 2 ΠΡΟΣΘΕΤΑ ΜΟΝΙΜΑ

Factor forces and moments 1.000

Load Case 3 ΩΘΗ.ΓΑΙΩΝ ΧΩΡΙΣ ΥΔΡ.ΟΡΙΖ

Factor forces and moments 1.000

Load Case 5 ΕΣΩΤΕΡΙΚΟ ΝΕΡΟ

Factor forces and moments 1.000

Load Case 8 Ω. ΚΙΝΗΤΟΥ - ΤΟΙΧΩΜΑ T1

Factor forces and moments 1.000

Load Case 9 Ω. ΚΙΝΗΤΟΥ - ΤΟΙΧΩΜΑ T2

Factor forces and moments 1.000

Load Case 10 Ω. ΚΙΝΗΤΟΥ - ΤΟΙΧΩΜΑ T3

Factor forces and moments 1.000

Load Case 11 Ω. ΚΙΝΗΤΟΥ - ΤΟΙΧΩΜΑ T4

Factor forces and moments 1.000

Load Case 14 ΤΡΟΧΟΠΕΔΗΣΗ

Factor forces and moments 1.000

Load Case 15 ΣΥΡΡΙΚΝΩΣΗ

Factor forces and moments 1.000

Load Case 16 dT +5/-2.5 ΜΕΣΑ-ΕΞΩ

Factor forces and moments 1.000

Load Case 17 ΟΜΟΙΟΜ. ΜΕΤΑΒΟΛΗ DT=+20

Factor forces and moments 1.000

Load Case 81 ΚΙΝΗΤΟ ΑΝΩ ΠΛΑΚΑΣ - ΠΕΡΙΠΤΩΣΗ 1

Factor forces and moments 1.000

Load Case 82 ΚΙΝΗΤΟ ΑΝΩ ΠΛΑΚΑΣ - ΠΕΡΙΠΤΩΣΗ 2

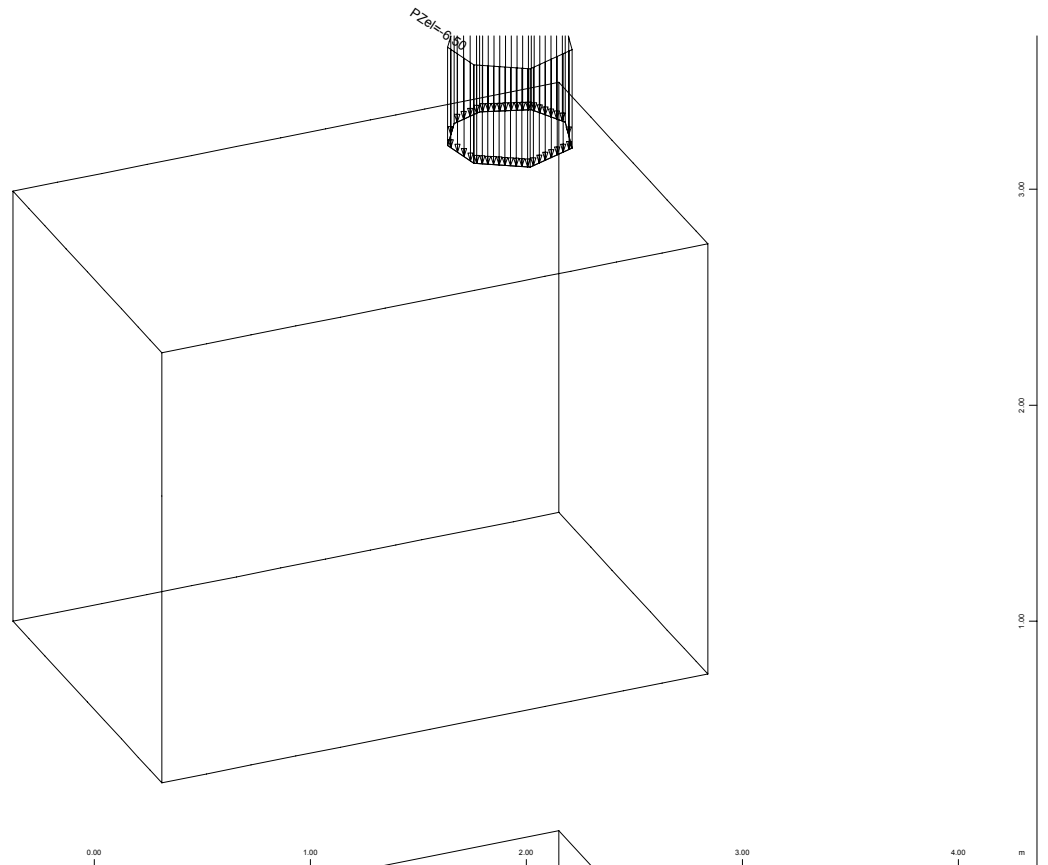
Factor forces and moments 1.000

Sum of Reactions and Loads

ΣΤΑΤΙΚΗ ΕΠΙΛΥΣΗ ΦΡΕΑΤΙΟΥ ΕΚΚΕΝΩΤΗ
 ΦΟΡΤΙΣΕΙΣ ΧΩΡΙΣ ΣΕΙΣΜΟ

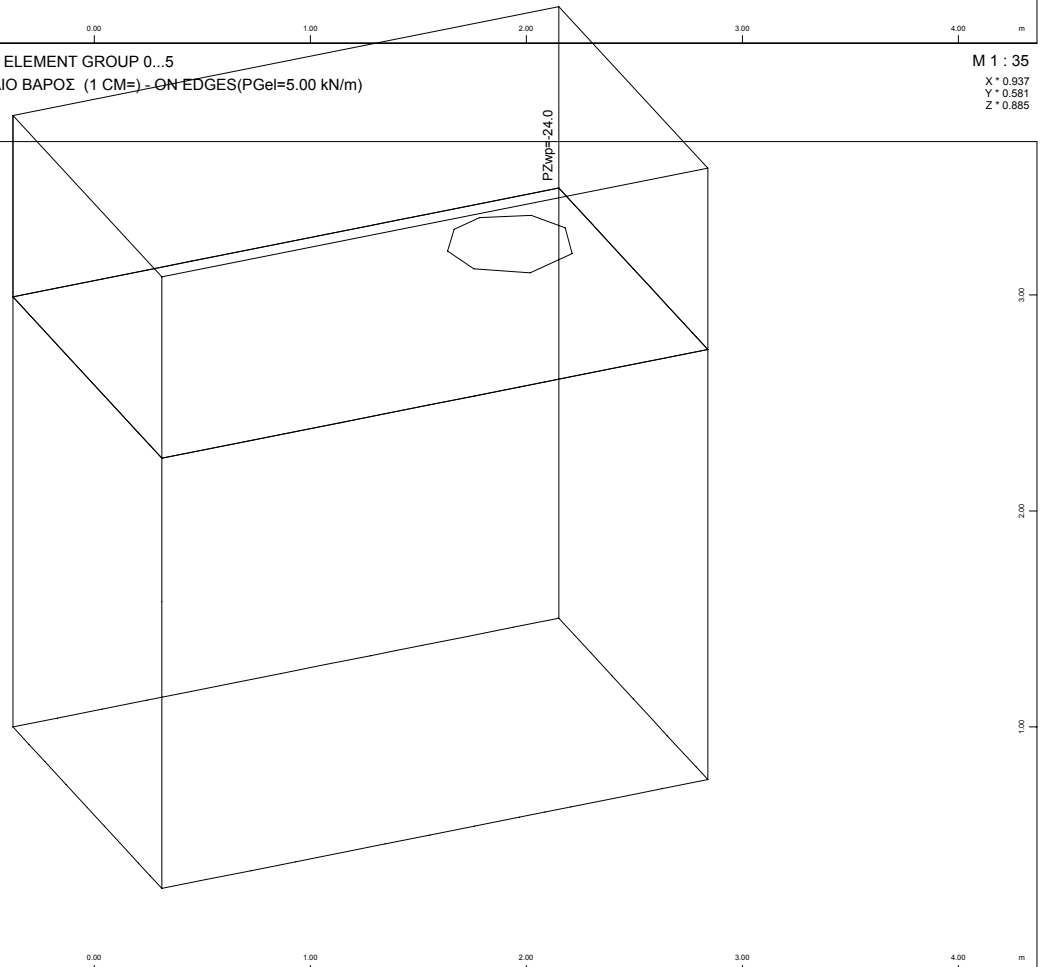
load case	P-X [kN]	P-Y [kN]	P-Z [kN]	M-X [kNm]	M-Y [kNm]	M-Z [kNm]
1	0.0	0.0	191.4	0.00	0.00	0.00
	0.0	0.0	-191.4	0.00	0.00	0.00
2	0.0	0.0	109.4	0.00	0.00	0.00
	0.0	0.0	-109.4	0.00	0.00	0.00
3	0.0	0.0	0.0	0.00	0.00	0.00
	0.0	0.0	0.0	0.00	0.00	0.00
5	0.0	0.0	96.2	0.00	0.00	0.00
	0.0	0.0	-96.3	0.00	0.00	0.00
8	-33.4	0.0	0.0	0.00	0.00	0.00
	33.4	0.0	0.0	0.00	0.00	0.00
9	0.0	-52.4	0.0	0.00	0.00	0.00
	0.0	52.4	0.0	0.00	0.00	0.00
10	33.4	0.0	0.0	0.00	0.00	0.00
	-33.4	0.0	0.0	0.00	0.00	0.00
11	0.0	52.4	0.0	0.00	0.00	0.00
	0.0	-52.4	0.0	0.00	0.00	0.00
14	-71.8	0.0	0.0	0.00	0.00	0.00
	71.8	0.0	0.0	0.00	0.00	0.00
15	0.0	0.0	0.0	0.00	0.00	0.00
	0.0	0.0	0.0	0.00	0.00	0.00
16	0.0	0.0	0.0	0.00	0.00	0.00
	0.0	0.0	0.0	0.00	0.00	0.00
17	0.0	0.0	0.0	0.00	0.00	0.00
	0.0	0.0	0.0	0.00	0.00	0.00
81	0.0	0.0	297.3	0.00	0.00	0.00
	0.0	0.0	-297.3	0.00	0.00	0.00
82	0.0	0.0	344.7	0.00	0.00	0.00
	0.0	0.0	-344.7	0.00	0.00	0.00

ΣΤΑΤΙΚΗ ΕΠΙΛΥΣΗ ΦΡΕΑΤΙΟΥ ΕΚΚΕΝΩΤΗ
 ΦΟΡΤΙΣΕΙΣ ΧΩΡΙΣ ΣΕΙΣΜΟ



SECTOR OF SYSTEM, ELEMENT GROUP 0...5
 LOADS LC 1 ΔΙΔΙΟ ΒΑΡΟΣ (1 CM=) - ON EDGES(PGel=5.00 kN/m)

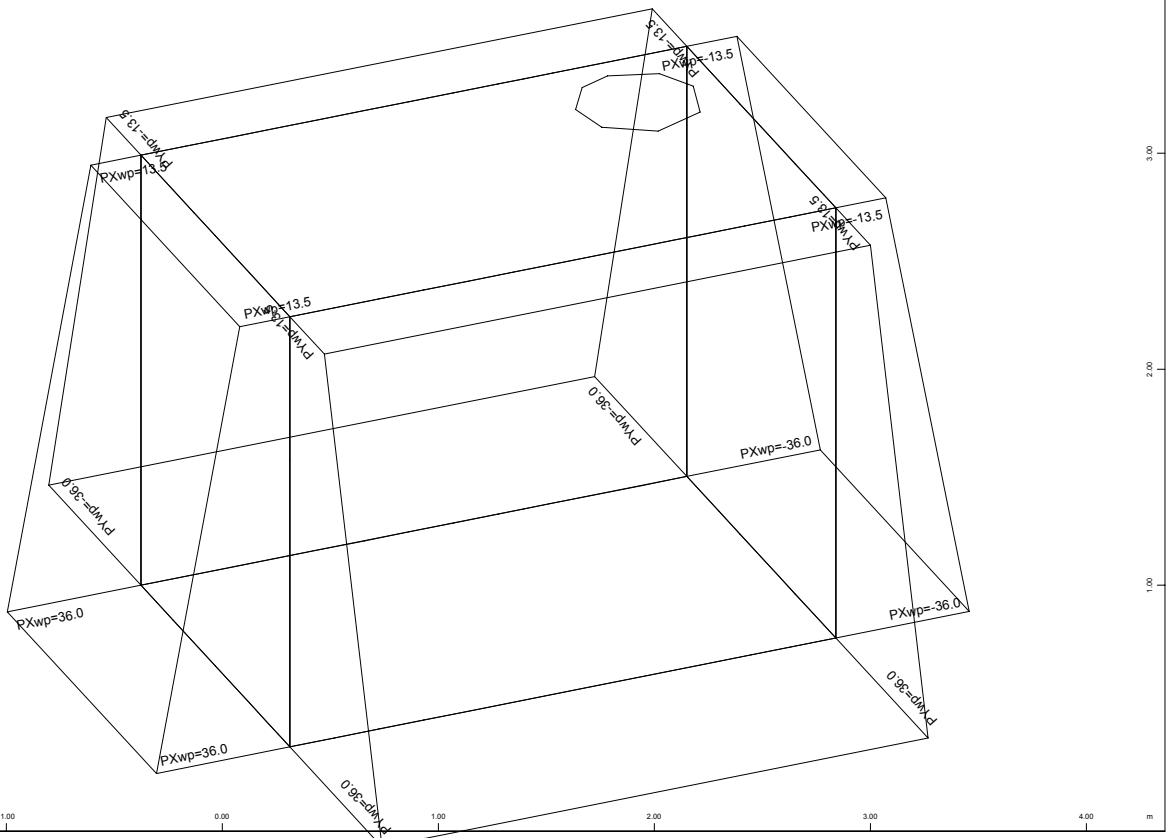
M 1 : 35
 X * 0.937
 Y * 0.581
 Z * 0.885



SECTOR OF SYSTEM, ELEMENT GROUP 0...5
 LOADS LC 2 ΠΡΟΣΘΕΤΑ ΜΟΝΙΜΑ (1 CM=) - FREE(PGwp=10.0 kN/m2)

M 1 : 35
 X * 0.937
 Y * 0.581
 Z * 0.885

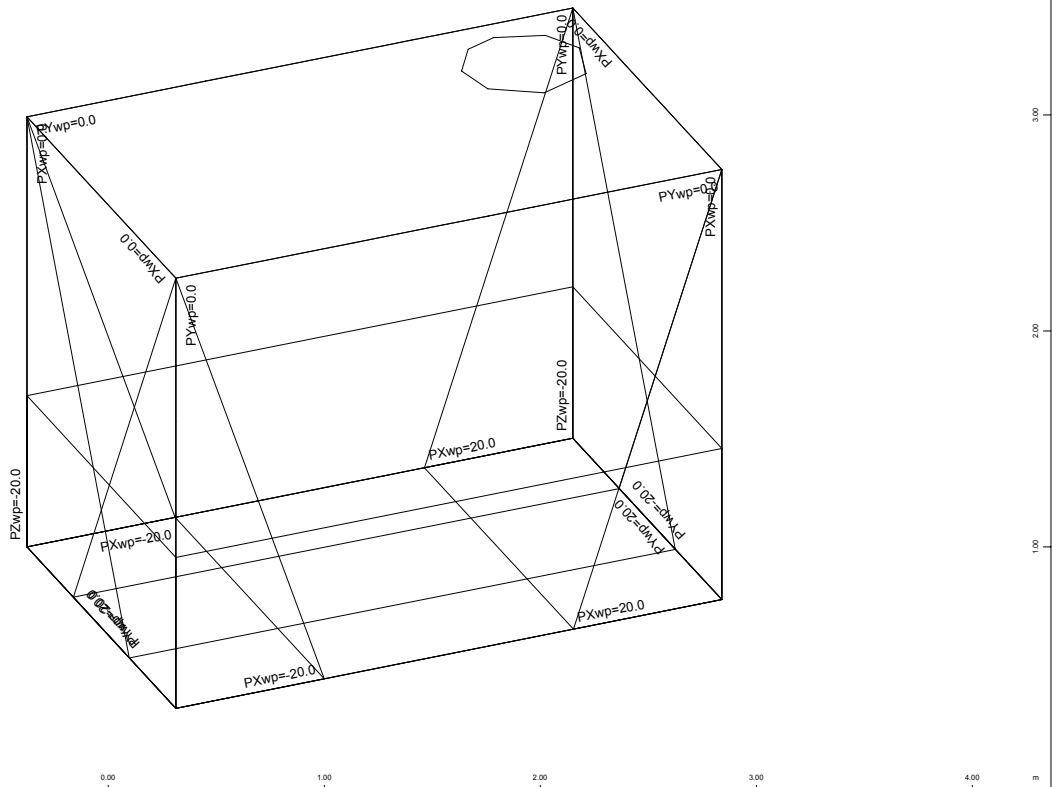
ΣΤΑΤΙΚΗ ΕΠΙΛΥΣΗ ΦΡΕΑΤΙΟΥ ΕΚΚΕΝΩΤΗ
 ΦΟΡΤΙΣΕΙΣ ΧΩΡΙΣ ΣΕΙΣΜΟ



SECTOR OF SYSTEM, ELEMENT GROUP 0...5
 LOADS LC 3 ΩΘΗΣ.ΓΑΙΩΝ ΧΩΡΙΣ ΥΔΡ.ΟΠΙ (1 CM=) - FREE(PGwp=20.0 kN/m2)

M 1 : 35
 X * 0.937
 Y * 0.581
 Z * 0.885

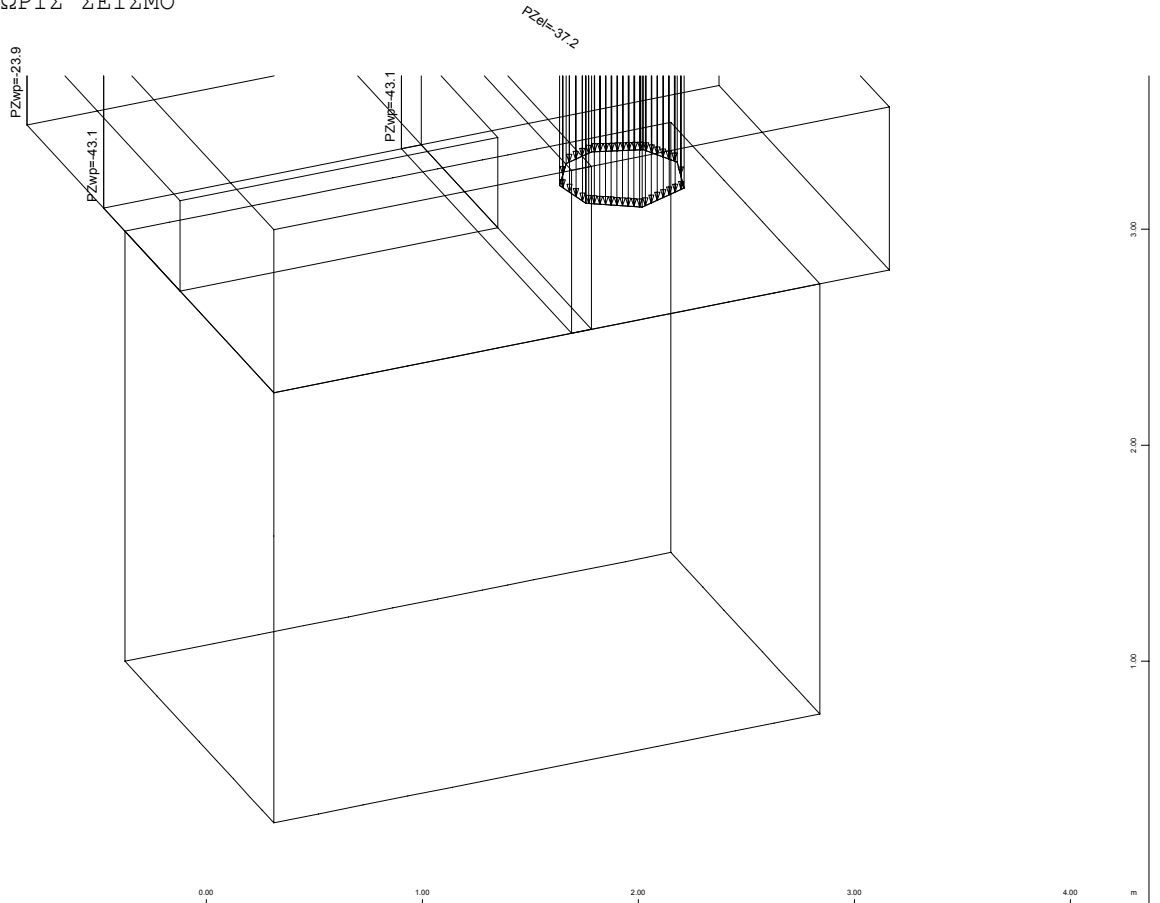
SOFISTIK AG - www.sofistik.com



SECTOR OF SYSTEM, ELEMENT GROUP 0...5
 LOADS LC 5 ΕΣΩΤΕΡΙΚΟ ΝΕΠΟ (1 CM=) - FREE(PGwp=10.0 kN/m2)

M 1 : 35
 X * 0.937
 Y * 0.581
 Z * 0.885

ΣΤΑΤΙΚΗ ΕΠΙΛΥΣΗ ΦΡΕΑΤΙΟΥ ΕΚΚΕΝΩΤΗ
 ΦΟΡΤΙΣΕΙΣ ΧΩΡΙΣ ΣΕΙΣΜΟ



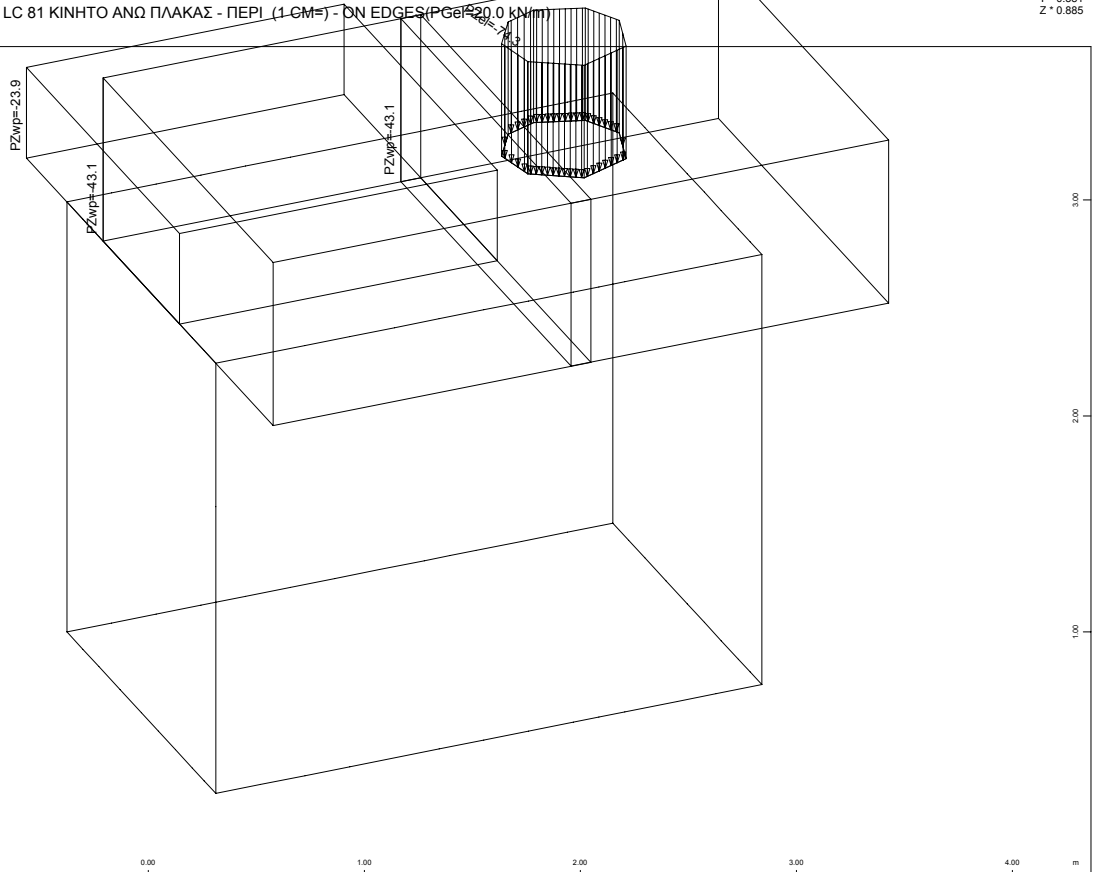
SECTOR OF SYSTEM, ELEMENT GROUP 0...5

LOADS LC 81 ΚΙΝΗΤΟ ΑΝΩ ΠΛΑΚΑΣ - ΠΕΡΙ (1 CM=) - FREE(PGwp=20.0 kN/m²)

LOADS LC 81 ΚΙΝΗΤΟ ΑΝΩ ΠΛΑΚΑΣ - ΠΕΡΙ (1 CM=) - ON EDGES(PGel=20.0 kN/m)

M 1 : 35

X * 0.937
 Y * 0.581
 Z * 0.885



SECTOR OF SYSTEM, ELEMENT GROUP 0...5

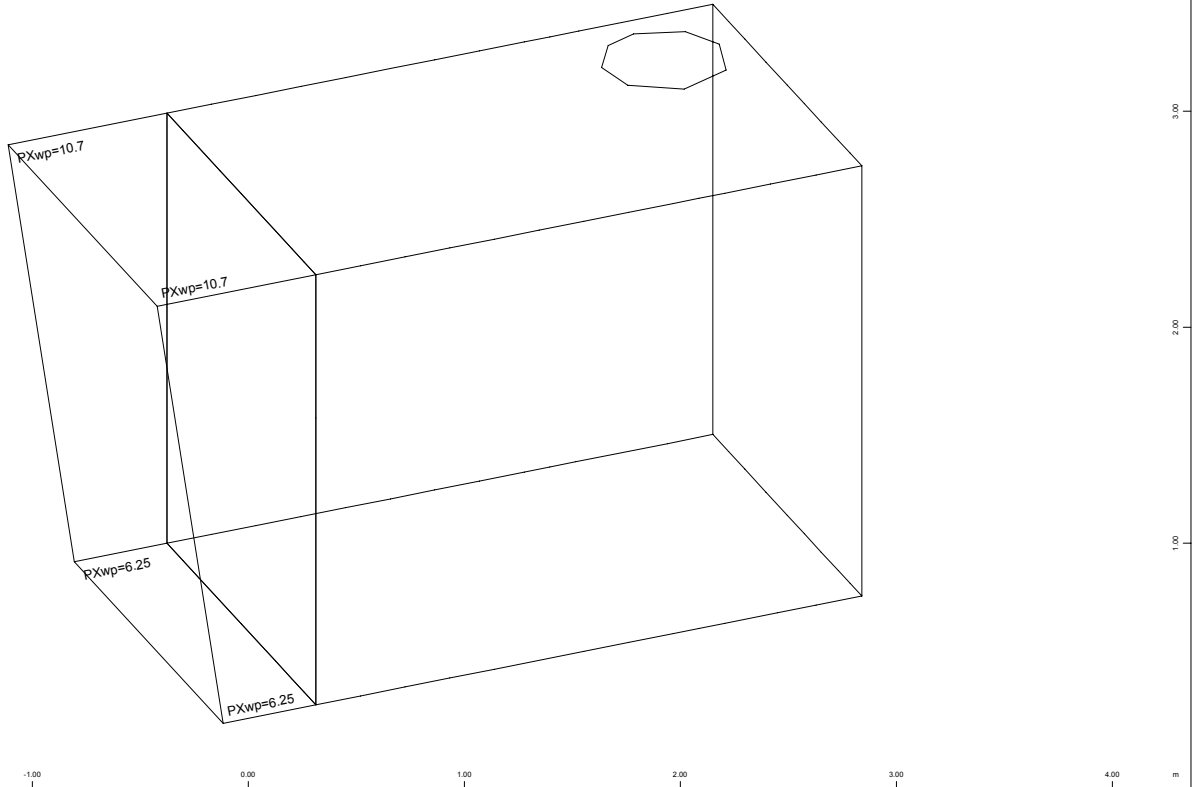
LOADS LC 82 ΚΙΝΗΤΟ ΑΝΩ ΠΛΑΚΑΣ - ΠΕΡΙ (1 CM=) - FREE(PGwp=20.0 kN/m²)

LOADS LC 82 ΚΙΝΗΤΟ ΑΝΩ ΠΛΑΚΑΣ - ΠΕΡΙ (1 CM=) - ON EDGES(PGel=50.0 kN/m)

M 1 : 35

X * 0.937
 Y * 0.581
 Z * 0.885

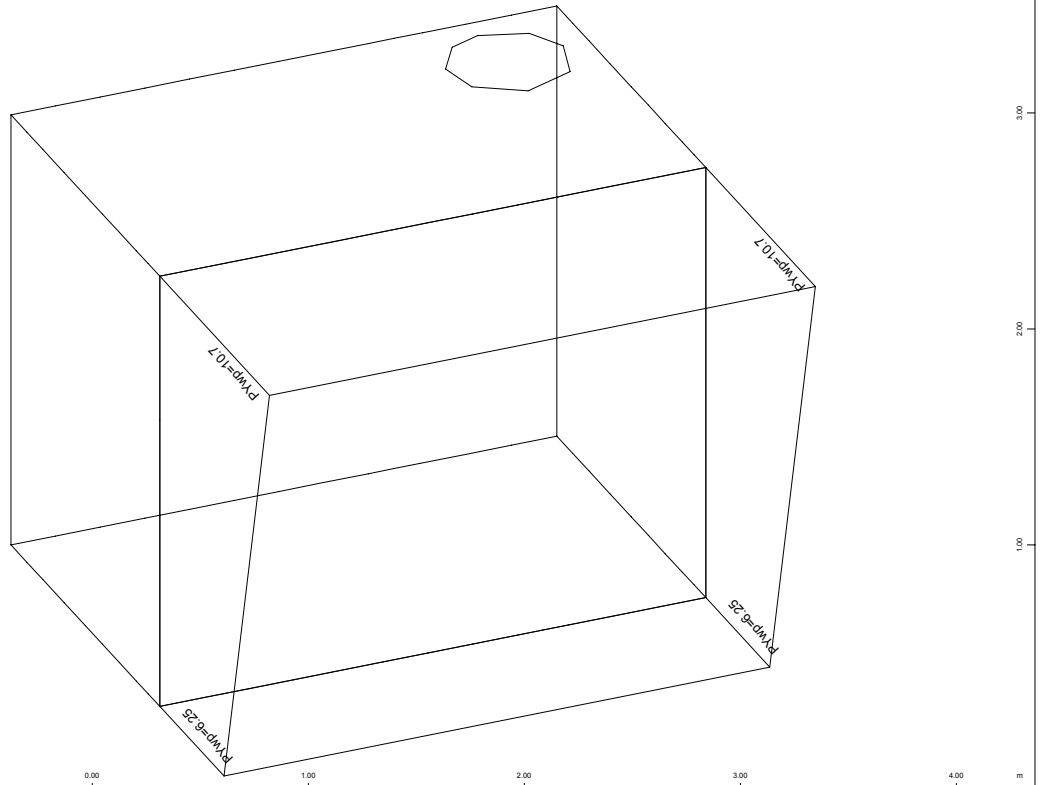
ΣΤΑΤΙΚΗ ΕΠΙΛΥΣΗ ΦΡΕΑΤΙΟΥ ΕΚΚΕΝΩΤΗ
 ΦΟΡΤΙΣΕΙΣ ΧΩΡΙΣ ΣΕΙΣΜΟ



SECTOR OF SYSTEM, ELEMENT GROUP 0...5
 LOADS LC 8 QΘ. KINHTOY - TOIXΩMA T1 (1 CM=) - FREE(PGwp=5.00 kN/m2)

M 1 : 35
 X * 0.937
 Y * 0.581
 Z * 0.885

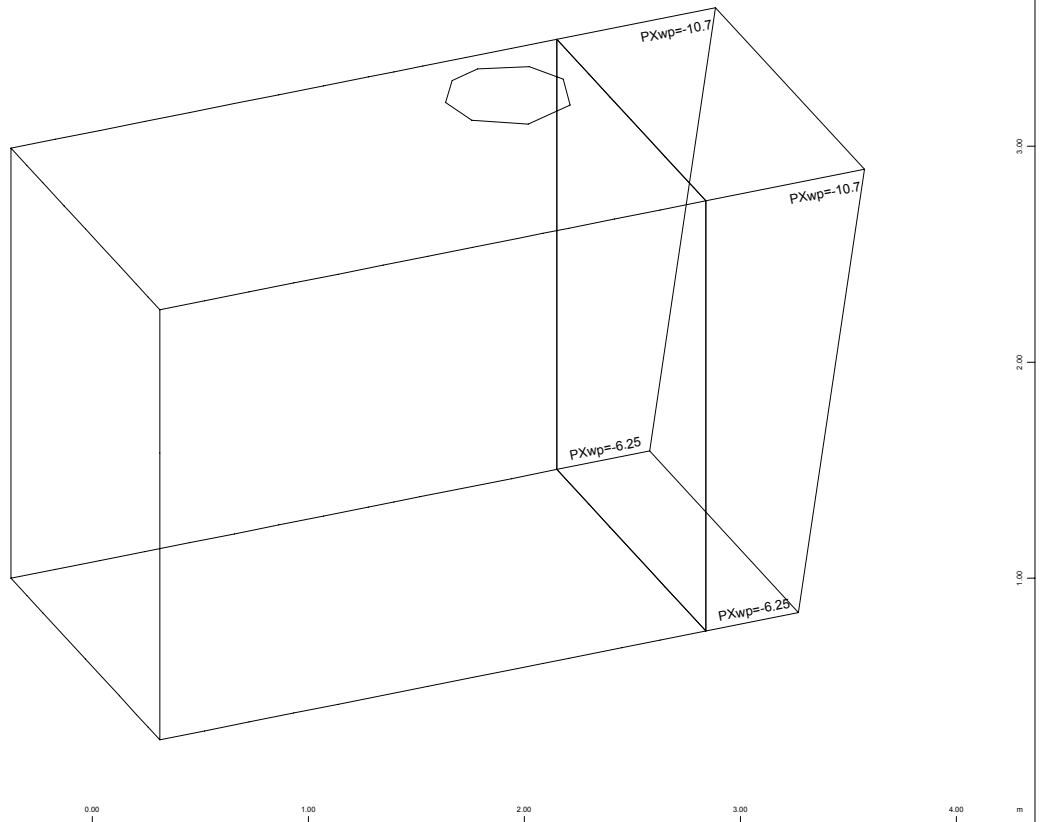
SOFISTIK AG - www.sofistik.com



SECTOR OF SYSTEM, ELEMENT GROUP 0...5
 LOADS LC 9 QΘ. KINHTOY - TOIXΩMA T2 (1 CM=) - FREE(PGwp=5.00 kN/m2)

M 1 : 35
 X * 0.937
 Y * 0.581
 Z * 0.885

ΣΤΑΤΙΚΗ ΕΠΙΛΥΣΗ ΦΡΕΑΤΙΟΥ ΕΚΚΕΝΩΤΗ
 ΦΟΡΤΙΣΕΙΣ ΧΩΡΙΣ ΣΕΙΣΜΟ

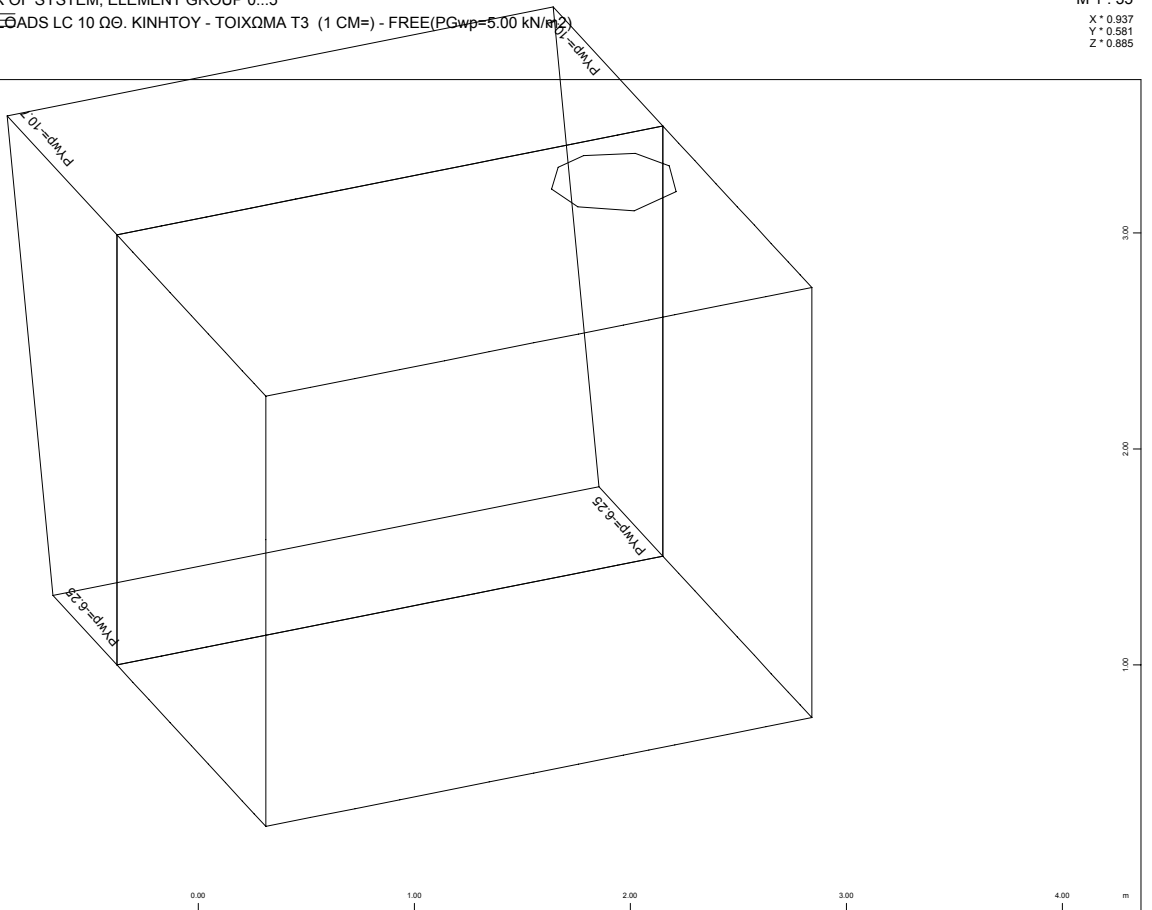


SECTOR OF SYSTEM, ELEMENT GROUP 0...5

LOADS LC 10 ΩΘ. ΚΙΝΗΤΟΥ - ΤΟΙΧΩΜΑ T3 (1 CM=) - FREE(PGwp=5.00 kN/m²)

M 1 : 35

X * 0.937
 Y * 0.581
 Z * 0.885



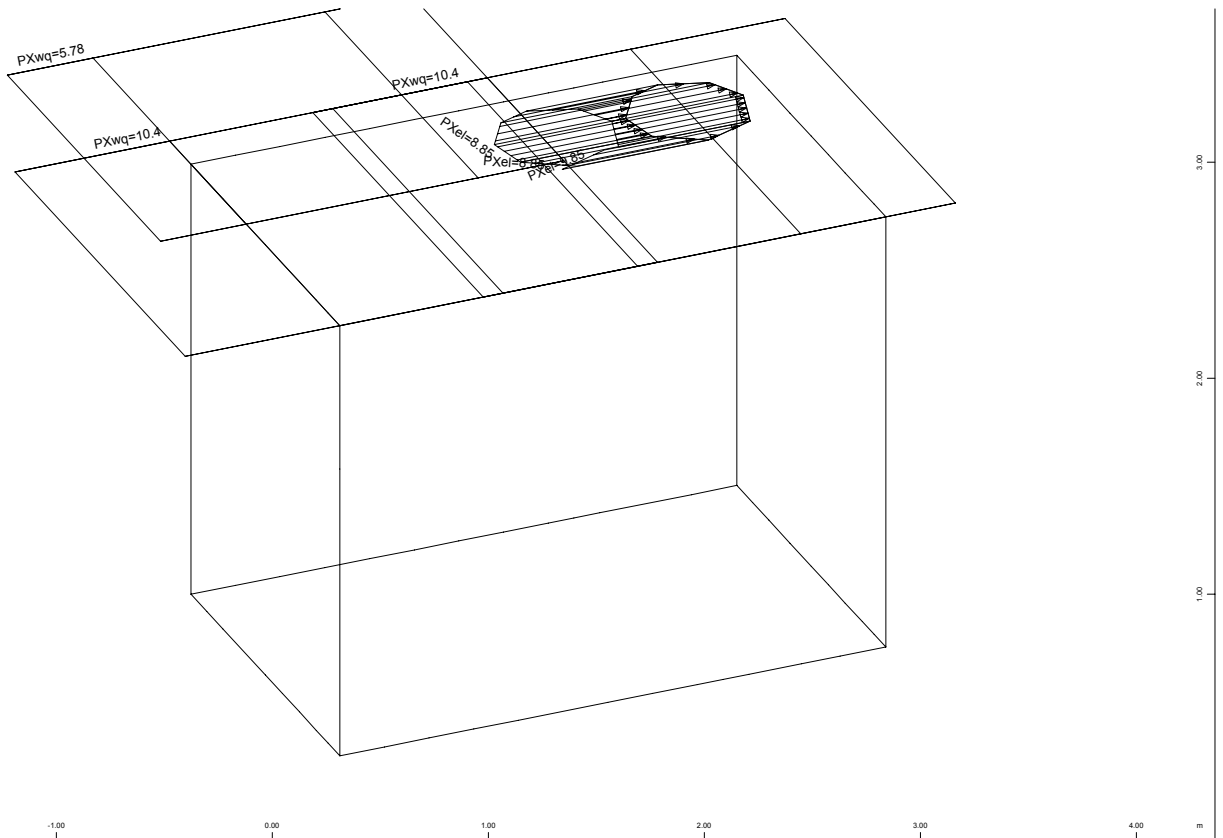
SECTOR OF SYSTEM, ELEMENT GROUP 0...5

LOADS LC 11 ΩΘ. ΚΙΝΗΤΟΥ - ΤΟΙΧΩΜΑ T4 (1 CM=) - FREE(PGwp=5.00 kN/m²)

M 1 : 35

X * 0.937
 Y * 0.581
 Z * 0.885

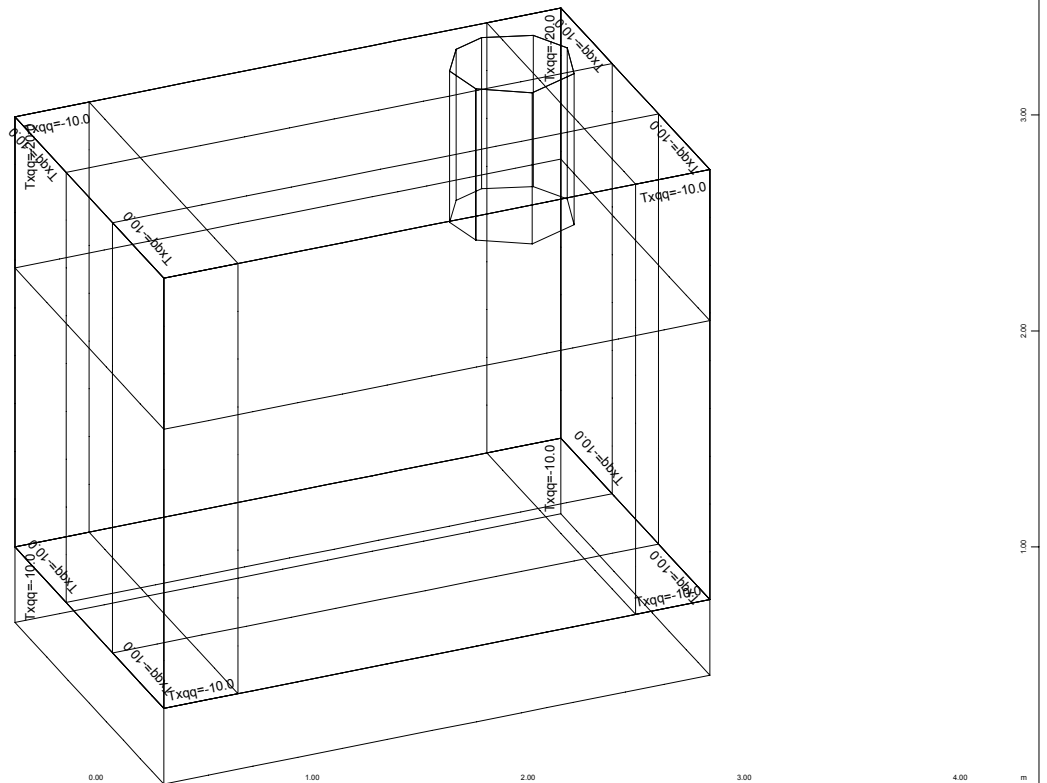
ΣΤΑΤΙΚΗ ΕΠΙΛΥΣΗ ΦΡΕΑΤΙΟΥ ΕΚΚΕΝΩΤΗ
 ΦΟΡΤΙΣΕΙΣ ΧΩΡΙΣ ΣΕΙΣΜΟ



SECTOR OF SYSTEM, ELEMENT GROUP 0...5
 LOADS LC 14 ΤΡΟΧΟΠΕΔΗΣΗ (1 CM=) - FREE(PGwq=5.00 kN/m2)
 LOADS LC 14 ΤΡΟΧΟΠΕΔΗΣΗ (1 CM=) - ON EDGES(PGel=5.00 kN/m)

M 1 : 35
 X * 0.937
 Y * 0.581
 Z * 0.885

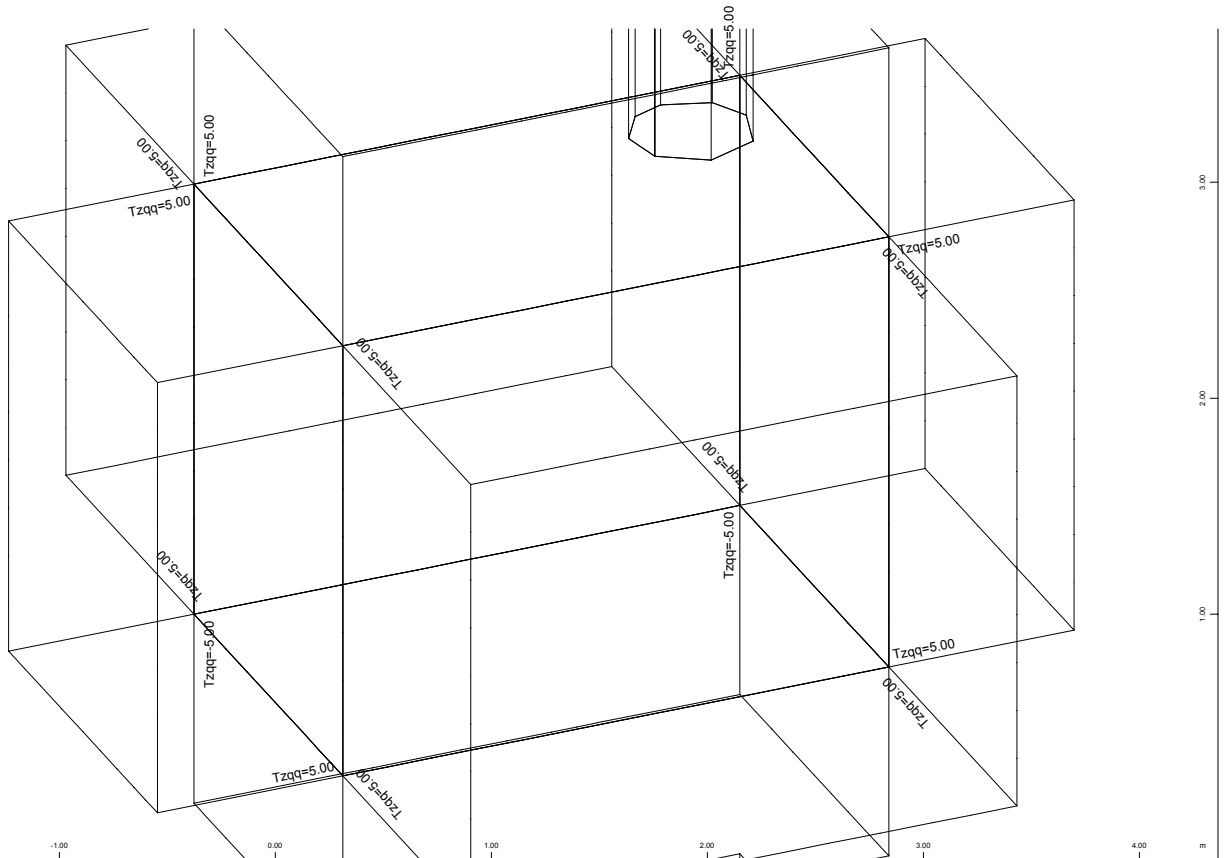
SOFISTIK AG - www.sofistik.com



SECTOR OF SYSTEM, ELEMENT GROUP 0...5
 LOADS LC 15 ΣΥΡΡΙΚΝΩΣΗ (1 CM=) - ON AREA-ELEMENTS(TLqq=10.0 grad)

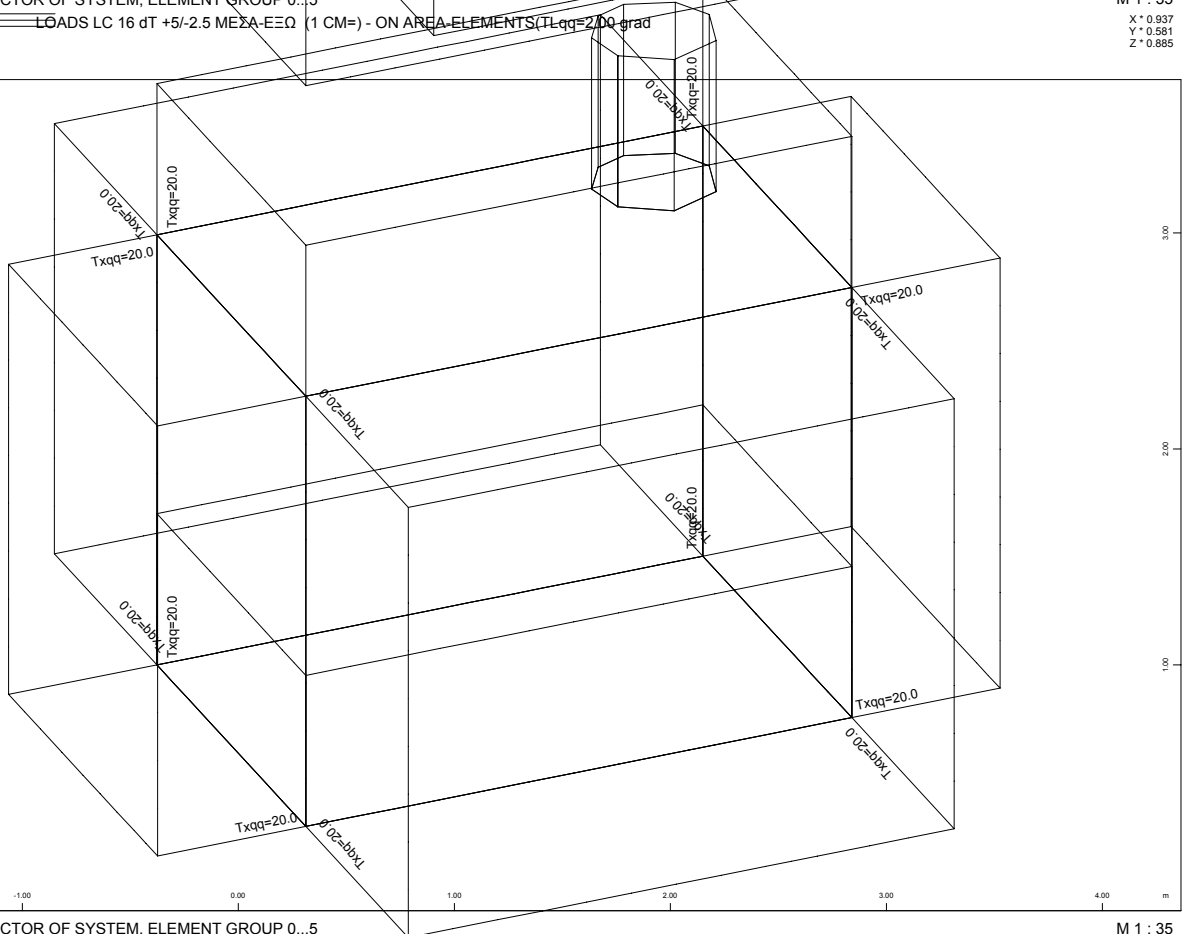
M 1 : 35
 X * 0.937
 Y * 0.581
 Z * 0.885

ΣΤΑΤΙΚΗ ΕΠΙΛΥΣΗ ΦΡΕΑΤΙΟΥ ΕΚΚΕΝΩΤΗ
 ΦΟΡΤΙΣΕΙΣ ΧΩΡΙΣ ΣΕΙΣΜΟ



SECTOR OF SYSTEM, ELEMENT GROUP 0...5
 LOADS LC 16 dT +5/-2.5 ΜΕΣΑ-ΕΞΩ (1 CM=-) - ON AREA-ELEMENTS(TLqq=2.00 grad)

M 1 : 35
 X * 0.937
 Y * 0.581
 Z * 0.885



SECTOR OF SYSTEM, ELEMENT GROUP 0...5
 LOADS LC 17 ΟΜΟΙΟΜ. ΜΕΤΑΒΟΛΗ DT=+20 (1 CM=-) - ON AREA-ELEMENTS(TLqq=10.0 grad)

M 1 : 35
 X * 0.937
 Y * 0.581
 Z * 0.885

ΣΤΑΤΙΚΗ ΕΠΙΛΥΣΗ ΦΡΕΑΤΙΟΥ ΕΚΚΕΝΩΤΗ
 ΦΟΡΤΙΣΕΙΣ ΜΕ ΣΕΙΣΜΟ ΚΑΤΑ X

Definition of load type in this output:

- PZZ - load in global direction Z in reference to the element length
- PZP - load in global direction Z in reference to the projection
- Pz - load in local direction z
- PG - load in dead load direction in reference to the element length

Load Case 21 ΣΕΙΣΜΟΣ ΙΔΙΟΥ ΒΑΡΟΥΣ

Factor forces and moments 1.000
 Factor dead weight DL-XX 0.240

Load Case 22 ΣΕΙΣΜΟΣ ΠΡ. ΜΟΝΙΜΩΝ

Factor forces and moments 1.000

Load Case 23 ΠΡΟΣΘΕΤΕΣ ΟΜΟΦΟΡΕΣ ΩΘΗΣΕΙΣ

Factor forces and moments 1.000

Load Case 281 ΣΕΙΣΜΟΣ ΚΙΝΗΤΟΥ ΑΝΩ ΠΛΑΚΑΣ - ΠΕΡ

Factor forces and moments 1.000

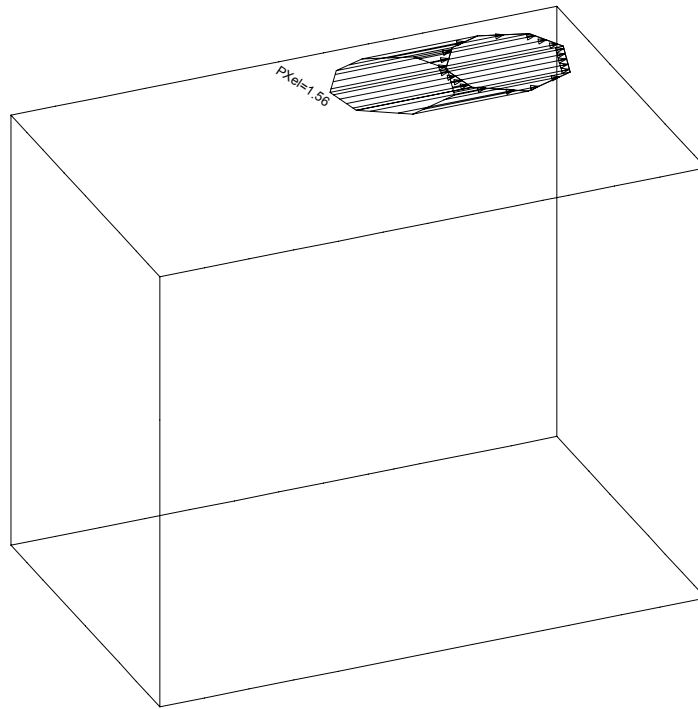
Load Case 282 ΣΕΙΣΜΟΣ ΚΙΝΗΤΟΥ ΑΝΩ ΠΛΑΚΑΣ - ΠΕΡ

Factor forces and moments 1.000

Sum of Reactions and Loads

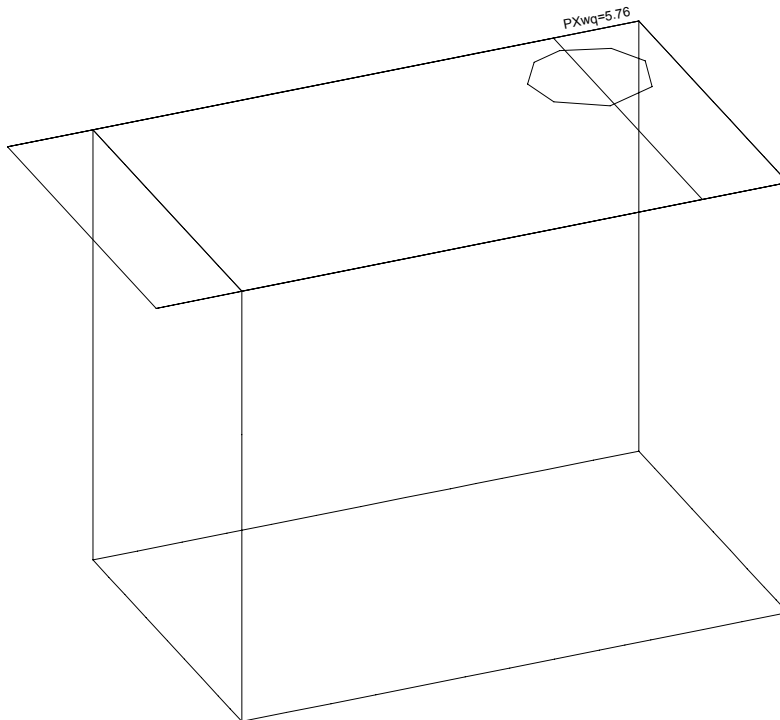
load case	P-X [kN]	P-Y [kN]	P-Z [kN]	M-X [kNm]	M-Y [kNm]	M-Z [kNm]
21	-45.9	0.0	0.0			
	45.9	0.0	0.0	0.00	0.00	0.00
22	-26.3	0.0	0.0			
	26.3	0.0	0.0	0.00	0.00	0.00
23	-102.4	0.0	0.0			
	102.4	0.0	0.0	0.00	0.00	0.00
281	-71.3	0.0	0.0			
	71.3	0.0	0.0	0.00	0.00	0.00
282	-82.7	0.0	0.0			
	82.7	0.0	0.0	0.00	0.00	0.00

ΣΤΑΤΙΚΗ ΕΠΙΛΥΣΗ ΦΡΕΑΤΙΟΥ ΕΚΚΕΝΩΤΗ
 ΦΟΡΤΙΣΕΙΣ ΜΕ ΣΕΙΣΜΟ ΚΑΤΑ Χ



SECTOR OF SYSTEM, ELEMENT GROUP 0...5
 LOADS LC 21 ΣΕΙΣΜΟΣ ΙΔΙΟΥ ΒΑΡΟΥΣ (1 CM=) - ON EDGES(PGel=1.00 kN/m)

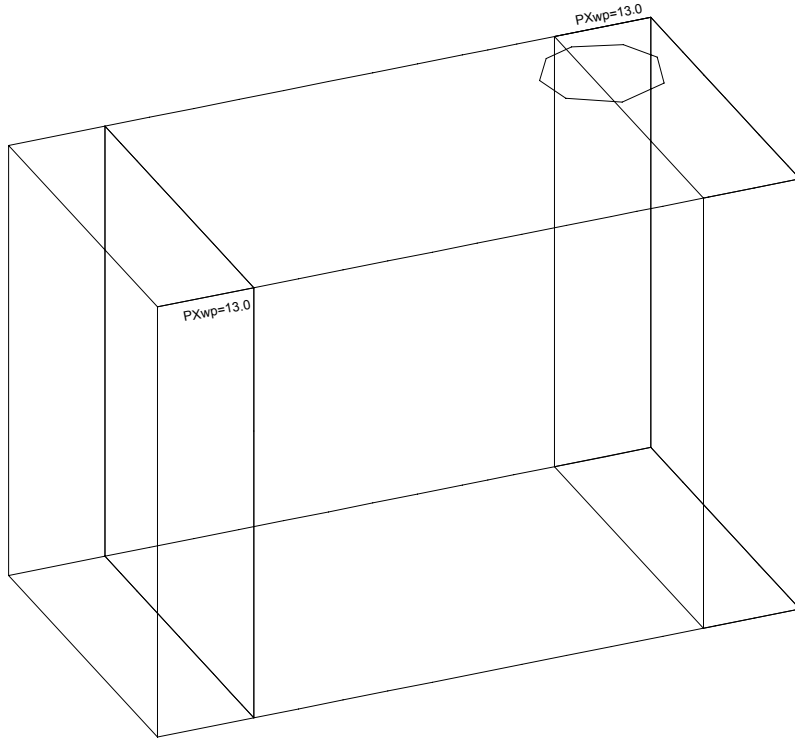
M 1 : 35
 X * 0.937
 Y * 0.581
 Z * 0.885



SECTOR OF SYSTEM, ELEMENT GROUP 0...5
 LOADS LC 22 ΣΕΙΣΜΟΣ ΠΡ. ΜΟΝΙΜΩΝ (1 CM=) - FREE(PGwq=5.00 kN/m2)

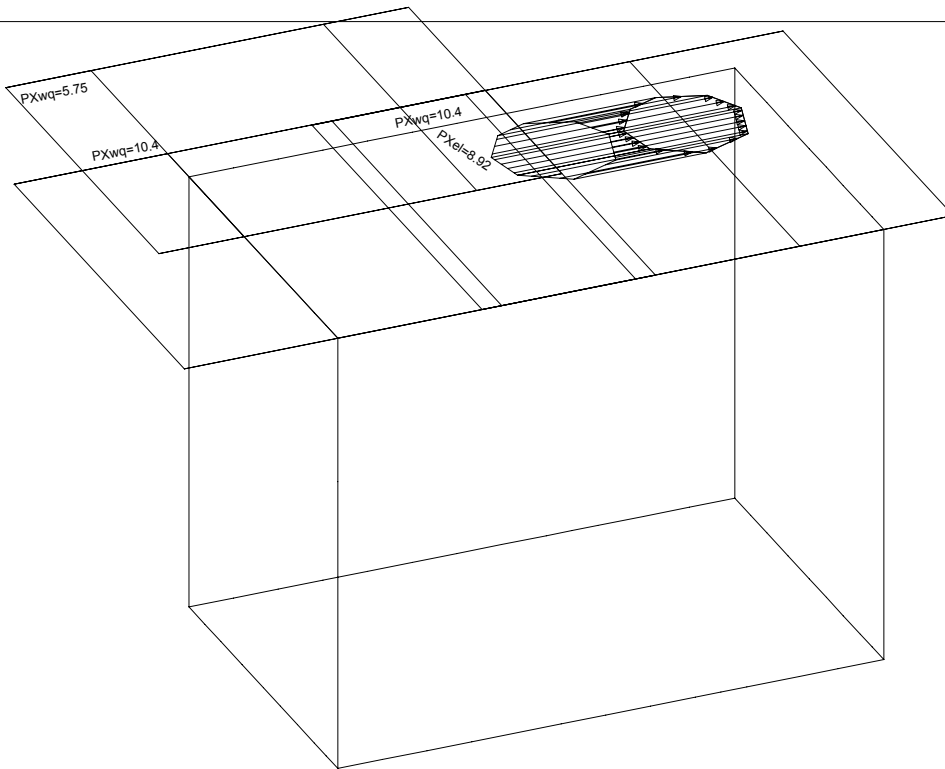
M 1 : 35
 X * 0.937
 Y * 0.581
 Z * 0.885

ΣΤΑΤΙΚΗ ΕΠΙΛΥΣΗ ΦΡΕΑΤΙΟΥ ΕΚΚΕΝΩΤΗ
 ΦΟΡΤΙΣΕΙΣ ΜΕ ΣΕΙΣΜΟ ΚΑΤΑ Χ



SECTOR OF SYSTEM, ELEMENT GROUP 0...5
 LOADS LC 23 ΠΡΟΣΘΕΤΕΣ ΟΜΟΦΟΡΕΣ ΩΘΗΣΕ (1 CM=) - FREE(PGwp=10.0 kN/m2)

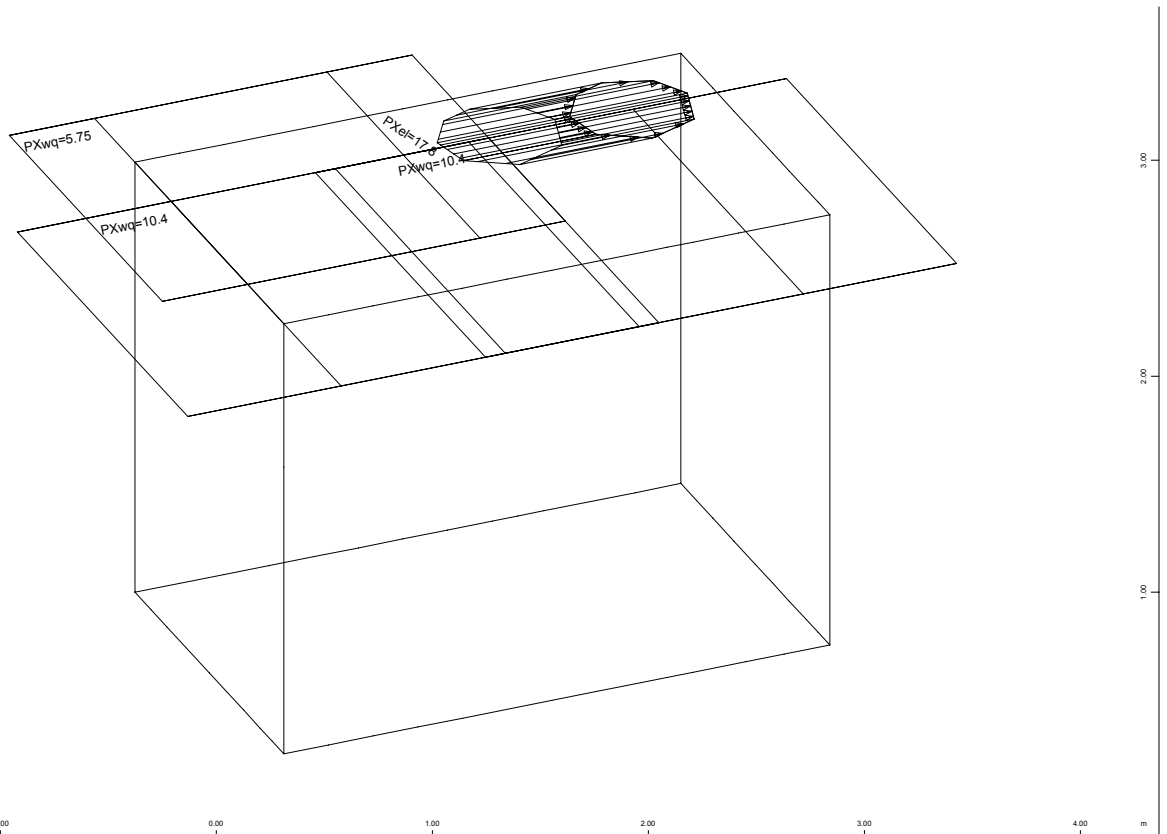
M 1 : 35
 X * 0.937
 Y * 0.581
 Z * 0.885



SECTOR OF SYSTEM, ELEMENT GROUP 0...5
 LOADS LC 281 ΣΕΙΣΜΟΣ ΚΙΝΗΤΟΥ ΑΝΩ ΠΛΑΚ (1 CM=) - FREE(PGwq=5.00 kN/m2)
 LOADS LC 281 ΣΕΙΣΜΟΣ ΚΙΝΗΤΟΥ ΑΝΩ ΠΛΑΚ (1 CM=) - ON EDGES(PGel=5.00 kN/m)

M 1 : 35
 X * 0.937
 Y * 0.581
 Z * 0.885

ΣΤΑΤΙΚΗ ΕΠΙΛΥΣΗ ΦΡΕΑΤΙΟΥ ΕΚΚΕΝΩΤΗ
 ΦΟΡΤΙΣΕΙΣ ΜΕ ΣΕΙΣΜΟ ΚΑΤΑ Χ



SECTOR OF SYSTEM, ELEMENT GROUP 0...5

- LOADS LC 282 ΣΕΙΣΜΟΣ ΚΙΝΗΤΟΥ ΑΝΩ ΠΛΑΚ (1 CM=) - FREE(PGwq=5.00 kN/m2)
- LOADS LC 282 ΣΕΙΣΜΟΣ ΚΙΝΗΤΟΥ ΑΝΩ ΠΛΑΚ (1 CM=) - ON EDGES(PGel=10.0 kN/m)

M 1 : 35

X * 0.937
 Y * 0.581
 Z * 0.885

ΣΤΑΤΙΚΗ ΕΠΙΛΥΣΗ ΦΡΕΑΤΙΟΥ ΕΚΚΕΝΩΤΗ
 ΦΟΡΤΙΣΕΙΣ ΜΕ ΣΕΙΣΜΟ ΚΑΤΑ Y

Definition of load type in this output:

- PZZ - load in global direction Z in reference to the element length
- PZP - load in global direction Z in reference to the projection
- Pz - load in local direction z
- PG - load in dead load direction in reference to the element length

Load Case 31 ΣΕΙΣΜΟΣ ΙΔΙΟΥ ΒΑΡΟΥΣ

Factor forces and moments 1.000
 Factor dead weight DL-YY 0.240

Load Case 32 ΣΕΙΣΜΟΣ ΠΡ. ΜΟΝΙΜΩΝ

Factor forces and moments 1.000

Load Case 33 ΠΡΟΣΘΕΤΕΣ ΟΜΟΦΟΡΕΣ ΩΘΗΣΕΙΣ

Factor forces and moments 1.000

Load Case 381 ΣΕΙΣΜΟΣ ΚΙΝΗΤΟΥ ΑΝΩ ΠΛΑΚΑΣ - ΠΕΡ

Factor forces and moments 1.000

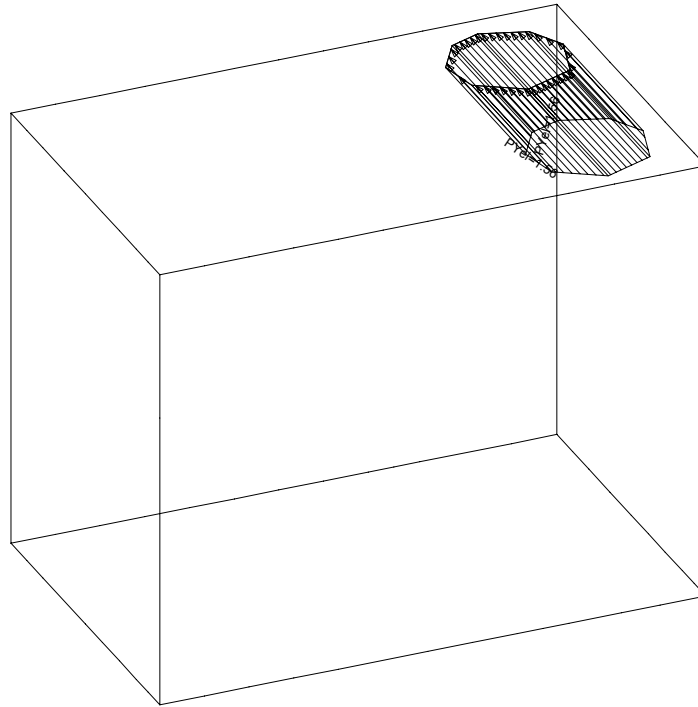
Load Case 382 ΣΕΙΣΜΟΣ ΚΙΝΗΤΟΥ ΑΝΩ ΠΛΑΚΑΣ - ΠΕΡ

Factor forces and moments 1.000

Sum of Reactions and Loads

load case	P-X [kN]	P-Y [kN]	P-Z [kN]	M-X [kNm]	M-Y [kNm]	M-Z [kNm]
31	0.0	-45.9	0.0			
	0.0	45.9	0.0	0.00	0.00	0.00
32	0.0	-26.3	0.0			
	0.0	26.3	0.0	0.00	0.00	0.00
33	0.0	-160.9	0.0			
	0.0	160.9	0.0	0.00	0.00	0.00
381	0.0	-71.3	0.0			
	0.0	71.3	0.0	0.00	0.00	0.00
382	0.0	-82.7	0.0			
	0.0	82.7	0.0	0.00	0.00	0.00

ΣΤΑΤΙΚΗ ΕΠΙΛΥΣΗ ΦΡΕΑΤΙΟΥ ΕΚΚΕΝΩΤΗ
 ΦΟΡΤΙΣΕΙΣ ΜΕ ΣΕΙΣΜΟ ΚΑΤΑ Υ

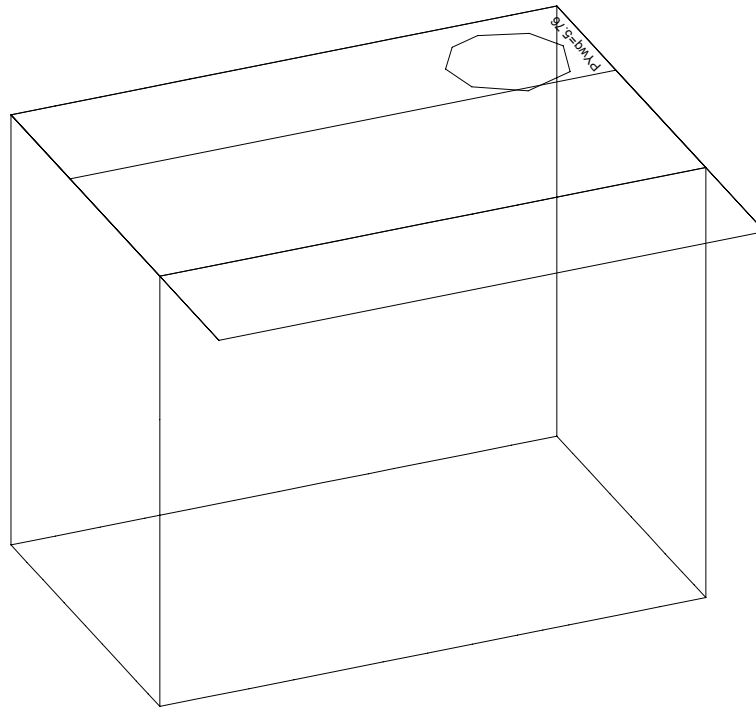


-1.00 0.00 1.00 2.00 3.00 4.00 m



SECTOR OF SYSTEM, ELEMENT GROUP 0...5
 LOADS LC 31 ΣΕΙΣΜΟΣ ΙΔΙΟΥ ΒΑΡΟΥΣ (1 CM=) - ON EDGES(PGel=1.00 kN/m)

M 1 : 35
 X * 0.937
 Y * 0.581
 Z * 0.885



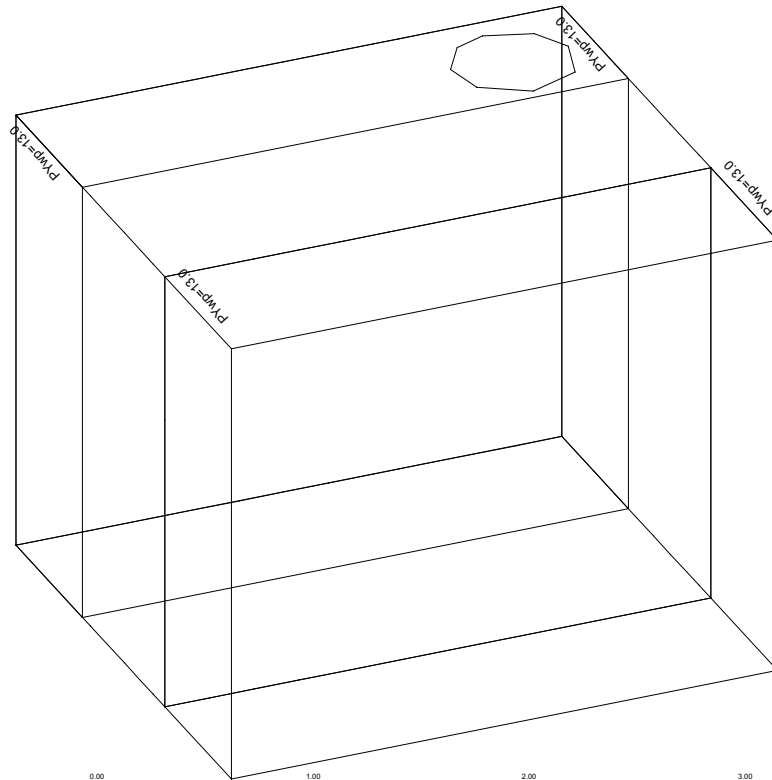
-1.00 0.00 1.00 2.00 3.00 4.00 m



SECTOR OF SYSTEM, ELEMENT GROUP 0...5
 LOADS LC 32 ΣΕΙΣΜΟΣ ΠΡ. ΜΟΝΙΜΩΝ (1 CM=) - FREE(PGwq=5.00 kN/m2)

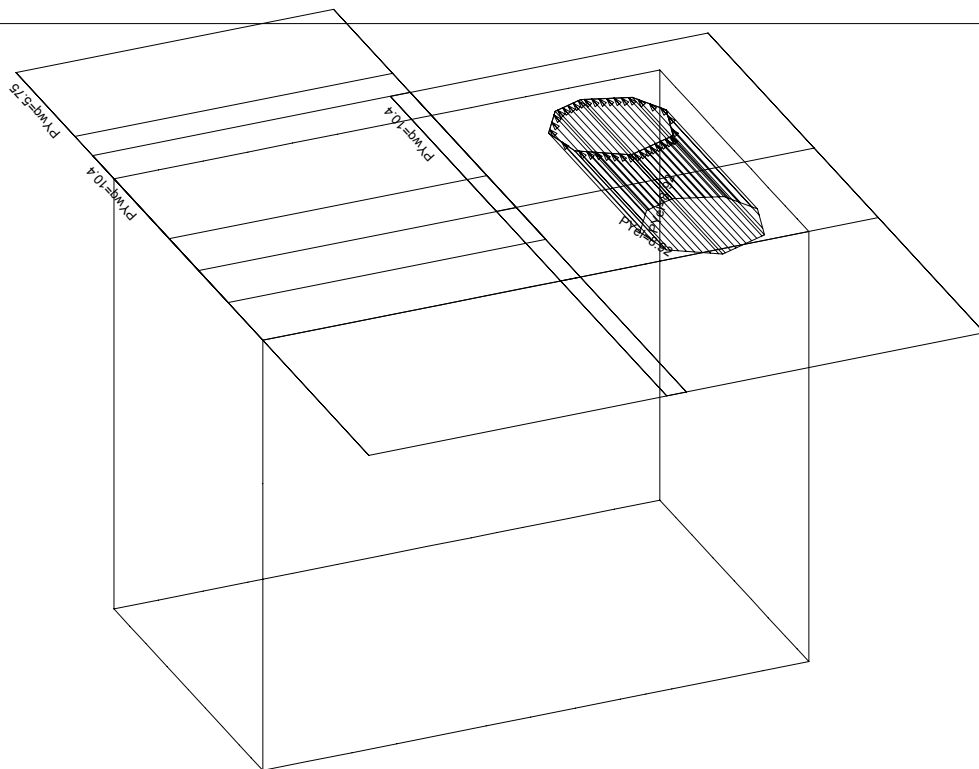
M 1 : 35
 X * 0.937
 Y * 0.581
 Z * 0.885

ΣΤΑΤΙΚΗ ΕΠΙΛΥΣΗ ΦΡΕΑΤΙΟΥ ΕΚΚΕΝΩΤΗ
 ΦΟΡΤΙΣΕΙΣ ΜΕ ΣΕΙΣΜΟ ΚΑΤΑ Y



SECTOR OF SYSTEM, ELEMENT GROUP 0...5
 LOADS LC 33 ΠΡΟΣΘΕΤΕΣ ΟΜΟΦΟΡΕΣ ΩΘΗΣΕ (1 CM=) - FREE(PGwp=10.0 kN/m2)

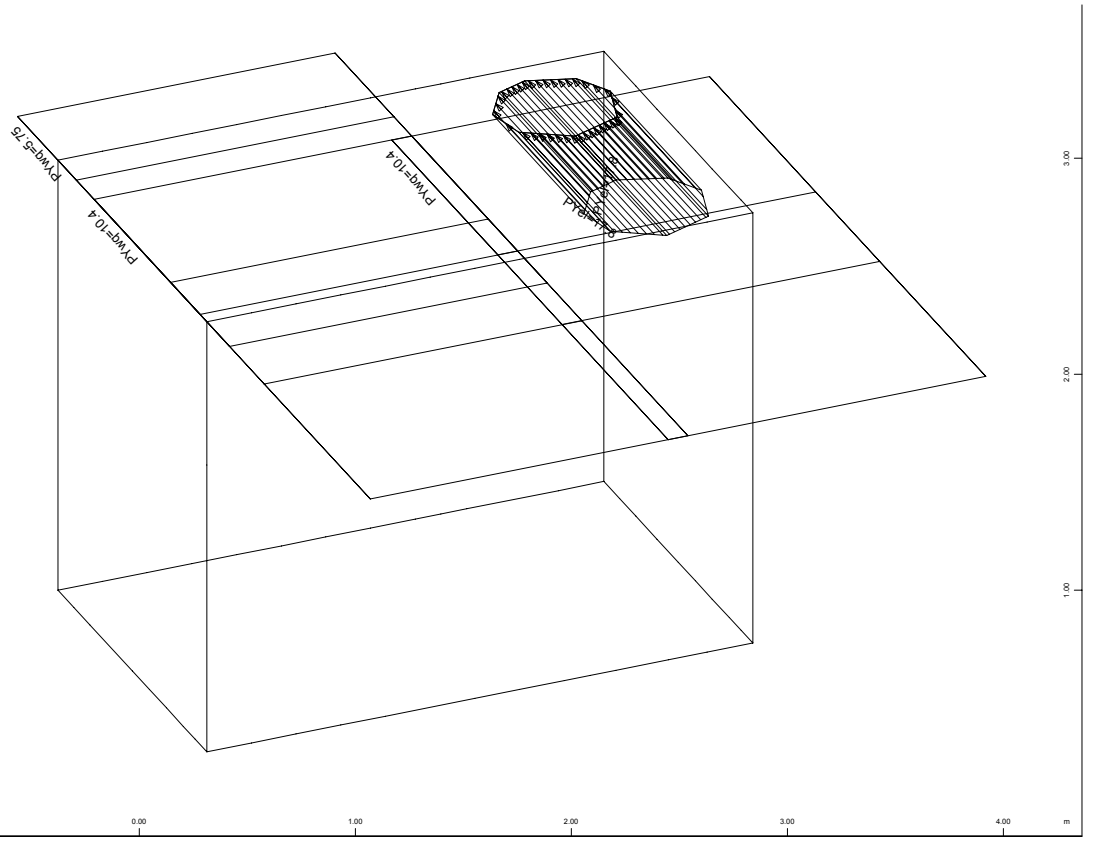
M 1 : 35
 X * 0.937
 Y * 0.581
 Z * 0.885



SECTOR OF SYSTEM, ELEMENT GROUP 0...5
 LOADS LC 381 ΣΕΙΣΜΟΣ ΚΙΝΗΤΟΥ ΑΝΩ ΠΛΑΚ (1 CM=) - FREE(PGwq=5.00 kN/m2)
 LOADS LC 381 ΣΕΙΣΜΟΣ ΚΙΝΗΤΟΥ ΑΝΩ ΠΛΑΚ (1 CM=) - ON EDGES(PGel=5.00 kN/m)

M 1 : 35
 X * 0.937
 Y * 0.581
 Z * 0.885

ΣΤΑΤΙΚΗ ΕΠΙΛΥΣΗ ΦΡΕΑΤΙΟΥ ΕΚΚΕΝΩΤΗ
 ΦΟΡΤΙΣΕΙΣ ΜΕ ΣΕΙΣΜΟ ΚΑΤΑ Y



SECTOR OF SYSTEM, ELEMENT GROUP 0...5

- LOADS LC 382 ΣΕΙΣΜΟΣ ΚΙΝΗΤΟΥ ΑΝΩ ΠΛΑΚ (1 CM=) - FREE(PGwq=5.00 kN/m2)
- LOADS LC 382 ΣΕΙΣΜΟΣ ΚΙΝΗΤΟΥ ΑΝΩ ΠΛΑΚ (1 CM=) - ON EDGES(PGel=10.0 kN/m)

M 1 : 35

X * 0.937
 Y * 0.581
 Z * 0.885

ΣΤΑΤΙΚΗ ΕΠΙΛΥΣΗ ΦΡΕΑΤΙΟΥ ΕΚΚΕΝΩΤΗ
 ΑΝΤΙΦΟΡΕΣ ΑΥΞΗΣΕΙΣ ΩΘΗΣΕΩΝ ΓΑΙΩΝ

Definition of load type in this output:

- PZZ - load in global direction Z in reference to the element length
- PZP - load in global direction Z in reference to the projection
- Pz - load in local direction z
- PG - load in dead load direction in reference to the element length

Load Case 61 ANTIΦ. ΩΘ. ΚΑΤΑ X-X

Factor forces and moments 1.000

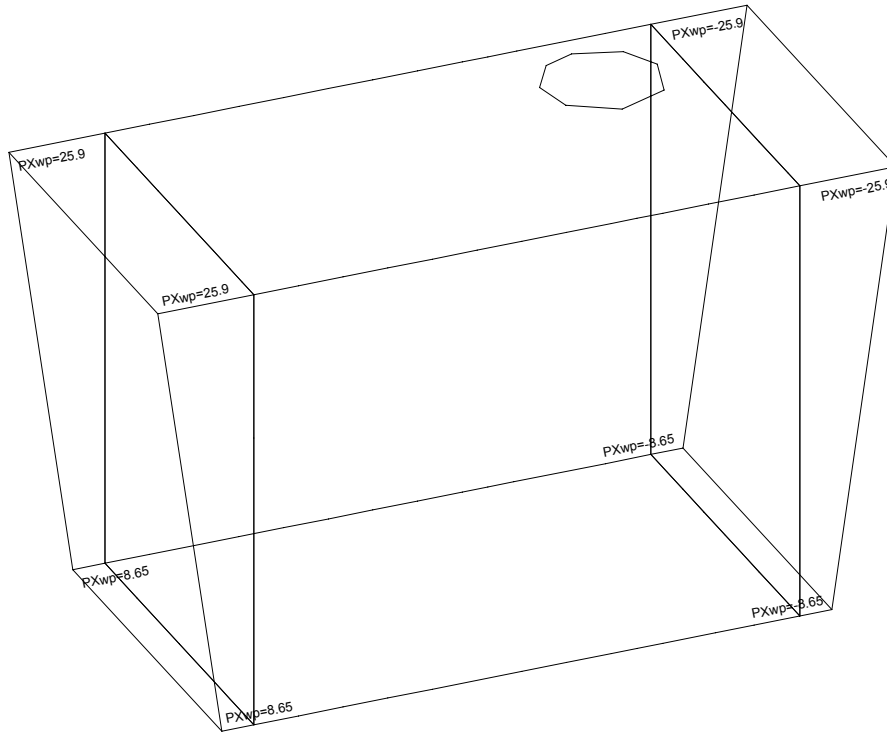
Load Case 62 ANTIΦ. ΩΘ. ΚΑΤΑ Y-Y

Factor forces and moments 1.000

Sum of Reactions and Loads

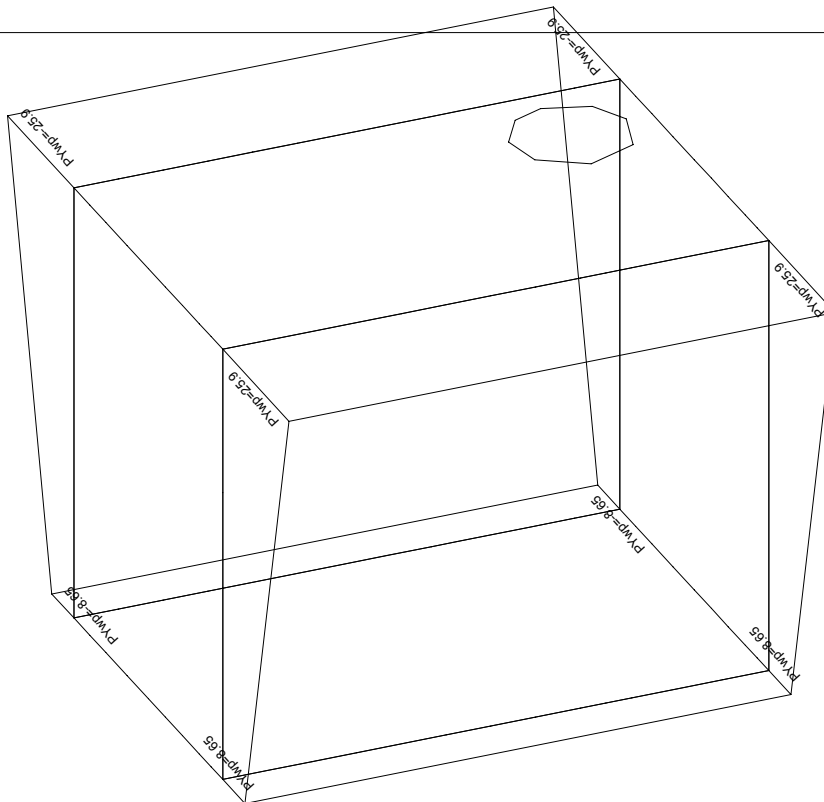
load case	P-X [kN]	P-Y [kN]	P-Z [kN]	M-X [kNm]	M-Y [kNm]	M-Z [kNm]
61	0.0	0.0	0.0			
	0.0	0.0	0.0	0.00	0.00	0.00
62	0.0	0.0	0.0			
	0.0	0.0	0.0	0.00	0.00	0.00

ΣΤΑΤΙΚΗ ΕΠΙΛΥΣΗ ΦΡΕΑΤΙΟΥ ΕΚΚΕΝΩΤΗ
 ΑΝΤΙΦΟΡΕΣ ΑΥΞΗΣΕΙΣ ΩΘΗΣΕΩΝ ΓΑΙΩΝ



SECTOR OF SYSTEM, ELEMENT GROUP 0...5
 LOADS LC 61 ΑΝΤΙΦ. ΩΘ. ΚΑΤΑ Χ-Χ (1 CM=) - FREE(PGwp=20.0 kN/m2)

M 1 : 35
 X * 0.937
 Y * 0.581
 Z * 0.885



SECTOR OF SYSTEM, ELEMENT GROUP 0...5
 LOADS LC 62 ΑΝΤΙΦ. ΩΘ. ΚΑΤΑ Υ-Υ (1 CM=) - FREE(PGwp=20.0 kN/m2)

M 1 : 35
 X * 0.937
 Y * 0.581
 Z * 0.885

ΣΤΑΤΙΚΗ ΕΠΙΛΥΣΗ ΦΡΕΑΤΙΟΥ ΕΚΚΕΝΩΤΗ
 ΣΥΝΔΥΑΣΜΟΙ ΦΟΡΤΙΣΕΩΝ ΧΩΡΙΣ ΣΕΙΣΜΟ

Superposition according to EC2 - Country code 0
 Actions and Loadcase selection

type	LC	gam-u factor	gam-f Type of loadcase	psi-0	psi-1	psi-2	psi-1'	Title
B1		1.50	0.00	0.00	0.00	0.00	1.00	dT +5/-2.5 ΜΕΣΑ-ΕΞΩ
	16	1.00	Alternative LC A 3					dT +5/-2.5 ΜΕΣΑ-ΕΞΩ
	16	-0.50	Alternative LC A 3					dT +5/-2.5 ΜΕΣΑ-ΕΞΩ
B2		1.50	0.00	0.00	0.00	0.00	1.00	ΟΜΟΙΟΜ. ΜΕΤΑΒΟΛΗ DT=+20
	17	1.00	Alternating LC					ΟΜΟΙΟΜ. ΜΕΤΑΒΟΛΗ DT=+20
C		1.50	0.00	0.60	0.30	0.30	1.00	KINHΤΑ ΦΟΡΤΙΑ
	81	1.00	Alternative LC A 1					KINHΤΟ ΑΝΩ ΠΛΑΚΑΣ - ΠΕΡΙ
	81	1.00	Alternative LC A 1					KINHΤΟ ΑΝΩ ΠΛΑΚΑΣ - ΠΕΡΙ
	14	1.00	Combined with LC					ΤΡΟΧΟΠΕΔΗΣΗ
	81	1.00	Alternative LC A 1					KINHΤΟ ΑΝΩ ΠΛΑΚΑΣ - ΠΕΡΙ
	14	-1.00	Combined with LC					ΤΡΟΧΟΠΕΔΗΣΗ
	82	1.00	Alternative LC A 1					KINHΤΟ ΑΝΩ ΠΛΑΚΑΣ - ΠΕΡΙ
	82	1.00	Alternative LC A 1					KINHΤΟ ΑΝΩ ΠΛΑΚΑΣ - ΠΕΡΙ
	14	1.00	Combined with LC					ΤΡΟΧΟΠΕΔΗΣΗ
	82	1.00	Alternative LC A 1					KINHΤΟ ΑΝΩ ΠΛΑΚΑΣ - ΠΕΡΙ
	14	-1.00	Combined with LC					ΤΡΟΧΟΠΕΔΗΣΗ
	8	1.00	Alternative LC A 1					ΩΘ. KINHΤΟΥ - ΤΟΙΧΩΜΑ T1
	9	1.00	Alternative LC A 1					ΩΘ. KINHΤΟΥ - ΤΟΙΧΩΜΑ T2
	10	1.00	Alternative LC A 1					ΩΘ. KINHΤΟΥ - ΤΟΙΧΩΜΑ T3
	11	1.00	Alternative LC A 1					ΩΘ. KINHΤΟΥ - ΤΟΙΧΩΜΑ T4
	81	1.00	Alternative LC A 1					KINHΤΟ ΑΝΩ ΠΛΑΚΑΣ - ΠΕΡΙ
	8	1.00	Combined with LC					ΩΘ. KINHΤΟΥ - ΤΟΙΧΩΜΑ T1
	81	1.00	Alternative LC A 1					KINHΤΟ ΑΝΩ ΠΛΑΚΑΣ - ΠΕΡΙ
	9	1.00	Combined with LC					ΩΘ. KINHΤΟΥ - ΤΟΙΧΩΜΑ T2
	81	1.00	Alternative LC A 1					KINHΤΟ ΑΝΩ ΠΛΑΚΑΣ - ΠΕΡΙ
	10	1.00	Combined with LC					ΩΘ. KINHΤΟΥ - ΤΟΙΧΩΜΑ T3
	81	1.00	Alternative LC A 1					KINHΤΟ ΑΝΩ ΠΛΑΚΑΣ - ΠΕΡΙ
	11	1.00	Combined with LC					ΩΘ. KINHΤΟΥ - ΤΟΙΧΩΜΑ T4
	82	1.00	Alternative LC A 1					KINHΤΟ ΑΝΩ ΠΛΑΚΑΣ - ΠΕΡΙ
	8	1.00	Combined with LC					ΩΘ. KINHΤΟΥ - ΤΟΙΧΩΜΑ T1
	82	1.00	Alternative LC A 1					KINHΤΟ ΑΝΩ ΠΛΑΚΑΣ - ΠΕΡΙ
	9	1.00	Combined with LC					ΩΘ. KINHΤΟΥ - ΤΟΙΧΩΜΑ T2
	82	1.00	Alternative LC A 1					KINHΤΟ ΑΝΩ ΠΛΑΚΑΣ - ΠΕΡΙ
	10	1.00	Combined with LC					ΩΘ. KINHΤΟΥ - ΤΟΙΧΩΜΑ T3
	82	1.00	Alternative LC A 1					KINHΤΟ ΑΝΩ ΠΛΑΚΑΣ - ΠΕΡΙ
	11	1.00	Combined with LC					ΩΘ. KINHΤΟΥ - ΤΟΙΧΩΜΑ T4
D		1.50	0.00	0.60	0.30	0.30	1.00	ΕΞΩΤ. ΝΕΡΟ
	5	1.00	Alternative LC A 2					ΕΞΩΤΕΡΙΚΟ ΝΕΡΟ
G		1.35	1.00	1.00	1.00	1.00	1.00	ΜΟΝΙΜΑ ΦΟΡΤΙΑ
	1	1.00	Dead Load					ΙΔΙΟ ΒΑΡΟΣ
	2	1.00	Dead Load					ΠΡΟΣΘΕΤΑ ΜΟΝΙΜΑ
	3	1.00	Alternative LC AG					ΩΘΗΣ.ΓΡΑΙΩΝ ΧΩΡΙΣ ΥΔΡ.ΟΡΓΙ
	3	0.50	Alternative LC AG					ΩΘΗΣ.ΓΡΑΙΩΝ ΧΩΡΙΣ ΥΔΡ.ΟΡΓΙ
	15	1.00	Pattern Load					ΣΥΡΡΠΙΚΝΩΣΗ

Generated Loadcases

Number	Title
151	MAX-MX
152	MIN-MX
153	MAX-MY
154	MIN-MY
155	MAX-MXY
156	MIN-MXY

ΣΤΑΤΙΚΗ ΕΠΙΛΥΣΗ ΦΡΕΑΤΙΟΥ ΕΚΚΕΝΩΤΗ
 ΣΥΝΔΥΑΣΜΟΙ ΦΟΡΤΙΣΕΩΝ ΓΙΑ ΕΛΕΓΧΟ ΡΗΓΜΑΤΩΣΗΣ

Superposition according to EC2 - Country code 0
 Actions and Loadcase selection

type	LC	gam-u factor	gam-f Type of loadcase	psi-0	psi-1	psi-2	psi-1'	Title
B1		1.00	0.00	0.00	0.00	0.00	1.00	dT +5/-2.5 ΜΕΣΑ-ΕΞΩ
	16	1.00	Alternative LC A 3					dT +5/-2.5 ΜΕΣΑ-ΕΞΩ
	16	-0.50	Alternative LC A 3					dT +5/-2.5 ΜΕΣΑ-ΕΞΩ
B2		1.00	0.00	0.00	0.00	0.00	1.00	ΟΜΟΙΟΜ. ΜΕΤΑΒΟΛΗ DT=+20
	17	1.00	Alternating LC					ΟΜΟΙΟΜ. ΜΕΤΑΒΟΛΗ DT=+20
C		1.00	0.00	0.60	0.30	0.30	1.00	KINHΤΑ ΦΟΡΤΙΑ
	81	1.00	Alternative LC A 1					KINHΤΟ ΑΝΩ ΠΛΑΚΑΣ - ΠΕΡΙ
	81	1.00	Alternative LC A 1					KINHΤΟ ΑΝΩ ΠΛΑΚΑΣ - ΠΕΡΙ
	14	1.00	Combined with LC					ΤΡΟΧΟΠΕΔΗΣΗ
	81	1.00	Alternative LC A 1					KINHΤΟ ΑΝΩ ΠΛΑΚΑΣ - ΠΕΡΙ
	14	-1.00	Combined with LC					ΤΡΟΧΟΠΕΔΗΣΗ
	82	1.00	Alternative LC A 1					KINHΤΟ ΑΝΩ ΠΛΑΚΑΣ - ΠΕΡΙ
	82	1.00	Alternative LC A 1					KINHΤΟ ΑΝΩ ΠΛΑΚΑΣ - ΠΕΡΙ
	14	1.00	Combined with LC					ΤΡΟΧΟΠΕΔΗΣΗ
	82	1.00	Alternative LC A 1					KINHΤΟ ΑΝΩ ΠΛΑΚΑΣ - ΠΕΡΙ
	14	-1.00	Combined with LC					ΤΡΟΧΟΠΕΔΗΣΗ
	8	1.00	Alternative LC A 1					ΩΘ. KINHΤΟΥ - ΤΟΙΧΩΜΑ T1
	9	1.00	Alternative LC A 1					ΩΘ. KINHΤΟΥ - ΤΟΙΧΩΜΑ T2
	10	1.00	Alternative LC A 1					ΩΘ. KINHΤΟΥ - ΤΟΙΧΩΜΑ T3
	11	1.00	Alternative LC A 1					ΩΘ. KINHΤΟΥ - ΤΟΙΧΩΜΑ T4
	81	1.00	Alternative LC A 1					KINHΤΟ ΑΝΩ ΠΛΑΚΑΣ - ΠΕΡΙ
	8	1.00	Combined with LC					ΩΘ. KINHΤΟΥ - ΤΟΙΧΩΜΑ T1
	81	1.00	Alternative LC A 1					KINHΤΟ ΑΝΩ ΠΛΑΚΑΣ - ΠΕΡΙ
	9	1.00	Combined with LC					ΩΘ. KINHΤΟΥ - ΤΟΙΧΩΜΑ T2
	81	1.00	Alternative LC A 1					KINHΤΟ ΑΝΩ ΠΛΑΚΑΣ - ΠΕΡΙ
	10	1.00	Combined with LC					ΩΘ. KINHΤΟΥ - ΤΟΙΧΩΜΑ T3
	81	1.00	Alternative LC A 1					KINHΤΟ ΑΝΩ ΠΛΑΚΑΣ - ΠΕΡΙ
	11	1.00	Combined with LC					ΩΘ. KINHΤΟΥ - ΤΟΙΧΩΜΑ T4
	82	1.00	Alternative LC A 1					KINHΤΟ ΑΝΩ ΠΛΑΚΑΣ - ΠΕΡΙ
	8	1.00	Combined with LC					ΩΘ. KINHΤΟΥ - ΤΟΙΧΩΜΑ T1
	82	1.00	Alternative LC A 1					KINHΤΟ ΑΝΩ ΠΛΑΚΑΣ - ΠΕΡΙ
	9	1.00	Combined with LC					ΩΘ. KINHΤΟΥ - ΤΟΙΧΩΜΑ T2
	82	1.00	Alternative LC A 1					KINHΤΟ ΑΝΩ ΠΛΑΚΑΣ - ΠΕΡΙ
	10	1.00	Combined with LC					ΩΘ. KINHΤΟΥ - ΤΟΙΧΩΜΑ T3
	82	1.00	Alternative LC A 1					KINHΤΟ ΑΝΩ ΠΛΑΚΑΣ - ΠΕΡΙ
	11	1.00	Combined with LC					ΩΘ. KINHΤΟΥ - ΤΟΙΧΩΜΑ T4
D		1.00	0.00	0.60	0.30	0.30	1.00	ΕΣΩΤ. ΝΕΡΟ
	5	1.00	Alternative LC A 2					ΕΣΩΤΕΡΙΚΟ ΝΕΡΟ
G		1.00	1.00	1.00	1.00	1.00	1.00	ΜΟΝΙΜΑ ΦΟΡΤΙΑ
	1	1.00	Dead Load					ΙΔΙΟ ΒΑΡΟΣ
	2	1.00	Dead Load					ΠΡΟΣΘΕΤΑ ΜΟΝΙΜΑ
	3	1.00	Alternative LC AG					ΩΘΗΣ.ΓΑΙΩΝ ΧΩΡΙΣ ΥΔΡ.ΟΡΗ
	3	0.50	Alternative LC AG					ΩΘΗΣ.ΓΑΙΩΝ ΧΩΡΙΣ ΥΔΡ.ΟΡΗ
	15	1.00	Pattern Load					ΣΥΡΡΠΙΚΝΩΣΗ

Generated Loadcases

Number	Title
161	MAX-MX
162	MIN-MX
163	MAX-MY
164	MIN-MY
165	MAX-MXY
166	MIN-MXY

ΣΤΑΤΙΚΗ ΕΠΙΛΥΣΗ ΦΡΕΑΤΙΟΥ ΕΚΚΕΝΩΤΗ
 ΣΥΝΔΥΑΣΜΟΙ ΦΟΡΤΙΣΕΩΝ ΜΕ ΣΕΙΣΜΟ + (X-X) + 0.3 (Y-Y)

Superposition according to EC2 - Country code 0
 Actions and Loadcase selection

type	LC	gam-u factor	gam-f Type of loadcase	psi-0	psi-1	psi-2	psi-1'	Title
C		0.20	0.00	1.00	1.00	1.00	1.00	KINHΤΑ ΦΟΡΤΙΑ
	81	1.00	Alternative LC A 1					KINHΤΟ ΑΝΩ ΠΛΑΚΑΣ - ΠΕΡΙ
	281	1.00	Combined with LC					ΣΕΙΣΜΟΣ ΚΙΝΗΤΟΥ ΑΝΩ ΠΛΑΚ
	381	0.30	Combined with LC					ΣΕΙΣΜΟΣ ΚΙΝΗΤΟΥ ΑΝΩ ΠΛΑΚ
	81	1.00	Alternative LC A 1					KINHΤΟ ΑΝΩ ΠΛΑΚΑΣ - ΠΕΡΙ
	14	1.00	Combined with LC					ΤΡΟΧΟΠΕΔΗΣΗ
	281	1.00	Combined with LC					ΣΕΙΣΜΟΣ ΚΙΝΗΤΟΥ ΑΝΩ ΠΛΑΚ
	381	0.30	Combined with LC					ΣΕΙΣΜΟΣ ΚΙΝΗΤΟΥ ΑΝΩ ΠΛΑΚ
	81	1.00	Alternative LC A 1					KINHΤΟ ΑΝΩ ΠΛΑΚΑΣ - ΠΕΡΙ
	14	-1.00	Combined with LC					ΤΡΟΧΟΠΕΔΗΣΗ
	281	1.00	Combined with LC					ΣΕΙΣΜΟΣ ΚΙΝΗΤΟΥ ΑΝΩ ΠΛΑΚ
	381	0.30	Combined with LC					ΣΕΙΣΜΟΣ ΚΙΝΗΤΟΥ ΑΝΩ ΠΛΑΚ
	82	1.00	Alternative LC A 1					KINHΤΟ ΑΝΩ ΠΛΑΚΑΣ - ΠΕΡΙ
	282	1.00	Combined with LC					ΣΕΙΣΜΟΣ ΚΙΝΗΤΟΥ ΑΝΩ ΠΛΑΚ
	382	0.30	Combined with LC					ΣΕΙΣΜΟΣ ΚΙΝΗΤΟΥ ΑΝΩ ΠΛΑΚ
	82	1.00	Alternative LC A 1					KINHΤΟ ΑΝΩ ΠΛΑΚΑΣ - ΠΕΡΙ
	14	1.00	Combined with LC					ΤΡΟΧΟΠΕΔΗΣΗ
	282	1.00	Combined with LC					ΣΕΙΣΜΟΣ ΚΙΝΗΤΟΥ ΑΝΩ ΠΛΑΚ
	382	0.30	Combined with LC					ΣΕΙΣΜΟΣ ΚΙΝΗΤΟΥ ΑΝΩ ΠΛΑΚ
	82	1.00	Alternative LC A 1					KINHΤΟ ΑΝΩ ΠΛΑΚΑΣ - ΠΕΡΙ
	14	-1.00	Combined with LC					ΤΡΟΧΟΠΕΔΗΣΗ
	282	1.00	Combined with LC					ΣΕΙΣΜΟΣ ΚΙΝΗΤΟΥ ΑΝΩ ΠΛΑΚ
	382	0.30	Combined with LC					ΣΕΙΣΜΟΣ ΚΙΝΗΤΟΥ ΑΝΩ ΠΛΑΚ
	8	1.00	Alternative LC A 1					ΩΘ. ΚΙΝΗΤΟΥ - ΤΟΙΧΩΜΑ T1
	9	1.00	Alternative LC A 1					ΩΘ. ΚΙΝΗΤΟΥ - ΤΟΙΧΩΜΑ T2
	10	1.00	Alternative LC A 1					ΩΘ. ΚΙΝΗΤΟΥ - ΤΟΙΧΩΜΑ T3
	11	1.00	Alternative LC A 1					ΩΘ. ΚΙΝΗΤΟΥ - ΤΟΙΧΩΜΑ T4
	81	1.00	Alternative LC A 1					KINHΤΟ ΑΝΩ ΠΛΑΚΑΣ - ΠΕΡΙ
	281	1.00	Combined with LC					ΣΕΙΣΜΟΣ ΚΙΝΗΤΟΥ ΑΝΩ ΠΛΑΚ
	381	0.30	Combined with LC					ΣΕΙΣΜΟΣ ΚΙΝΗΤΟΥ ΑΝΩ ΠΛΑΚ
	8	1.00	Combined with LC					ΩΘ. ΚΙΝΗΤΟΥ - ΤΟΙΧΩΜΑ T1
	81	1.00	Alternative LC A 1					KINHΤΟ ΑΝΩ ΠΛΑΚΑΣ - ΠΕΡΙ
	281	1.00	Combined with LC					ΣΕΙΣΜΟΣ ΚΙΝΗΤΟΥ ΑΝΩ ΠΛΑΚ
	381	0.30	Combined with LC					ΣΕΙΣΜΟΣ ΚΙΝΗΤΟΥ ΑΝΩ ΠΛΑΚ
	9	1.00	Combined with LC					ΩΘ. ΚΙΝΗΤΟΥ - ΤΟΙΧΩΜΑ T2
	81	1.00	Alternative LC A 1					KINHΤΟ ΑΝΩ ΠΛΑΚΑΣ - ΠΕΡΙ
	281	1.00	Combined with LC					ΣΕΙΣΜΟΣ ΚΙΝΗΤΟΥ ΑΝΩ ΠΛΑΚ
	381	0.30	Combined with LC					ΣΕΙΣΜΟΣ ΚΙΝΗΤΟΥ ΑΝΩ ΠΛΑΚ
	10	1.00	Combined with LC					ΩΘ. ΚΙΝΗΤΟΥ - ΤΟΙΧΩΜΑ T3
	81	1.00	Alternative LC A 1					KINHΤΟ ΑΝΩ ΠΛΑΚΑΣ - ΠΕΡΙ
	281	1.00	Combined with LC					ΣΕΙΣΜΟΣ ΚΙΝΗΤΟΥ ΑΝΩ ΠΛΑΚ
	381	0.30	Combined with LC					ΣΕΙΣΜΟΣ ΚΙΝΗΤΟΥ ΑΝΩ ΠΛΑΚ
	11	1.00	Combined with LC					ΩΘ. ΚΙΝΗΤΟΥ - ΤΟΙΧΩΜΑ T4
	82	1.00	Alternative LC A 1					KINHΤΟ ΑΝΩ ΠΛΑΚΑΣ - ΠΕΡΙ
	282	1.00	Combined with LC					ΣΕΙΣΜΟΣ ΚΙΝΗΤΟΥ ΑΝΩ ΠΛΑΚ
	382	0.30	Combined with LC					ΣΕΙΣΜΟΣ ΚΙΝΗΤΟΥ ΑΝΩ ΠΛΑΚ
	8	1.00	Combined with LC					ΩΘ. ΚΙΝΗΤΟΥ - ΤΟΙΧΩΜΑ T1
	82	1.00	Alternative LC A 1					KINHΤΟ ΑΝΩ ΠΛΑΚΑΣ - ΠΕΡΙ
	282	1.00	Combined with LC					ΣΕΙΣΜΟΣ ΚΙΝΗΤΟΥ ΑΝΩ ΠΛΑΚ
	382	0.30	Combined with LC					ΣΕΙΣΜΟΣ ΚΙΝΗΤΟΥ ΑΝΩ ΠΛΑΚ
	9	1.00	Combined with LC					ΩΘ. ΚΙΝΗΤΟΥ - ΤΟΙΧΩΜΑ T2
	82	1.00	Alternative LC A 1					KINHΤΟ ΑΝΩ ΠΛΑΚΑΣ - ΠΕΡΙ
	282	1.00	Combined with LC					ΣΕΙΣΜΟΣ ΚΙΝΗΤΟΥ ΑΝΩ ΠΛΑΚ
	382	0.30	Combined with LC					ΣΕΙΣΜΟΣ ΚΙΝΗΤΟΥ ΑΝΩ ΠΛΑΚ
	10	1.00	Combined with LC					ΩΘ. ΚΙΝΗΤΟΥ - ΤΟΙΧΩΜΑ T3
	82	1.00	Alternative LC A 1					KINHΤΟ ΑΝΩ ΠΛΑΚΑΣ - ΠΕΡΙ
	282	1.00	Combined with LC					ΣΕΙΣΜΟΣ ΚΙΝΗΤΟΥ ΑΝΩ ΠΛΑΚ
	382	0.30	Combined with LC					ΣΕΙΣΜΟΣ ΚΙΝΗΤΟΥ ΑΝΩ ΠΛΑΚ
	11	1.00	Combined with LC					ΩΘ. ΚΙΝΗΤΟΥ - ΤΟΙΧΩΜΑ T4
D		0.30	0.00	1.00	1.00	1.00	1.00	ΕΞΩΤ. ΝΕΡΟ

ΣΤΑΤΙΚΗ ΕΠΙΛΥΣΗ ΦΡΕΑΤΙΟΥ ΕΚΚΕΝΩΤΗ
 ΣΥΝΔΥΑΣΜΟΙ ΦΟΡΤΙΣΕΩΝ ΜΕ ΣΕΙΣΜΟ + (X-X) + 0.3 (Y-Y)

type	LC	gam-u factor	gam-f	psi-0	psi-1	psi-2	psi-1'	Type of loadcase	Title
	5	1.00						Alternative LC A 2	ΕΣΩΤΕΡΙΚΟ ΝΕΡΟ
G		1.00	1.00	1.00	1.00	1.00	1.00	MONIMA FORTIA	1.00 MONIMA FORTIA
	1	1.00						Dead Load	ΙΔΙΟ ΒΑΡΟΣ
	2	1.00						Combined with LC	ΠΡΟΣΘΕΤΑ ΜΟΝΙΜΑ
	21	1.00						Combined with LC	ΣΕΙΣΜΟΣ ΙΔΙΟΥ ΒΑΡΟΥΣ
	22	1.00						Combined with LC	ΣΕΙΣΜΟΣ ΠΡ. ΜΟΝΙΜΩΝ
	31	0.30						Combined with LC	ΣΕΙΣΜΟΣ ΙΔΙΟΥ ΒΑΡΟΥΣ
	32	0.30						Combined with LC	ΣΕΙΣΜΟΣ ΠΡ. ΜΟΝΙΜΩΝ
	3	1.00						Alternative LC AG	ΩΘΗΣ.ΓΑΙΩΝ ΧΩΡΙΣ ΥΔΡ.ΟΡΙ
	23	1.00						Combined with LC	ΠΡΟΣΘΕΤΕΣ ΟΜΟΦΟΡΕΣ ΩΘΗΣΕ
	33	0.30						Combined with LC	ΠΡΟΣΘΕΤΕΣ ΟΜΟΦΟΡΕΣ ΩΘΗΣΕ
	3	0.50						Alternative LC AG	ΩΘΗΣ.ΓΑΙΩΝ ΧΩΡΙΣ ΥΔΡ.ΟΡΙ
	23	1.00						Combined with LC	ΠΡΟΣΘΕΤΕΣ ΟΜΟΦΟΡΕΣ ΩΘΗΣΕ
	33	0.30						Combined with LC	ΠΡΟΣΘΕΤΕΣ ΟΜΟΦΟΡΕΣ ΩΘΗΣΕ
	15	1.00						Pattern Load	ΣΥΡΡΙΚΝΩΣΗ

Generated Loadcases

Number	Title
201	MAX-MX
202	MIN-MX
203	MAX-MY
204	MIN-MY
205	MAX-MXY
206	MIN-MXY

ΣΤΑΤΙΚΗ ΕΠΙΛΥΣΗ ΦΡΕΑΤΙΟΥ ΕΚΚΕΝΩΤΗ
 ΣΥΝΔΥΑΣΜΟΙ ΦΟΡΤΙΣΕΩΝ ΜΕ ΣΕΙΣΜΟ + (X-X) -0.3 (Y-Y)

Superposition according to EC2 - Country code 0
 Actions and Loadcase selection

type	LC	gam-u factor	gam-f Type of loadcase	psi-0	psi-1	psi-2	psi-1'	Title
C		0.20	0.00	1.00	1.00	1.00	1.00	KINHΤΑ ΦΟΡΤΙΑ
	81	1.00	Alternative LC A 1					KINHΤΟ ΑΝΩ ΠΛΑΚΑΣ - ΠΕΡΙ
	281	1.00	Combined with LC					ΣΕΙΣΜΟΣ ΚINHΤΟΥ ΑΝΩ ΠΛΑΚ
	381	-0.30	Combined with LC					ΣΕΙΣΜΟΣ ΚINHΤΟΥ ΑΝΩ ΠΛΑΚ
	81	1.00	Alternative LC A 1					KINHΤΟ ΑΝΩ ΠΛΑΚΑΣ - ΠΕΡΙ
	14	1.00	Combined with LC					ΤΡΟΧΟΠΕΔΗΣΗ
	281	1.00	Combined with LC					ΣΕΙΣΜΟΣ ΚINHΤΟΥ ΑΝΩ ΠΛΑΚ
	381	-0.30	Combined with LC					ΣΕΙΣΜΟΣ ΚINHΤΟΥ ΑΝΩ ΠΛΑΚ
	81	1.00	Alternative LC A 1					KINHΤΟ ΑΝΩ ΠΛΑΚΑΣ - ΠΕΡΙ
	14	-1.00	Combined with LC					ΤΡΟΧΟΠΕΔΗΣΗ
	281	1.00	Combined with LC					ΣΕΙΣΜΟΣ ΚINHΤΟΥ ΑΝΩ ΠΛΑΚ
	381	-0.30	Combined with LC					ΣΕΙΣΜΟΣ ΚINHΤΟΥ ΑΝΩ ΠΛΑΚ
	82	1.00	Alternative LC A 1					KINHΤΟ ΑΝΩ ΠΛΑΚΑΣ - ΠΕΡΙ
	282	1.00	Combined with LC					ΣΕΙΣΜΟΣ ΚINHΤΟΥ ΑΝΩ ΠΛΑΚ
	382	-0.30	Combined with LC					ΣΕΙΣΜΟΣ ΚINHΤΟΥ ΑΝΩ ΠΛΑΚ
	82	1.00	Alternative LC A 1					KINHΤΟ ΑΝΩ ΠΛΑΚΑΣ - ΠΕΡΙ
	14	1.00	Combined with LC					ΤΡΟΧΟΠΕΔΗΣΗ
	282	1.00	Combined with LC					ΣΕΙΣΜΟΣ ΚINHΤΟΥ ΑΝΩ ΠΛΑΚ
	382	-0.30	Combined with LC					ΣΕΙΣΜΟΣ ΚINHΤΟΥ ΑΝΩ ΠΛΑΚ
	82	1.00	Alternative LC A 1					KINHΤΟ ΑΝΩ ΠΛΑΚΑΣ - ΠΕΡΙ
	14	-1.00	Combined with LC					ΤΡΟΧΟΠΕΔΗΣΗ
	282	1.00	Combined with LC					ΣΕΙΣΜΟΣ ΚINHΤΟΥ ΑΝΩ ΠΛΑΚ
	382	-0.30	Combined with LC					ΣΕΙΣΜΟΣ ΚINHΤΟΥ ΑΝΩ ΠΛΑΚ
	8	1.00	Alternative LC A 1					ΩΘ. ΚINHΤΟΥ - ΤΟΙΧΩΜΑ T1
	9	1.00	Alternative LC A 1					ΩΘ. ΚINHΤΟΥ - ΤΟΙΧΩΜΑ T2
	10	1.00	Alternative LC A 1					ΩΘ. ΚINHΤΟΥ - ΤΟΙΧΩΜΑ T3
	11	1.00	Alternative LC A 1					ΩΘ. ΚINHΤΟΥ - ΤΟΙΧΩΜΑ T4
	81	1.00	Alternative LC A 1					KINHΤΟ ΑΝΩ ΠΛΑΚΑΣ - ΠΕΡΙ
	281	1.00	Combined with LC					ΣΕΙΣΜΟΣ ΚINHΤΟΥ ΑΝΩ ΠΛΑΚ
	381	-0.30	Combined with LC					ΣΕΙΣΜΟΣ ΚINHΤΟΥ ΑΝΩ ΠΛΑΚ
	8	1.00	Combined with LC					ΩΘ. ΚINHΤΟΥ - ΤΟΙΧΩΜΑ T1
	81	1.00	Alternative LC A 1					KINHΤΟ ΑΝΩ ΠΛΑΚΑΣ - ΠΕΡΙ
	281	1.00	Combined with LC					ΣΕΙΣΜΟΣ ΚINHΤΟΥ ΑΝΩ ΠΛΑΚ
	381	-0.30	Combined with LC					ΣΕΙΣΜΟΣ ΚINHΤΟΥ ΑΝΩ ΠΛΑΚ
	9	1.00	Combined with LC					ΩΘ. ΚINHΤΟΥ - ΤΟΙΧΩΜΑ T2
	81	1.00	Alternative LC A 1					KINHΤΟ ΑΝΩ ΠΛΑΚΑΣ - ΠΕΡΙ
	281	1.00	Combined with LC					ΣΕΙΣΜΟΣ ΚINHΤΟΥ ΑΝΩ ΠΛΑΚ
	381	-0.30	Combined with LC					ΣΕΙΣΜΟΣ ΚINHΤΟΥ ΑΝΩ ΠΛΑΚ
	10	1.00	Combined with LC					ΩΘ. ΚINHΤΟΥ - ΤΟΙΧΩΜΑ T3
	81	1.00	Alternative LC A 1					KINHΤΟ ΑΝΩ ΠΛΑΚΑΣ - ΠΕΡΙ
	281	1.00	Combined with LC					ΣΕΙΣΜΟΣ ΚINHΤΟΥ ΑΝΩ ΠΛΑΚ
	381	-0.30	Combined with LC					ΣΕΙΣΜΟΣ ΚINHΤΟΥ ΑΝΩ ΠΛΑΚ
	11	1.00	Combined with LC					ΩΘ. ΚINHΤΟΥ - ΤΟΙΧΩΜΑ T4
	82	1.00	Alternative LC A 1					KINHΤΟ ΑΝΩ ΠΛΑΚΑΣ - ΠΕΡΙ
	282	1.00	Combined with LC					ΣΕΙΣΜΟΣ ΚINHΤΟΥ ΑΝΩ ΠΛΑΚ
	382	-0.30	Combined with LC					ΣΕΙΣΜΟΣ ΚINHΤΟΥ ΑΝΩ ΠΛΑΚ
	8	1.00	Combined with LC					ΩΘ. ΚINHΤΟΥ - ΤΟΙΧΩΜΑ T1
	82	1.00	Alternative LC A 1					KINHΤΟ ΑΝΩ ΠΛΑΚΑΣ - ΠΕΡΙ
	282	1.00	Combined with LC					ΣΕΙΣΜΟΣ ΚINHΤΟΥ ΑΝΩ ΠΛΑΚ
	382	-0.30	Combined with LC					ΣΕΙΣΜΟΣ ΚINHΤΟΥ ΑΝΩ ΠΛΑΚ
	9	1.00	Combined with LC					ΩΘ. ΚINHΤΟΥ - ΤΟΙΧΩΜΑ T2
	82	1.00	Alternative LC A 1					KINHΤΟ ΑΝΩ ΠΛΑΚΑΣ - ΠΕΡΙ
	282	1.00	Combined with LC					ΣΕΙΣΜΟΣ ΚINHΤΟΥ ΑΝΩ ΠΛΑΚ
	382	-0.30	Combined with LC					ΣΕΙΣΜΟΣ ΚINHΤΟΥ ΑΝΩ ΠΛΑΚ
	10	1.00	Combined with LC					ΩΘ. ΚINHΤΟΥ - ΤΟΙΧΩΜΑ T3
	82	1.00	Alternative LC A 1					KINHΤΟ ΑΝΩ ΠΛΑΚΑΣ - ΠΕΡΙ
	282	1.00	Combined with LC					ΣΕΙΣΜΟΣ ΚINHΤΟΥ ΑΝΩ ΠΛΑΚ
	382	-0.30	Combined with LC					ΣΕΙΣΜΟΣ ΚINHΤΟΥ ΑΝΩ ΠΛΑΚ
	11	1.00	Combined with LC					ΩΘ. ΚINHΤΟΥ - ΤΟΙΧΩΜΑ T4
D		0.30	0.00	1.00	1.00	1.00	1.00	ΕΞΩΤ. ΝΕΡΟ

ΣΤΑΤΙΚΗ ΕΠΙΛΥΣΗ ΦΡΕΑΤΙΟΥ ΕΚΚΕΝΩΤΗ
 ΣΥΝΔΥΑΣΜΟΙ ΦΟΡΤΙΣΕΩΝ ΜΕ ΣΕΙΣΜΟ + (X-X) -0.3 (Y-Y)

type	LC	gam-u factor	gam-f	psi-0	psi-1	psi-2	psi-1'	Type of loadcase	Title
	5	1.00						Alternative LC A 2	ΕΣΩΤΕΡΙΚΟ ΝΕΡΟ
G		1.00	1.00	1.00	1.00	1.00	1.00	MONIMA FORTIA	1.00 MONIMA FORTIA
	1	1.00						Dead Load	ΙΔΙΟ ΒΑΡΟΣ
	2	1.00						Combined with LC	ΠΡΟΣΘΕΤΑ ΜΟΝΙΜΑ
	21	1.00						Combined with LC	ΣΕΙΣΜΟΣ ΙΔΙΟΥ ΒΑΡΟΥΣ
	22	1.00						Combined with LC	ΣΕΙΣΜΟΣ ΠΡ. ΜΟΝΙΜΩΝ
	31	-0.30						Combined with LC	ΣΕΙΣΜΟΣ ΙΔΙΟΥ ΒΑΡΟΥΣ
	32	-0.30						Combined with LC	ΣΕΙΣΜΟΣ ΠΡ. ΜΟΝΙΜΩΝ
	3	1.00						Alternative LC AG	ΩΘΗΣ.ΓΑΙΩΝ ΧΩΡΙΣ ΥΔΡ.ΟΡΙ
	23	1.00						Combined with LC	ΠΡΟΣΘΕΤΕΣ ΟΜΟΦΟΡΕΣ ΩΘΗΣΕ
	33	-0.30						Combined with LC	ΠΡΟΣΘΕΤΕΣ ΟΜΟΦΟΡΕΣ ΩΘΗΣΕ
	3	0.50						Alternative LC AG	ΩΘΗΣ.ΓΑΙΩΝ ΧΩΡΙΣ ΥΔΡ.ΟΡΙ
	23	1.00						Combined with LC	ΠΡΟΣΘΕΤΕΣ ΟΜΟΦΟΡΕΣ ΩΘΗΣΕ
	33	-0.30						Combined with LC	ΠΡΟΣΘΕΤΕΣ ΟΜΟΦΟΡΕΣ ΩΘΗΣΕ
	15	1.00						Pattern Load	ΣΥΡΡΙΚΝΩΣΗ

Generated Loadcases

Number	Title
211	MAX-MX
212	MIN-MX
213	MAX-MY
214	MIN-MY
215	MAX-MXY
216	MIN-MXY

ΣΤΑΤΙΚΗ ΕΠΙΛΥΣΗ ΦΡΕΑΤΙΟΥ ΕΚΚΕΝΩΤΗ
 ΣΥΝΔΥΑΣΜΟΙ ΦΟΡΤΙΣΕΩΝ ΜΕ ΣΕΙΣΜΟ - (X-X)+0.3(Y-Y)

Superposition according to EC2 - Country code 0
 Actions and Loadcase selection

type	LC	gam-u factor	gam-f Type of loadcase	psi-0	psi-1	psi-2	psi-1'	Title
C		0.20	0.00	1.00	1.00	1.00	1.00	KINHΤΑ ΦΟΡΤΙΑ
	81	1.00	Alternative LC A 1					KINHΤΟ ΑΝΩ ΠΛΑΚΑΣ - ΠΕΡΙ
	281	-1.00	Combined with LC					ΣΕΙΣΜΟΣ ΚΙΝΗΤΟΥ ΑΝΩ ΠΛΑΚ
	381	0.30	Combined with LC					ΣΕΙΣΜΟΣ ΚΙΝΗΤΟΥ ΑΝΩ ΠΛΑΚ
	81	1.00	Alternative LC A 1					KINHΤΟ ΑΝΩ ΠΛΑΚΑΣ - ΠΕΡΙ
	14	1.00	Combined with LC					ΤΡΟΧΟΠΕΔΗΣΗ
	281	-1.00	Combined with LC					ΣΕΙΣΜΟΣ ΚΙΝΗΤΟΥ ΑΝΩ ΠΛΑΚ
	381	0.30	Combined with LC					ΣΕΙΣΜΟΣ ΚΙΝΗΤΟΥ ΑΝΩ ΠΛΑΚ
	81	1.00	Alternative LC A 1					KINHΤΟ ΑΝΩ ΠΛΑΚΑΣ - ΠΕΡΙ
	14	-1.00	Combined with LC					ΤΡΟΧΟΠΕΔΗΣΗ
	281	-1.00	Combined with LC					ΣΕΙΣΜΟΣ ΚΙΝΗΤΟΥ ΑΝΩ ΠΛΑΚ
	381	0.30	Combined with LC					ΣΕΙΣΜΟΣ ΚΙΝΗΤΟΥ ΑΝΩ ΠΛΑΚ
	82	1.00	Alternative LC A 1					KINHΤΟ ΑΝΩ ΠΛΑΚΑΣ - ΠΕΡΙ
	282	-1.00	Combined with LC					ΣΕΙΣΜΟΣ ΚΙΝΗΤΟΥ ΑΝΩ ΠΛΑΚ
	382	0.30	Combined with LC					ΣΕΙΣΜΟΣ ΚΙΝΗΤΟΥ ΑΝΩ ΠΛΑΚ
	82	1.00	Alternative LC A 1					KINHΤΟ ΑΝΩ ΠΛΑΚΑΣ - ΠΕΡΙ
	14	1.00	Combined with LC					ΤΡΟΧΟΠΕΔΗΣΗ
	282	-1.00	Combined with LC					ΣΕΙΣΜΟΣ ΚΙΝΗΤΟΥ ΑΝΩ ΠΛΑΚ
	382	0.30	Combined with LC					ΣΕΙΣΜΟΣ ΚΙΝΗΤΟΥ ΑΝΩ ΠΛΑΚ
	82	1.00	Alternative LC A 1					KINHΤΟ ΑΝΩ ΠΛΑΚΑΣ - ΠΕΡΙ
	14	-1.00	Combined with LC					ΤΡΟΧΟΠΕΔΗΣΗ
	282	-1.00	Combined with LC					ΣΕΙΣΜΟΣ ΚΙΝΗΤΟΥ ΑΝΩ ΠΛΑΚ
	382	0.30	Combined with LC					ΣΕΙΣΜΟΣ ΚΙΝΗΤΟΥ ΑΝΩ ΠΛΑΚ
	8	1.00	Alternative LC A 1					ΩΘ. ΚΙΝΗΤΟΥ - ΤΟΙΧΩΜΑ T1
	9	1.00	Alternative LC A 1					ΩΘ. ΚΙΝΗΤΟΥ - ΤΟΙΧΩΜΑ T2
	10	1.00	Alternative LC A 1					ΩΘ. ΚΙΝΗΤΟΥ - ΤΟΙΧΩΜΑ T3
	11	1.00	Alternative LC A 1					ΩΘ. ΚΙΝΗΤΟΥ - ΤΟΙΧΩΜΑ T4
	81	1.00	Alternative LC A 1					KINHΤΟ ΑΝΩ ΠΛΑΚΑΣ - ΠΕΡΙ
	281	-1.00	Combined with LC					ΣΕΙΣΜΟΣ ΚΙΝΗΤΟΥ ΑΝΩ ΠΛΑΚ
	381	0.30	Combined with LC					ΣΕΙΣΜΟΣ ΚΙΝΗΤΟΥ ΑΝΩ ΠΛΑΚ
	8	1.00	Combined with LC					ΩΘ. ΚΙΝΗΤΟΥ - ΤΟΙΧΩΜΑ T1
	81	1.00	Alternative LC A 1					KINHΤΟ ΑΝΩ ΠΛΑΚΑΣ - ΠΕΡΙ
	281	-1.00	Combined with LC					ΣΕΙΣΜΟΣ ΚΙΝΗΤΟΥ ΑΝΩ ΠΛΑΚ
	381	0.30	Combined with LC					ΣΕΙΣΜΟΣ ΚΙΝΗΤΟΥ ΑΝΩ ΠΛΑΚ
	9	1.00	Combined with LC					ΩΘ. ΚΙΝΗΤΟΥ - ΤΟΙΧΩΜΑ T2
	81	1.00	Alternative LC A 1					KINHΤΟ ΑΝΩ ΠΛΑΚΑΣ - ΠΕΡΙ
	281	-1.00	Combined with LC					ΣΕΙΣΜΟΣ ΚΙΝΗΤΟΥ ΑΝΩ ΠΛΑΚ
	381	0.30	Combined with LC					ΣΕΙΣΜΟΣ ΚΙΝΗΤΟΥ ΑΝΩ ΠΛΑΚ
	10	1.00	Combined with LC					ΩΘ. ΚΙΝΗΤΟΥ - ΤΟΙΧΩΜΑ T3
	81	1.00	Alternative LC A 1					KINHΤΟ ΑΝΩ ΠΛΑΚΑΣ - ΠΕΡΙ
	281	-1.00	Combined with LC					ΣΕΙΣΜΟΣ ΚΙΝΗΤΟΥ ΑΝΩ ΠΛΑΚ
	381	0.30	Combined with LC					ΣΕΙΣΜΟΣ ΚΙΝΗΤΟΥ ΑΝΩ ΠΛΑΚ
	11	1.00	Combined with LC					ΩΘ. ΚΙΝΗΤΟΥ - ΤΟΙΧΩΜΑ T4
	82	1.00	Alternative LC A 1					KINHΤΟ ΑΝΩ ΠΛΑΚΑΣ - ΠΕΡΙ
	282	-1.00	Combined with LC					ΣΕΙΣΜΟΣ ΚΙΝΗΤΟΥ ΑΝΩ ΠΛΑΚ
	382	0.30	Combined with LC					ΣΕΙΣΜΟΣ ΚΙΝΗΤΟΥ ΑΝΩ ΠΛΑΚ
	8	1.00	Combined with LC					ΩΘ. ΚΙΝΗΤΟΥ - ΤΟΙΧΩΜΑ T1
	82	1.00	Alternative LC A 1					KINHΤΟ ΑΝΩ ΠΛΑΚΑΣ - ΠΕΡΙ
	282	-1.00	Combined with LC					ΣΕΙΣΜΟΣ ΚΙΝΗΤΟΥ ΑΝΩ ΠΛΑΚ
	382	0.30	Combined with LC					ΣΕΙΣΜΟΣ ΚΙΝΗΤΟΥ ΑΝΩ ΠΛΑΚ
	9	1.00	Combined with LC					ΩΘ. ΚΙΝΗΤΟΥ - ΤΟΙΧΩΜΑ T2
	82	1.00	Alternative LC A 1					KINHΤΟ ΑΝΩ ΠΛΑΚΑΣ - ΠΕΡΙ
	282	-1.00	Combined with LC					ΣΕΙΣΜΟΣ ΚΙΝΗΤΟΥ ΑΝΩ ΠΛΑΚ
	382	0.30	Combined with LC					ΣΕΙΣΜΟΣ ΚΙΝΗΤΟΥ ΑΝΩ ΠΛΑΚ
	10	1.00	Combined with LC					ΩΘ. ΚΙΝΗΤΟΥ - ΤΟΙΧΩΜΑ T3
	82	1.00	Alternative LC A 1					KINHΤΟ ΑΝΩ ΠΛΑΚΑΣ - ΠΕΡΙ
	282	-1.00	Combined with LC					ΣΕΙΣΜΟΣ ΚΙΝΗΤΟΥ ΑΝΩ ΠΛΑΚ
	382	0.30	Combined with LC					ΣΕΙΣΜΟΣ ΚΙΝΗΤΟΥ ΑΝΩ ΠΛΑΚ
	11	1.00	Combined with LC					ΩΘ. ΚΙΝΗΤΟΥ - ΤΟΙΧΩΜΑ T4
D		0.30	0.00	1.00	1.00	1.00	1.00	ΕΞΩΤ. ΝΕΡΟ

ΣΤΑΤΙΚΗ ΕΠΙΛΥΣΗ ΦΡΕΑΤΙΟΥ ΕΚΚΕΝΩΤΗ
 ΣΥΝΔΥΑΣΜΟΙ ΦΟΡΤΙΣΕΩΝ ΜΕ ΣΕΙΣΜΟ - (X-X) +0.3 (Y-Y)

type	LC	gam-u factor	gam-f	psi-0	psi-1	psi-2	psi-1'	Type of loadcase	Title
	5	1.00						Alternative LC A 2	ΕΣΩΤΕΡΙΚΟ ΝΕΡΟ
G		1.00	1.00	1.00	1.00	1.00	1.00	MONIMA FORTIA	1.00 MONIMA FORTIA
	1	1.00						Dead Load	ΙΔΙΟ ΒΑΡΟΣ
	2	1.00						Combined with LC	ΠΡΟΣΘΕΤΑ ΜΟΝΙΜΑ
	21	-1.00						Combined with LC	ΣΕΙΣΜΟΣ ΙΔΙΟΥ ΒΑΡΟΥΣ
	22	-1.00						Combined with LC	ΣΕΙΣΜΟΣ ΠΡ. ΜΟΝΙΜΩΝ
	31	0.30						Combined with LC	ΣΕΙΣΜΟΣ ΙΔΙΟΥ ΒΑΡΟΥΣ
	32	0.30						Combined with LC	ΣΕΙΣΜΟΣ ΠΡ. ΜΟΝΙΜΩΝ
	3	1.00						Alternative LC AG	ΩΘΗΣ.ΓΑΙΩΝ ΧΩΡΙΣ ΥΔΡ.ΟΡΙ
	23	-1.00						Combined with LC	ΠΡΟΣΘΕΤΕΣ ΟΜΟΦΟΡΕΣ ΩΘΗΣΕ
	33	0.30						Combined with LC	ΠΡΟΣΘΕΤΕΣ ΟΜΟΦΟΡΕΣ ΩΘΗΣΕ
	3	0.50						Alternative LC AG	ΩΘΗΣ.ΓΑΙΩΝ ΧΩΡΙΣ ΥΔΡ.ΟΡΙ
	23	-1.00						Combined with LC	ΠΡΟΣΘΕΤΕΣ ΟΜΟΦΟΡΕΣ ΩΘΗΣΕ
	33	0.30						Combined with LC	ΠΡΟΣΘΕΤΕΣ ΟΜΟΦΟΡΕΣ ΩΘΗΣΕ
	15	1.00						Pattern Load	ΣΥΡΡΙΚΝΩΣΗ

Generated Loadcases

Number	Title
221	MAX-MX
222	MIN-MX
223	MAX-MY
224	MIN-MY
225	MAX-MXY
226	MIN-MXY

ΣΤΑΤΙΚΗ ΕΠΙΛΥΣΗ ΦΡΕΑΤΙΟΥ ΕΚΚΕΝΩΤΗ
 ΣΥΝΔΥΑΣΜΟΙ ΦΟΡΤΙΣΕΩΝ ΜΕ ΣΕΙΣΜΟ - (X-X) -0.3 (Y-Y)

Superposition according to EC2 - Country code 0
 Actions and Loadcase selection

type	LC	gam-u factor	gam-f Type of loadcase	psi-0	psi-1	psi-2	psi-1'	Title
C		0.20	0.00	1.00	1.00	1.00	1.00	KINHΤΑ ΦΟΡΤΙΑ
	81	1.00	Alternative LC A 1					KINHΤΟ ΑΝΩ ΠΛΑΚΑΣ - ΠΕΡΙ
	281	-1.00	Combined with LC					ΣΕΙΣΜΟΣ ΚΙΝΗΤΟΥ ΑΝΩ ΠΛΑΚ
	381	-0.30	Combined with LC					ΣΕΙΣΜΟΣ ΚΙΝΗΤΟΥ ΑΝΩ ΠΛΑΚ
	81	1.00	Alternative LC A 1					KINHΤΟ ΑΝΩ ΠΛΑΚΑΣ - ΠΕΡΙ
	14	1.00	Combined with LC					ΤΡΟΧΟΠΕΔΗΣΗ
	281	-1.00	Combined with LC					ΣΕΙΣΜΟΣ ΚΙΝΗΤΟΥ ΑΝΩ ΠΛΑΚ
	381	-0.30	Combined with LC					ΣΕΙΣΜΟΣ ΚΙΝΗΤΟΥ ΑΝΩ ΠΛΑΚ
	81	1.00	Alternative LC A 1					KINHΤΟ ΑΝΩ ΠΛΑΚΑΣ - ΠΕΡΙ
	14	-1.00	Combined with LC					ΤΡΟΧΟΠΕΔΗΣΗ
	281	-1.00	Combined with LC					ΣΕΙΣΜΟΣ ΚΙΝΗΤΟΥ ΑΝΩ ΠΛΑΚ
	381	-0.30	Combined with LC					ΣΕΙΣΜΟΣ ΚΙΝΗΤΟΥ ΑΝΩ ΠΛΑΚ
	82	1.00	Alternative LC A 1					KINHΤΟ ΑΝΩ ΠΛΑΚΑΣ - ΠΕΡΙ
	282	-1.00	Combined with LC					ΣΕΙΣΜΟΣ ΚΙΝΗΤΟΥ ΑΝΩ ΠΛΑΚ
	382	-0.30	Combined with LC					ΣΕΙΣΜΟΣ ΚΙΝΗΤΟΥ ΑΝΩ ΠΛΑΚ
	82	1.00	Alternative LC A 1					KINHΤΟ ΑΝΩ ΠΛΑΚΑΣ - ΠΕΡΙ
	14	1.00	Combined with LC					ΤΡΟΧΟΠΕΔΗΣΗ
	282	-1.00	Combined with LC					ΣΕΙΣΜΟΣ ΚΙΝΗΤΟΥ ΑΝΩ ΠΛΑΚ
	382	-0.30	Combined with LC					ΣΕΙΣΜΟΣ ΚΙΝΗΤΟΥ ΑΝΩ ΠΛΑΚ
	82	1.00	Alternative LC A 1					KINHΤΟ ΑΝΩ ΠΛΑΚΑΣ - ΠΕΡΙ
	14	-1.00	Combined with LC					ΤΡΟΧΟΠΕΔΗΣΗ
	282	-1.00	Combined with LC					ΣΕΙΣΜΟΣ ΚΙΝΗΤΟΥ ΑΝΩ ΠΛΑΚ
	382	-0.30	Combined with LC					ΣΕΙΣΜΟΣ ΚΙΝΗΤΟΥ ΑΝΩ ΠΛΑΚ
	8	1.00	Alternative LC A 1					ΩΘ. ΚΙΝΗΤΟΥ - ΤΟΙΧΩΜΑ T1
	9	1.00	Alternative LC A 1					ΩΘ. ΚΙΝΗΤΟΥ - ΤΟΙΧΩΜΑ T2
	10	1.00	Alternative LC A 1					ΩΘ. ΚΙΝΗΤΟΥ - ΤΟΙΧΩΜΑ T3
	11	1.00	Alternative LC A 1					ΩΘ. ΚΙΝΗΤΟΥ - ΤΟΙΧΩΜΑ T4
	81	1.00	Alternative LC A 1					KINHΤΟ ΑΝΩ ΠΛΑΚΑΣ - ΠΕΡΙ
	281	-1.00	Combined with LC					ΣΕΙΣΜΟΣ ΚΙΝΗΤΟΥ ΑΝΩ ΠΛΑΚ
	381	-0.30	Combined with LC					ΣΕΙΣΜΟΣ ΚΙΝΗΤΟΥ ΑΝΩ ΠΛΑΚ
	8	1.00	Combined with LC					ΩΘ. ΚΙΝΗΤΟΥ - ΤΟΙΧΩΜΑ T1
	81	1.00	Alternative LC A 1					KINHΤΟ ΑΝΩ ΠΛΑΚΑΣ - ΠΕΡΙ
	281	-1.00	Combined with LC					ΣΕΙΣΜΟΣ ΚΙΝΗΤΟΥ ΑΝΩ ΠΛΑΚ
	381	-0.30	Combined with LC					ΣΕΙΣΜΟΣ ΚΙΝΗΤΟΥ ΑΝΩ ΠΛΑΚ
	9	1.00	Combined with LC					ΩΘ. ΚΙΝΗΤΟΥ - ΤΟΙΧΩΜΑ T2
	81	1.00	Alternative LC A 1					KINHΤΟ ΑΝΩ ΠΛΑΚΑΣ - ΠΕΡΙ
	281	-1.00	Combined with LC					ΣΕΙΣΜΟΣ ΚΙΝΗΤΟΥ ΑΝΩ ΠΛΑΚ
	381	-0.30	Combined with LC					ΣΕΙΣΜΟΣ ΚΙΝΗΤΟΥ ΑΝΩ ΠΛΑΚ
	10	1.00	Combined with LC					ΩΘ. ΚΙΝΗΤΟΥ - ΤΟΙΧΩΜΑ T3
	81	1.00	Alternative LC A 1					KINHΤΟ ΑΝΩ ΠΛΑΚΑΣ - ΠΕΡΙ
	281	-1.00	Combined with LC					ΣΕΙΣΜΟΣ ΚΙΝΗΤΟΥ ΑΝΩ ΠΛΑΚ
	381	-0.30	Combined with LC					ΣΕΙΣΜΟΣ ΚΙΝΗΤΟΥ ΑΝΩ ΠΛΑΚ
	11	1.00	Combined with LC					ΩΘ. ΚΙΝΗΤΟΥ - ΤΟΙΧΩΜΑ T4
	82	1.00	Alternative LC A 1					KINHΤΟ ΑΝΩ ΠΛΑΚΑΣ - ΠΕΡΙ
	282	-1.00	Combined with LC					ΣΕΙΣΜΟΣ ΚΙΝΗΤΟΥ ΑΝΩ ΠΛΑΚ
	382	-0.30	Combined with LC					ΣΕΙΣΜΟΣ ΚΙΝΗΤΟΥ ΑΝΩ ΠΛΑΚ
	8	1.00	Combined with LC					ΩΘ. ΚΙΝΗΤΟΥ - ΤΟΙΧΩΜΑ T1
	82	1.00	Alternative LC A 1					KINHΤΟ ΑΝΩ ΠΛΑΚΑΣ - ΠΕΡΙ
	282	-1.00	Combined with LC					ΣΕΙΣΜΟΣ ΚΙΝΗΤΟΥ ΑΝΩ ΠΛΑΚ
	382	-0.30	Combined with LC					ΣΕΙΣΜΟΣ ΚΙΝΗΤΟΥ ΑΝΩ ΠΛΑΚ
	9	1.00	Combined with LC					ΩΘ. ΚΙΝΗΤΟΥ - ΤΟΙΧΩΜΑ T2
	82	1.00	Alternative LC A 1					KINHΤΟ ΑΝΩ ΠΛΑΚΑΣ - ΠΕΡΙ
	282	-1.00	Combined with LC					ΣΕΙΣΜΟΣ ΚΙΝΗΤΟΥ ΑΝΩ ΠΛΑΚ
	382	-0.30	Combined with LC					ΣΕΙΣΜΟΣ ΚΙΝΗΤΟΥ ΑΝΩ ΠΛΑΚ
	10	1.00	Combined with LC					ΩΘ. ΚΙΝΗΤΟΥ - ΤΟΙΧΩΜΑ T3
	82	1.00	Alternative LC A 1					KINHΤΟ ΑΝΩ ΠΛΑΚΑΣ - ΠΕΡΙ
	282	-1.00	Combined with LC					ΣΕΙΣΜΟΣ ΚΙΝΗΤΟΥ ΑΝΩ ΠΛΑΚ
	382	-0.30	Combined with LC					ΣΕΙΣΜΟΣ ΚΙΝΗΤΟΥ ΑΝΩ ΠΛΑΚ
	11	1.00	Combined with LC					ΩΘ. ΚΙΝΗΤΟΥ - ΤΟΙΧΩΜΑ T4
D		0.30	0.00	1.00	1.00	1.00	1.00	ΕΞΩΤ. ΝΕΡΟ

ΣΤΑΤΙΚΗ ΕΠΙΛΥΣΗ ΦΡΕΑΤΙΟΥ ΕΚΚΕΝΩΤΗ
 ΣΥΝΔΥΑΣΜΟΙ ΦΟΡΤΙΣΕΩΝ ΜΕ ΣΕΙΣΜΟ - (X-X) -0.3 (Y-Y)

type	LC	gam-u factor	gam-f	psi-0	psi-1	psi-2	psi-1'	Type of loadcase	Title
	5	1.00						Alternative LC A 2	ΕΣΩΤΕΡΙΚΟ ΝΕΡΟ
G		1.00	1.00	1.00	1.00	1.00	1.00	MONIMA FORTIA	1.00 MONIMA FORTIA
	1	1.00						Dead Load	ΙΔΙΟ ΒΑΡΟΣ
	2	1.00						Combined with LC	ΠΡΟΣΘΕΤΑ ΜΟΝΙΜΑ
	21	-1.00						Combined with LC	ΣΕΙΣΜΟΣ ΙΔΙΟΥ ΒΑΡΟΥΣ
	22	-1.00						Combined with LC	ΣΕΙΣΜΟΣ ΠΡ. ΜΟΝΙΜΩΝ
	31	-0.30						Combined with LC	ΣΕΙΣΜΟΣ ΙΔΙΟΥ ΒΑΡΟΥΣ
	32	-0.30						Combined with LC	ΣΕΙΣΜΟΣ ΠΡ. ΜΟΝΙΜΩΝ
	3	1.00						Alternative LC AG	ΩΘΗΣ.ΓΑΙΩΝ ΧΩΡΙΣ ΥΔΡ.ΟΡΙ
	23	-1.00						Combined with LC	ΠΡΟΣΘΕΤΕΣ ΟΜΟΦΟΡΕΣ ΩΘΗΣΕ
	33	-0.30						Combined with LC	ΠΡΟΣΘΕΤΕΣ ΟΜΟΦΟΡΕΣ ΩΘΗΣΕ
	3	0.50						Alternative LC AG	ΩΘΗΣ.ΓΑΙΩΝ ΧΩΡΙΣ ΥΔΡ.ΟΡΙ
	23	-1.00						Combined with LC	ΠΡΟΣΘΕΤΕΣ ΟΜΟΦΟΡΕΣ ΩΘΗΣΕ
	33	-0.30						Combined with LC	ΠΡΟΣΘΕΤΕΣ ΟΜΟΦΟΡΕΣ ΩΘΗΣΕ
	15	1.00						Pattern Load	ΣΥΡΡΙΚΝΩΣΗ

Generated Loadcases

Number	Title
231	MAX-MX
232	MIN-MX
233	MAX-MY
234	MIN-MY
235	MAX-MXY
236	MIN-MXY

ΣΤΑΤΙΚΗ ΕΠΙΛΥΣΗ ΦΡΕΑΤΙΟΥ ΕΚΚΕΝΩΤΗ
 ΣΥΝΔΥΑΣΜΟΙ ΦΟΡΤΙΣΕΩΝ ΜΕ ΣΕΙΣΜΟ + (Y-Y) + 0.3 (X-X)

Superposition according to EC2 - Country code 0
 Actions and Loadcase selection

type	LC	gam-u factor	gam-f Type of loadcase	psi-0	psi-1	psi-2	psi-1'	Title
C		0.20	0.00	1.00	1.00	1.00	1.00	KINHΤΑ ΦΟΡΤΙΑ
	81	1.00	Alternative LC A 1					KINHΤΟ ΑΝΩ ΠΛΑΚΑΣ - ΠΕΡΙ
	381	1.00	Combined with LC					ΣΕΙΣΜΟΣ ΚΙΝΗΤΟΥ ΑΝΩ ΠΛΑΚ
	281	0.30	Combined with LC					ΣΕΙΣΜΟΣ ΚΙΝΗΤΟΥ ΑΝΩ ΠΛΑΚ
	81	1.00	Alternative LC A 1					KINHΤΟ ΑΝΩ ΠΛΑΚΑΣ - ΠΕΡΙ
	14	1.00	Combined with LC					ΤΡΟΧΟΠΕΔΗΣΗ
	381	1.00	Combined with LC					ΣΕΙΣΜΟΣ ΚΙΝΗΤΟΥ ΑΝΩ ΠΛΑΚ
	281	0.30	Combined with LC					ΣΕΙΣΜΟΣ ΚΙΝΗΤΟΥ ΑΝΩ ΠΛΑΚ
	81	1.00	Alternative LC A 1					KINHΤΟ ΑΝΩ ΠΛΑΚΑΣ - ΠΕΡΙ
	14	-1.00	Combined with LC					ΤΡΟΧΟΠΕΔΗΣΗ
	381	1.00	Combined with LC					ΣΕΙΣΜΟΣ ΚΙΝΗΤΟΥ ΑΝΩ ΠΛΑΚ
	281	0.30	Combined with LC					ΣΕΙΣΜΟΣ ΚΙΝΗΤΟΥ ΑΝΩ ΠΛΑΚ
	82	1.00	Alternative LC A 1					KINHΤΟ ΑΝΩ ΠΛΑΚΑΣ - ΠΕΡΙ
	382	1.00	Combined with LC					ΣΕΙΣΜΟΣ ΚΙΝΗΤΟΥ ΑΝΩ ΠΛΑΚ
	282	0.30	Combined with LC					ΣΕΙΣΜΟΣ ΚΙΝΗΤΟΥ ΑΝΩ ΠΛΑΚ
	82	1.00	Alternative LC A 1					KINHΤΟ ΑΝΩ ΠΛΑΚΑΣ - ΠΕΡΙ
	14	1.00	Combined with LC					ΤΡΟΧΟΠΕΔΗΣΗ
	382	1.00	Combined with LC					ΣΕΙΣΜΟΣ ΚΙΝΗΤΟΥ ΑΝΩ ΠΛΑΚ
	282	0.30	Combined with LC					ΣΕΙΣΜΟΣ ΚΙΝΗΤΟΥ ΑΝΩ ΠΛΑΚ
	82	1.00	Alternative LC A 1					KINHΤΟ ΑΝΩ ΠΛΑΚΑΣ - ΠΕΡΙ
	14	-1.00	Combined with LC					ΤΡΟΧΟΠΕΔΗΣΗ
	382	1.00	Combined with LC					ΣΕΙΣΜΟΣ ΚΙΝΗΤΟΥ ΑΝΩ ΠΛΑΚ
	282	0.30	Combined with LC					ΣΕΙΣΜΟΣ ΚΙΝΗΤΟΥ ΑΝΩ ΠΛΑΚ
	8	1.00	Alternative LC A 1					ΩΘ. ΚΙΝΗΤΟΥ - ΤΟΙΧΩΜΑ T1
	9	1.00	Alternative LC A 1					ΩΘ. ΚΙΝΗΤΟΥ - ΤΟΙΧΩΜΑ T2
	10	1.00	Alternative LC A 1					ΩΘ. ΚΙΝΗΤΟΥ - ΤΟΙΧΩΜΑ T3
	11	1.00	Alternative LC A 1					ΩΘ. ΚΙΝΗΤΟΥ - ΤΟΙΧΩΜΑ T4
	81	1.00	Alternative LC A 1					KINHΤΟ ΑΝΩ ΠΛΑΚΑΣ - ΠΕΡΙ
	381	1.00	Combined with LC					ΣΕΙΣΜΟΣ ΚΙΝΗΤΟΥ ΑΝΩ ΠΛΑΚ
	281	0.30	Combined with LC					ΣΕΙΣΜΟΣ ΚΙΝΗΤΟΥ ΑΝΩ ΠΛΑΚ
	8	1.00	Combined with LC					ΩΘ. ΚΙΝΗΤΟΥ - ΤΟΙΧΩΜΑ T1
	81	1.00	Alternative LC A 1					KINHΤΟ ΑΝΩ ΠΛΑΚΑΣ - ΠΕΡΙ
	381	1.00	Combined with LC					ΣΕΙΣΜΟΣ ΚΙΝΗΤΟΥ ΑΝΩ ΠΛΑΚ
	281	0.30	Combined with LC					ΣΕΙΣΜΟΣ ΚΙΝΗΤΟΥ ΑΝΩ ΠΛΑΚ
	9	1.00	Combined with LC					ΩΘ. ΚΙΝΗΤΟΥ - ΤΟΙΧΩΜΑ T2
	81	1.00	Alternative LC A 1					KINHΤΟ ΑΝΩ ΠΛΑΚΑΣ - ΠΕΡΙ
	381	1.00	Combined with LC					ΣΕΙΣΜΟΣ ΚΙΝΗΤΟΥ ΑΝΩ ΠΛΑΚ
	281	0.30	Combined with LC					ΣΕΙΣΜΟΣ ΚΙΝΗΤΟΥ ΑΝΩ ΠΛΑΚ
	10	1.00	Combined with LC					ΩΘ. ΚΙΝΗΤΟΥ - ΤΟΙΧΩΜΑ T3
	81	1.00	Alternative LC A 1					KINHΤΟ ΑΝΩ ΠΛΑΚΑΣ - ΠΕΡΙ
	381	1.00	Combined with LC					ΣΕΙΣΜΟΣ ΚΙΝΗΤΟΥ ΑΝΩ ΠΛΑΚ
	281	0.30	Combined with LC					ΣΕΙΣΜΟΣ ΚΙΝΗΤΟΥ ΑΝΩ ΠΛΑΚ
	11	1.00	Combined with LC					ΩΘ. ΚΙΝΗΤΟΥ - ΤΟΙΧΩΜΑ T4
	82	1.00	Alternative LC A 1					KINHΤΟ ΑΝΩ ΠΛΑΚΑΣ - ΠΕΡΙ
	382	1.00	Combined with LC					ΣΕΙΣΜΟΣ ΚΙΝΗΤΟΥ ΑΝΩ ΠΛΑΚ
	282	0.30	Combined with LC					ΣΕΙΣΜΟΣ ΚΙΝΗΤΟΥ ΑΝΩ ΠΛΑΚ
	8	1.00	Combined with LC					ΩΘ. ΚΙΝΗΤΟΥ - ΤΟΙΧΩΜΑ T1
	82	1.00	Alternative LC A 1					KINHΤΟ ΑΝΩ ΠΛΑΚΑΣ - ΠΕΡΙ
	382	1.00	Combined with LC					ΣΕΙΣΜΟΣ ΚΙΝΗΤΟΥ ΑΝΩ ΠΛΑΚ
	282	0.30	Combined with LC					ΣΕΙΣΜΟΣ ΚΙΝΗΤΟΥ ΑΝΩ ΠΛΑΚ
	9	1.00	Combined with LC					ΩΘ. ΚΙΝΗΤΟΥ - ΤΟΙΧΩΜΑ T2
	82	1.00	Alternative LC A 1					KINHΤΟ ΑΝΩ ΠΛΑΚΑΣ - ΠΕΡΙ
	382	1.00	Combined with LC					ΣΕΙΣΜΟΣ ΚΙΝΗΤΟΥ ΑΝΩ ΠΛΑΚ
	282	0.30	Combined with LC					ΣΕΙΣΜΟΣ ΚΙΝΗΤΟΥ ΑΝΩ ΠΛΑΚ
	10	1.00	Combined with LC					ΩΘ. ΚΙΝΗΤΟΥ - ΤΟΙΧΩΜΑ T3
	82	1.00	Alternative LC A 1					KINHΤΟ ΑΝΩ ΠΛΑΚΑΣ - ΠΕΡΙ
	382	1.00	Combined with LC					ΣΕΙΣΜΟΣ ΚΙΝΗΤΟΥ ΑΝΩ ΠΛΑΚ
	282	0.30	Combined with LC					ΣΕΙΣΜΟΣ ΚΙΝΗΤΟΥ ΑΝΩ ΠΛΑΚ
	11	1.00	Combined with LC					ΩΘ. ΚΙΝΗΤΟΥ - ΤΟΙΧΩΜΑ T4
D		0.30	0.00	1.00	1.00	1.00	1.00	ΕΞΩΤ. ΝΕΡΟ

ΣΤΑΤΙΚΗ ΕΠΙΛΥΣΗ ΦΡΕΑΤΙΟΥ ΕΚΚΕΝΩΤΗ
 ΣΥΝΔΥΑΣΜΟΙ ΦΟΡΤΙΣΕΩΝ ΜΕ ΣΕΙΣΜΟ + (Y-Y) + 0.3 (X-X)

type	LC	gam-u factor	gam-f	psi-0	psi-1	psi-2	psi-1'	Type of loadcase	Title
	5	1.00						Alternative LC A 2	ΕΣΩΤΕΡΙΚΟ ΝΕΡΟ
G		1.00	1.00	1.00	1.00	1.00	1.00	MONIMA FORTIA	1.00 MONIMA FORTIA
	1	1.00						Dead Load	ΙΔΙΟ ΒΑΡΟΣ
	2	1.00						Combined with LC	ΠΡΟΣΘΕΤΑ ΜΟΝΙΜΑ
	31	1.00						Combined with LC	ΣΕΙΣΜΟΣ ΙΔΙΟΥ ΒΑΡΟΥΣ
	32	1.00						Combined with LC	ΣΕΙΣΜΟΣ ΠΡ. ΜΟΝΙΜΩΝ
	21	0.30						Combined with LC	ΣΕΙΣΜΟΣ ΙΔΙΟΥ ΒΑΡΟΥΣ
	22	0.30						Combined with LC	ΣΕΙΣΜΟΣ ΠΡ. ΜΟΝΙΜΩΝ
	3	1.00						Alternative LC AG	ΩΘΗΣ.ΓΑΙΩΝ ΧΩΡΙΣ ΥΔΡ.ΟΡΙ
	33	1.00						Combined with LC	ΠΡΟΣΘΕΤΕΣ ΟΜΟΦΟΡΕΣ ΩΘΗΣΕ
	23	0.30						Combined with LC	ΠΡΟΣΘΕΤΕΣ ΟΜΟΦΟΡΕΣ ΩΘΗΣΕ
	3	0.50						Alternative LC AG	ΩΘΗΣ.ΓΑΙΩΝ ΧΩΡΙΣ ΥΔΡ.ΟΡΙ
	33	1.00						Combined with LC	ΠΡΟΣΘΕΤΕΣ ΟΜΟΦΟΡΕΣ ΩΘΗΣΕ
	23	0.30						Combined with LC	ΠΡΟΣΘΕΤΕΣ ΟΜΟΦΟΡΕΣ ΩΘΗΣΕ
	15	1.00						Pattern Load	ΣΥΡΡΙΚΝΩΣΗ

Generated Loadcases

Number	Title
241	MAX-MX
242	MIN-MX
243	MAX-MY
244	MIN-MY
245	MAX-MXY
246	MIN-MXY

ΣΤΑΤΙΚΗ ΕΠΙΛΥΣΗ ΦΡΕΑΤΙΟΥ ΕΚΚΕΝΩΤΗ
 ΣΥΝΔΥΑΣΜΟΙ ΦΟΡΤΙΣΕΩΝ ΜΕ ΣΕΙΣΜΟ + (Y-Y) -0.3 (X-X)

Superposition according to EC2 - Country code 0
 Actions and Loadcase selection

type	LC	gam-u factor	gam-f Type of loadcase	psi-0	psi-1	psi-2	psi-1'	Title
C		0.20	0.00	1.00	1.00	1.00	1.00	KINHΤΑ ΦΟΡΤΙΑ
	81	1.00	Alternative LC A 1					KINHΤΟ ΑΝΩ ΠΛΑΚΑΣ - ΠΕΡΙ
	381	1.00	Combined with LC					ΣΕΙΣΜΟΣ ΚΙΝΗΤΟΥ ΑΝΩ ΠΛΑΚ
	281	-0.30	Combined with LC					ΣΕΙΣΜΟΣ ΚΙΝΗΤΟΥ ΑΝΩ ΠΛΑΚ
	81	1.00	Alternative LC A 1					KINHΤΟ ΑΝΩ ΠΛΑΚΑΣ - ΠΕΡΙ
	14	1.00	Combined with LC					ΤΡΟΧΟΠΕΔΗΣΗ
	381	1.00	Combined with LC					ΣΕΙΣΜΟΣ ΚΙΝΗΤΟΥ ΑΝΩ ΠΛΑΚ
	281	-0.30	Combined with LC					ΣΕΙΣΜΟΣ ΚΙΝΗΤΟΥ ΑΝΩ ΠΛΑΚ
	81	1.00	Alternative LC A 1					KINHΤΟ ΑΝΩ ΠΛΑΚΑΣ - ΠΕΡΙ
	14	-1.00	Combined with LC					ΤΡΟΧΟΠΕΔΗΣΗ
	381	1.00	Combined with LC					ΣΕΙΣΜΟΣ ΚΙΝΗΤΟΥ ΑΝΩ ΠΛΑΚ
	281	-0.30	Combined with LC					ΣΕΙΣΜΟΣ ΚΙΝΗΤΟΥ ΑΝΩ ΠΛΑΚ
	82	1.00	Alternative LC A 1					KINHΤΟ ΑΝΩ ΠΛΑΚΑΣ - ΠΕΡΙ
	382	1.00	Combined with LC					ΣΕΙΣΜΟΣ ΚΙΝΗΤΟΥ ΑΝΩ ΠΛΑΚ
	282	-0.30	Combined with LC					ΣΕΙΣΜΟΣ ΚΙΝΗΤΟΥ ΑΝΩ ΠΛΑΚ
	82	1.00	Alternative LC A 1					KINHΤΟ ΑΝΩ ΠΛΑΚΑΣ - ΠΕΡΙ
	14	1.00	Combined with LC					ΤΡΟΧΟΠΕΔΗΣΗ
	382	1.00	Combined with LC					ΣΕΙΣΜΟΣ ΚΙΝΗΤΟΥ ΑΝΩ ΠΛΑΚ
	282	-0.30	Combined with LC					ΣΕΙΣΜΟΣ ΚΙΝΗΤΟΥ ΑΝΩ ΠΛΑΚ
	82	1.00	Alternative LC A 1					KINHΤΟ ΑΝΩ ΠΛΑΚΑΣ - ΠΕΡΙ
	14	-1.00	Combined with LC					ΤΡΟΧΟΠΕΔΗΣΗ
	382	1.00	Combined with LC					ΣΕΙΣΜΟΣ ΚΙΝΗΤΟΥ ΑΝΩ ΠΛΑΚ
	282	-0.30	Combined with LC					ΣΕΙΣΜΟΣ ΚΙΝΗΤΟΥ ΑΝΩ ΠΛΑΚ
	8	1.00	Alternative LC A 1					ΩΘ. ΚΙΝΗΤΟΥ - ΤΟΙΧΩΜΑ T1
	9	1.00	Alternative LC A 1					ΩΘ. ΚΙΝΗΤΟΥ - ΤΟΙΧΩΜΑ T2
	10	1.00	Alternative LC A 1					ΩΘ. ΚΙΝΗΤΟΥ - ΤΟΙΧΩΜΑ T3
	11	1.00	Alternative LC A 1					ΩΘ. ΚΙΝΗΤΟΥ - ΤΟΙΧΩΜΑ T4
	81	1.00	Alternative LC A 1					KINHΤΟ ΑΝΩ ΠΛΑΚΑΣ - ΠΕΡΙ
	381	1.00	Combined with LC					ΣΕΙΣΜΟΣ ΚΙΝΗΤΟΥ ΑΝΩ ΠΛΑΚ
	281	-0.30	Combined with LC					ΣΕΙΣΜΟΣ ΚΙΝΗΤΟΥ ΑΝΩ ΠΛΑΚ
	8	1.00	Combined with LC					ΩΘ. ΚΙΝΗΤΟΥ - ΤΟΙΧΩΜΑ T1
	81	1.00	Alternative LC A 1					KINHΤΟ ΑΝΩ ΠΛΑΚΑΣ - ΠΕΡΙ
	381	1.00	Combined with LC					ΣΕΙΣΜΟΣ ΚΙΝΗΤΟΥ ΑΝΩ ΠΛΑΚ
	281	-0.30	Combined with LC					ΣΕΙΣΜΟΣ ΚΙΝΗΤΟΥ ΑΝΩ ΠΛΑΚ
	9	1.00	Combined with LC					ΩΘ. ΚΙΝΗΤΟΥ - ΤΟΙΧΩΜΑ T2
	81	1.00	Alternative LC A 1					KINHΤΟ ΑΝΩ ΠΛΑΚΑΣ - ΠΕΡΙ
	381	1.00	Combined with LC					ΣΕΙΣΜΟΣ ΚΙΝΗΤΟΥ ΑΝΩ ΠΛΑΚ
	281	-0.30	Combined with LC					ΣΕΙΣΜΟΣ ΚΙΝΗΤΟΥ ΑΝΩ ΠΛΑΚ
	10	1.00	Combined with LC					ΩΘ. ΚΙΝΗΤΟΥ - ΤΟΙΧΩΜΑ T3
	81	1.00	Alternative LC A 1					KINHΤΟ ΑΝΩ ΠΛΑΚΑΣ - ΠΕΡΙ
	381	1.00	Combined with LC					ΣΕΙΣΜΟΣ ΚΙΝΗΤΟΥ ΑΝΩ ΠΛΑΚ
	281	-0.30	Combined with LC					ΣΕΙΣΜΟΣ ΚΙΝΗΤΟΥ ΑΝΩ ΠΛΑΚ
	11	1.00	Combined with LC					ΩΘ. ΚΙΝΗΤΟΥ - ΤΟΙΧΩΜΑ T4
	82	1.00	Alternative LC A 1					KINHΤΟ ΑΝΩ ΠΛΑΚΑΣ - ΠΕΡΙ
	382	1.00	Combined with LC					ΣΕΙΣΜΟΣ ΚΙΝΗΤΟΥ ΑΝΩ ΠΛΑΚ
	282	-0.30	Combined with LC					ΣΕΙΣΜΟΣ ΚΙΝΗΤΟΥ ΑΝΩ ΠΛΑΚ
	8	1.00	Combined with LC					ΩΘ. ΚΙΝΗΤΟΥ - ΤΟΙΧΩΜΑ T1
	82	1.00	Alternative LC A 1					KINHΤΟ ΑΝΩ ΠΛΑΚΑΣ - ΠΕΡΙ
	382	1.00	Combined with LC					ΣΕΙΣΜΟΣ ΚΙΝΗΤΟΥ ΑΝΩ ΠΛΑΚ
	282	-0.30	Combined with LC					ΣΕΙΣΜΟΣ ΚΙΝΗΤΟΥ ΑΝΩ ΠΛΑΚ
	9	1.00	Combined with LC					ΩΘ. ΚΙΝΗΤΟΥ - ΤΟΙΧΩΜΑ T2
	82	1.00	Alternative LC A 1					KINHΤΟ ΑΝΩ ΠΛΑΚΑΣ - ΠΕΡΙ
	382	1.00	Combined with LC					ΣΕΙΣΜΟΣ ΚΙΝΗΤΟΥ ΑΝΩ ΠΛΑΚ
	282	-0.30	Combined with LC					ΣΕΙΣΜΟΣ ΚΙΝΗΤΟΥ ΑΝΩ ΠΛΑΚ
	10	1.00	Combined with LC					ΩΘ. ΚΙΝΗΤΟΥ - ΤΟΙΧΩΜΑ T3
	82	1.00	Alternative LC A 1					KINHΤΟ ΑΝΩ ΠΛΑΚΑΣ - ΠΕΡΙ
	382	1.00	Combined with LC					ΣΕΙΣΜΟΣ ΚΙΝΗΤΟΥ ΑΝΩ ΠΛΑΚ
	282	-0.30	Combined with LC					ΣΕΙΣΜΟΣ ΚΙΝΗΤΟΥ ΑΝΩ ΠΛΑΚ
	11	1.00	Combined with LC					ΩΘ. ΚΙΝΗΤΟΥ - ΤΟΙΧΩΜΑ T4
D		0.30	0.00	1.00	1.00	1.00	1.00	ΕΞΩΤ. ΝΕΡΟ

ΣΤΑΤΙΚΗ ΕΠΙΛΥΣΗ ΦΡΕΑΤΙΟΥ ΕΚΚΕΝΩΤΗ
 ΣΥΝΔΥΑΣΜΟΙ ΦΟΡΤΙΣΕΩΝ ΜΕ ΣΕΙΣΜΟ +(Y-Y) -0.3 (X-X)

type	LC	gam-u factor	gam-f	psi-0	psi-1	psi-2	psi-1'	Type of loadcase	Title
	5	1.00						Alternative LC A 2	ΕΣΩΤΕΡΙΚΟ ΝΕΡΟ
G		1.00	1.00	1.00	1.00	1.00	1.00	MONIMA FORTIA	1.00 MONIMA FORTIA
	1	1.00						Dead Load	ΙΔΙΟ ΒΑΡΟΣ
	2	1.00						Combined with LC	ΠΡΟΣΘΕΤΑ ΜΟΝΙΜΑ
	31	1.00						Combined with LC	ΣΕΙΣΜΟΣ ΙΔΙΟΥ ΒΑΡΟΥΣ
	32	1.00						Combined with LC	ΣΕΙΣΜΟΣ ΠΡ. ΜΟΝΙΜΩΝ
	21	-0.30						Combined with LC	ΣΕΙΣΜΟΣ ΙΔΙΟΥ ΒΑΡΟΥΣ
	22	-0.30						Combined with LC	ΣΕΙΣΜΟΣ ΠΡ. ΜΟΝΙΜΩΝ
	3	1.00						Alternative LC AG	ΩΘΗΣ.ΓΑΙΩΝ ΧΩΡΙΣ ΥΔΡ.ΟΡΙ
	33	1.00						Combined with LC	ΠΡΟΣΘΕΤΕΣ ΟΜΟΦΟΡΕΣ ΩΘΗΣΕ
	23	-0.30						Combined with LC	ΠΡΟΣΘΕΤΕΣ ΟΜΟΦΟΡΕΣ ΩΘΗΣΕ
	3	0.50						Alternative LC AG	ΩΘΗΣ.ΓΑΙΩΝ ΧΩΡΙΣ ΥΔΡ.ΟΡΙ
	33	1.00						Combined with LC	ΠΡΟΣΘΕΤΕΣ ΟΜΟΦΟΡΕΣ ΩΘΗΣΕ
	23	-0.30						Combined with LC	ΠΡΟΣΘΕΤΕΣ ΟΜΟΦΟΡΕΣ ΩΘΗΣΕ
	15	1.00						Pattern Load	ΣΥΡΡΙΚΝΩΣΗ

Generated Loadcases

Number	Title
251	MAX-MX
252	MIN-MX
253	MAX-MY
254	MIN-MY
255	MAX-MXY
256	MIN-MXY

ΣΤΑΤΙΚΗ ΕΠΙΛΥΣΗ ΦΡΕΑΤΙΟΥ ΕΚΚΕΝΩΤΗ
 ΣΥΝΔΥΑΣΜΟΙ ΦΟΡΤΙΣΕΩΝ ΜΕ ΣΕΙΣΜΟ - (Y-Y)+0.3(X-X)

Superposition according to EC2 - Country code 0
 Actions and Loadcase selection

type	LC	gam-u factor	gam-f Type of loadcase	psi-0	psi-1	psi-2	psi-1'	Title
C		0.20	0.00	1.00	1.00	1.00	1.00	KINHΤΑ ΦΟΡΤΙΑ
	81	1.00	Alternative LC A 1					KINHΤΟ ΑΝΩ ΠΛΑΚΑΣ - ΠΕΡΙ
	381	-1.00	Combined with LC					ΣΕΙΣΜΟΣ ΚΙΝΗΤΟΥ ΑΝΩ ΠΛΑΚ
	281	0.30	Combined with LC					ΣΕΙΣΜΟΣ ΚΙΝΗΤΟΥ ΑΝΩ ΠΛΑΚ
	81	1.00	Alternative LC A 1					KINHΤΟ ΑΝΩ ΠΛΑΚΑΣ - ΠΕΡΙ
	14	1.00	Combined with LC					ΤΡΟΧΟΠΕΔΗΣΗ
	381	-1.00	Combined with LC					ΣΕΙΣΜΟΣ ΚΙΝΗΤΟΥ ΑΝΩ ΠΛΑΚ
	281	0.30	Combined with LC					ΣΕΙΣΜΟΣ ΚΙΝΗΤΟΥ ΑΝΩ ΠΛΑΚ
	81	1.00	Alternative LC A 1					KINHΤΟ ΑΝΩ ΠΛΑΚΑΣ - ΠΕΡΙ
	14	-1.00	Combined with LC					ΤΡΟΧΟΠΕΔΗΣΗ
	381	-1.00	Combined with LC					ΣΕΙΣΜΟΣ ΚΙΝΗΤΟΥ ΑΝΩ ΠΛΑΚ
	281	0.30	Combined with LC					ΣΕΙΣΜΟΣ ΚΙΝΗΤΟΥ ΑΝΩ ΠΛΑΚ
	82	1.00	Alternative LC A 1					KINHΤΟ ΑΝΩ ΠΛΑΚΑΣ - ΠΕΡΙ
	382	-1.00	Combined with LC					ΣΕΙΣΜΟΣ ΚΙΝΗΤΟΥ ΑΝΩ ΠΛΑΚ
	282	0.30	Combined with LC					ΣΕΙΣΜΟΣ ΚΙΝΗΤΟΥ ΑΝΩ ΠΛΑΚ
	82	1.00	Alternative LC A 1					KINHΤΟ ΑΝΩ ΠΛΑΚΑΣ - ΠΕΡΙ
	14	1.00	Combined with LC					ΤΡΟΧΟΠΕΔΗΣΗ
	382	-1.00	Combined with LC					ΣΕΙΣΜΟΣ ΚΙΝΗΤΟΥ ΑΝΩ ΠΛΑΚ
	282	0.30	Combined with LC					ΣΕΙΣΜΟΣ ΚΙΝΗΤΟΥ ΑΝΩ ΠΛΑΚ
	82	1.00	Alternative LC A 1					KINHΤΟ ΑΝΩ ΠΛΑΚΑΣ - ΠΕΡΙ
	14	-1.00	Combined with LC					ΤΡΟΧΟΠΕΔΗΣΗ
	382	-1.00	Combined with LC					ΣΕΙΣΜΟΣ ΚΙΝΗΤΟΥ ΑΝΩ ΠΛΑΚ
	282	0.30	Combined with LC					ΣΕΙΣΜΟΣ ΚΙΝΗΤΟΥ ΑΝΩ ΠΛΑΚ
	8	1.00	Alternative LC A 1					ΩΘ. ΚΙΝΗΤΟΥ - ΤΟΙΧΩΜΑ T1
	9	1.00	Alternative LC A 1					ΩΘ. ΚΙΝΗΤΟΥ - ΤΟΙΧΩΜΑ T2
	10	1.00	Alternative LC A 1					ΩΘ. ΚΙΝΗΤΟΥ - ΤΟΙΧΩΜΑ T3
	11	1.00	Alternative LC A 1					ΩΘ. ΚΙΝΗΤΟΥ - ΤΟΙΧΩΜΑ T4
	81	1.00	Alternative LC A 1					KINHΤΟ ΑΝΩ ΠΛΑΚΑΣ - ΠΕΡΙ
	381	-1.00	Combined with LC					ΣΕΙΣΜΟΣ ΚΙΝΗΤΟΥ ΑΝΩ ΠΛΑΚ
	281	0.30	Combined with LC					ΣΕΙΣΜΟΣ ΚΙΝΗΤΟΥ ΑΝΩ ΠΛΑΚ
	8	1.00	Combined with LC					ΩΘ. ΚΙΝΗΤΟΥ - ΤΟΙΧΩΜΑ T1
	81	1.00	Alternative LC A 1					KINHΤΟ ΑΝΩ ΠΛΑΚΑΣ - ΠΕΡΙ
	381	-1.00	Combined with LC					ΣΕΙΣΜΟΣ ΚΙΝΗΤΟΥ ΑΝΩ ΠΛΑΚ
	281	0.30	Combined with LC					ΣΕΙΣΜΟΣ ΚΙΝΗΤΟΥ ΑΝΩ ΠΛΑΚ
	9	1.00	Combined with LC					ΩΘ. ΚΙΝΗΤΟΥ - ΤΟΙΧΩΜΑ T2
	81	1.00	Alternative LC A 1					KINHΤΟ ΑΝΩ ΠΛΑΚΑΣ - ΠΕΡΙ
	381	-1.00	Combined with LC					ΣΕΙΣΜΟΣ ΚΙΝΗΤΟΥ ΑΝΩ ΠΛΑΚ
	281	0.30	Combined with LC					ΣΕΙΣΜΟΣ ΚΙΝΗΤΟΥ ΑΝΩ ΠΛΑΚ
	10	1.00	Combined with LC					ΩΘ. ΚΙΝΗΤΟΥ - ΤΟΙΧΩΜΑ T3
	81	1.00	Alternative LC A 1					KINHΤΟ ΑΝΩ ΠΛΑΚΑΣ - ΠΕΡΙ
	381	-1.00	Combined with LC					ΣΕΙΣΜΟΣ ΚΙΝΗΤΟΥ ΑΝΩ ΠΛΑΚ
	281	0.30	Combined with LC					ΣΕΙΣΜΟΣ ΚΙΝΗΤΟΥ ΑΝΩ ΠΛΑΚ
	11	1.00	Combined with LC					ΩΘ. ΚΙΝΗΤΟΥ - ΤΟΙΧΩΜΑ T4
	82	1.00	Alternative LC A 1					KINHΤΟ ΑΝΩ ΠΛΑΚΑΣ - ΠΕΡΙ
	382	-1.00	Combined with LC					ΣΕΙΣΜΟΣ ΚΙΝΗΤΟΥ ΑΝΩ ΠΛΑΚ
	282	0.30	Combined with LC					ΣΕΙΣΜΟΣ ΚΙΝΗΤΟΥ ΑΝΩ ΠΛΑΚ
	8	1.00	Combined with LC					ΩΘ. ΚΙΝΗΤΟΥ - ΤΟΙΧΩΜΑ T1
	82	1.00	Alternative LC A 1					KINHΤΟ ΑΝΩ ΠΛΑΚΑΣ - ΠΕΡΙ
	382	-1.00	Combined with LC					ΣΕΙΣΜΟΣ ΚΙΝΗΤΟΥ ΑΝΩ ΠΛΑΚ
	282	0.30	Combined with LC					ΣΕΙΣΜΟΣ ΚΙΝΗΤΟΥ ΑΝΩ ΠΛΑΚ
	9	1.00	Combined with LC					ΩΘ. ΚΙΝΗΤΟΥ - ΤΟΙΧΩΜΑ T2
	82	1.00	Alternative LC A 1					KINHΤΟ ΑΝΩ ΠΛΑΚΑΣ - ΠΕΡΙ
	382	-1.00	Combined with LC					ΣΕΙΣΜΟΣ ΚΙΝΗΤΟΥ ΑΝΩ ΠΛΑΚ
	282	0.30	Combined with LC					ΣΕΙΣΜΟΣ ΚΙΝΗΤΟΥ ΑΝΩ ΠΛΑΚ
	10	1.00	Combined with LC					ΩΘ. ΚΙΝΗΤΟΥ - ΤΟΙΧΩΜΑ T3
	82	1.00	Alternative LC A 1					KINHΤΟ ΑΝΩ ΠΛΑΚΑΣ - ΠΕΡΙ
	382	-1.00	Combined with LC					ΣΕΙΣΜΟΣ ΚΙΝΗΤΟΥ ΑΝΩ ΠΛΑΚ
	282	0.30	Combined with LC					ΣΕΙΣΜΟΣ ΚΙΝΗΤΟΥ ΑΝΩ ΠΛΑΚ
	11	1.00	Combined with LC					ΩΘ. ΚΙΝΗΤΟΥ - ΤΟΙΧΩΜΑ T4
D		0.30	0.00	1.00	1.00	1.00	1.00	ΕΞΩΤ. ΝΕΡΟ

ΣΤΑΤΙΚΗ ΕΠΙΛΥΣΗ ΦΡΕΑΤΙΟΥ ΕΚΚΕΝΩΤΗ
 ΣΥΝΔΥΑΣΜΟΙ ΦΟΡΤΙΣΕΩΝ ΜΕ ΣΕΙΣΜΟ - (Y-Y) +0.3 (X-X)

type	gam-u	gam-f	psi-0	psi-1	psi-2	psi-1'	
LC	factor	Type	of loadcase			Title	
	5	1.00	Alternative	LC A 2			ΕΣΩΤΕΡΙΚΟ ΝΕΡΟ
G		1.00	1.00	1.00	1.00	1.00	MONIMA FORTIA
	1	1.00	Dead	Load			ΙΔΙΟ ΒΑΡΟΣ
	2	1.00	Combined	with LC			ΠΡΟΣΘΕΤΑ ΜΟΝΙΜΑ
	31	-1.00	Combined	with LC			ΣΕΙΣΜΟΣ ΙΔΙΟΥ ΒΑΡΟΥΣ
	32	-1.00	Combined	with LC			ΣΕΙΣΜΟΣ ΠΡ. ΜΟΝΙΜΩΝ
	21	0.30	Combined	with LC			ΣΕΙΣΜΟΣ ΙΔΙΟΥ ΒΑΡΟΥΣ
	22	0.30	Combined	with LC			ΣΕΙΣΜΟΣ ΠΡ. ΜΟΝΙΜΩΝ
	3	1.00	Alternative	LC AG			ΩΘΗΣ.ΓΑΙΩΝ ΧΩΡΙΣ ΥΔΡ.ΟΡΙ
	33	-1.00	Combined	with LC			ΠΡΟΣΘΕΤΕΣ ΟΜΟΦΟΡΕΣ ΩΘΗΣΕ
	23	0.30	Combined	with LC			ΠΡΟΣΘΕΤΕΣ ΟΜΟΦΟΡΕΣ ΩΘΗΣΕ
	3	0.50	Alternative	LC AG			ΩΘΗΣ.ΓΑΙΩΝ ΧΩΡΙΣ ΥΔΡ.ΟΡΙ
	33	-1.00	Combined	with LC			ΠΡΟΣΘΕΤΕΣ ΟΜΟΦΟΡΕΣ ΩΘΗΣΕ
	23	0.30	Combined	with LC			ΠΡΟΣΘΕΤΕΣ ΟΜΟΦΟΡΕΣ ΩΘΗΣΕ
	15	1.00	Pattern	Load			ΣΥΡΡΙΚΝΩΣΗ

Generated Loadcases

Number	Title
261	MAX-MX
262	MIN-MX
263	MAX-MY
264	MIN-MY
265	MAX-MXY
266	MIN-MXY

ΣΤΑΤΙΚΗ ΕΠΙΛΥΣΗ ΦΡΕΑΤΙΟΥ ΕΚΚΕΝΩΤΗ
 ΣΥΝΔΥΑΣΜΟΙ ΦΟΡΤΙΣΕΩΝ ΜΕ ΣΕΙΣΜΟ - (Y-Y) -0.3 (X-X)

Superposition according to EC2 - Country code 0
 Actions and Loadcase selection

type	LC	gam-u factor	gam-f Type of loadcase	psi-0	psi-1	psi-2	psi-1'	Title
C		0.20	0.00	1.00	1.00	1.00	1.00	KINHΤΑ ΦΟΡΤΙΑ
	81	1.00	Alternative LC A 1					KINHΤΟ ΑΝΩ ΠΛΑΚΑΣ - ΠΕΡΙ
	381	-1.00	Combined with LC					ΣΕΙΣΜΟΣ ΚΙΝΗΤΟΥ ΑΝΩ ΠΛΑΚ
	281	-0.30	Combined with LC					ΣΕΙΣΜΟΣ ΚΙΝΗΤΟΥ ΑΝΩ ΠΛΑΚ
	81	1.00	Alternative LC A 1					KINHΤΟ ΑΝΩ ΠΛΑΚΑΣ - ΠΕΡΙ
	14	1.00	Combined with LC					ΤΡΟΧΟΠΕΔΗΣΗ
	381	-1.00	Combined with LC					ΣΕΙΣΜΟΣ ΚΙΝΗΤΟΥ ΑΝΩ ΠΛΑΚ
	281	-0.30	Combined with LC					ΣΕΙΣΜΟΣ ΚΙΝΗΤΟΥ ΑΝΩ ΠΛΑΚ
	81	1.00	Alternative LC A 1					KINHΤΟ ΑΝΩ ΠΛΑΚΑΣ - ΠΕΡΙ
	14	-1.00	Combined with LC					ΤΡΟΧΟΠΕΔΗΣΗ
	381	-1.00	Combined with LC					ΣΕΙΣΜΟΣ ΚΙΝΗΤΟΥ ΑΝΩ ΠΛΑΚ
	281	-0.30	Combined with LC					ΣΕΙΣΜΟΣ ΚΙΝΗΤΟΥ ΑΝΩ ΠΛΑΚ
	82	1.00	Alternative LC A 1					KINHΤΟ ΑΝΩ ΠΛΑΚΑΣ - ΠΕΡΙ
	382	-1.00	Combined with LC					ΣΕΙΣΜΟΣ ΚΙΝΗΤΟΥ ΑΝΩ ΠΛΑΚ
	282	-0.30	Combined with LC					ΣΕΙΣΜΟΣ ΚΙΝΗΤΟΥ ΑΝΩ ΠΛΑΚ
	82	1.00	Alternative LC A 1					KINHΤΟ ΑΝΩ ΠΛΑΚΑΣ - ΠΕΡΙ
	14	1.00	Combined with LC					ΤΡΟΧΟΠΕΔΗΣΗ
	382	-1.00	Combined with LC					ΣΕΙΣΜΟΣ ΚΙΝΗΤΟΥ ΑΝΩ ΠΛΑΚ
	282	-0.30	Combined with LC					ΣΕΙΣΜΟΣ ΚΙΝΗΤΟΥ ΑΝΩ ΠΛΑΚ
	82	1.00	Alternative LC A 1					KINHΤΟ ΑΝΩ ΠΛΑΚΑΣ - ΠΕΡΙ
	14	-1.00	Combined with LC					ΤΡΟΧΟΠΕΔΗΣΗ
	382	-1.00	Combined with LC					ΣΕΙΣΜΟΣ ΚΙΝΗΤΟΥ ΑΝΩ ΠΛΑΚ
	282	-0.30	Combined with LC					ΣΕΙΣΜΟΣ ΚΙΝΗΤΟΥ ΑΝΩ ΠΛΑΚ
	8	1.00	Alternative LC A 1					ΩΘ. ΚΙΝΗΤΟΥ - ΤΟΙΧΩΜΑ T1
	9	1.00	Alternative LC A 1					ΩΘ. ΚΙΝΗΤΟΥ - ΤΟΙΧΩΜΑ T2
	10	1.00	Alternative LC A 1					ΩΘ. ΚΙΝΗΤΟΥ - ΤΟΙΧΩΜΑ T3
	11	1.00	Alternative LC A 1					ΩΘ. ΚΙΝΗΤΟΥ - ΤΟΙΧΩΜΑ T4
	81	1.00	Alternative LC A 1					KINHΤΟ ΑΝΩ ΠΛΑΚΑΣ - ΠΕΡΙ
	381	-1.00	Combined with LC					ΣΕΙΣΜΟΣ ΚΙΝΗΤΟΥ ΑΝΩ ΠΛΑΚ
	281	-0.30	Combined with LC					ΣΕΙΣΜΟΣ ΚΙΝΗΤΟΥ ΑΝΩ ΠΛΑΚ
	8	1.00	Combined with LC					ΩΘ. ΚΙΝΗΤΟΥ - ΤΟΙΧΩΜΑ T1
	81	1.00	Alternative LC A 1					KINHΤΟ ΑΝΩ ΠΛΑΚΑΣ - ΠΕΡΙ
	381	-1.00	Combined with LC					ΣΕΙΣΜΟΣ ΚΙΝΗΤΟΥ ΑΝΩ ΠΛΑΚ
	281	-0.30	Combined with LC					ΣΕΙΣΜΟΣ ΚΙΝΗΤΟΥ ΑΝΩ ΠΛΑΚ
	9	1.00	Combined with LC					ΩΘ. ΚΙΝΗΤΟΥ - ΤΟΙΧΩΜΑ T2
	81	1.00	Alternative LC A 1					KINHΤΟ ΑΝΩ ΠΛΑΚΑΣ - ΠΕΡΙ
	381	-1.00	Combined with LC					ΣΕΙΣΜΟΣ ΚΙΝΗΤΟΥ ΑΝΩ ΠΛΑΚ
	281	-0.30	Combined with LC					ΣΕΙΣΜΟΣ ΚΙΝΗΤΟΥ ΑΝΩ ΠΛΑΚ
	10	1.00	Combined with LC					ΩΘ. ΚΙΝΗΤΟΥ - ΤΟΙΧΩΜΑ T3
	81	1.00	Alternative LC A 1					KINHΤΟ ΑΝΩ ΠΛΑΚΑΣ - ΠΕΡΙ
	381	-1.00	Combined with LC					ΣΕΙΣΜΟΣ ΚΙΝΗΤΟΥ ΑΝΩ ΠΛΑΚ
	281	-0.30	Combined with LC					ΣΕΙΣΜΟΣ ΚΙΝΗΤΟΥ ΑΝΩ ΠΛΑΚ
	11	1.00	Combined with LC					ΩΘ. ΚΙΝΗΤΟΥ - ΤΟΙΧΩΜΑ T4
	82	1.00	Alternative LC A 1					KINHΤΟ ΑΝΩ ΠΛΑΚΑΣ - ΠΕΡΙ
	382	-1.00	Combined with LC					ΣΕΙΣΜΟΣ ΚΙΝΗΤΟΥ ΑΝΩ ΠΛΑΚ
	282	-0.30	Combined with LC					ΣΕΙΣΜΟΣ ΚΙΝΗΤΟΥ ΑΝΩ ΠΛΑΚ
	8	1.00	Combined with LC					ΩΘ. ΚΙΝΗΤΟΥ - ΤΟΙΧΩΜΑ T1
	82	1.00	Alternative LC A 1					KINHΤΟ ΑΝΩ ΠΛΑΚΑΣ - ΠΕΡΙ
	382	-1.00	Combined with LC					ΣΕΙΣΜΟΣ ΚΙΝΗΤΟΥ ΑΝΩ ΠΛΑΚ
	282	-0.30	Combined with LC					ΣΕΙΣΜΟΣ ΚΙΝΗΤΟΥ ΑΝΩ ΠΛΑΚ
	9	1.00	Combined with LC					ΩΘ. ΚΙΝΗΤΟΥ - ΤΟΙΧΩΜΑ T2
	82	1.00	Alternative LC A 1					KINHΤΟ ΑΝΩ ΠΛΑΚΑΣ - ΠΕΡΙ
	382	-1.00	Combined with LC					ΣΕΙΣΜΟΣ ΚΙΝΗΤΟΥ ΑΝΩ ΠΛΑΚ
	282	-0.30	Combined with LC					ΣΕΙΣΜΟΣ ΚΙΝΗΤΟΥ ΑΝΩ ΠΛΑΚ
	10	1.00	Combined with LC					ΩΘ. ΚΙΝΗΤΟΥ - ΤΟΙΧΩΜΑ T3
	82	1.00	Alternative LC A 1					KINHΤΟ ΑΝΩ ΠΛΑΚΑΣ - ΠΕΡΙ
	382	-1.00	Combined with LC					ΣΕΙΣΜΟΣ ΚΙΝΗΤΟΥ ΑΝΩ ΠΛΑΚ
	282	-0.30	Combined with LC					ΣΕΙΣΜΟΣ ΚΙΝΗΤΟΥ ΑΝΩ ΠΛΑΚ
	11	1.00	Combined with LC					ΩΘ. ΚΙΝΗΤΟΥ - ΤΟΙΧΩΜΑ T4
D		0.30	0.00	1.00	1.00	1.00	1.00	ΕΞΩΤ. ΝΕΡΟ

ΣΤΑΤΙΚΗ ΕΠΙΛΥΣΗ ΦΡΕΑΤΙΟΥ ΕΚΚΕΝΩΤΗ
 ΣΥΝΔΥΑΣΜΟΙ ΦΟΡΤΙΣΕΩΝ ΜΕ ΣΕΙΣΜΟ - (Y-Y) -0.3 (X-X)

type	LC	gam-u	gam-f	psi-0	psi-1	psi-2	psi-1'	Type of loadcase	Title
	5	1.00						Alternative LC A 2	ΕΣΩΤΕΡΙΚΟ ΝΕΡΟ
G		1.00	1.00	1.00	1.00	1.00	1.00	MONIMA FORTIA	1.00 MONIMA FORTIA
	1	1.00						Dead Load	ΙΔΙΟ ΒΑΡΟΣ
	2	1.00						Combined with LC	ΠΡΟΣΘΕΤΑ ΜΟΝΙΜΑ
	31	-1.00						Combined with LC	ΣΕΙΣΜΟΣ ΙΔΙΟΥ ΒΑΡΟΥΣ
	32	-1.00						Combined with LC	ΣΕΙΣΜΟΣ ΠΡ. ΜΟΝΙΜΩΝ
	21	-0.30						Combined with LC	ΣΕΙΣΜΟΣ ΙΔΙΟΥ ΒΑΡΟΥΣ
	22	-0.30						Combined with LC	ΣΕΙΣΜΟΣ ΠΡ. ΜΟΝΙΜΩΝ
	3	1.00						Alternative LC AG	ΩΘΗΣ.ΓΑΙΩΝ ΧΩΡΙΣ ΥΔΡ.ΟΡΙ
	33	-1.00						Combined with LC	ΠΡΟΣΘΕΤΕΣ ΟΜΟΦΟΡΕΣ ΩΘΗΣΕ
	23	-0.30						Combined with LC	ΠΡΟΣΘΕΤΕΣ ΟΜΟΦΟΡΕΣ ΩΘΗΣΕ
	3	0.50						Alternative LC AG	ΩΘΗΣ.ΓΑΙΩΝ ΧΩΡΙΣ ΥΔΡ.ΟΡΙ
	33	-1.00						Combined with LC	ΠΡΟΣΘΕΤΕΣ ΟΜΟΦΟΡΕΣ ΩΘΗΣΕ
	23	-0.30						Combined with LC	ΠΡΟΣΘΕΤΕΣ ΟΜΟΦΟΡΕΣ ΩΘΗΣΕ
	15	1.00						Pattern Load	ΣΥΡΡΙΚΝΩΣΗ

Generated Loadcases

Number	Title
271	MAX-MX
272	MIN-MX
273	MAX-MY
274	MIN-MY
275	MAX-MXY
276	MIN-MXY

ΣΤΑΤΙΚΗ ΕΠΙΛΥΣΗ ΦΡΕΑΤΙΟΥ ΕΚΚΕΝΩΤΗ
 ΣΥΝΔΥΑΣΜΟΙ ΦΟΡΤΙΣΕΩΝ ΜΕ ΑΝΤΙΦΟΡΗ ΑΥΞΗΣΗ ΩΘΗΣΕΩΝ ΓΑΙΩΝ

Superposition according to EC2 - Country code 0
 Actions and Loadcase selection

type	LC	gam-u factor	gam-f Type of loadcase	psi-0	psi-1	psi-2	psi-1'	Title
C		0.20	0.00	1.00	1.00	1.00	1.00	KINHΤΑ ΦΟΡΤΙΑ
	81	1.00	Alternative LC A 1					KINHΤΟ ΑΝΩ ΠΛΑΚΑΣ - ΠΕΡΙ
	81	1.00	Alternative LC A 1					KINHΤΟ ΑΝΩ ΠΛΑΚΑΣ - ΠΕΡΙ
	14	1.00	Combined with LC					ΤΡΟΧΟΠΕΔΗΣΗ
	81	1.00	Alternative LC A 1					KINHΤΟ ΑΝΩ ΠΛΑΚΑΣ - ΠΕΡΙ
	14	-1.00	Combined with LC					ΤΡΟΧΟΠΕΔΗΣΗ
	82	1.00	Alternative LC A 1					KINHΤΟ ΑΝΩ ΠΛΑΚΑΣ - ΠΕΡΙ
	82	1.00	Alternative LC A 1					KINHΤΟ ΑΝΩ ΠΛΑΚΑΣ - ΠΕΡΙ
	14	1.00	Combined with LC					ΤΡΟΧΟΠΕΔΗΣΗ
	82	1.00	Alternative LC A 1					KINHΤΟ ΑΝΩ ΠΛΑΚΑΣ - ΠΕΡΙ
	14	-1.00	Combined with LC					ΤΡΟΧΟΠΕΔΗΣΗ
	8	1.00	Alternative LC A 1					ΩΘ. KINHΤΟΥ - ΤΟΙΧΩΜΑ T1
	9	1.00	Alternative LC A 1					ΩΘ. KINHΤΟΥ - ΤΟΙΧΩΜΑ T2
	10	1.00	Alternative LC A 1					ΩΘ. KINHΤΟΥ - ΤΟΙΧΩΜΑ T3
	11	1.00	Alternative LC A 1					ΩΘ. KINHΤΟΥ - ΤΟΙΧΩΜΑ T4
	81	1.00	Alternative LC A 1					KINHΤΟ ΑΝΩ ΠΛΑΚΑΣ - ΠΕΡΙ
	8	1.00	Combined with LC					ΩΘ. KINHΤΟΥ - ΤΟΙΧΩΜΑ T1
	81	1.00	Alternative LC A 1					KINHΤΟ ΑΝΩ ΠΛΑΚΑΣ - ΠΕΡΙ
	9	1.00	Combined with LC					ΩΘ. KINHΤΟΥ - ΤΟΙΧΩΜΑ T2
	81	1.00	Alternative LC A 1					KINHΤΟ ΑΝΩ ΠΛΑΚΑΣ - ΠΕΡΙ
	10	1.00	Combined with LC					ΩΘ. KINHΤΟΥ - ΤΟΙΧΩΜΑ T3
	81	1.00	Alternative LC A 1					KINHΤΟ ΑΝΩ ΠΛΑΚΑΣ - ΠΕΡΙ
	11	1.00	Combined with LC					ΩΘ. KINHΤΟΥ - ΤΟΙΧΩΜΑ T4
	82	1.00	Alternative LC A 1					KINHΤΟ ΑΝΩ ΠΛΑΚΑΣ - ΠΕΡΙ
	8	1.00	Combined with LC					ΩΘ. KINHΤΟΥ - ΤΟΙΧΩΜΑ T1
	82	1.00	Alternative LC A 1					KINHΤΟ ΑΝΩ ΠΛΑΚΑΣ - ΠΕΡΙ
	9	1.00	Combined with LC					ΩΘ. KINHΤΟΥ - ΤΟΙΧΩΜΑ T2
	82	1.00	Alternative LC A 1					KINHΤΟ ΑΝΩ ΠΛΑΚΑΣ - ΠΕΡΙ
	10	1.00	Combined with LC					ΩΘ. KINHΤΟΥ - ΤΟΙΧΩΜΑ T3
	82	1.00	Alternative LC A 1					KINHΤΟ ΑΝΩ ΠΛΑΚΑΣ - ΠΕΡΙ
	11	1.00	Combined with LC					ΩΘ. KINHΤΟΥ - ΤΟΙΧΩΜΑ T4
D		0.30	0.00	1.00	1.00	1.00	1.00	ΕΣΩΤ. ΝΕΡΟ
	5	1.00	Alternative LC A 2					ΕΣΩΤΕΡΙΚΟ ΝΕΡΟ
G		1.00	1.00	1.00	1.00	1.00	1.00	ΜΟΝΙΜΑ ΦΟΡΤΙΑ
	1	1.00	Dead Load					ΙΔΙΟ ΒΑΡΟΣ
	2	1.00	Combined with LC					ΠΡΟΣΘΕΤΑ ΜΟΝΙΜΑ
	3	1.00	Alternative LC AG					ΩΘΗΣ.ΓΑΙΩΝ ΧΩΡΙΣ ΥΔΡ.ΟΡΓ
	61	1.00	Combined with LC					ΑΝΤΙΦ. ΩΘ. ΚΑΤΑ Χ-Χ
	62	0.30	Combined with LC					ΑΝΤΙΦ. ΩΘ. ΚΑΤΑ Υ-Υ
	3	0.50	Alternative LC AG					ΩΘΗΣ.ΓΑΙΩΝ ΧΩΡΙΣ ΥΔΡ.ΟΡΓ
	61	1.00	Combined with LC					ΑΝΤΙΦ. ΩΘ. ΚΑΤΑ Χ-Χ
	62	0.30	Combined with LC					ΑΝΤΙΦ. ΩΘ. ΚΑΤΑ Υ-Υ
	3	1.00	Alternative LC AG					ΩΘΗΣ.ΓΑΙΩΝ ΧΩΡΙΣ ΥΔΡ.ΟΡΓ
	62	1.00	Combined with LC					ΑΝΤΙΦ. ΩΘ. ΚΑΤΑ Υ-Υ
	61	0.30	Combined with LC					ΑΝΤΙΦ. ΩΘ. ΚΑΤΑ Χ-Χ
	3	0.50	Alternative LC AG					ΩΘΗΣ.ΓΑΙΩΝ ΧΩΡΙΣ ΥΔΡ.ΟΡΓ
	62	1.00	Combined with LC					ΑΝΤΙΦ. ΩΘ. ΚΑΤΑ Υ-Υ
	61	0.30	Combined with LC					ΑΝΤΙΦ. ΩΘ. ΚΑΤΑ Χ-Χ
	15	1.00	Pattern Load					ΣΥΡΡΙΚΝΩΣΗ

Generated Loadcases

Number	Title
301	MAX-MX
302	MIN-MX
303	MAX-MY
304	MIN-MY
305	MAX-MXY
306	MIN-MXY

ΣΤΑΤΙΚΗ ΕΠΙΛΥΣΗ ΦΡΕΑΤΙΟΥ ΕΚΚΕΝΩΤΗ
 ΟΠΛΙΣΜΟΣ ΦΡΕΑΤΙΟΥ ΧΩΡΙΣ ΣΕΙΣΜΟ
 ΠΛΑΚΕΣ: upper=ΠΑΝΩ, lower=ΚΑΤΩ / As=KATA x, Ast=KATA y
 ΤΟΙΧΩΜΑΤΑ: upper=ΕΞΩ, lower=ΜΕΣΑ / As=ΟΡΙΖΟΝΤΙΟΣ, Ast=ΚΑΤΑΚΟΡΥΦΟΣ

Additional loadcases with bedding pressure for foundation punching
 Loadcase 1 ΙΔΙΟ ΒΑΡΟΣ
 Load Cases for the Design

Loadcase 151 MAX-MX
 Loadcase 152 MIN-MX
 Loadcase 153 MAX-MY
 Loadcase 154 MIN-MY
 Loadcase 155 MAX-MXY
 Loadcase 156 MIN-MXY

Material (EC 2)

Mat	f-ck [MPa]	f-yk [MPa]	Tau-Rd [MPa]	Param.	f-ctm [MPa]	N	minQ	type
B1	20.0	500.0	0.258	K1S	2.210	6.9	0.20	mainly static

Minimum reinforcement: 0.00 p.c. of stat. req. section
 A robustness minimum reinforcement is not acticated.
 This check has to be made separately.

Loadcases have been calculated in the Ultimate Limit State
 General load safety factor - as defined in BEMESS: Gamma-f = 1.00

Material-safety-factors:

Mat	concr	SC1	SC2	steel	SS1	SS2
B1		1.50	1.50		1.15	1.15

Shear design according to EC 2
 meaning of Param. for shear design:
 K1S: more than 50 p.c. of tension reinforcement anchored in field

Geometry (axial covers)

No	he-upper [cm]	hi-upper [cm]	he-lower [cm]	hi-lower [cm]	Elem. height [cm]
1	5.0	6.0	5.0	6.0	As saved

Selection of elements

	from	to	inc	group	GEOMETRY
Element	10000	49999	1	-	1
Element	1	9999	1	-	1
Element	50000	59999	1	-	1

Reinforcement is saved in the data base file
 Number of stored reinforcement-distribution: 1

ΣΤΑΤΙΚΗ ΕΠΙΛΥΣΗ ΦΡΕΑΤΙΟΥ ΕΚΚΕΝΩΤΗ
 ΟΠΛΙΣΜΟΣ ΦΡΕΑΤΙΟΥ ΜΕ ΕΛΕΓΧΟ ΡΗΓΜΑΤΩΣΗΣ
 ΠΛΑΚΕΣ: upper=ΠΑΝΩ, lower=ΚΑΤΩ / As=KATA x, Ast=KATA y
 ΤΟΙΧΩΜΑΤΑ: upper=ΕΕΩ, lower=ΜΕΣΑ / As=ΟΡΙΖΟΝΤΙΟΣ, Ast=ΚΑΤΑΚΟΡΥΦΟΣ

Additional loadcases with bedding pressure for foundation punching
 Loadcase 1 ΙΔΙΟ ΒΑΡΟΣ
 Load Cases for the Design

Loadcase 161 MAX-MX
 Loadcase 162 MIN-MX
 Loadcase 163 MAX-MY
 Loadcase 164 MIN-MY
 Loadcase 165 MAX-MXY
 Loadcase 166 MIN-MXY

Load Cases - with factors of dead load in per cent

LcNo	per cent	LcNo	per cent	LcNo	per cent	LcNo	per cent	LcNo	per cent
161	100.0	162	100.0	163	100.0	164	100.0	165	100.0
166	100.0								

Material (EC 2)

Mat	f-ck [MPa]	f-yk [MPa]	Tau-Rd [MPa]	Param.	f-ctm [MPa]	N minQ	type
B1	20.0	500.0	0.258	K1S	2.210	6.9	0.20 mainly static

Minimum reinforcement: 0.00 p.c. of stat. req. section
 A robustness minimum reinforcement is not acticated.
 This check has to be made separately.

Loadcases have been calculated in the Ultimate Limit State
 General load safety factor - as defined in BEMESS: Gamma-f = 1.00

Material-safety-factors:

Mat	concr	SC1	SC2	steel	SS1	SS2
B1		1.50	1.50		1.15	1.15

Shear design according to EC 2
 meaning of Param. for shear design:
 K1S: more than 50 p.c. of tension reinforcement anchored in field

Geometry (axial covers)

No	he-upper	hi-upper	he-lower	hi-lower	Elem. height
	[cm]	[cm]	[cm]	[cm]	[cm]
1	5.0	6.0	5.0	6.0	As saved

LIVE LOAD DESIGN CONTROL PARAMETERS

No	Code	dNW[mm]	wk[mm]	Beta	Beta1	Beta2	k1
1	EC2	14.0	0.20	1.7	1.0	0.5	0.8

Calculation of crack-width acc. EC2 4.4.2.4
 Selection of elements

	from	to	inc	group	GEOMETRY
Element	10000	49999	1	-	1
Element	1	9999	1	-	1
Element	50000	59999	1	-	1

Maximum of stored and calculated reinforcement is saved
 Number of stored reinforcement-distribution: 1

Reinforcement has been increased by live-load design

ΣΤΑΤΙΚΗ ΕΠΙΛΥΣΗ ΦΡΕΑΤΙΟΥ ΕΚΚΕΝΩΤΗ
 ΟΠΛΙΣΜΟΣ ΦΡΕΑΤΙΟΥ ΜΕ ΣΕΙΣΜΟ
 ΠΛΑΚΕΣ: upper=ΠΑΝΩ, lower=ΚΑΤΩ / As=KATA x, Ast=KATA y
 ΤΟΙΧΩΜΑΤΑ: upper=ΕΕΩ, lower=ΜΕΣΑ / As=ΟΡΙΖΟΝΤΙΟΣ, Ast=ΚΑΤΑΚΟΡΥΦΟΣ

Additional loadcases with bedding pressure for foundation punching

Loadcase 1 ΙΔΙΟ ΒΑΡΟΣ

Load Cases for the Design

Loadcase	201	MAX-MX
Loadcase	202	MIN-MX
Loadcase	203	MAX-MY
Loadcase	204	MIN-MY
Loadcase	205	MAX-MXY
Loadcase	206	MIN-MXY
Loadcase	211	MAX-MX
Loadcase	212	MIN-MX
Loadcase	213	MAX-MY
Loadcase	214	MIN-MY
Loadcase	215	MAX-MXY
Loadcase	216	MIN-MXY
Loadcase	221	MAX-MX
Loadcase	222	MIN-MX
Loadcase	223	MAX-MY
Loadcase	224	MIN-MY
Loadcase	225	MAX-MXY
Loadcase	226	MIN-MXY
Loadcase	231	MAX-MX
Loadcase	232	MIN-MX
Loadcase	233	MAX-MY
Loadcase	234	MIN-MY
Loadcase	235	MAX-MXY
Loadcase	236	MIN-MXY
Loadcase	241	MAX-MX
Loadcase	242	MIN-MX
Loadcase	243	MAX-MY
Loadcase	244	MIN-MY
Loadcase	245	MAX-MXY
Loadcase	246	MIN-MXY
Loadcase	251	MAX-MX
Loadcase	252	MIN-MX
Loadcase	253	MAX-MY
Loadcase	254	MIN-MY
Loadcase	255	MAX-MXY
Loadcase	256	MIN-MXY
Loadcase	261	MAX-MX
Loadcase	262	MIN-MX
Loadcase	263	MAX-MY
Loadcase	264	MIN-MY
Loadcase	265	MAX-MXY
Loadcase	266	MIN-MXY
Loadcase	271	MAX-MX
Loadcase	272	MIN-MX
Loadcase	273	MAX-MY
Loadcase	274	MIN-MY
Loadcase	275	MAX-MXY
Loadcase	276	MIN-MXY
Loadcase	301	MAX-MX
Loadcase	302	MIN-MX
Loadcase	303	MAX-MY
Loadcase	304	MIN-MY
Loadcase	305	MAX-MXY
Loadcase	306	MIN-MXY

ΣΤΑΤΙΚΗ ΕΠΙΛΥΣΗ ΦΡΕΑΤΙΟΥ ΕΚΚΕΝΩΤΗ
 ΟΠΛΙΣΜΟΣ ΦΡΕΑΤΙΟΥ ΜΕ ΣΕΙΣΜΟ
 ΠΛΑΚΕΣ: upper=ΠΑΝΩ, lower=ΚΑΤΩ / As=KATA x, Ast=KATA y
 ΤΟΙΧΩΜΑΤΑ: upper=ΕΞΩ, lower=ΜΕΣΑ / As=ΟΡΙΖΟΝΤΙΟΣ, Ast=ΚΑΤΑΚΟΡΥΦΟΣ

Material (EC 2)

Mat	f-ck [MPa]	f-yk [MPa]	Tau-Rd [MPa]	Param.	f-ctm [MPa]	N	minQ	type
B1	20.0	500.0	0.258	K1S	2.210	6.9	0.20	mainly static

Minimum reinforcement: 0.00 p.c. of stat. req. section
 A robustness minimum reinforcement is not acticated.
 This check has to be made separately.

Loadcases have been calculated in the Ultimate Limit State
 General load safety factor - as defined in BEMESS: Gamma-f = 1.00

Material-safety-factors:

Mat	concr	SC1	SC2	steel	SS1	SS2
B1		1.50	1.50		1.15	1.15

Shear design according to EC 2
 meaning of Param. for shear design:
 K1S: more than 50 p.c. of tension reinforcement anchored in field

Geometry (axial covers)

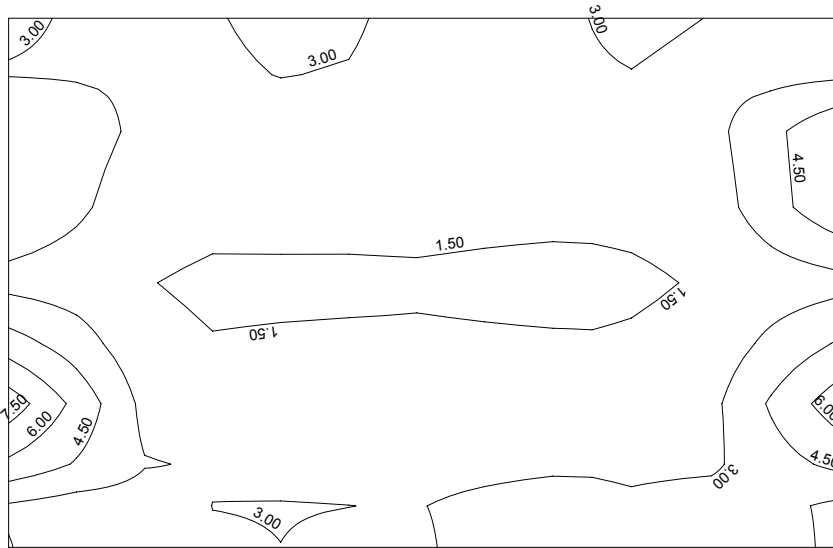
No	he-upper	hi-upper	he-lower	hi-lower	Elem. height
	[cm]	[cm]	[cm]	[cm]	[cm]
1	5.0	6.0	5.0	6.0	As saved

Selection of elements

	from	to	inc	group	GEOMETRY
Element	10000	49999	1	-	1
Element	1	9999	1	-	1
Element	50000	59999	1	-	1

Maximum of stored and calculated reinforcement is saved
 Number of stored reinforcement-distribution: 1

ΣΤΑΤΙΚΗ ΕΠΙΛΥΣΗ ΦΡΕΑΤΙΟΥ ΕΚΚΕΝΩΤΗ
 ΤΕΛΙΚΑ ΔΙΑΓΡΑΜΜΑΤΑ ΟΠΛΙΣΜΟΥ
 MAX ΟΠΛΙΣΜΟΣ - ΠΛΑΚΑ ΠΥΘΜΕΝΑ
 (lower=KATΩ, upper=ANΩ / 0=KATA x, 90=KATA y)

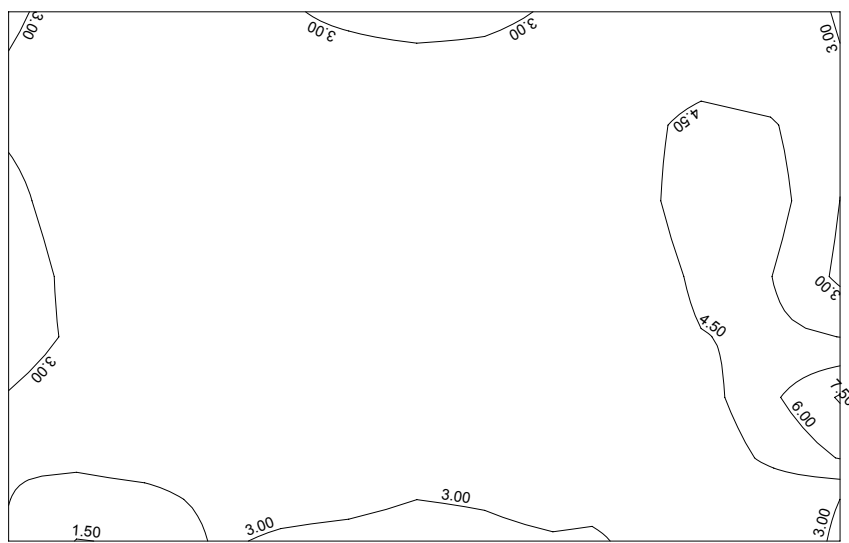


0.50 1.00 1.50 2.00 2.50 3.00 3.50 m

Y
 Z-X

SECTOR OF SYSTEM, ELEMENT GROUP 0
 LOWER REINFORCEMENTS(0) DESIGN CASE 1 FROM ELEMENTS FROM 0.0 TO 8.38
 STEP 1.50 cm²/m

M 1 : 25



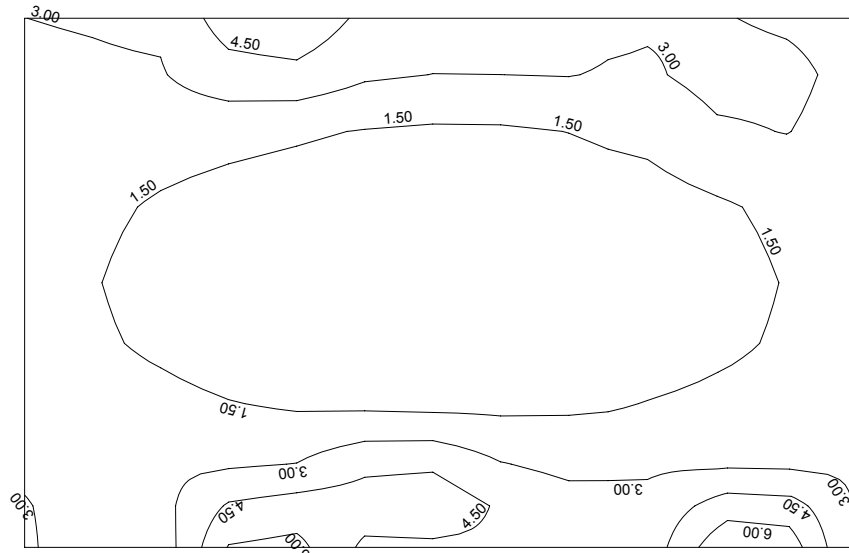
0.50 1.00 1.50 2.00 2.50 3.00 3.50 m

Y
 Z-X

SECTOR OF SYSTEM, ELEMENT GROUP 0
 UPPER REINFORCEMENTS(0) DESIGN CASE 1 FROM ELEMENTS FROM 0.0 TO 7.65
 STEP 1.50 cm²/m

M 1 : 25

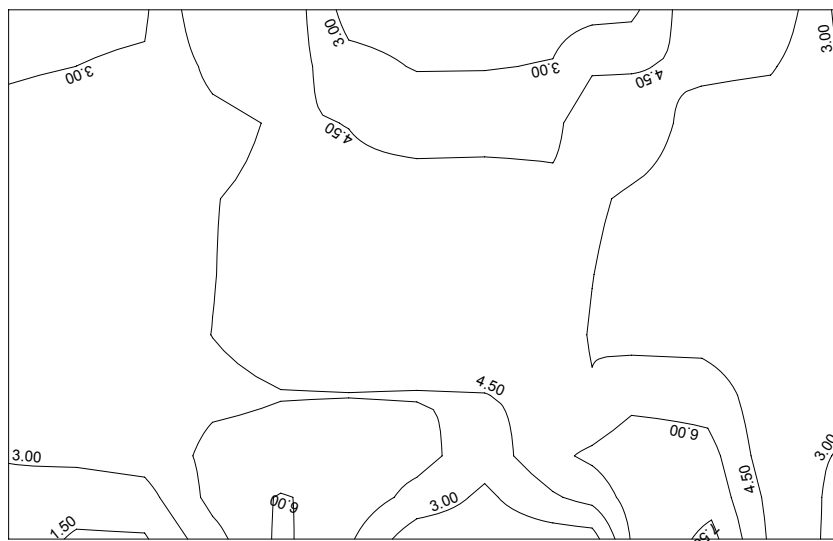
ΣΤΑΤΙΚΗ ΕΠΙΛΥΣΗ ΦΡΕΑΤΙΟΥ ΕΚΚΕΝΩΤΗ
 ΤΕΛΙΚΑ ΔΙΑΓΡΑΜΜΑΤΑ ΟΠΛΙΣΜΟΥ
 ΜΑΧ ΟΠΛΙΣΜΟΣ - ΠΛΑΚΑ ΠΥΘΜΕΝΑ
 (lower=ΚΑΤΩ, upper=ΑΝΩ / 0=ΚΑΤΑ x, 90=ΚΑΤΑ y)



Y
 Z-X

SECTOR OF SYSTEM, ELEMENT GROUP 0
 LOWER CROSS REINFORCEMENTS(90) DESIGN CASE 1 FROM ELEMENTS FROM 0.0 TO
 7.36 STEP 1.50 cm²/m

M 1 : 25

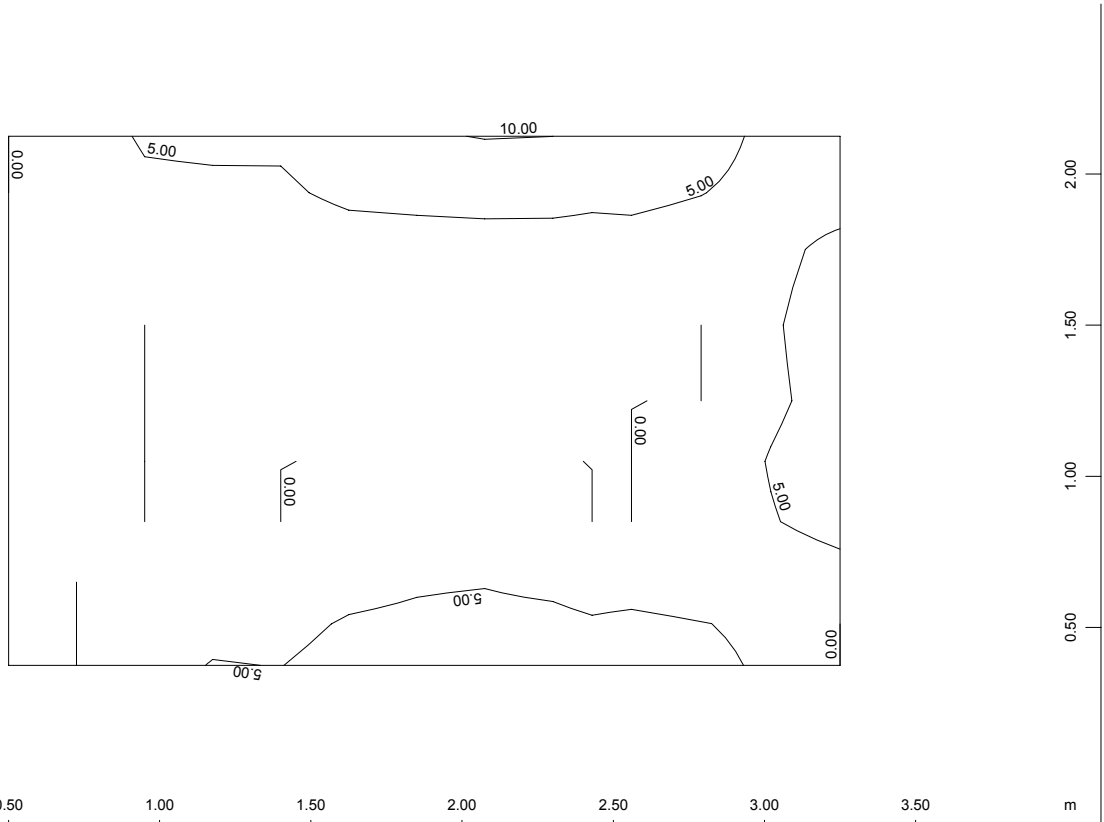


Y
 Z-X

SECTOR OF SYSTEM, ELEMENT GROUP 0
 UPPER CROSS REINFORCEMENTS(90) DESIGN CASE 1 FROM ELEMENTS FROM 0.0 TO
 7.95 STEP 1.50 cm²/m

M 1 : 25

ΣΤΑΤΙΚΗ ΕΠΙΛΥΣΗ ΦΡΕΑΤΙΟΥ ΕΚΚΕΝΩΤΗ
 ΤΕΛΙΚΑ ΔΙΑΓΡΑΜΜΑΤΑ ΟΠΛΙΣΜΟΥ
 MAX ΟΠΛΙΣΜΟΣ - ΠΛΑΚΑ ΠΥΘΜΕΝΑ
 (lower=KATΩ, upper=ΑΝΩ / 0=KATA x, 90=KATA y)



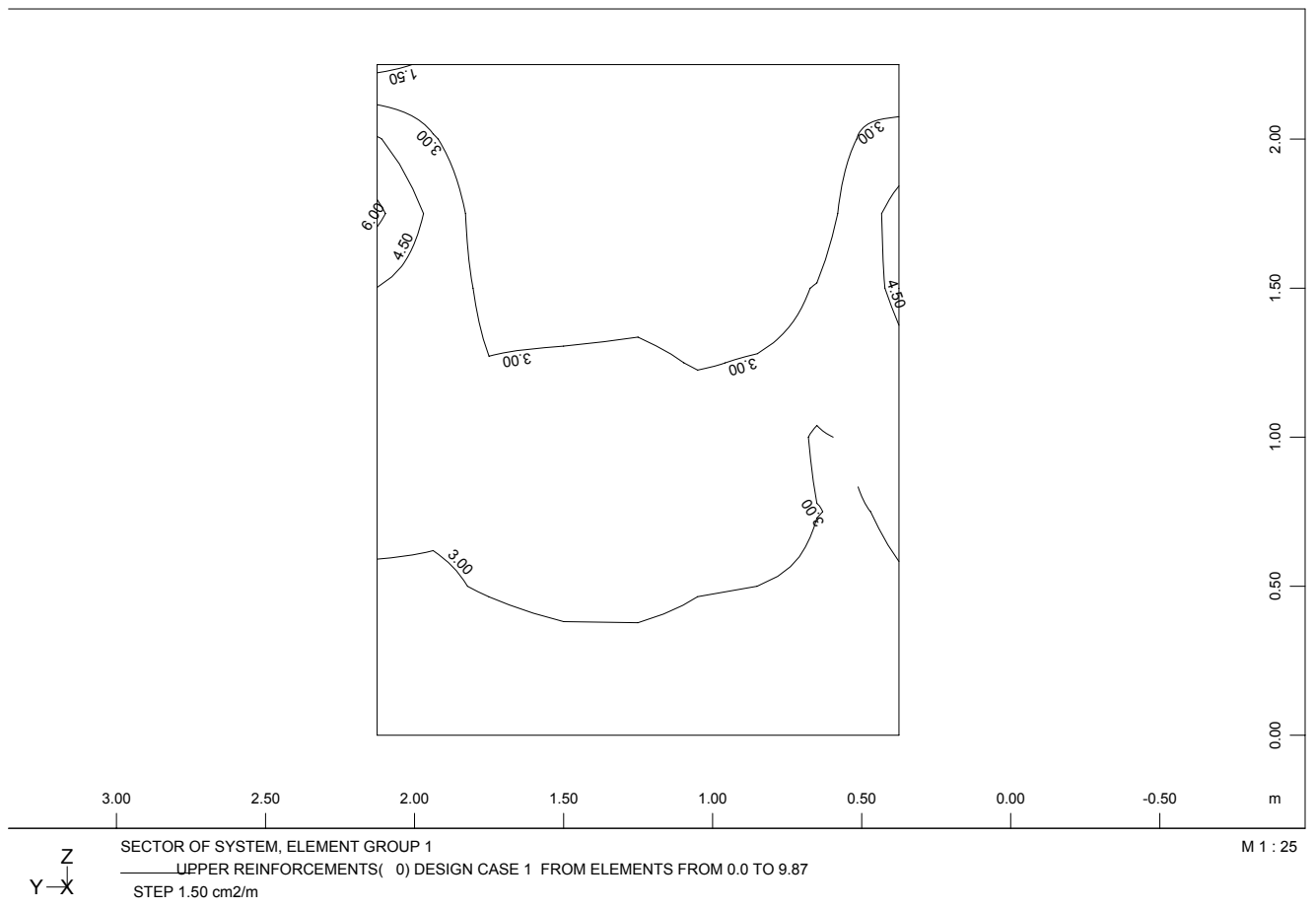
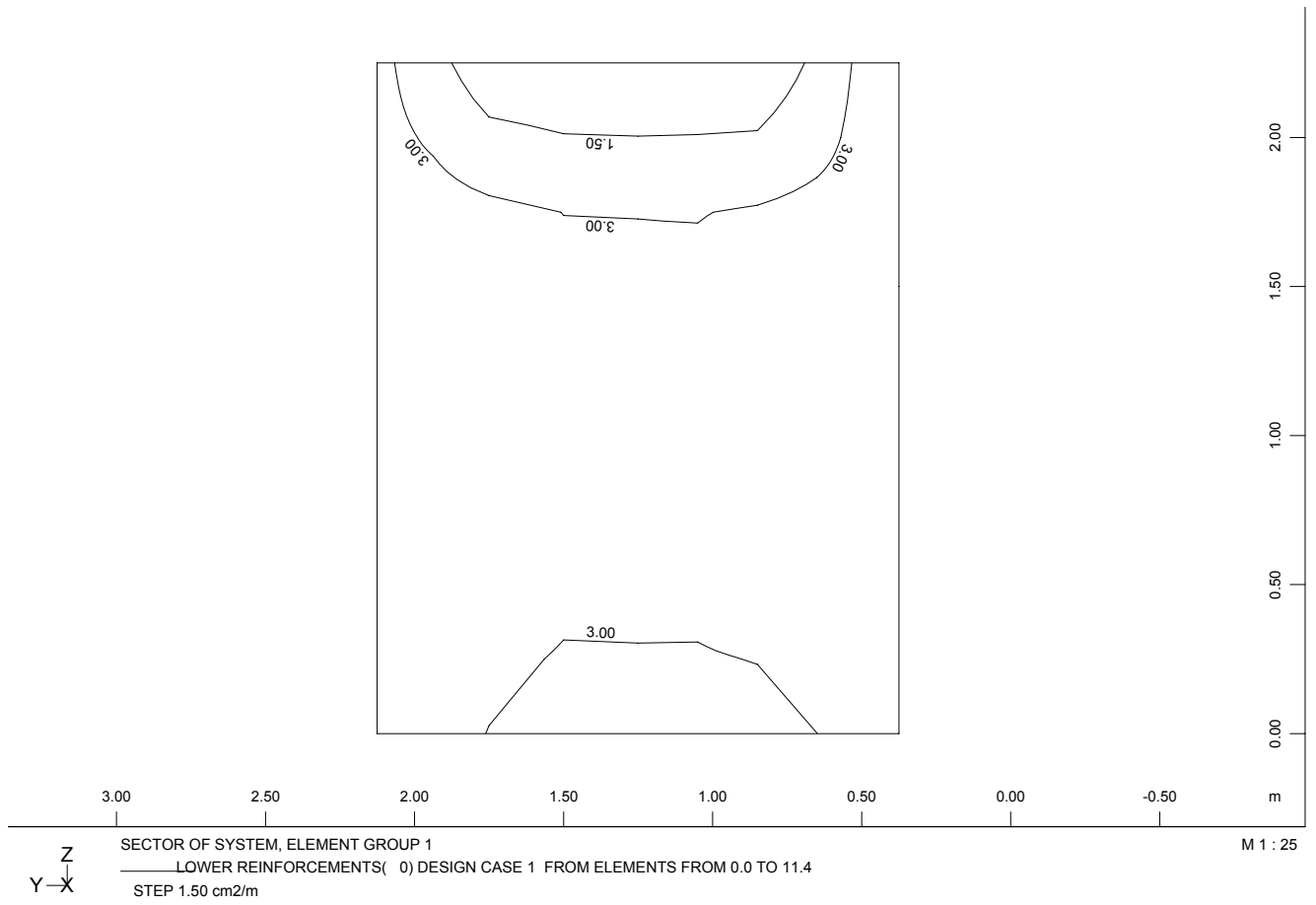
Y
 Z-X

SECTOR OF SYSTEM, ELEMENT GROUP 0
 SHEAR-REINFORCEMENTS DESIGN CASE 1 FROM ELEMENTS FROM 0.0 TO 10.1 STEP
 5.00 cm²/m²

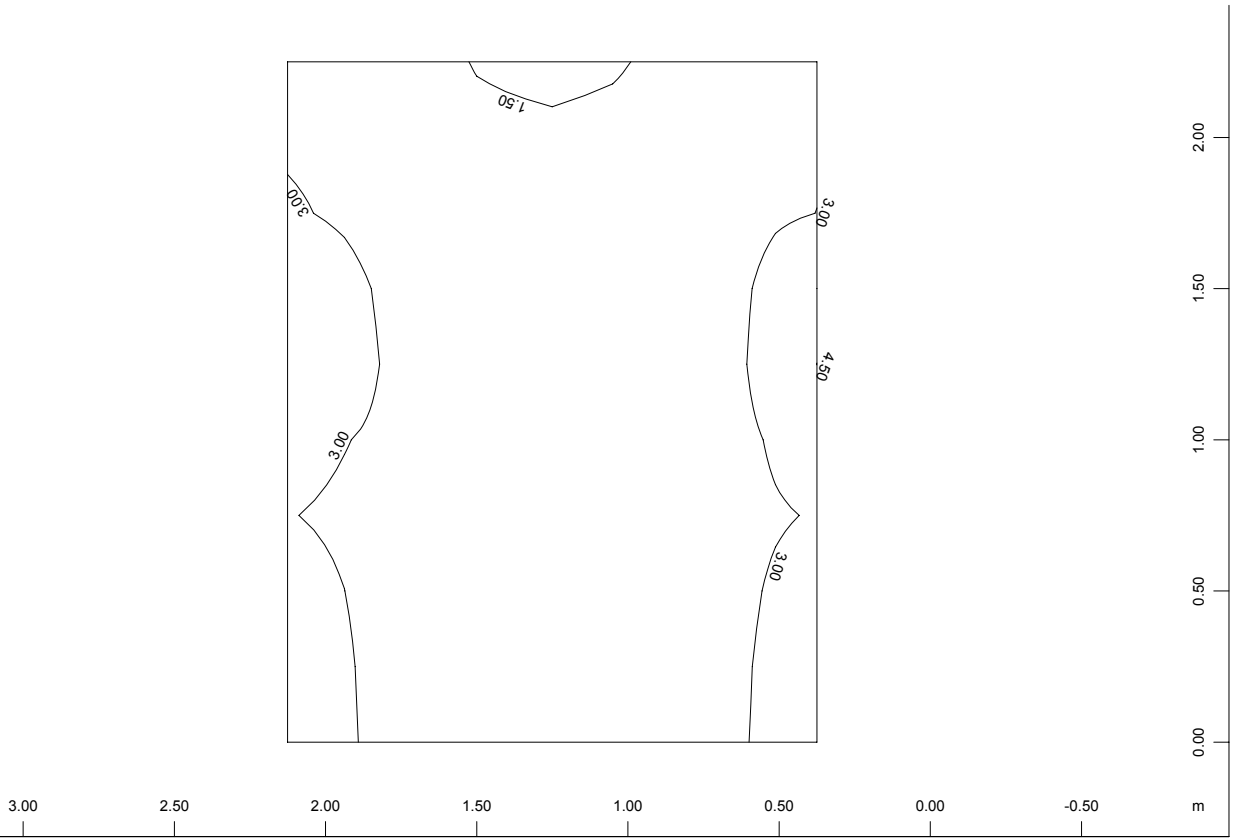
M 1 : 25

ΣΤΑΤΙΚΗ ΕΠΙΛΥΣΗ ΦΡΕΑΤΙΟΥ ΕΚΚΕΝΩΤΗ
 MAX ΟΠΛΙΣΜΟΣ - ΤΟΙΧΩΜΑ T1
 (lower=ΜΕΣΑ, upper=ΕΕΩ / 0=ΟΡΙΖ., 90=ΚΑΤΑΚ.)

SOFISTIK AG - www.sofistik.com

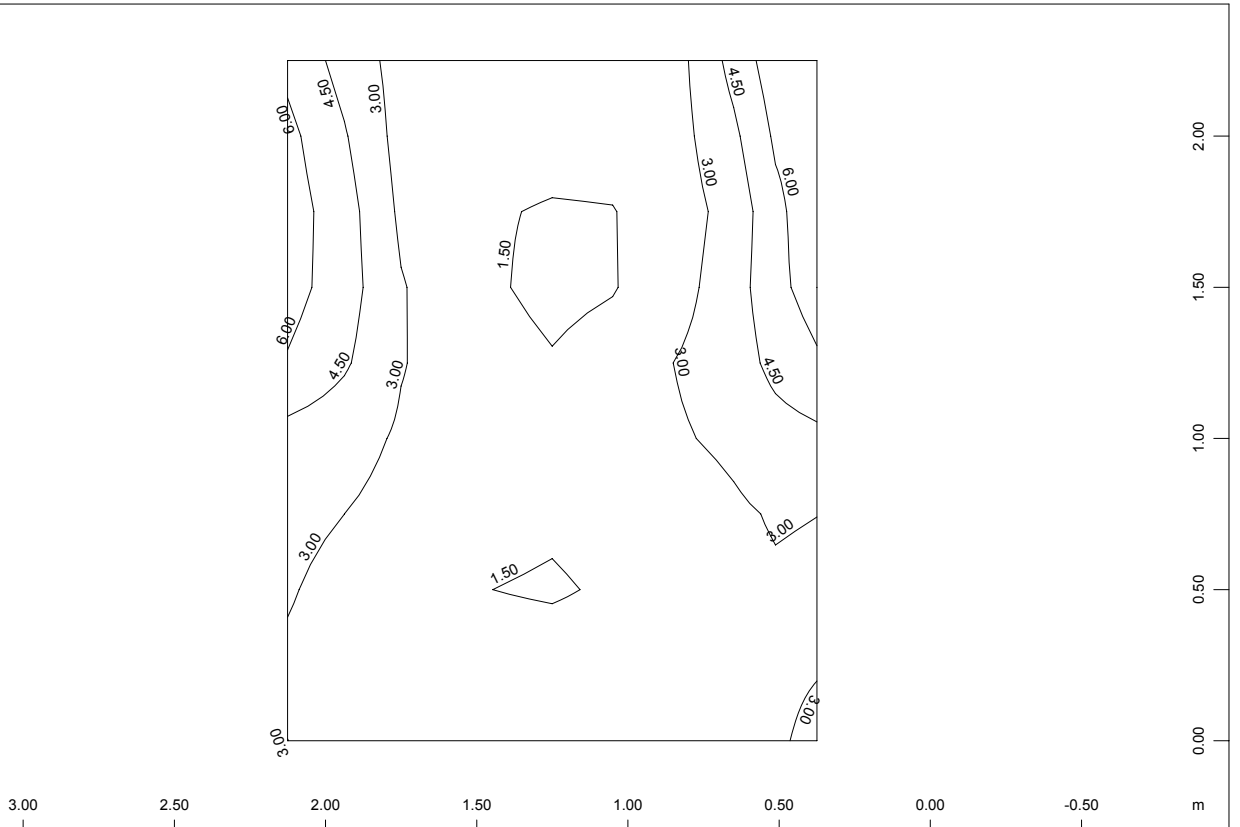


ΣΤΑΤΙΚΗ ΕΠΙΛΥΣΗ ΦΡΕΑΤΙΟΥ ΕΚΚΕΝΩΤΗ
 MAX ΟΠΛΙΣΜΟΣ - ΤΟΙΧΩΜΑ T1
 (lower=ΜΕΣΑ, upper=ΕΕΩ / 0=ΟΡΙΖ., 90=ΚΑΤΑΚ.)



SECTOR OF SYSTEM, ELEMENT GROUP 1
 LOWER CROSS REINFORCEMENTS(90) DESIGN CASE 1 FROM ELEMENTS FROM 0.0 TO
 10.5 STEP 1.50 cm2/m

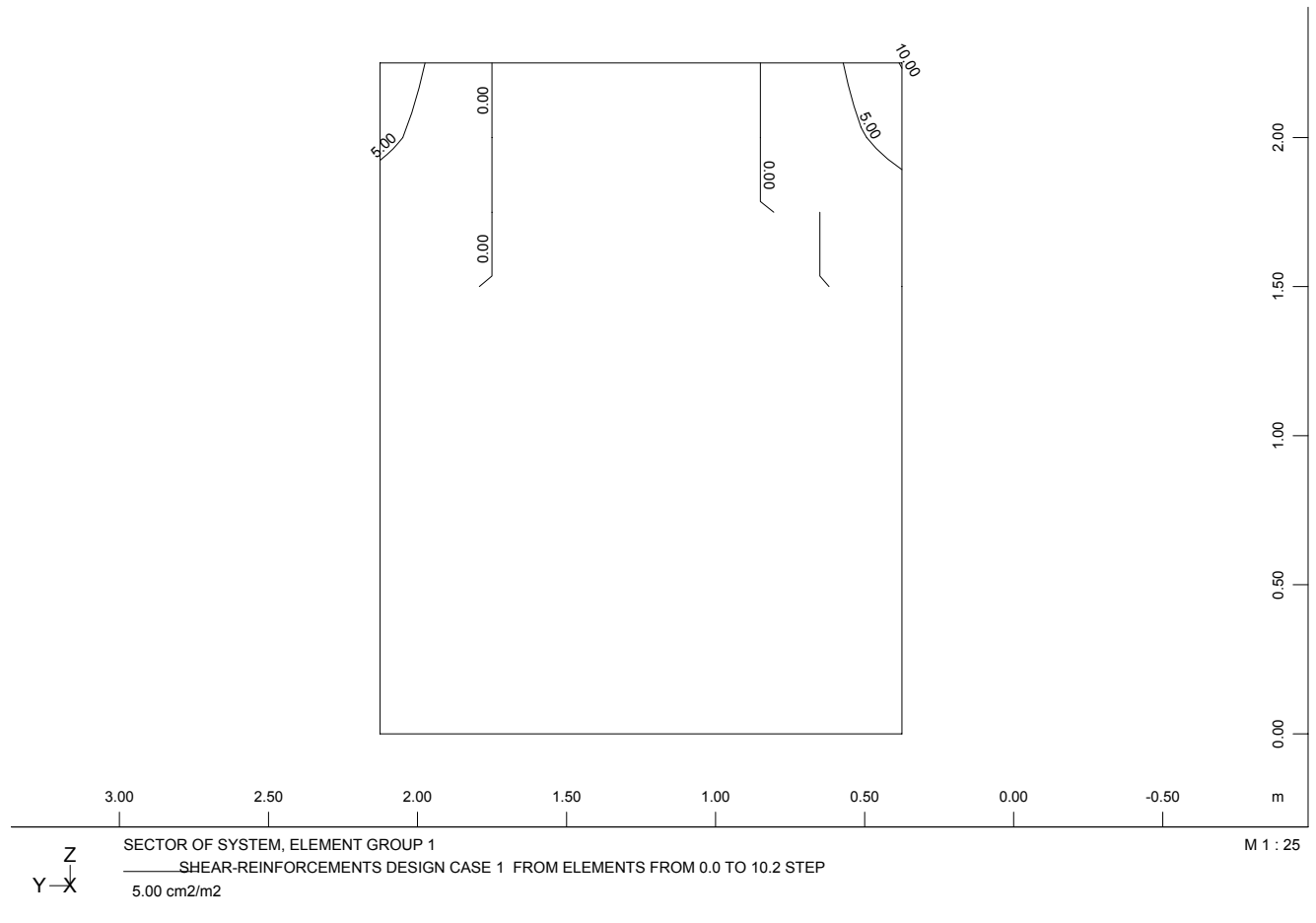
M 1 : 25



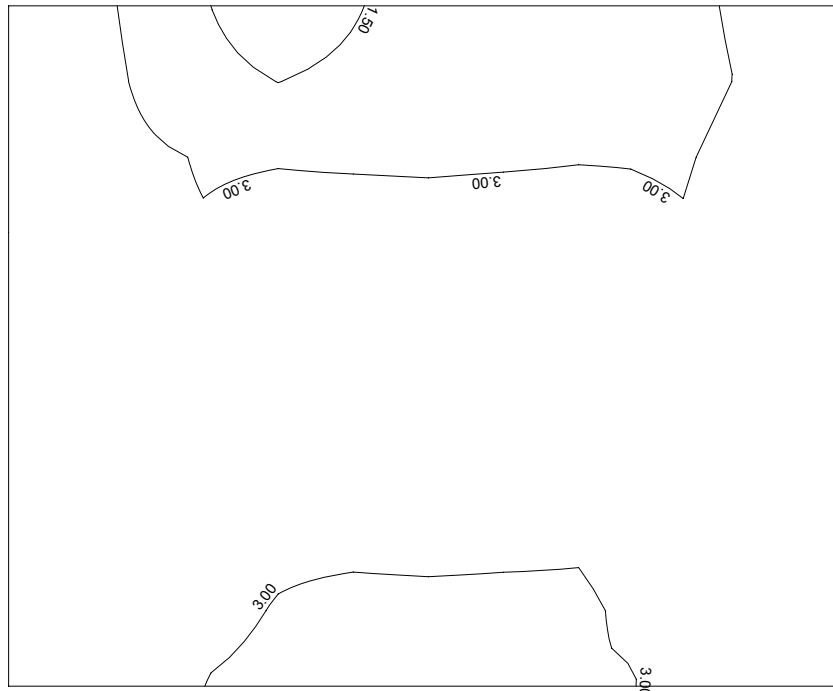
SECTOR OF SYSTEM, ELEMENT GROUP 1
 UPPER CROSS REINFORCEMENTS(90) DESIGN CASE 1 FROM ELEMENTS FROM 0.0 TO
 9.83 STEP 1.50 cm2/m

M 1 : 25

ΣΤΑΤΙΚΗ ΕΠΙΛΥΣΗ ΦΡΕΑΤΙΟΥ ΕΚΚΕΝΩΤΗ
 MAX ΟΠΛΙΣΜΟΣ - ΤΟΙΧΩΜΑ T1
 (lower=ΜΕΣΑ, upper=ΕΕΩ / 0=ΟΡΙΖ., 90=ΚΑΤΑΚ.)

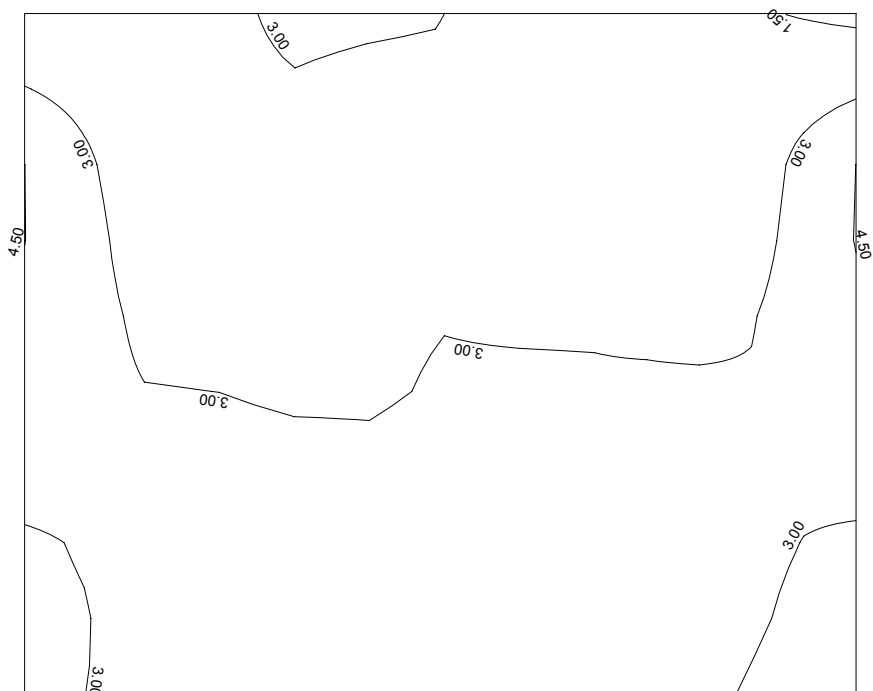


ΣΤΑΤΙΚΗ ΕΠΙΛΥΣΗ ΦΡΕΑΤΙΟΥ ΕΚΚΕΝΩΤΗ
 MAX ΟΠΛΙΣΜΟΣ - ΤΟΙΧΩΜΑ T2
 (lower=ΜΕΣΑ, upper=ΕΕΩ / 0=ΟΡΙΖ., 90=ΚΑΤΑΚ.)



SECTOR OF SYSTEM, ELEMENT GROUP 2
 LOWER REINFORCEMENTS(0) DESIGN CASE 1 FROM ELEMENTS FROM 0.0 TO 11.4
 STEP 1.50 cm²/m

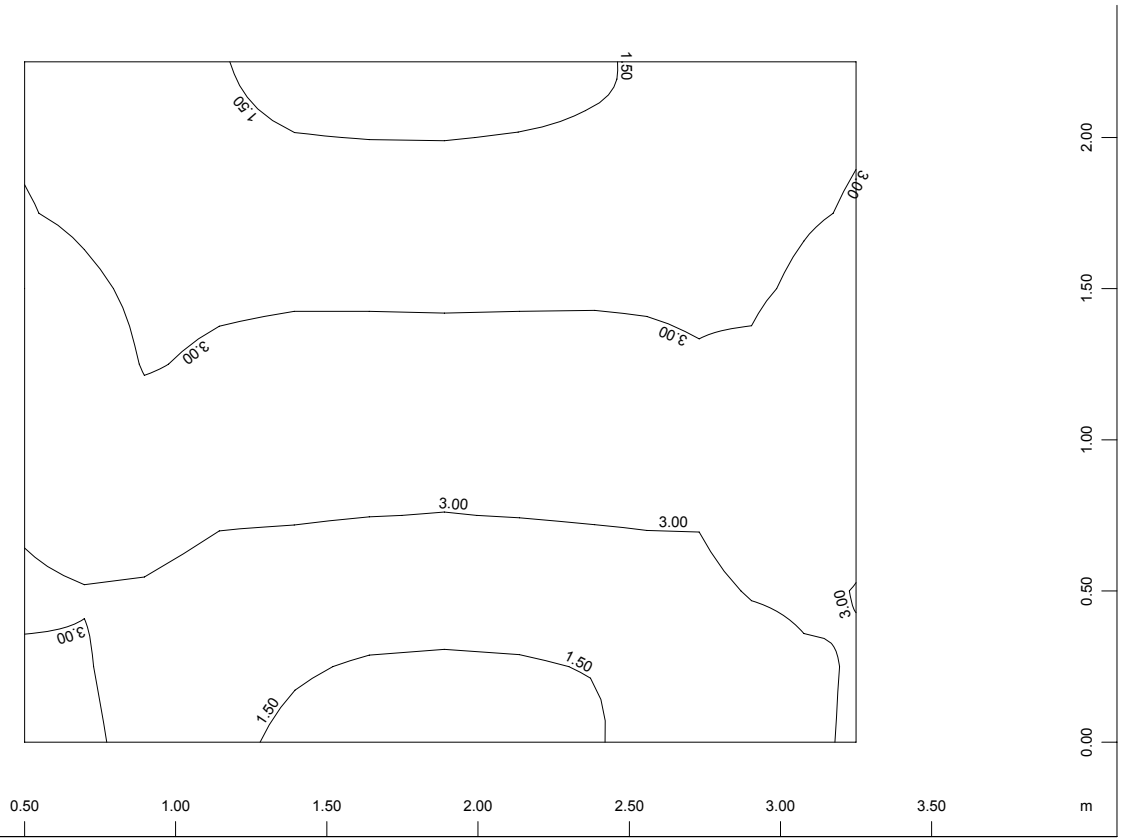
M 1 : 25



SECTOR OF SYSTEM, ELEMENT GROUP 2
 UPPER REINFORCEMENTS(0) DESIGN CASE 1 FROM ELEMENTS FROM 0.0 TO 9.87
 STEP 1.50 cm²/m

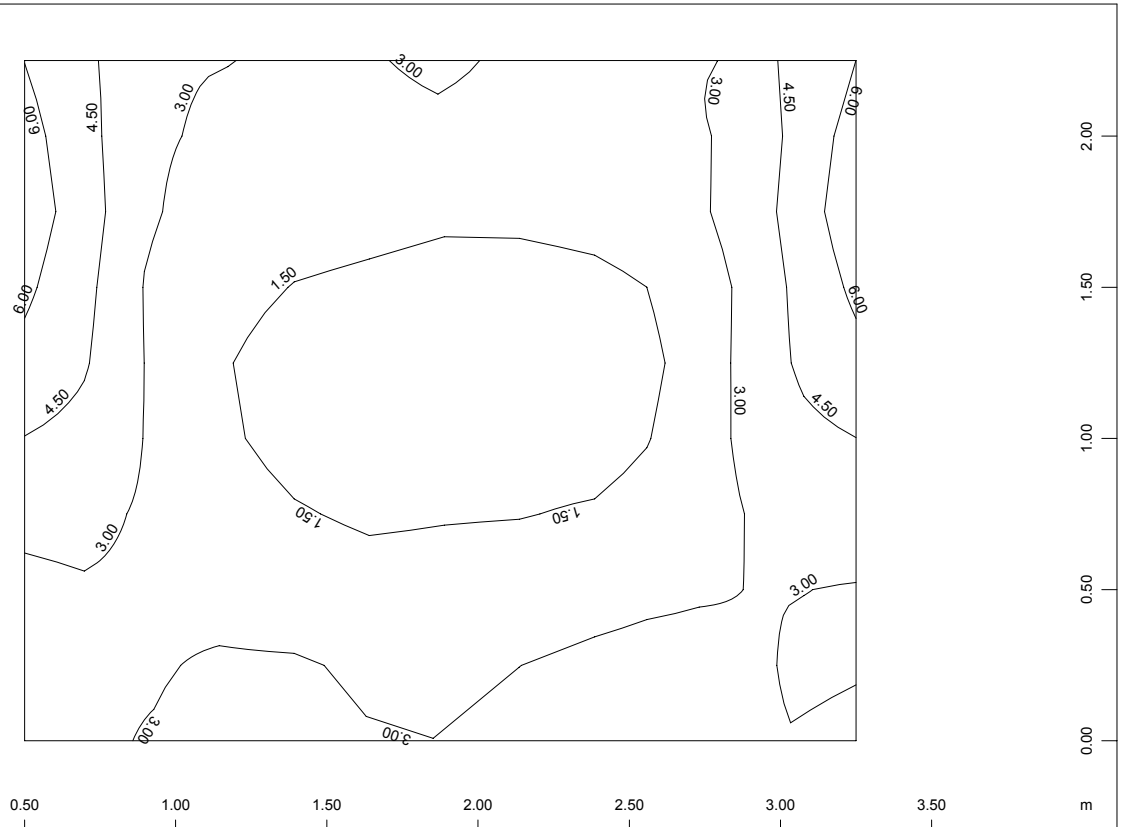
M 1 : 25

ΣΤΑΤΙΚΗ ΕΠΙΛΥΣΗ ΦΡΕΑΤΙΟΥ ΕΚΚΕΝΩΤΗ
 MAX ΟΠΛΙΣΜΟΣ - ΤΟΙΧΩΜΑ T2
 (lower=ΜΕΣΑ, upper=ΕΕΩ / 0=ΟΡΙΖ., 90=ΚΑΤΑΚ.)



SECTOR OF SYSTEM, ELEMENT GROUP 2
 ——— LOWER CROSS REINFORCEMENTS(90) DESIGN CASE 1 FROM ELEMENTS FROM 0.0 TO 10.5 STEP 1.50 cm2/m

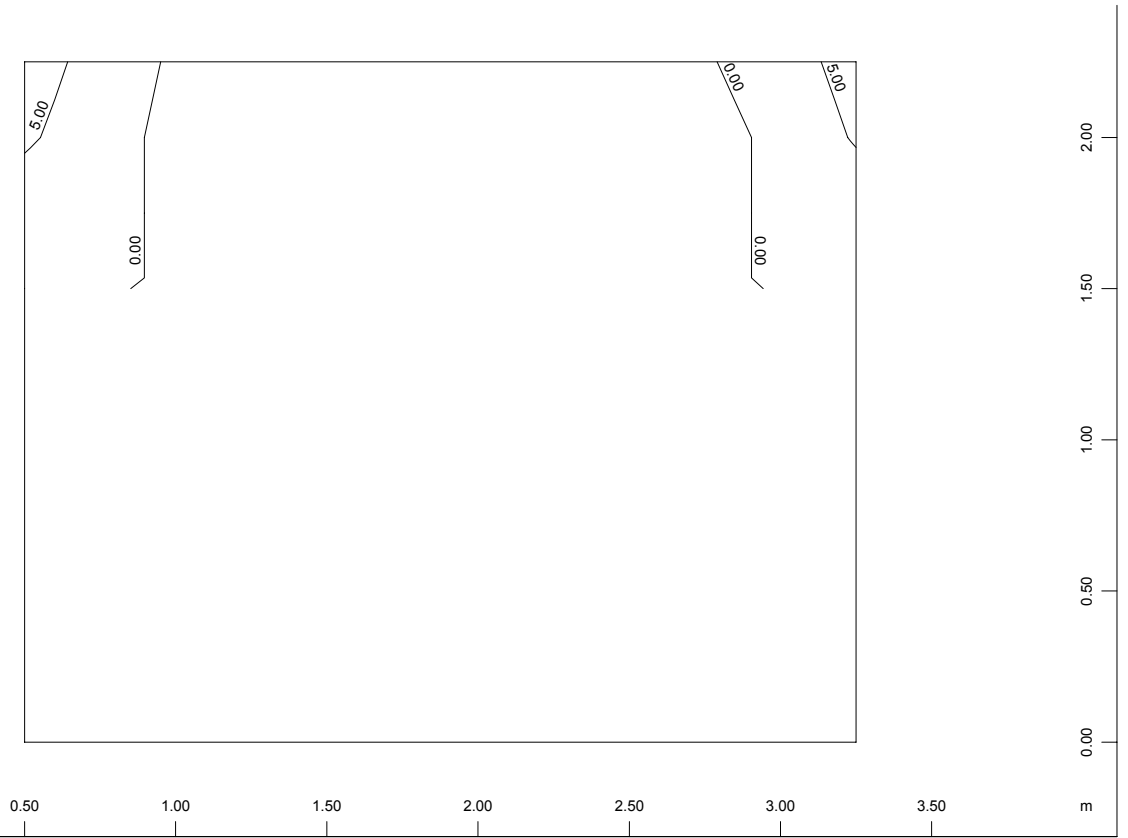
M 1 : 25



SECTOR OF SYSTEM, ELEMENT GROUP 2
 ——— UPPER CROSS REINFORCEMENTS(90) DESIGN CASE 1 FROM ELEMENTS FROM 0.0 TO 9.83 STEP 1.50 cm2/m

M 1 : 25

ΣΤΑΤΙΚΗ ΕΠΙΛΥΣΗ ΦΡΕΑΤΙΟΥ ΕΚΚΕΝΩΤΗ
 MAX ΟΠΛΙΣΜΟΣ - ΤΟΙΧΩΜΑ T2
 (lower=ΜΕΣΑ, upper=ΕΕΩ / 0=ΟΡΙΖ., 90=ΚΑΤΑΚ.)



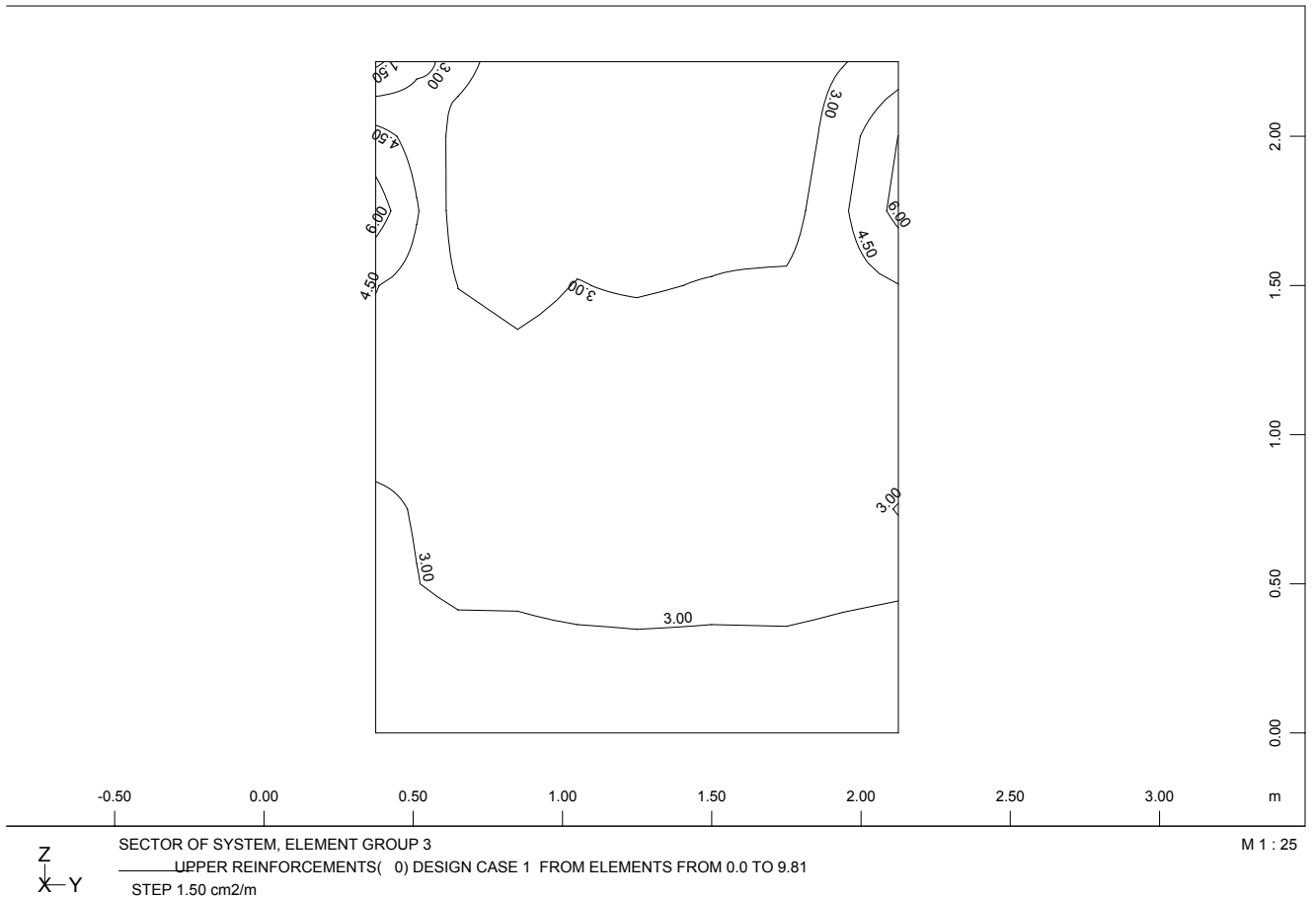
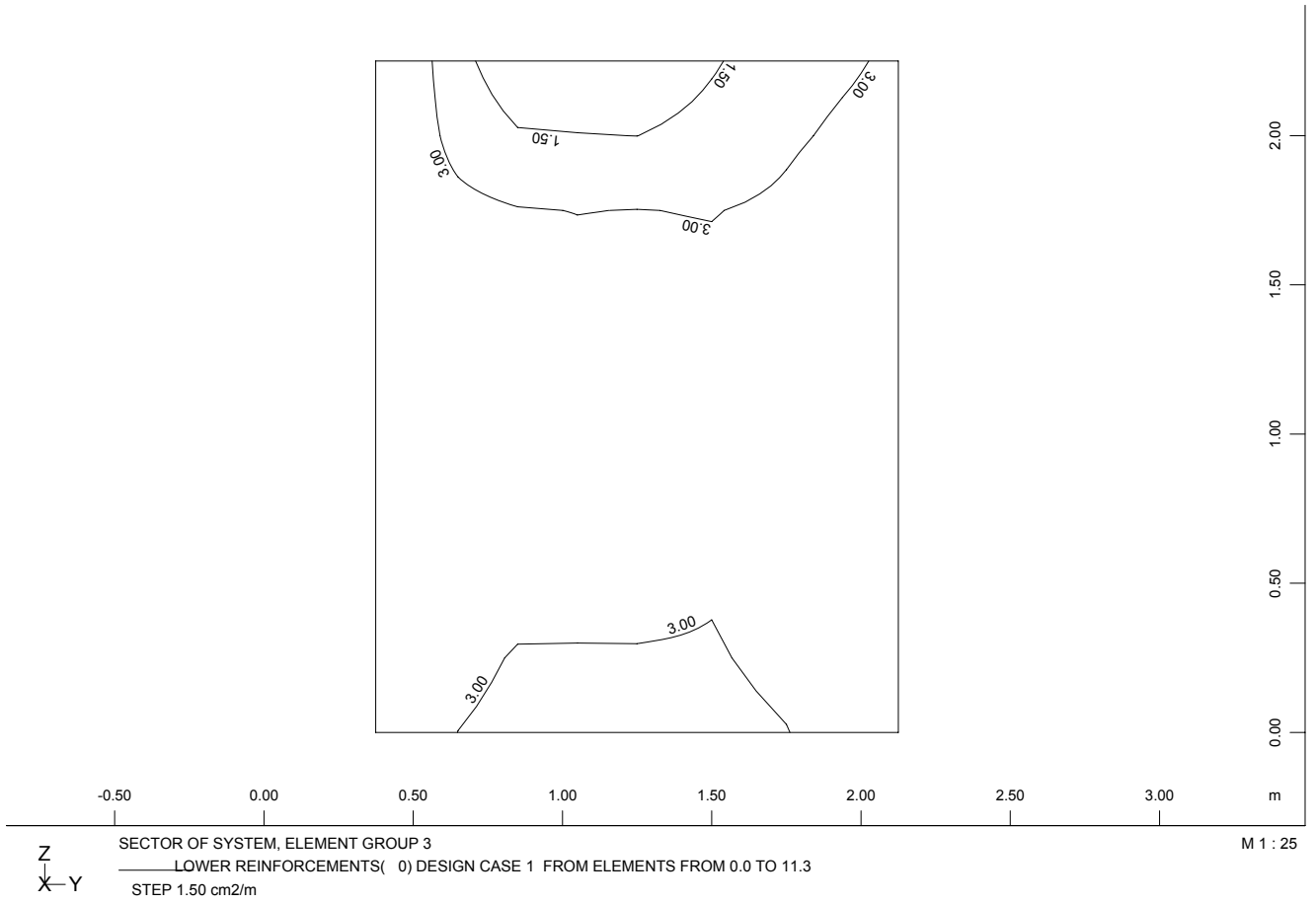
SECTOR OF SYSTEM, ELEMENT GROUP 2
 — SHEAR-REINFORCEMENTS DESIGN CASE 1 FROM ELEMENTS FROM 0.0 TO 10.2 STEP
 5.00 cm²/m²

M 1 : 25

SOFISTIK AG - www.sofistik.com

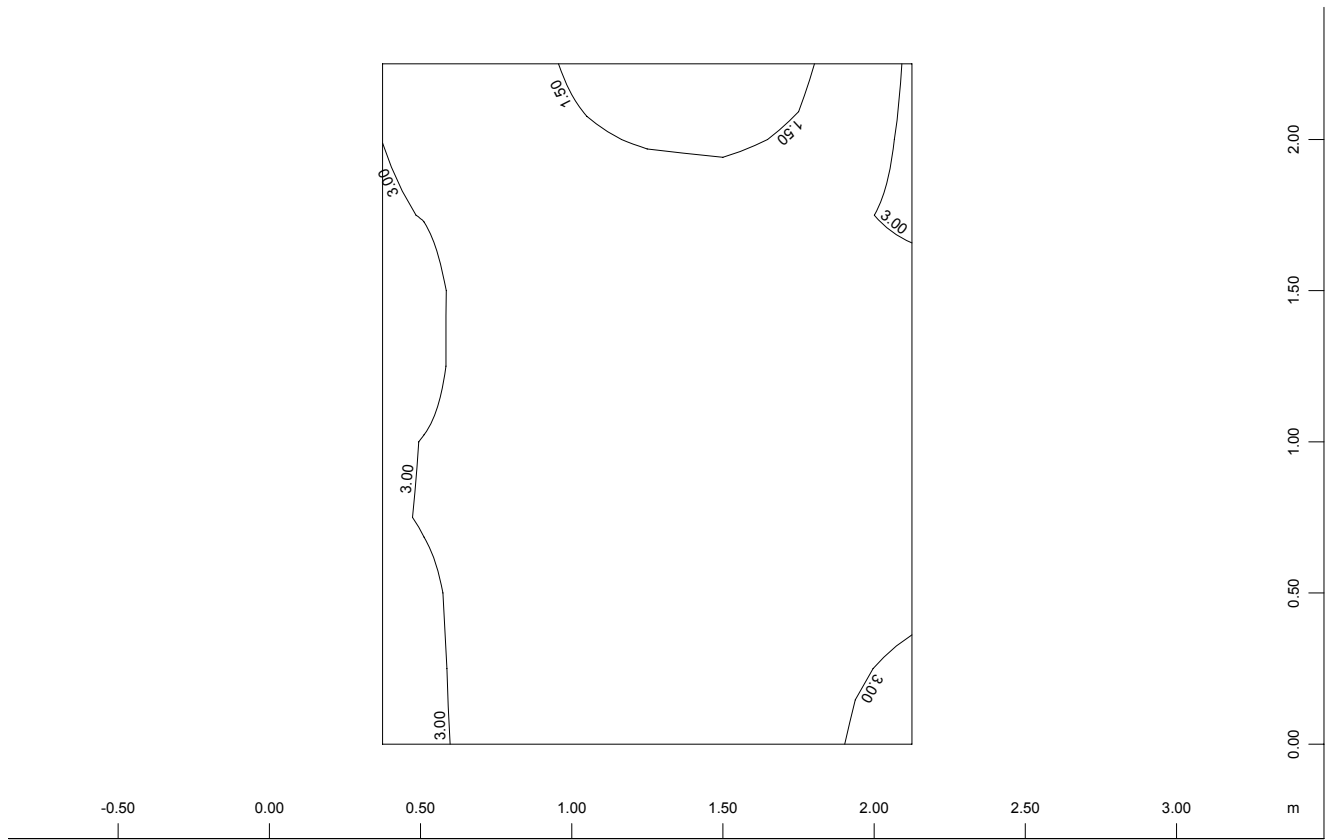
ΣΤΑΤΙΚΗ ΕΠΙΛΥΣΗ ΦΡΕΑΤΙΟΥ ΕΚΚΕΝΩΤΗ
 MAX ΟΠΛΙΣΜΟΣ - ΤΟΙΧΩΜΑ Τ3
 (lower=ΜΕΣΑ, upper=ΕΕΩ / 0=ΟΡΙΖ., 90=ΚΑΤΑΚ.)

SOFISTIK AG - www.sofistik.com



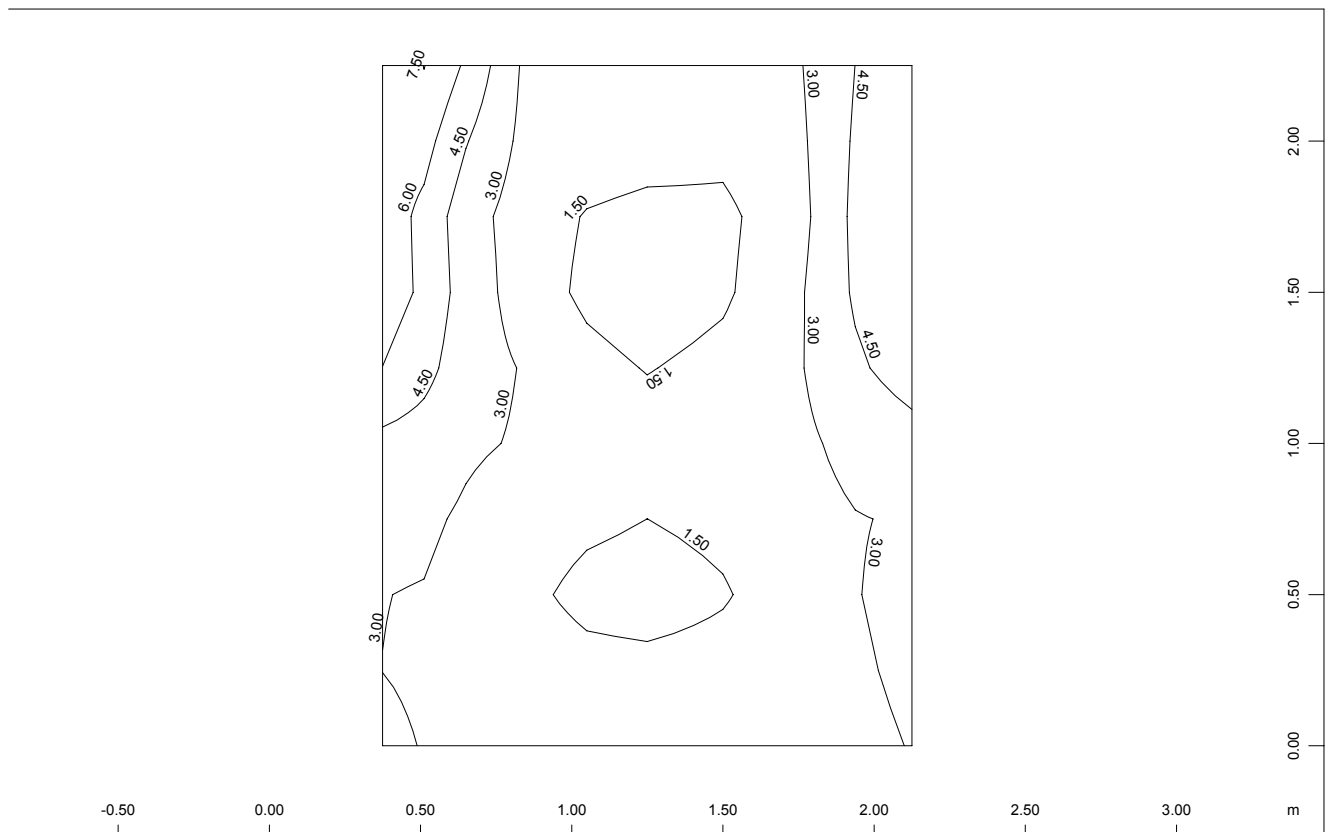
ΣΤΑΤΙΚΗ ΕΠΙΛΥΣΗ ΦΡΕΑΤΙΟΥ ΕΚΚΕΝΩΤΗ
 MAX ΟΠΛΙΣΜΟΣ - ΤΟΙΧΩΜΑ Τ3
 (lower=ΜΕΣΑ, upper=ΕΕΩ / 0=ΟΡΙΖ., 90=ΚΑΤΑΚ.)

SOFISTIK AG - www.sofistik.com



Z
 X-Y
 SECTOR OF SYSTEM, ELEMENT GROUP 3
 LOWER CROSS REINFORCEMENTS(90) DESIGN CASE 1 FROM ELEMENTS FROM 0.0 TO
 14.8 STEP 1.50 cm²/m

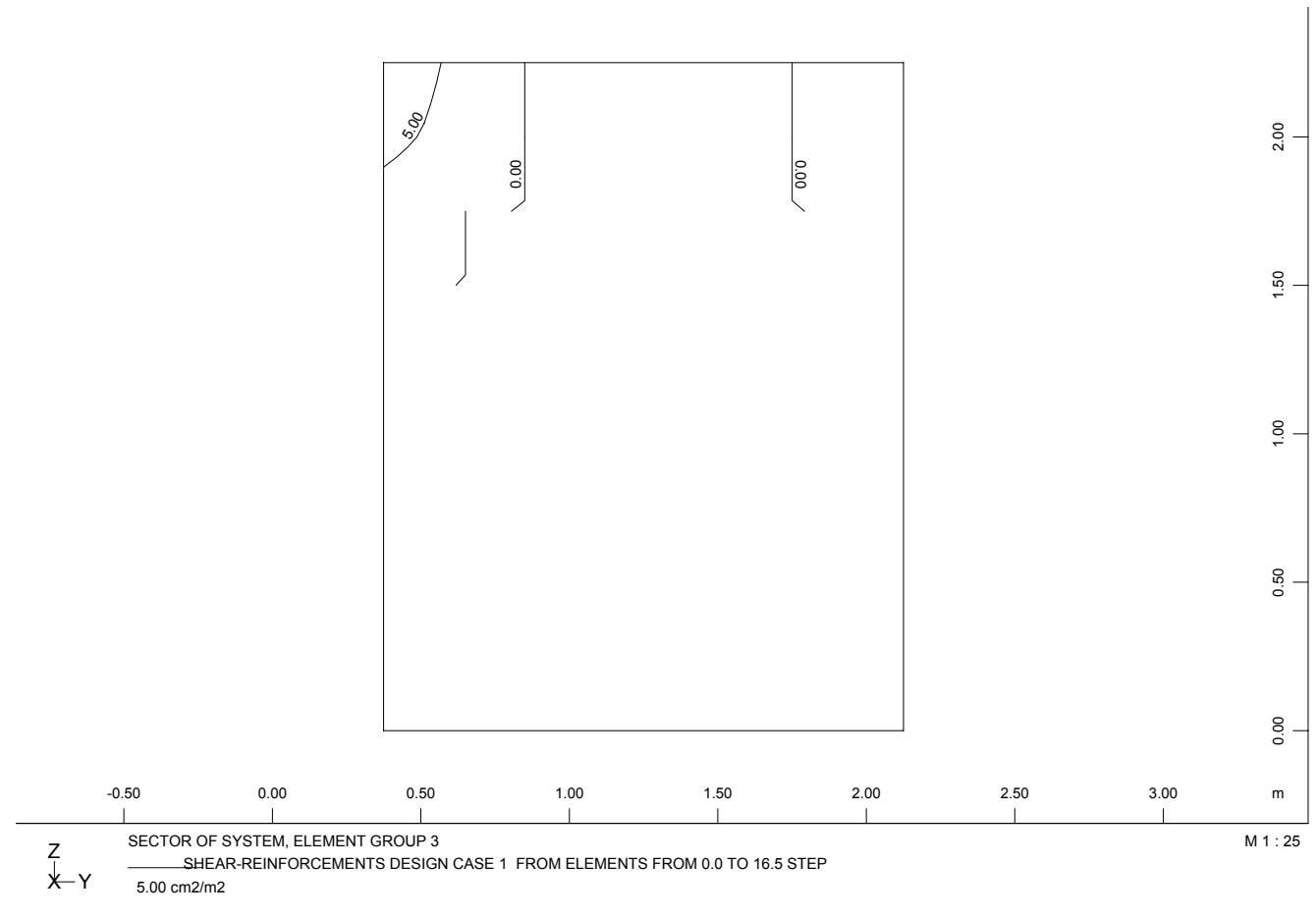
M 1 : 25



Z
 X-Y
 SECTOR OF SYSTEM, ELEMENT GROUP 3
 UPPER CROSS REINFORCEMENTS(90) DESIGN CASE 1 FROM ELEMENTS FROM 0.0 TO
 9.83 STEP 1.50 cm²/m

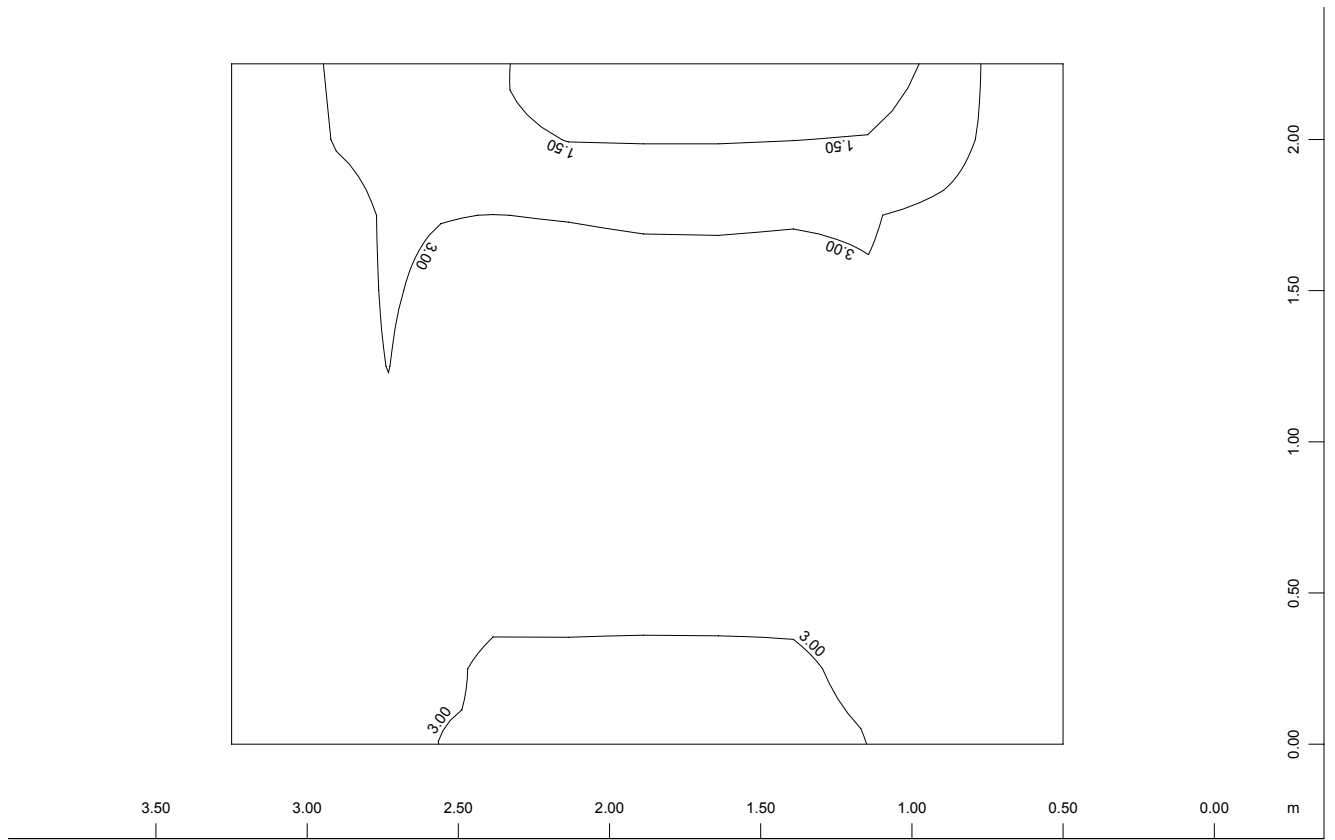
M 1 : 25

ΣΤΑΤΙΚΗ ΕΠΙΛΥΣΗ ΦΡΕΑΤΙΟΥ ΕΚΚΕΝΩΤΗ
 MAX ΟΠΛΙΣΜΟΣ - ΤΟΙΧΩΜΑ T3
 (lower=ΜΕΣΑ, upper=ΕΕΩ / 0=ΟΡΙΖ., 90=ΚΑΤΑΚ.)



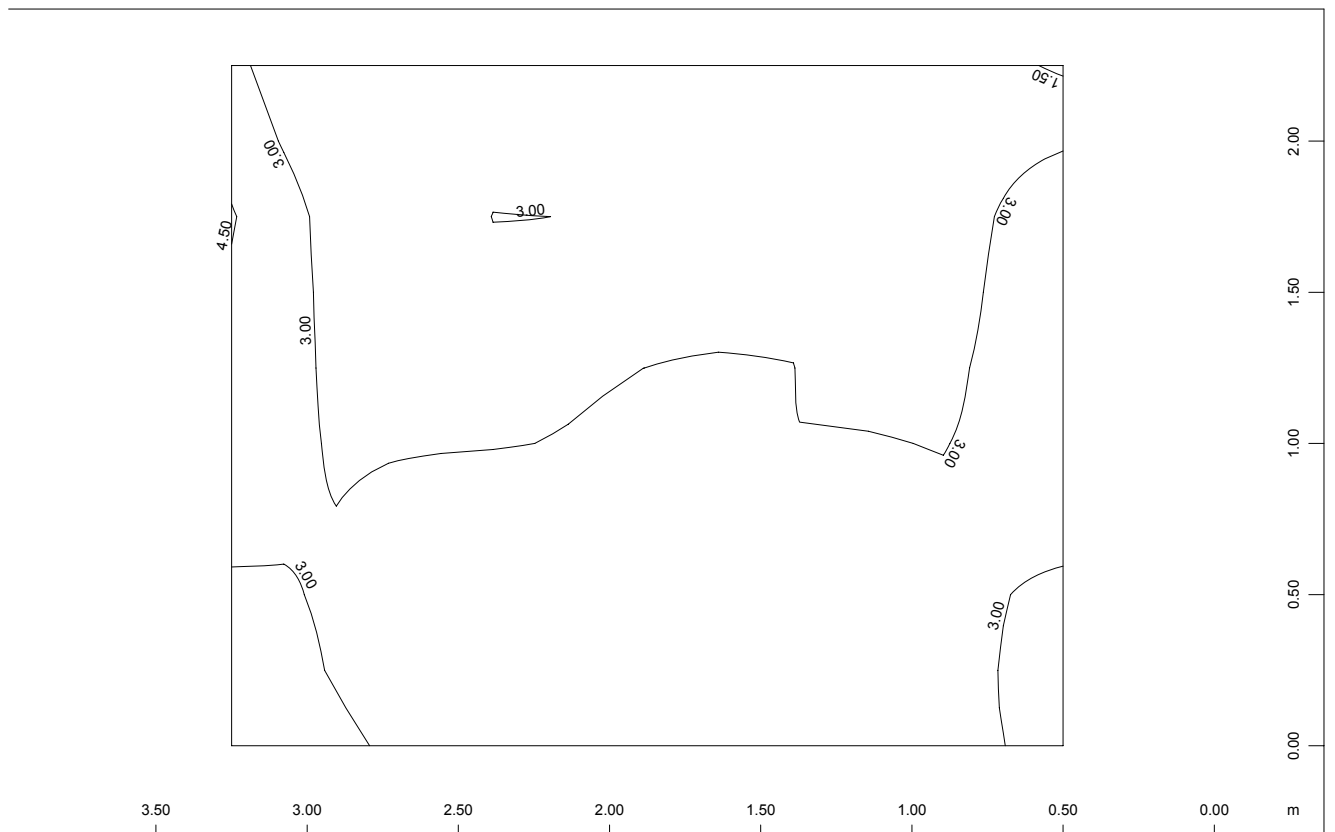
ΣΤΑΤΙΚΗ ΕΠΙΛΥΣΗ ΦΡΕΑΤΙΟΥ ΕΚΚΕΝΩΤΗ
 MAX ΟΠΛΙΣΜΟΣ - ΤΟΙΧΩΜΑ T4
 (lower=ΜΕΣΑ, upper=ΕΕΩ / 0=ΟΡΙΖ., 90=ΚΑΤΑΚ.)

SOFISTIK AG - www.sofistik.com



SECTOR OF SYSTEM, ELEMENT GROUP 4
 — LOWER REINFORCEMENTS(0) DESIGN CASE 1 FROM ELEMENTS FROM 0.0 TO 17.0
 STEP 1.50 cm²/m

M 1 : 25

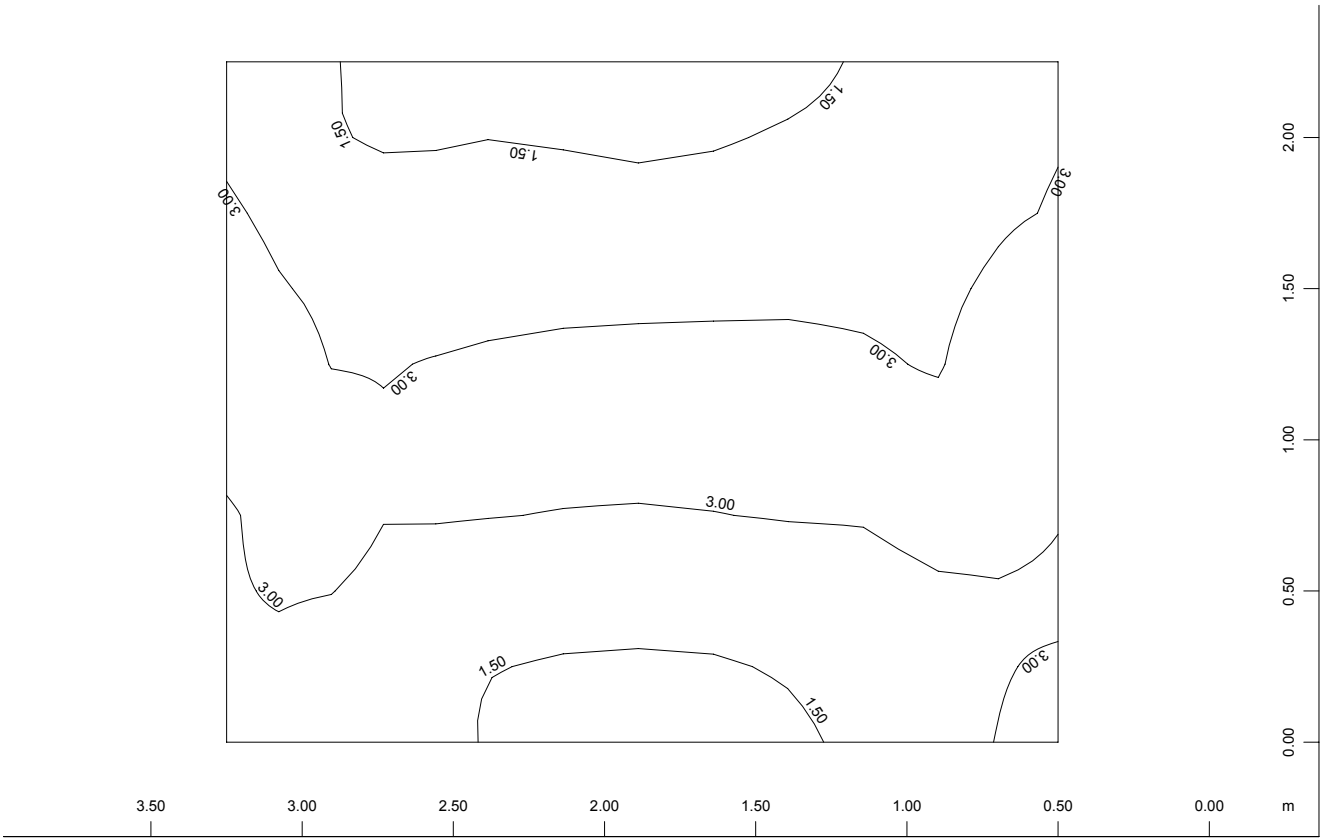


SECTOR OF SYSTEM, ELEMENT GROUP 4
 — UPPER REINFORCEMENTS(0) DESIGN CASE 1 FROM ELEMENTS FROM 0.0 TO 9.43
 STEP 1.50 cm²/m

M 1 : 25

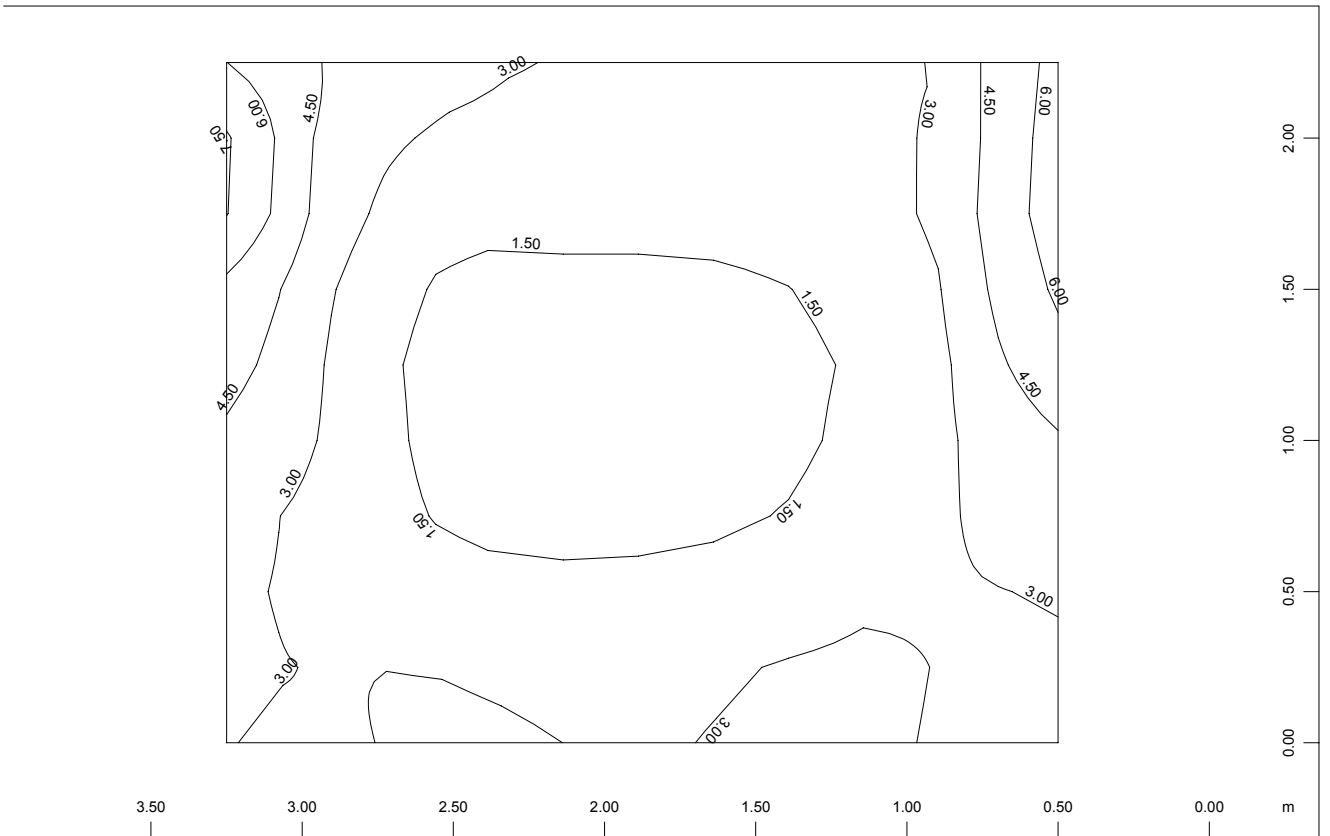
ΣΤΑΤΙΚΗ ΕΠΙΛΥΣΗ ΦΡΕΑΤΙΟΥ ΕΚΚΕΝΩΤΗ
 MAX ΟΠΛΙΣΜΟΣ - ΤΟΙΧΩΜΑ Τ4
 (lower=ΜΕΣΑ, upper=ΕΕΩ / 0=ΟΡΙΖ., 90=ΚΑΤΑΚ.)

SOFISTIK AG - www.sofistik.com



SECTOR OF SYSTEM, ELEMENT GROUP 4
 ——— LOWER CROSS REINFORCEMENTS(90) DESIGN CASE 1 FROM ELEMENTS FROM 0.0 TO
 10.3 STEP 1.50 cm²/m

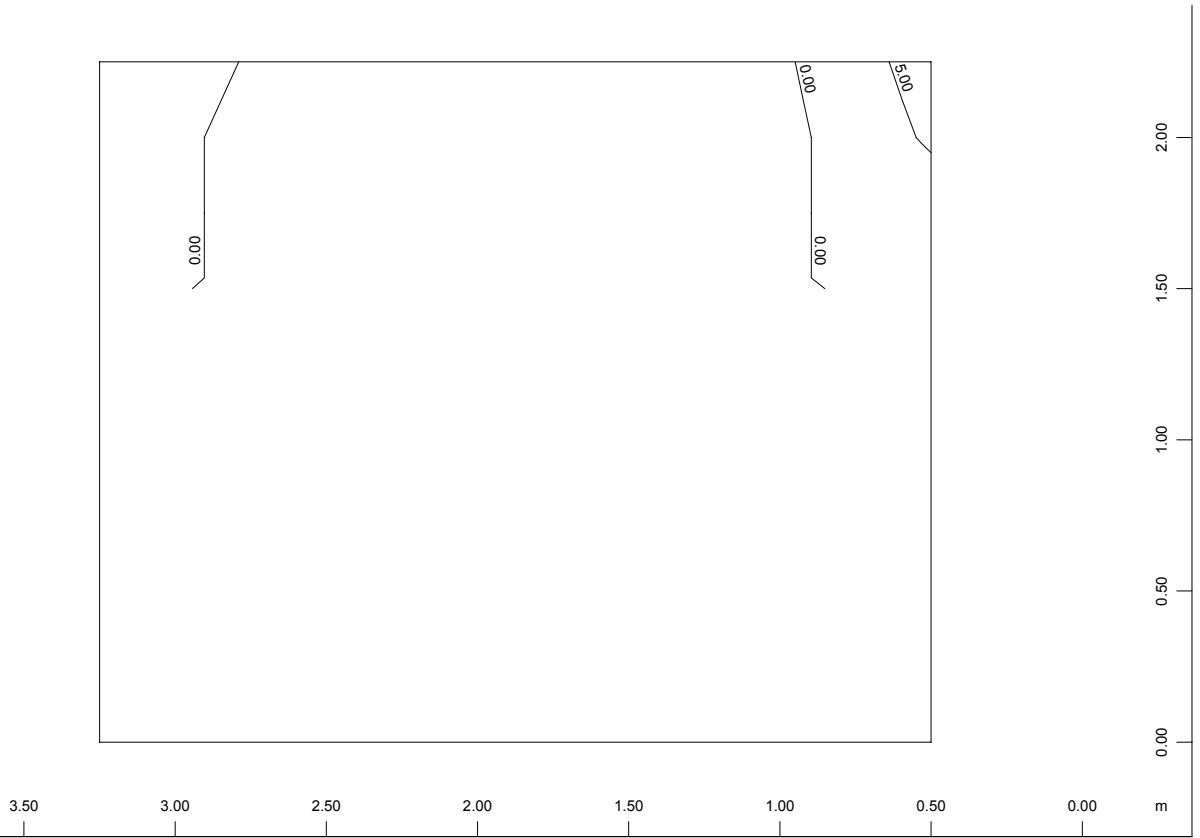
M 1 : 25



SECTOR OF SYSTEM, ELEMENT GROUP 4
 ——— UPPER CROSS REINFORCEMENTS(90) DESIGN CASE 1 FROM ELEMENTS FROM 0.0 TO
 9.57 STEP 1.50 cm²/m

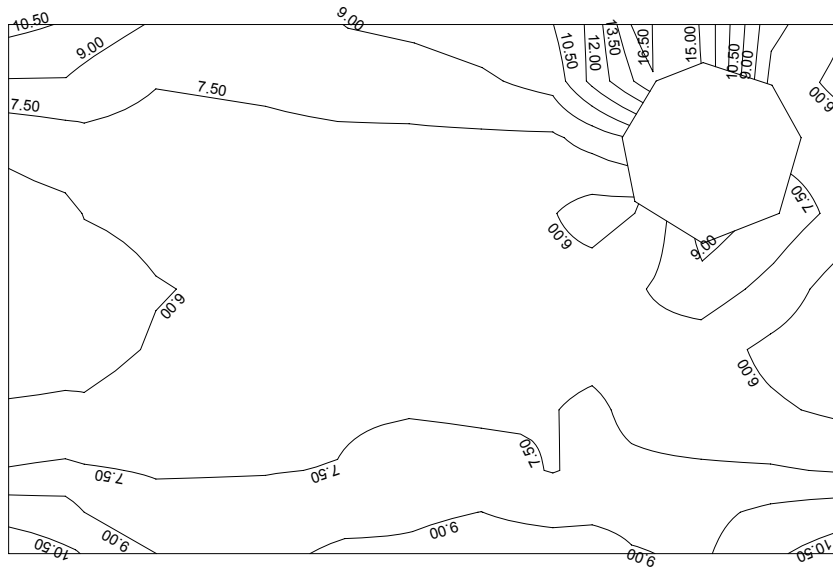
M 1 : 25

ΣΤΑΤΙΚΗ ΕΠΙΛΥΣΗ ΦΡΕΑΤΙΟΥ ΕΚΚΕΝΩΤΗ
 MAX ΟΠΛΙΣΜΟΣ - ΤΟΙΧΩΜΑ T4
 (lower=ΜΕΣΑ, upper=ΕΕΩ / 0=ΟΡΙΖ., 90=ΚΑΤΑΚ.)



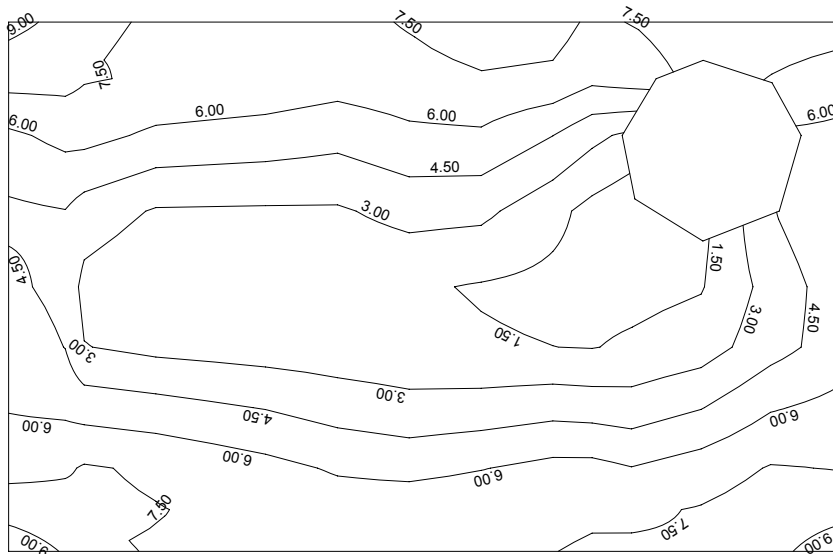
SECTOR OF SYSTEM, ELEMENT GROUP 4
 SHEAR-REINFORCEMENTS DESIGN CASE 1 FROM ELEMENTS FROM 0.0 TO 16.2 STEP
 5.00 cm²/m²

ΣΤΑΤΙΚΗ ΕΠΙΛΥΣΗ ΦΡΕΑΤΙΟΥ ΕΚΚΕΝΩΤΗ
 ΜΑΧ ΟΠΛΙΣΜΟΣ - ΠΛΑΚΑ ΟΡΟΦΗΣ
 (lower=KATΩ, upper=ANΩ / 0=KATA x, 90=KATA y)



SECTOR OF SYSTEM, ELEMENT GROUP 5
 ——— LOWER REINFORCEMENTS(0) DESIGN CASE 1 FROM ELEMENTS FROM 0.0 TO 17.0
 STEP 1.50 cm²/m

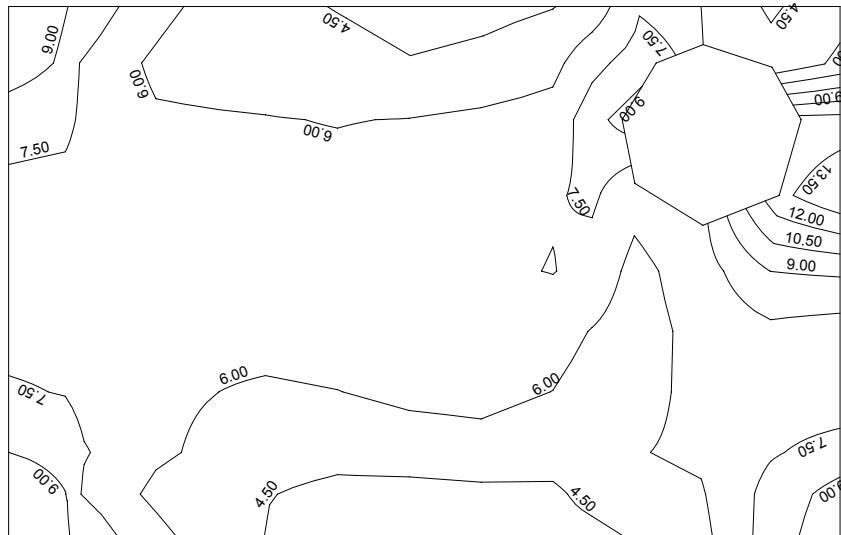
M 1 : 25



SECTOR OF SYSTEM, ELEMENT GROUP 5
 ——— UPPER REINFORCEMENTS(0) DESIGN CASE 1 FROM ELEMENTS FROM 0.0 TO 9.87
 STEP 1.50 cm²/m

M 1 : 25

ΣΤΑΤΙΚΗ ΕΠΙΛΥΣΗ ΦΡΕΑΤΙΟΥ ΕΚΚΕΝΩΤΗ
 ΜΑΧ ΟΠΛΙΣΜΟΣ - ΠΛΑΚΑ ΟΡΟΦΗΣ
 (lower=ΚΑΤΩ, upper=ΑΝΩ / 0=ΚΑΤΑ x, 90=ΚΑΤΑ y)

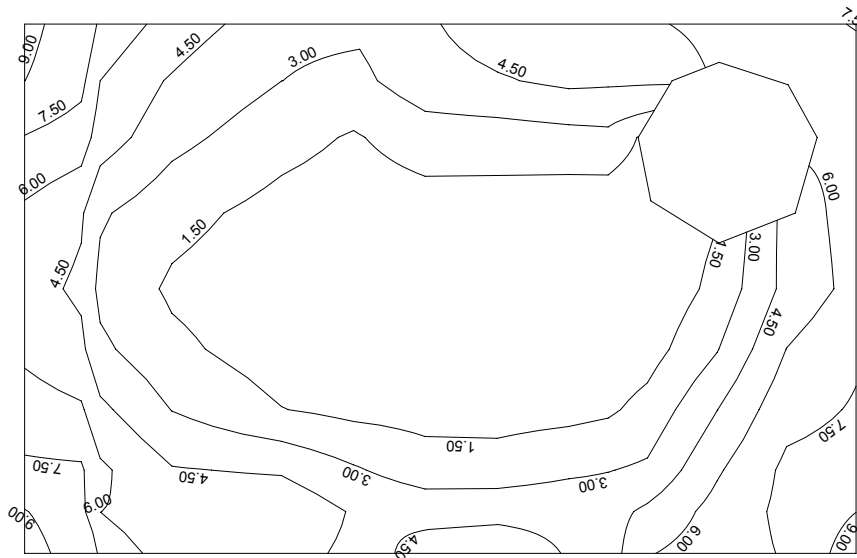


0.50 1.00 1.50 2.00 2.50 3.00 3.50 m

Y
 Z-X

SECTOR OF SYSTEM, ELEMENT GROUP 5
 LOWER CROSS REINFORCEMENTS(90) DESIGN CASE 1 FROM ELEMENTS FROM 0.0 TO
 14.8 STEP 1.50 cm²/m

M 1 : 25



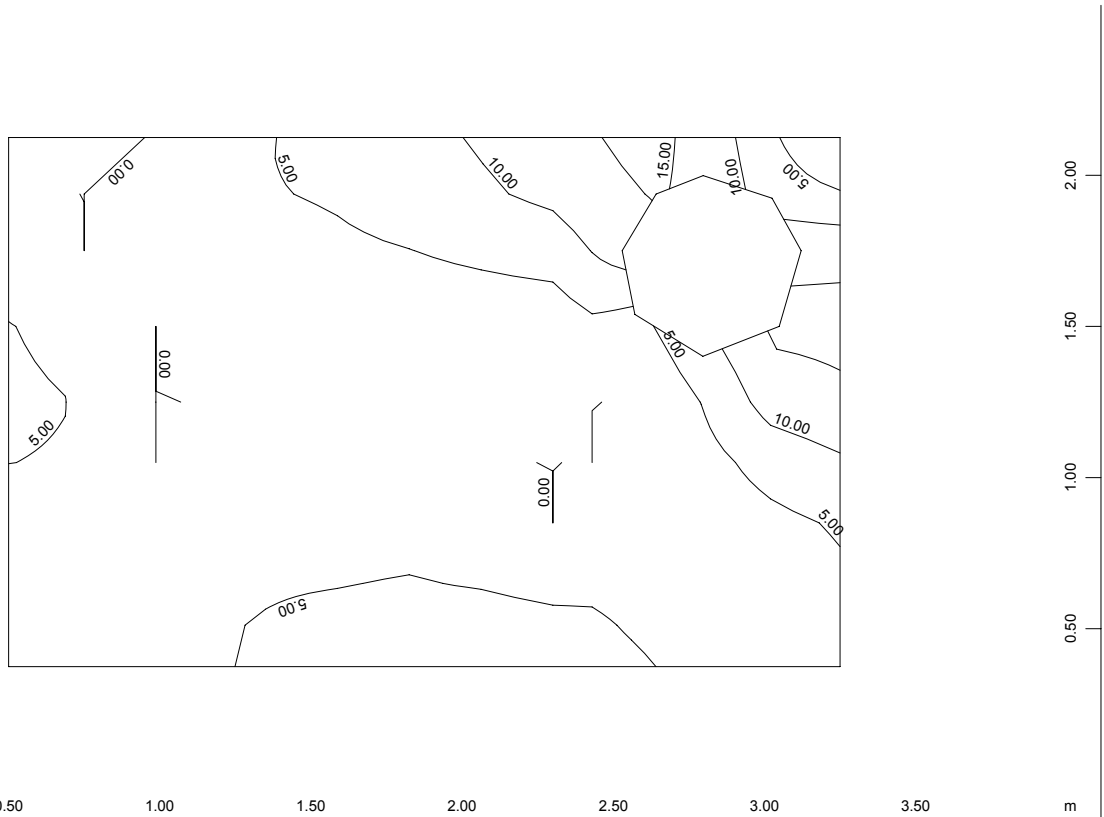
0.50 1.00 1.50 2.00 2.50 3.00 3.50 m

Y
 Z-X

SECTOR OF SYSTEM, ELEMENT GROUP 5
 UPPER CROSS REINFORCEMENTS(90) DESIGN CASE 1 FROM ELEMENTS FROM 0.0 TO
 9.83 STEP 1.50 cm²/m

M 1 : 25

ΣΤΑΤΙΚΗ ΕΠΙΛΥΣΗ ΦΡΕΑΤΙΟΥ ΕΚΚΕΝΩΤΗ
 ΜΑΧ ΟΠΛΙΣΜΟΣ - ΠΛΑΚΑ ΟΡΟΦΗΣ
 (lower=ΚΑΤΩ, upper=ΑΝΩ / 0=ΚΑΤΑ x, 90=ΚΑΤΑ y)



Y
 Z-X

SECTOR OF SYSTEM, ELEMENT GROUP 5
 SHEAR-REINFORCEMENTS DESIGN CASE 1 FROM ELEMENTS FROM 0.0 TO 16.5 STEP
 5.00 cm²/m²

M 1 : 25

ΑΦΑΙΡΕΤΕΣ ΠΛΑΚΕΣ

ΣΤΑΤΙΚΗ ΕΠΙΛΥΣΗ

(Πρόγραμμα SOFiSTiK)

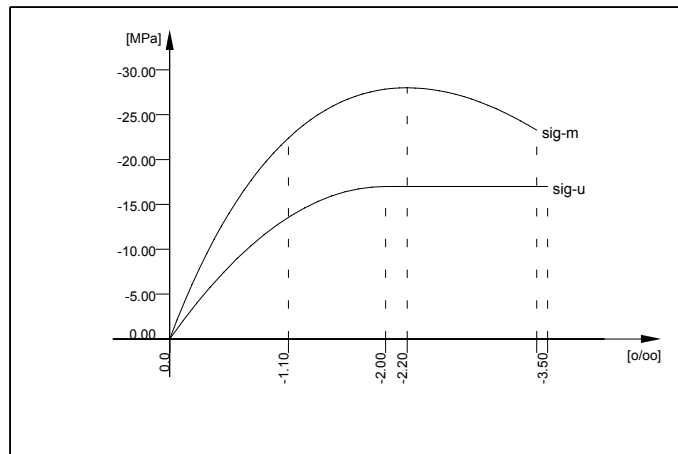


ΑΦΑΙΡΕΤΕΣ ΠΛΑΚΕΣ
 ΔΙΑΤΟΜΕΣ

Materials

No. 1 C 20 (EC 2)

Youngs-modulus	28848	[MPa]	Safetyfactor	1.50	[-]
Poisson-Ratio	0.20	[-]	Strength fc	17.00	[MPa]
Shear-modulus	12020	[MPa]	Nomin. strength fcn	20.00	[MPa]
Compression modulus	16026	[MPa]	Tens. strength fctm	2.21	[MPa]
Weight	25.0	[kN/m ³]	Tens. strength fctk	1.55	[MPa]
Weight buoyancy	0.0	[kN/m ³]	Tens. strength fctk	2.87	[MPa]
Temp.elongat.coeff.	1.00E-05	[-]	Bond strength fbd	2.32	[MPa]
			Compr.failure energy	20.00	[kJ/m]
			Tens.failure energy	0.05	[kJ/m]
			Friction in crack	0.20	[-]
Stress-Strain for serviceability	eps[o/oo]	sig-m[MPa]	E-t[MPa]		
Is also extended beyond the	0.000	0.00	31732		
defined stress range	-1.100	-22.38	11219		
	-2.200	-28.00	0		
	-3.400	-23.27	-7277		
Stress-Strain for ultimate load	eps[o/oo]	sig-u[MPa]	E-t[MPa]		
Is also extended beyond the	0.000	0.00	17000		
defined stress range	-2.000	-17.00	0		
	-3.500	-17.00	0		

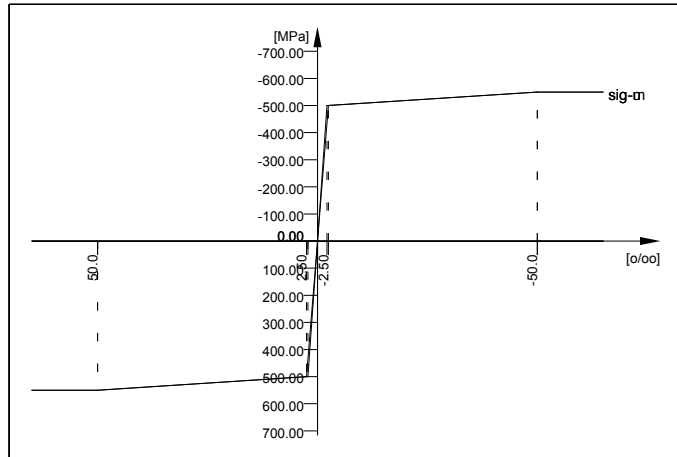


No. 2 S 500 (EC 2)

Youngs-modulus	200000	[MPa]	Safetyfactor	1.15	[-]
Poisson-Ratio	0.30	[-]	Yield stress fy	500.00	[MPa]
Shear-modulus	76923	[MPa]	Compr.yield val. fyc	500.00	[MPa]
Compression modulus	166667	[MPa]	Tens. strength ft	550.00	[MPa]
Weight	78.5	[kN/m ³]	Compr. strength fc	550.00	[MPa]
Weight buoyancy	0.0	[kN/m ³]	Ultim. plast. strain	50.00	[o/oo]
Temp.elongat.coeff.	1.20E-05	[-]	relative bond coeff.	1.00	[-]
			EC2 bondcoeff. K1	0.80	[-]
			Hardening modulus	0.00	[MPa]
			Dynamic stress range	0.00	[MPa]
Stress-Strain for serviceability	eps[o/oo]	sig-m[MPa]	E-t[MPa]		
Is also extended beyond the	1000.000	550.00	0		
defined stress range	50.000	550.00	1053		
	2.500	500.00	200000		
	0.000	0.00	200000		
	-2.500	-500.00	1053		
	-50.000	-550.00	0		
	-1000.000	-550.00	0		
Stress-Strain for ultimate load	eps[o/oo]	sig-u[MPa]	E-t[MPa]		
Is also extended beyond the	1000.000	550.00	0		
defined stress range	50.000	550.00	1045		
	2.174	500.00	230000		

ΑΦΑΙΡΕΤΕΣ ΠΛΑΚΕΣ
 ΔΙΑΤΟΜΕΣ

0.000	0.00	230000
-2.174	-500.00	1045
-50.000	-550.00	0
-1000.000	-550.00	0



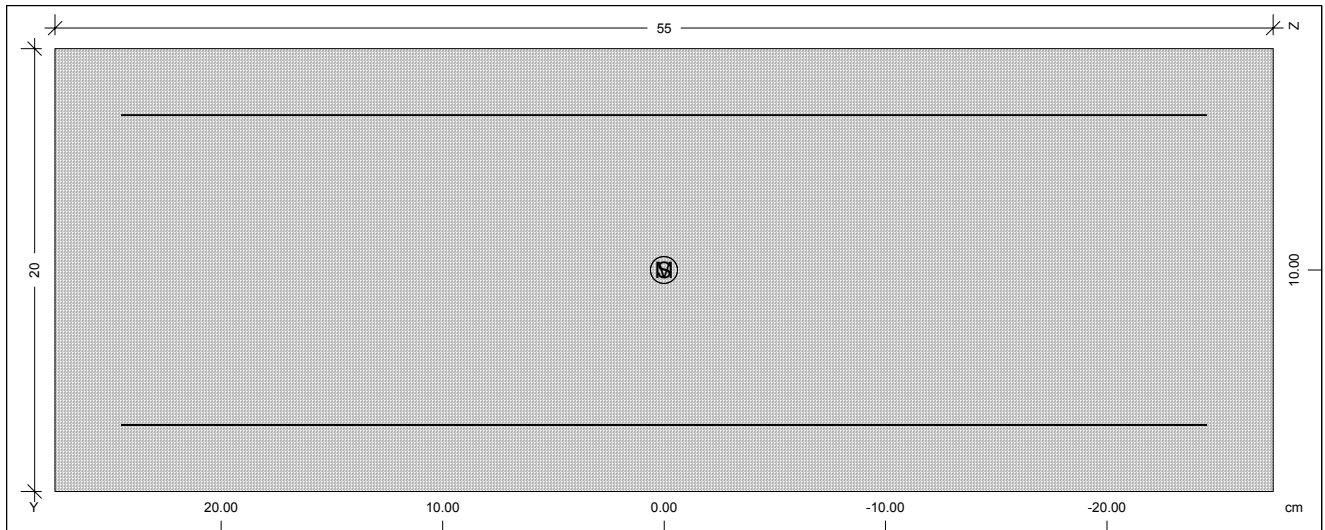
Cross-sections static properties

No	MNo	A[m2]	Ay/Az/Ayz	Iy/Iz/Iyz	ys/zs	y/z-sc	modules	gam
	MNs	It[m4]	[m2]	[m4]	[m]	[m]	[MPa]	[kN/m]
1	=	ΔΟΚΟΣ 20x55						
	1	1.1000E-01		3.667E-04	0.000	0.000	28848	2.75
	2	1.132E-03		2.773E-03	0.100	0.100	12020	

Summary of used sections in system

No.	Total Length	Total Weight	max. length	Title
	[m]	[t]	[m]	
1	2.250	0.619	2.250	ΔΟΚΟΣ 20x55

Cross-section no 1 ΔΟΚΟΣ 20x55



Static properties of cross section

MNo	A[m2]	Ay/Az/Ayz	Iy/Iz/Iyz	ys/zs	y/z-sc	modules	gam
MNs	It[m4]	[m2]	[m4]	[cm]	[cm]	[MPa]	[kN/m]
1	1.1000E-01		3.667E-04	0.00	0.00	28848	2.75
2	1.132E-03		2.773E-03	10.00	10.00	12020	

ΑΦΑΙΡΕΤΕΣ ΠΛΑΚΕΣ
 ΔΙΑΤΟΜΕΣ

Additional static properties of cross section

Alfa-T	ymin	zmin	hymin	AK	MB	Tau-T	Tau-Vy
	ymax	zmax	hzmin	AB		Tau-B	Tau-Vz
	[cm]	[cm]	[cm]	[m2]		[1/m3]	[1/m2]
1.0E-05	-27.50	-10.00		6.86E-02	2	1.13E+02	1.36E+01
	27.50	10.00		1.10E-01			1.36E+01

Section values for warping

Wmin[m2]	Wmax[m2]	CM[m6]	CMS[m4]	ASwyy[m6]	ASwzz[m6]	ry[cm]	rz[cm]
-1.800E-02	1.800E-02	0.000E+00	0.000E+00	1.060E-19	9.397E-21		

Design values of cross section

MNo	A[m2]	Ay/Az/Ayz	Iy/Iz/Iyz	ys/zs	modules	gam
MNs	It[m4]	[m2]	[m4]	[cm]	[MPa]	[kN/m]
1	1.100E-01		3.667E-04	0.00	19232	2.75
	1.132E-03		2.773E-03	10.00	8013	

Additional Design Data

circum-O	circum-I	t-min	t-max	sm.parts	thet-p	thet-y	thet-z	thet-yz
[m2/m]	[m2/m]	[cm]	[cm]	[o/o]	[tm2/m]	[tm2/m]	[tm2/m]	[tm2/m]
1.500				0.0	0.078	0.009	0.069	0.000

Reinforcement global values

Layer	mS	mR	area	lower-A	upper-A	yL	zL	L-tors	N-pr	M-pr
			[cm2]	[cm2]	[cm2]	[cm]	[cm]	[cm]	[kN]	[kNm]
1	1	2	0.5	0.0		0.00	17.00	63.00		
2	1	2	0.5	0.0		0.00	3.00	63.00		

Polygon

Id.	E Mat	y	z	1/WMy,Mz	1/WT	1/WVy	1/WVz	W0
		[cm]	[cm]	[1/m3]	[1/m3]	[1/m2]	[1/m2]	[m2]
1	1	27.50	0.00	-2.73E+02	0.0E+00	0.0E+00	0.0E+00	
				-9.92E+01	0.0E+00	0.0E+00	0.0E+00	
2	1	27.50	20.00	2.73E+02	0.0E+00	0.0E+00	0.0E+00	
				-9.92E+01	0.0E+00	0.0E+00	0.0E+00	
2'	1	-27.50	20.00	2.73E+02	0.0E+00	0.0E+00	0.0E+00	
				9.92E+01	0.0E+00	0.0E+00	0.0E+00	
1'	1	-27.50	0.00	-2.73E+02	0.0E+00	0.0E+00	0.0E+00	
				9.92E+01	0.0E+00	0.0E+00	0.0E+00	
1	1	27.50	0.00	-2.73E+02	0.0E+00	0.0E+00	0.0E+00	
				-9.92E+01	0.0E+00	0.0E+00	0.0E+00	

Distributed reinforcement

Id.	MNo	ya[cm]	za[cm]	ye[cm]	ze[cm]	As/As-max[cm2/m]	Lay	D	Ar[m2/m]
2	2	24.50	17.00	-24.50	17.00	1.00		1	18
4	2	-24.50	3.00	24.50	3.00	1.00		2	18

Cuts for shear design

No	Type	MNo	yb	zb	ye	ze	b0	1/WTM,D	FVy/z	Ns/Ms	R
			[cm]	[cm]	[cm]	[cm]	[cm]	[1/m3]	[-]	[kN/m]	[
1	WEB	1	0.00				6.47	1.13E+02	1.000	0.00	0
	90	2					20.00	0.00E+00	1.000	0.00	
2	WEB	1		10.00			6.47	1.13E+02	1.000	0.00	0
	90	2					55.00	0.00E+00	1.000	0.00	

Stress output locations on shear cuts

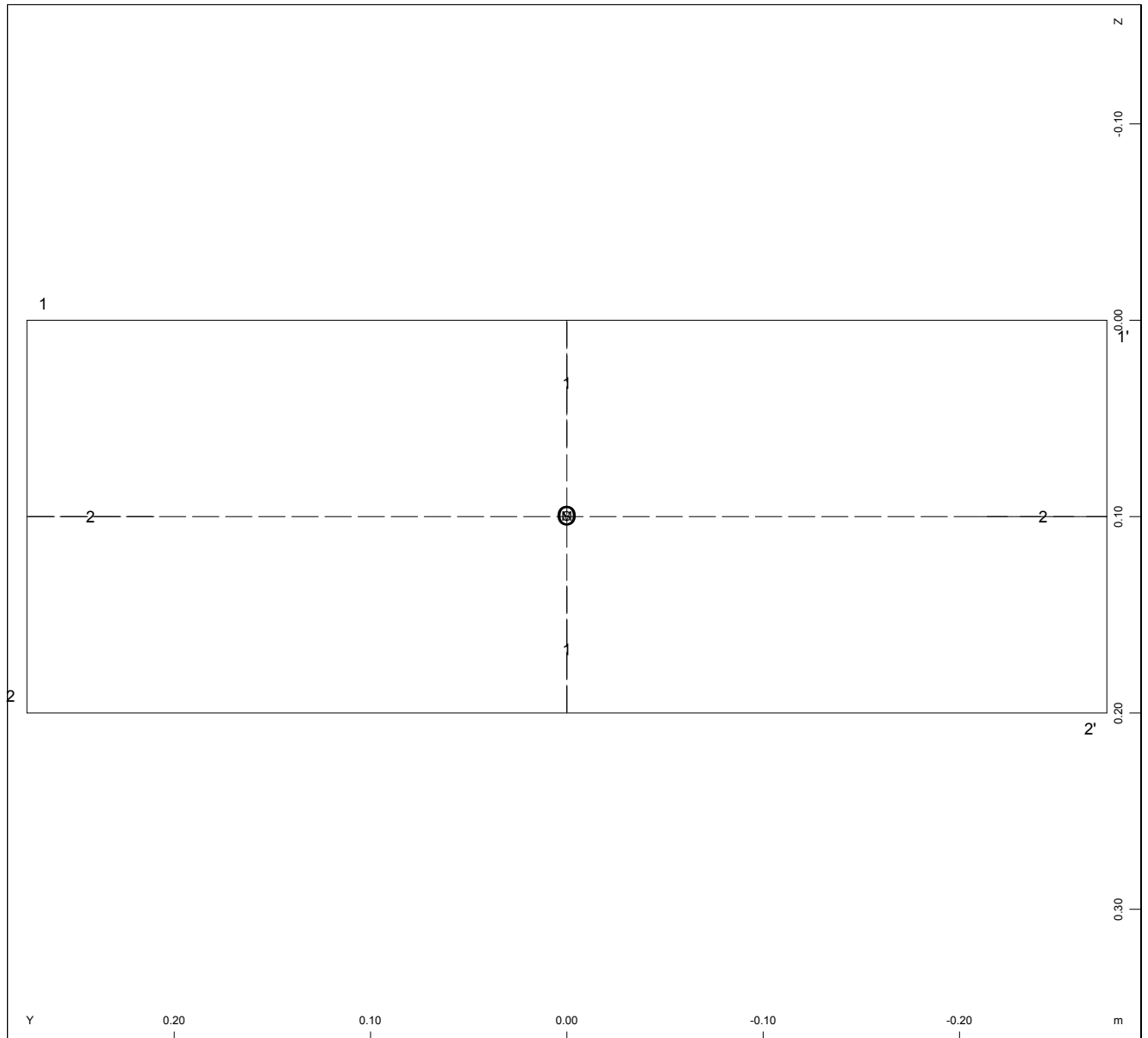
Txt.	MNo	y	z	1/WT	1/WVy	1/WVz	sig-p	W0
		[cm]	[cm]	[1/m3]	[1/m2]	[1/m2]	[MPa]	[m2]
1A	1	0.00	0.00	-1.13E+02	-1.36E+01	1.05E-06	0.00	
1	1	0.00	3.24	-1.13E+02	-1.36E+01	1.05E-06	0.00	
1	1	0.00	16.76	1.13E+02	-1.36E+01	1.05E-06	0.00	
1E	1	0.00	20.00	1.13E+02	-1.36E+01	1.05E-06	0.00	
2A	1	-27.50	10.00	-1.13E+02	9.66E-08	1.36E+01	0.00	
2	1	-24.26	10.00	-1.13E+02	9.66E-08	1.36E+01	0.00	

ΑΦΑΙΡΕΤΕΣ ΠΛΑΚΕΣ
 ΔΙΑΤΟΜΕΣ

Stress output locations on shear cuts

Txt.	MNo	y [cm]	z [cm]	1/WT [1/m3]	1/WVy [1/m2]	1/WVz [1/m2]	sig-p [MPa]	W0 [m2]
2	1	24.26	10.00	1.13E+02	9.66E-08	1.36E+01	0.00	
2E	1	27.50	10.00	1.13E+02	9.66E-08	1.36E+01	0.00	

ΑΦΑΙΡΕΤΕΣ ΠΛΑΚΕΣ
 ΔΙΑΤΟΜΕΣ



Y
 X
 Z

Cross section No 1 ΔΟΚΟΣ 20x55
 A = 0.1100E0 [m²]
 IT = 0.1132E-2, IY = 0.3667E-3, IZ = 0.2773E-2 [m⁴]

M 1 : 3.32

ΑΦΑΙΡΕΤΕΣ ΠΛΑΚΕΣ
 ΕΥΝΔΕΣΜΟΛΟΓΙΑ

Nodal Coordinates and Supports

Number	X[m]	Y[m]	Z[m]	Support Conditions					
1	0.000	0.000	0.000	PX	PY	PZ	MX	MZ	
2	2.250	0.000	0.000		PY	PZ	MX	MZ	
MIN	0.000	0.000	0.000						
MAX	2.250	0.000	0.000						

Materials

No. 1 C 20 (EC 2)

Youngs-modulus	28848	[MPa]	Safetyfactor	1.50	[-]
Poisson-Ratio	0.20	[-]	Strength fc	17.00	[MPa]
Shear-modulus	12020	[MPa]	Nomin. strength fcn	20.00	[MPa]
Compression modulus	16026	[MPa]	Tens. strength fctm	2.21	[MPa]
Weight	25.0	[kN/m3]	Tens. strength fctk	1.55	[MPa]
Weight buoyancy	0.0	[kN/m3]	Tens. strength fctk	2.87	[MPa]
Temp.elongat.coeff.	1.00E-05	[-]	Bond strength fbd	2.32	[MPa]
			Compr.failure energy	20.00	[kJ/m]
			Tens.failure energy	0.05	[kJ/m]
			Friction in crack	0.20	[-]

No. 2 S 500 (EC 2)

Youngs-modulus	200000	[MPa]	Safetyfactor	1.15	[-]
Poisson-Ratio	0.30	[-]	Yield stress fy	500.00	[MPa]
Shear-modulus	76923	[MPa]	Compr.yield val. fyc	500.00	[MPa]
Compression modulus	166667	[MPa]	Tens. strength ft	550.00	[MPa]
Weight	78.5	[kN/m3]	Compr. strength fc	550.00	[MPa]
Weight buoyancy	0.0	[kN/m3]	Ultim. plast. strain	50.00	[o/oo]
Temp.elongat.coeff.	1.20E-05	[-]	relative bond coeff.	1.00	[-]
			EC2 bondcoeff. K1	0.80	[-]
			Hardening modulus	0.00	[MPa]
			Dynamic stress range	0.00	[MPa]

Cross sections - Static Properties

No	MNo	A[m2]	Ay/Az/Ayz	Iy/Iz/Iyz	ys/zs	y/z-sc	modules	gam
	MNs	It[m4]	[m2]	[m4]	[m]	[m]	[MPa]	[kN/m]
1	=	ΔΟΚΟΣ 20x55						
	1	1.1000E-01		3.667E-04	0.000	0.000	28848	2.75
	2	1.132E-03		2.773E-03	0.100	0.100	12020	

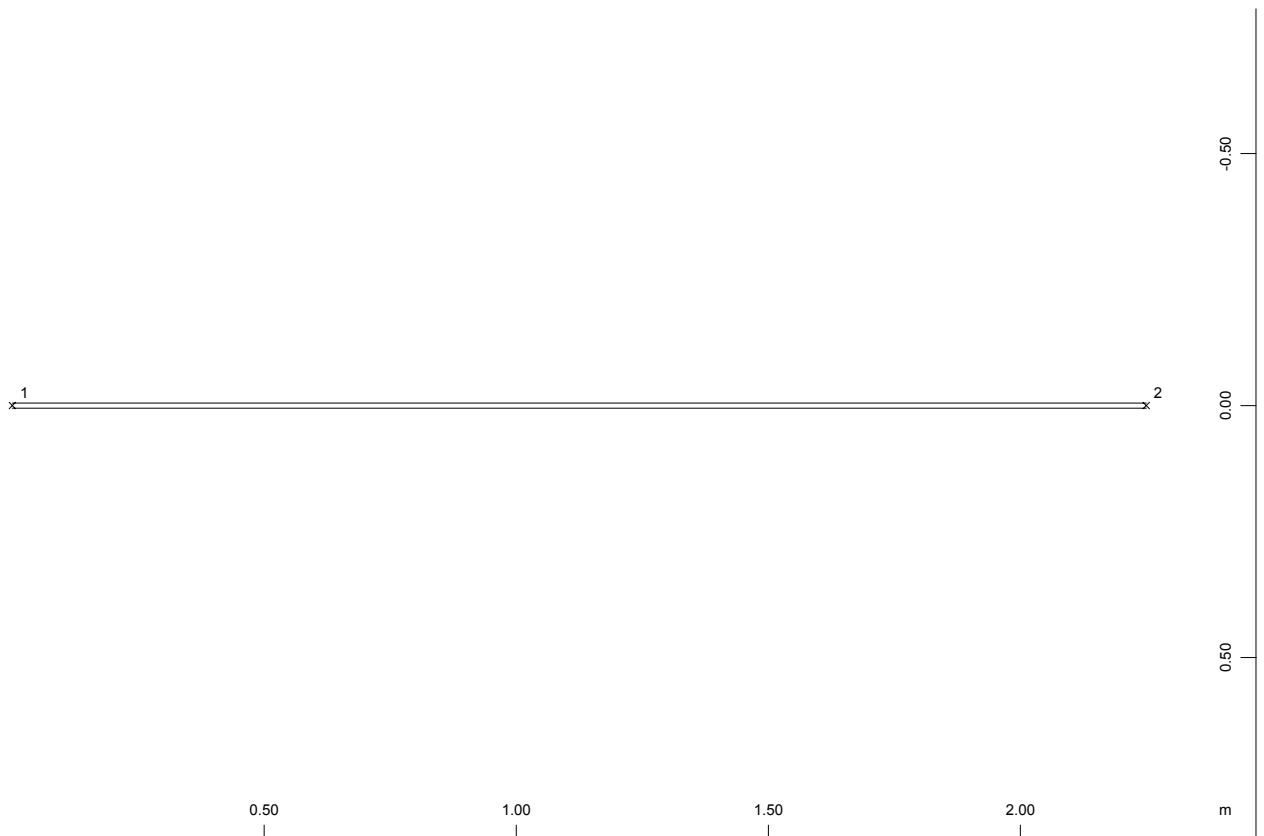
Summary of used sections in system

No.	Total Length	Total Weight	max. length	Title
	[m]	[t]	[m]	
1	2.250	0.619	2.250	ΔΟΚΟΣ 20x55

Beam Elements

Grp	Number	Node	x[m]	NoS	Ref	hinges	direction	local	y-axis
0	1	1	0.000	1			0.000	1.000	0.000
			0.563	1					
			1.125	1					
			1.688	1					
		2	2.250	1					

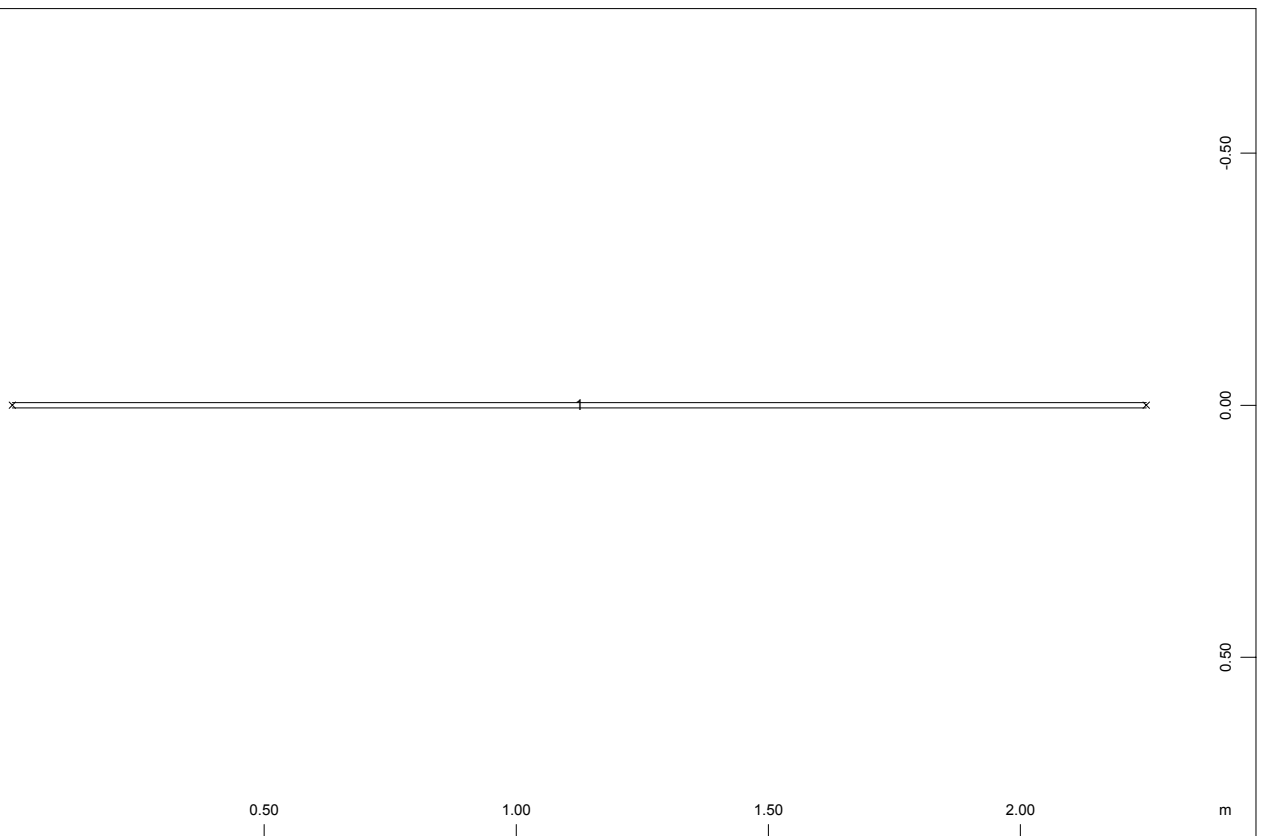
ΑΦΑΙΡΕΤΕΣ ΠΛΑΚΕΣ
 ΣΥΝΔΕΣΜΟΛΟΓΙΑ



Y-X
 Z

NODE NUMBERS

M 1 : 15



Y-X
 Z

ELEMENT NUMBERS

M 1 : 15

AΦΑΙΡΕΤΕΣ ΠΛΑΚΕΣ
 ΦΟΡΤΙΣΕΙΣ

Loadcase 1 MONIMA

load - factor 1.000
 factor dl-x 0.000
 factor dl-y 0.000
 factor dl-z 1.000

Beam Loads

Beamno	type	a[m]	l[m]	load1	load2 [dim]	ya[m]	za[m]	ye[m]	ze[m]
1	ULPZ	0.000	2.250	20.00	[kN/m]				

Loadcase 2 KINHTO 1

load - factor 1.000
 factor dl-x 0.000
 factor dl-y 0.000
 factor dl-z 0.000

Beam Loads

Beamno	type	a[m]	l[m]	load1	load2 [dim]	ya[m]	za[m]	ye[m]	ze[m]
1	ULPZ	0.200	1.850	74.70	[kN/m]				

Loadcase 3 KINHTO 2

load - factor 1.000
 factor dl-x 0.000
 factor dl-y 0.000
 factor dl-z 0.000

Beam Loads

Beamno	type	a[m]	l[m]	load1	load2 [dim]	ya[m]	za[m]	ye[m]	ze[m]
1	ULPZ	0.000	1.850	74.70	[kN/m]				
1	ULPZ	2.000	0.250	74.70	[kN/m]				

Loadcase 4 KINHTO 3

load - factor 1.000
 factor dl-x 0.000
 factor dl-y 0.000
 factor dl-z 0.000

Beam Loads

Beamno	type	a[m]	l[m]	load1	load2 [dim]	ya[m]	za[m]	ye[m]	ze[m]
1	ULPZ	0.000	0.250	74.70	[kN/m]				
1	ULPZ	0.400	1.850	74.70	[kN/m]				

General Parameters of Analysis

Analysis has been selected:

for group: 0

Total cross sectional values considered

Nodal Coordinates and Supports

Number	X[m]	Y[m]	Z[m]	Support Conditions				
1	0.000	0.000	0.000	PX	PY	PZ	MX	MZ
2	2.250	0.000	0.000		PY	PZ	MX	MZ

 MIN 0.000 0.000 0.000
 MAX 2.250 0.000 0.000

ΑΦΑΙΡΕΤΕΣ ΠΛΑΚΕΣ
 ΦΟΡΤΙΣΕΙΣ

linear results lc 1 Loadfactor 1.00

Beam Forces and Moments

Loadcase 1 MONIMA

beam No	X [m]	N [kN]	V-y [kN]	V-z [kN]	M-T [kNm]	M-y [kNm]	M-z [kNm]
1	0.000	0.0	0.0	25.6	0.00	0.00	0.00
	0.563	0.0	0.0	12.8	0.00	10.80	0.00
	1.125	0.0	0.0	0.0	0.00	14.40	0.00
	1.688	0.0	0.0	-12.8	0.00	10.79	0.00
	2.250	0.0	0.0	-25.6	0.00	0.00	0.00

Nodal Reactions

Loadcase 1 MONIMA

nodes No	P-X [kN]	P-Y [kN]	P-Z [kN]	M-X [kNm]	M-Y [kNm]	M-Z [kNm]
1	0.0	0.0	-25.6	0.00	0.00	0.00
2	0.0	0.0	-25.6	0.00	0.00	0.00

Nodal Displacements

Loadcase 1 MONIMA

nodes No	u-X [mm]	u-Y [mm]	u-Z [mm]	phi-X [mrad]	phi-Y [mrad]	phi-Z [mrad]
1	0.000	0.000	0.000	0.000	-1.021	0.000
2	0.000	0.000	0.000	0.000	1.021	0.000

Sum

	P-X [kN]	P-Y [kN]	P-Z [kN]
Loads	0.0	0.0	51.2
Reactions	0.0	0.0	-51.2

ΑΦΑΙΡΕΤΕΣ ΠΛΑΚΕΣ
 ΦΟΡΤΙΣΕΙΣ

linear results lc 2 Loadfactor 1.00

Beam Forces and Moments

Loadcase 2 KINHTO 1

beam	X	N	V-y	V-z	M-T	M-y	M-z
No	[m]	[kN]	[kN]	[kN]	[kNm]	[kNm]	[kNm]
1	0.000	0.0	0.0	69.1	0.00	0.00	0.00
	0.563	0.0	0.0	42.0	0.00	33.98	0.00
	1.125	0.0	0.0	0.0	0.00	45.78	0.00
	1.688	0.0	0.0	-42.1	0.00	33.94	0.00
	2.250	0.0	0.0	-69.1	0.00	0.00	0.00

Nodal Reactions

Loadcase 2 KINHTO 1

nodes	P-X	P-Y	P-Z	M-X	M-Y	M-Z
No	[kN]	[kN]	[kN]	[kNm]	[kNm]	[kNm]
1	0.0	0.0	-69.1	0.00	0.00	0.00
2	0.0	0.0	-69.1	0.00	0.00	0.00

Nodal Displacements

Loadcase 2 KINHTO 1

nodes	u-X	u-Y	u-Z	phi-X	phi-Y	phi-Z
No	[mm]	[mm]	[mm]	[mrad]	[mrad]	[mrad]
1	0.000	0.000	0.000	0.000	-3.202	0.000
2	0.000	0.000	0.000	0.000	3.202	0.000

Sum

	P-X [kN]	P-Y [kN]	P-Z [kN]
Loads	0.0	0.0	138.2
Reactions	0.0	0.0	-138.2

ΑΦΑΙΡΕΤΕΣ ΠΛΑΚΕΣ
 ΦΟΡΤΙΣΕΙΣ

linear results lc 3 Loadfactor 1.00

Beam Forces and Moments

Loadcase 3 KINHTO 2

beam No	X [m]	N [kN]	V-y [kN]	V-z [kN]	M-T [kNm]	M-y [kNm]	M-z [kNm]
1	0.000	0.0	0.0	82.4	0.00	0.00	0.00
	0.563	0.0	0.0	40.4	0.00	34.56	0.00
	1.125	0.0	0.0	-1.6	0.00	45.45	0.00
	1.688	0.0	0.0	-43.7	0.00	32.70	0.00
	2.250	0.0	0.0	-74.5	0.00	0.00	0.00

Nodal Reactions

Loadcase 3 KINHTO 2

nodes No	P-X [kN]	P-Y [kN]	P-Z [kN]	M-X [kNm]	M-Y [kNm]	M-Z [kNm]
1	0.0	0.0	-82.4	0.00	0.00	0.00
2	0.0	0.0	-74.5	0.00	0.00	0.00

Nodal Displacements

Loadcase 3 KINHTO 2

nodes No	u-X [mm]	u-Y [mm]	u-Z [mm]	phi-X [mrad]	phi-Y [mrad]	phi-Z [mrad]
1	0.000	0.000	0.000	0.000	-3.226	0.000
2	0.000	0.000	0.000	0.000	3.148	0.000

Sum

	P-X [kN]	P-Y [kN]	P-Z [kN]
Loads	0.0	0.0	156.9
Reactions	0.0	0.0	-156.9

ΑΦΑΙΡΕΤΕΣ ΠΛΑΚΕΣ
 ΦΟΡΤΙΣΕΙΣ

linear results lc 4 Loadfactor 1.00

Beam Forces and Moments

Loadcase 4 KINHTO 3

beam	X	N	V-y	V-z	M-T	M-y	M-z
No	[m]	[kN]	[kN]	[kN]	[kNm]	[kNm]	[kNm]
1	0.000	0.0	0.0	74.5	0.00	0.00	0.00
	0.563	0.0	0.0	43.6	0.00	32.75	0.00
	1.125	0.0	0.0	1.6	0.00	45.45	0.00
	1.688	0.0	0.0	-40.4	0.00	34.52	0.00
	2.250	0.0	0.0	-82.4	0.00	0.00	0.00

Nodal Reactions

Loadcase 4 KINHTO 3

nodes	P-X	P-Y	P-Z	M-X	M-Y	M-Z
No	[kN]	[kN]	[kN]	[kNm]	[kNm]	[kNm]
1	0.0	0.0	-74.5	0.00	0.00	0.00
2	0.0	0.0	-82.4	0.00	0.00	0.00

Nodal Displacements

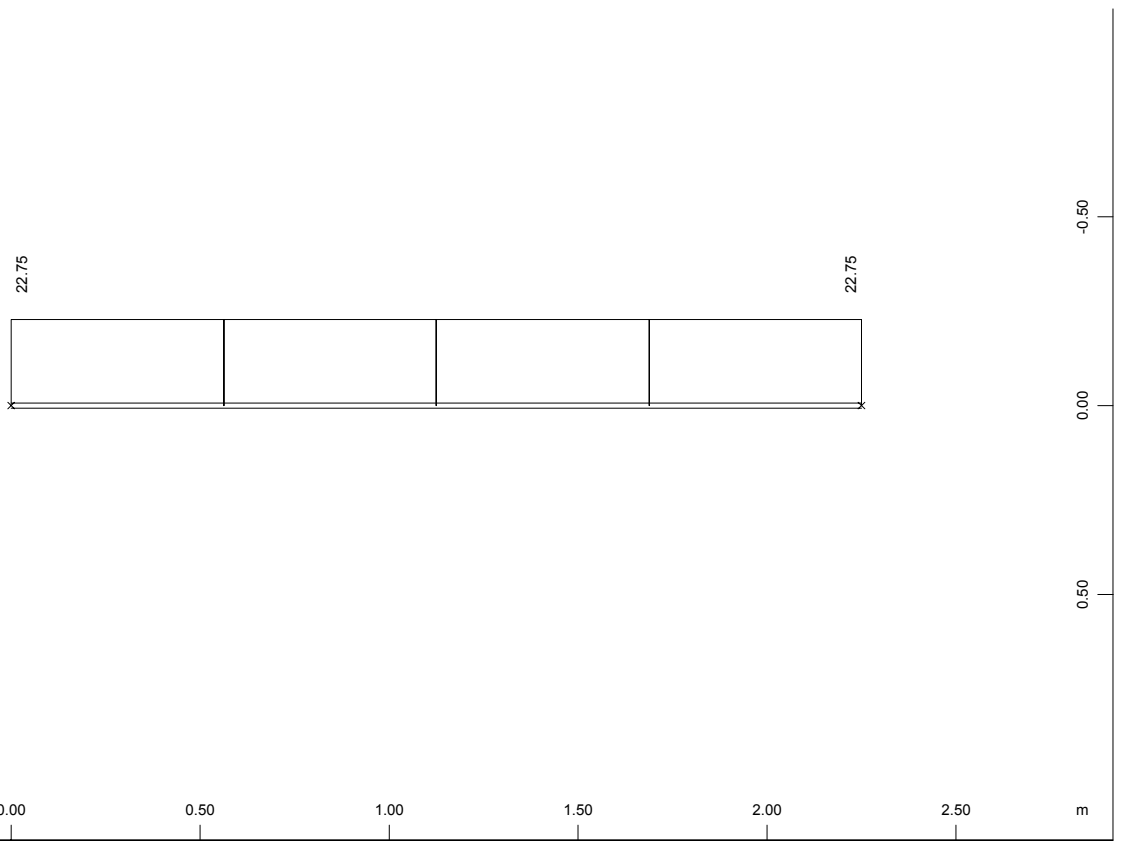
Loadcase 4 KINHTO 3

nodes	u-X	u-Y	u-Z	phi-X	phi-Y	phi-Z
No	[mm]	[mm]	[mm]	[mrad]	[mrad]	[mrad]
1	0.000	0.000	0.000	0.000	-3.148	0.000
2	0.000	0.000	0.000	0.000	3.226	0.000

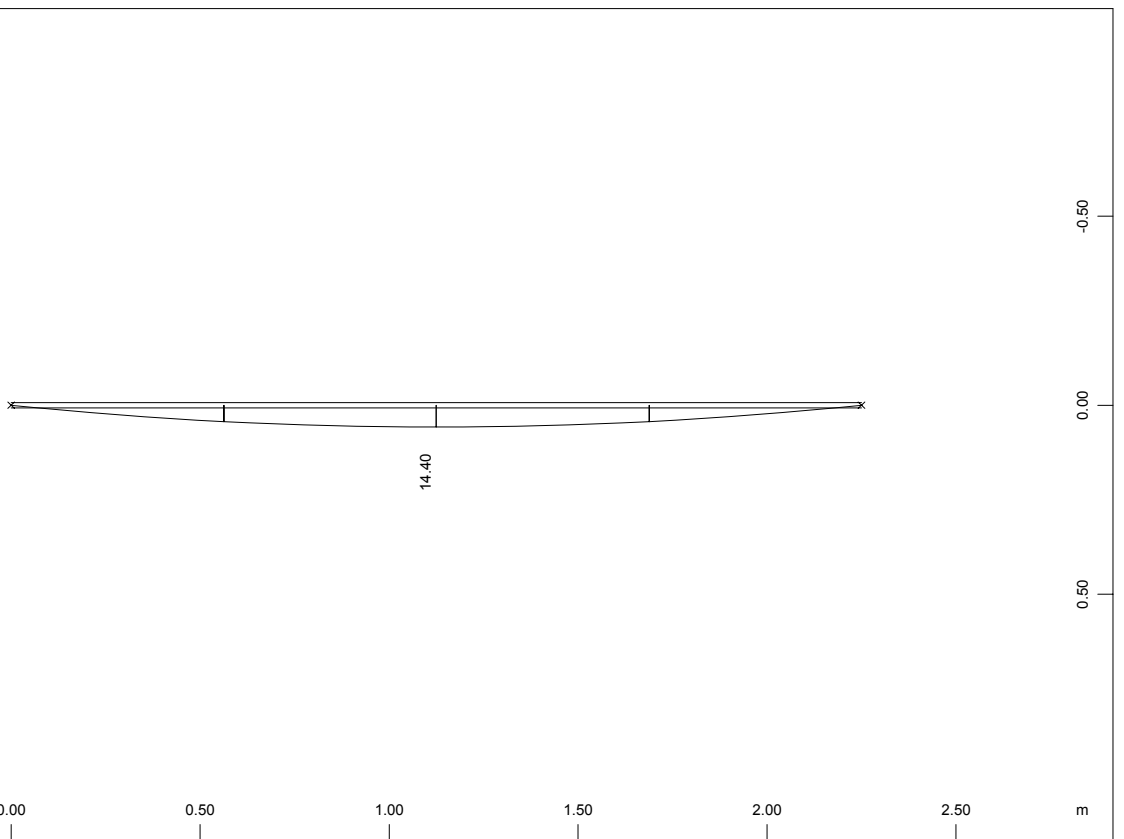
Sum

	P-X [kN]	P-Y [kN]	P-Z [kN]
Loads	0.0	0.0	156.9
Reactions	0.0	0.0	-156.9

ΑΦΑΙΡΕΤΕΣ ΠΛΑΚΕΣ
 ΦΟΡΤΙΣΕΙΣ

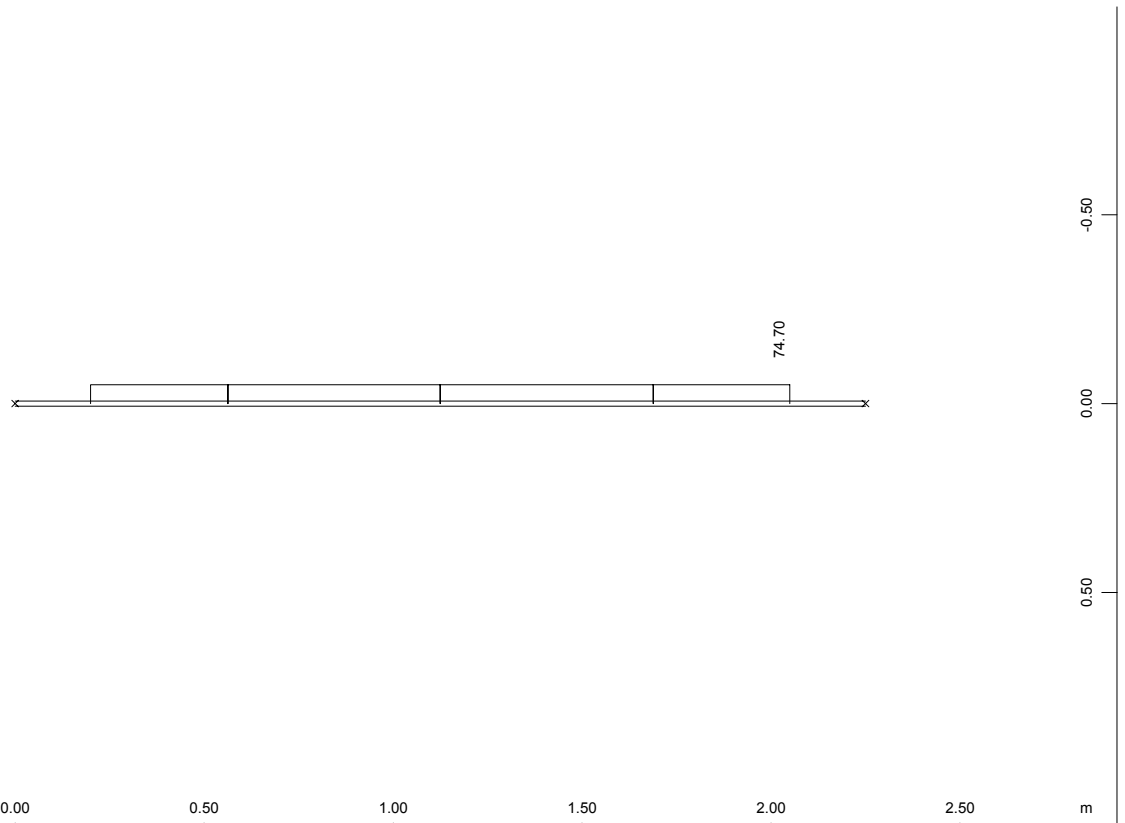


Y-X
 Z



Y-X
 Z

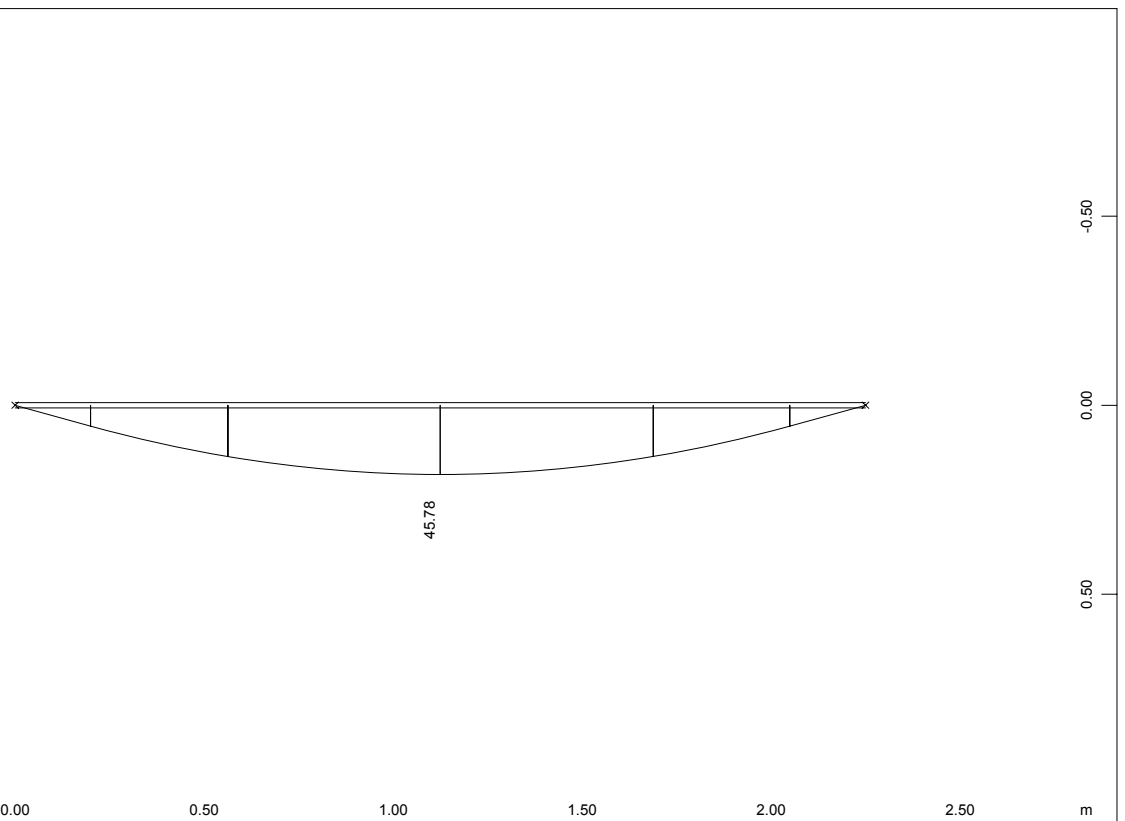
ΑΦΑΙΡΕΤΕΣ ΠΛΑΚΕΣ
 ΦΟΡΤΙΣΕΙΣ



Y-X
 Z

BEAM LOADING P2 LC 2 KINH TO 1 1 CM = 300.0 kN/m / 300.0 kN

M 1 : 20

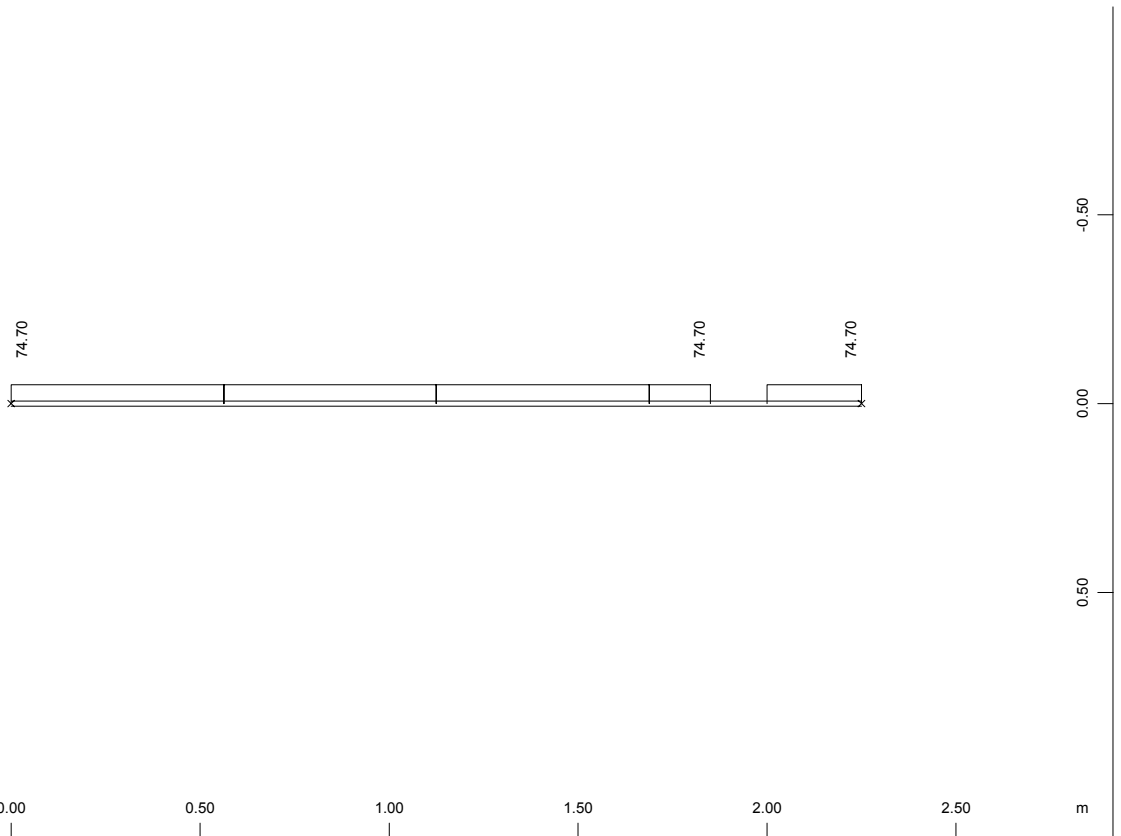


Y-X
 Z

BEAM MOMENTS MY LC 2 KINH TO 1 1 CM = 50.0 kNm

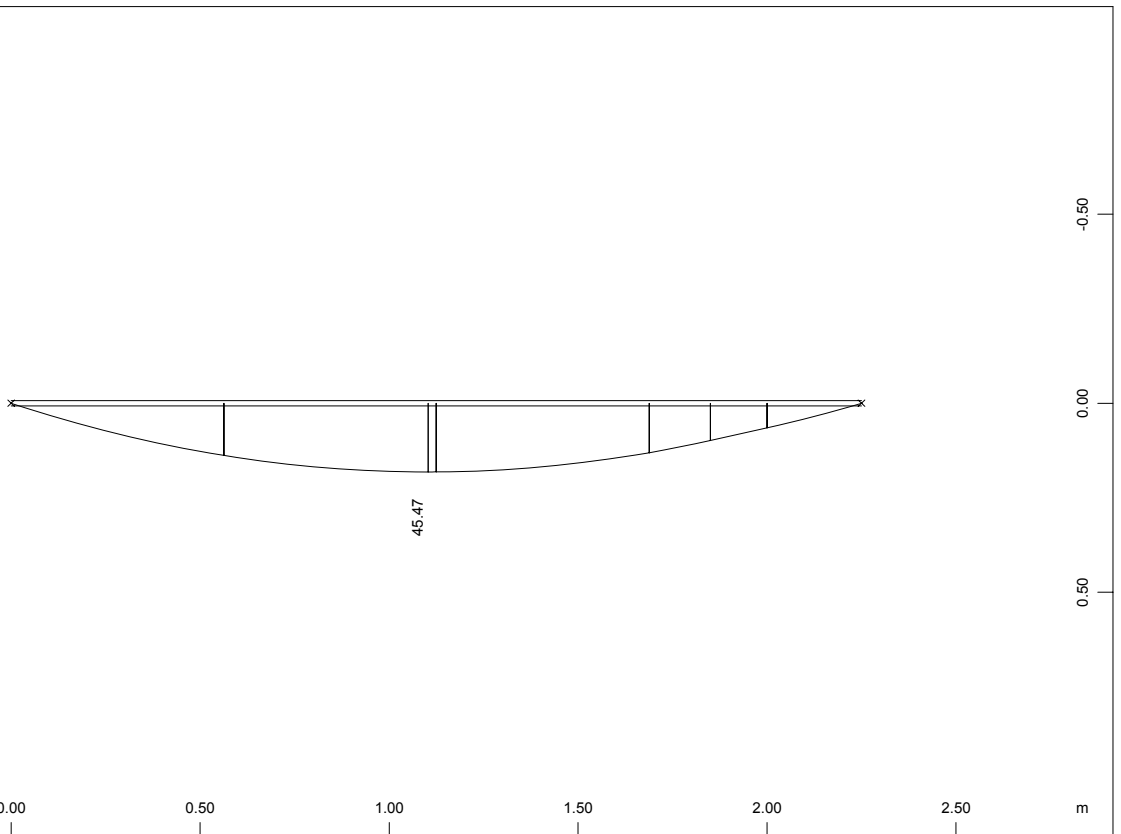
M 1 : 20

ΑΦΑΙΡΕΤΕΣ ΠΛΑΚΕΣ
 ΦΟΡΤΙΣΕΙΣ



Y-X
 Z

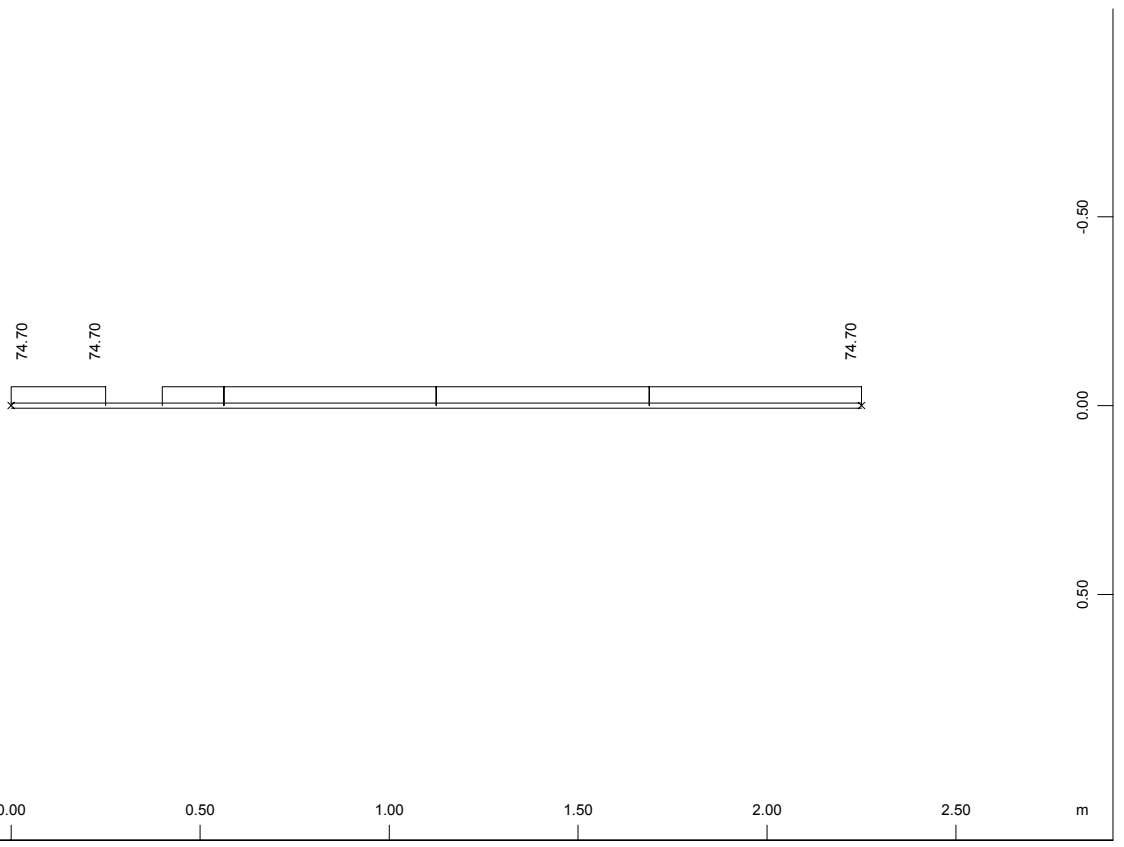
M 1 : 20



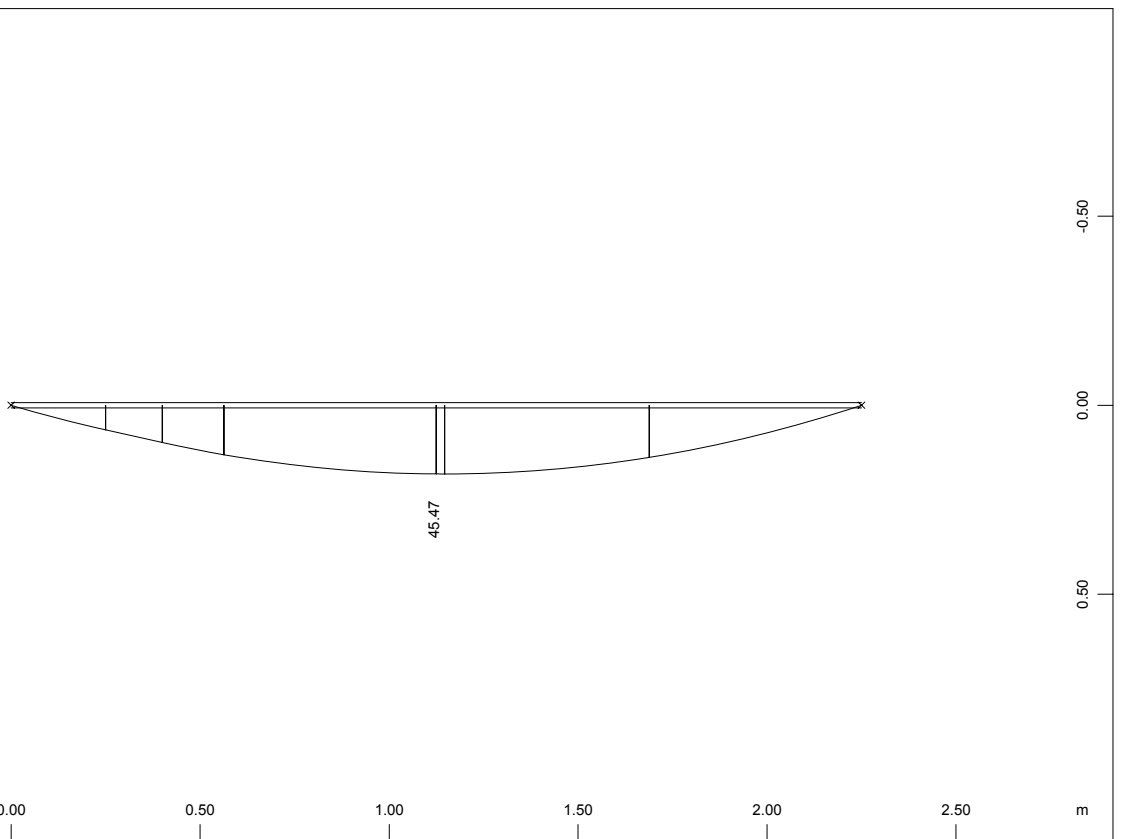
Y-X
 Z

M 1 : 20

ΑΦΑΙΡΕΤΕΣ ΠΛΑΚΕΣ
 ΦΟΡΤΙΣΕΙΣ



Y-X
 Z



Y-X
 Z

ΑΦΑΙΡΕΤΕΣ ΠΛΑΚΕΣ
 ΕΥΝΔΥΑΣΜΟΙ ΧΩΡΙΣ ΣΕΙΣΜΟ

Loadcase selection

Number	factor	type	Title
1	1.35	Dead Load	MONIMA
2	1.50	Alternative LC A 1	KINHTO 1
3	1.50	Alternative LC A 1	KINHTO 2
4	1.50	Alternative LC A 1	KINHTO 3

Generated Loadcases

Number	Title
10	MAX-STMY
11	MIN-STMY
12	MAX-STQZ
13	MIN-STQZ

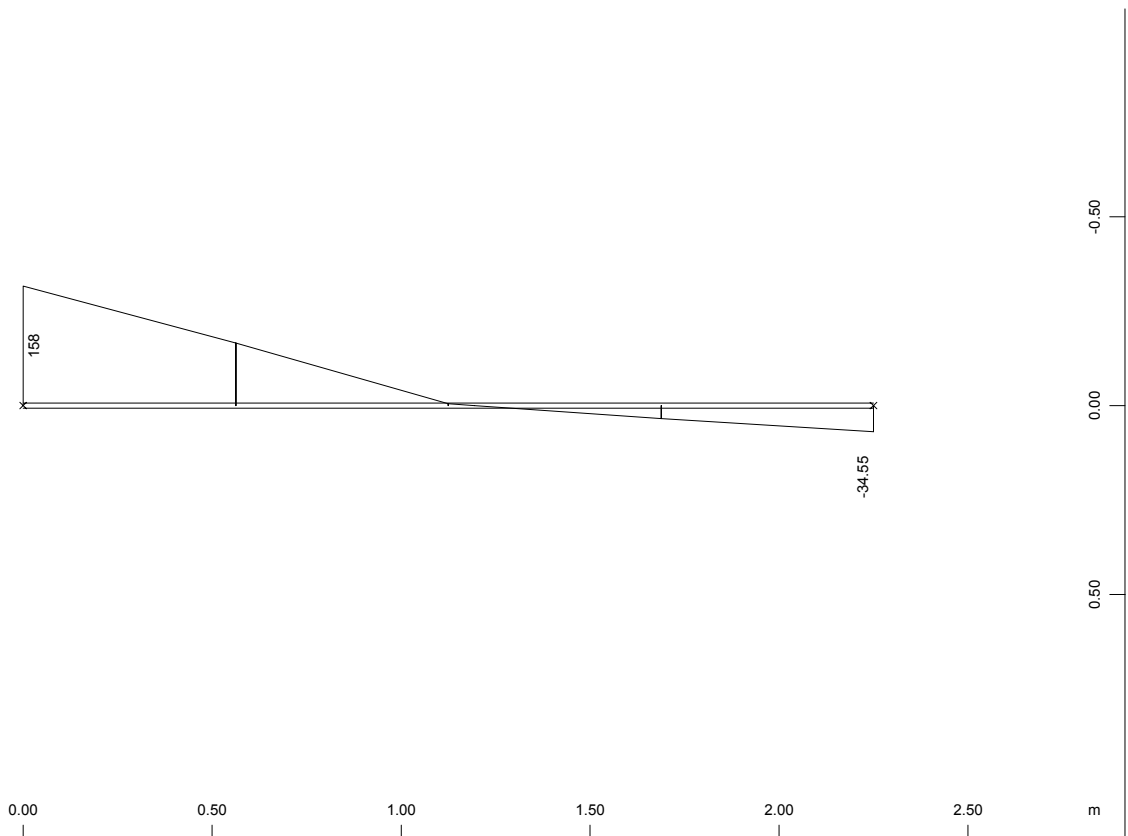
Forces in Beam-Elements

Number	x	LC	Title	N	Vy	Vz	Mt	My	Mz
No.	[m]	No.		[kN]	[kN]	[kN]	[kNm]	[kNm]	[kNm]
1	0.000	10	MAX-STMY	0.0	0.00	138.20	0.00	0.00	0.00
		11	MIN-STMY	0.0	0.00	158.18	0.00	0.00	0.00
		12	MAX-STQZ	0.0	0.00	158.18	0.00	0.00	0.00
		13	MIN-STQZ	0.0	0.00	34.55	0.00	0.00	0.00
0.563	0.563	10	MAX-STMY	0.0	0.00	77.81	0.00	66.43	0.00
		11	MIN-STMY	0.0	0.00	17.26	0.00	14.59	0.00
		12	MAX-STQZ	0.0	0.00	82.66	0.00	63.70	0.00
		13	MIN-STQZ	0.0	0.00	17.26	0.00	14.59	0.00
1.125	1.125	10	MAX-STMY	0.0	0.00	0.00	0.00	88.10	0.00
		11	MIN-STMY	0.0	0.00	0.00	0.00	19.44	0.00
		12	MAX-STQZ	0.0	0.00	2.43	0.00	87.61	0.00
		13	MIN-STQZ	0.0	0.00	-2.43	0.00	87.61	0.00
1.688	1.688	10	MAX-STMY	0.0	0.00	-77.95	0.00	66.35	0.00
		11	MIN-STMY	0.0	0.00	-17.29	0.00	14.57	0.00
		12	MAX-STQZ	0.0	0.00	-17.29	0.00	14.57	0.00
		13	MIN-STQZ	0.0	0.00	-82.81	0.00	63.62	0.00
2.250	2.250	10	MAX-STMY	0.0	0.00	-34.55	0.00	0.00	0.00
		11	MIN-STMY	0.0	0.00	-146.23	0.00	0.00	0.00
		12	MAX-STQZ	0.0	0.00	-34.55	0.00	0.00	0.00
		13	MIN-STQZ	0.0	0.00	-158.18	0.00	0.00	0.00

Displacements in Beam-Elements

Number	x	LC	Title	u	u-y	u-z	phi-x	phi-y	phi-z
No.	[m]	No.		[mm]	[mm]	[mm]	[mrad]	[mrad]	[mrad]
1	0.000	10	MAX-STMY	0.000	0.000	0.000	0.000	-6.182	0.000
1	0.000	11	MIN-STMY	0.000	0.000	0.000	0.000	-6.217	0.000
1	0.000	12	MAX-STQZ	0.000	0.000	0.000	0.000	-6.217	0.000
1	0.000	13	MIN-STQZ	0.000	0.000	0.000	0.000	-1.378	0.000
1	0.563	10	MAX-STMY	0.000	0.000	3.112	0.000	-4.248	0.000
1	0.563	11	MIN-STMY	0.000	0.000	0.691	0.000	-0.947	0.000
1	0.563	12	MAX-STQZ	0.000	0.000	3.076	0.000	-4.264	0.000
1	0.563	13	MIN-STQZ	0.000	0.000	0.691	0.000	-0.947	0.000
1	1.125	10	MAX-STMY	0.000	0.000	4.371	0.000	0.000	0.000
1	1.125	11	MIN-STMY	0.000	0.000	0.969	0.000	0.000	0.000
1	1.125	12	MAX-STQZ	0.000	0.000	4.346	0.000	-0.044	0.000
1	1.125	13	MIN-STQZ	0.000	0.000	4.346	0.000	0.044	0.000
1	1.688	10	MAX-STMY	0.000	0.000	3.107	0.000	4.254	0.000
1	1.688	11	MIN-STMY	0.000	0.000	0.690	0.000	0.948	0.000
1	1.688	12	MAX-STQZ	0.000	0.000	0.690	0.000	0.948	0.000
1	1.688	13	MIN-STQZ	0.000	0.000	3.071	0.000	4.270	0.000
1	2.250	10	MAX-STMY	0.000	0.000	0.000	0.000	1.378	0.000
1	2.250	11	MIN-STMY	0.000	0.000	0.000	0.000	6.100	0.000
1	2.250	12	MAX-STQZ	0.000	0.000	0.000	0.000	1.378	0.000
1	2.250	13	MIN-STQZ	0.000	0.000	0.000	0.000	6.217	0.000

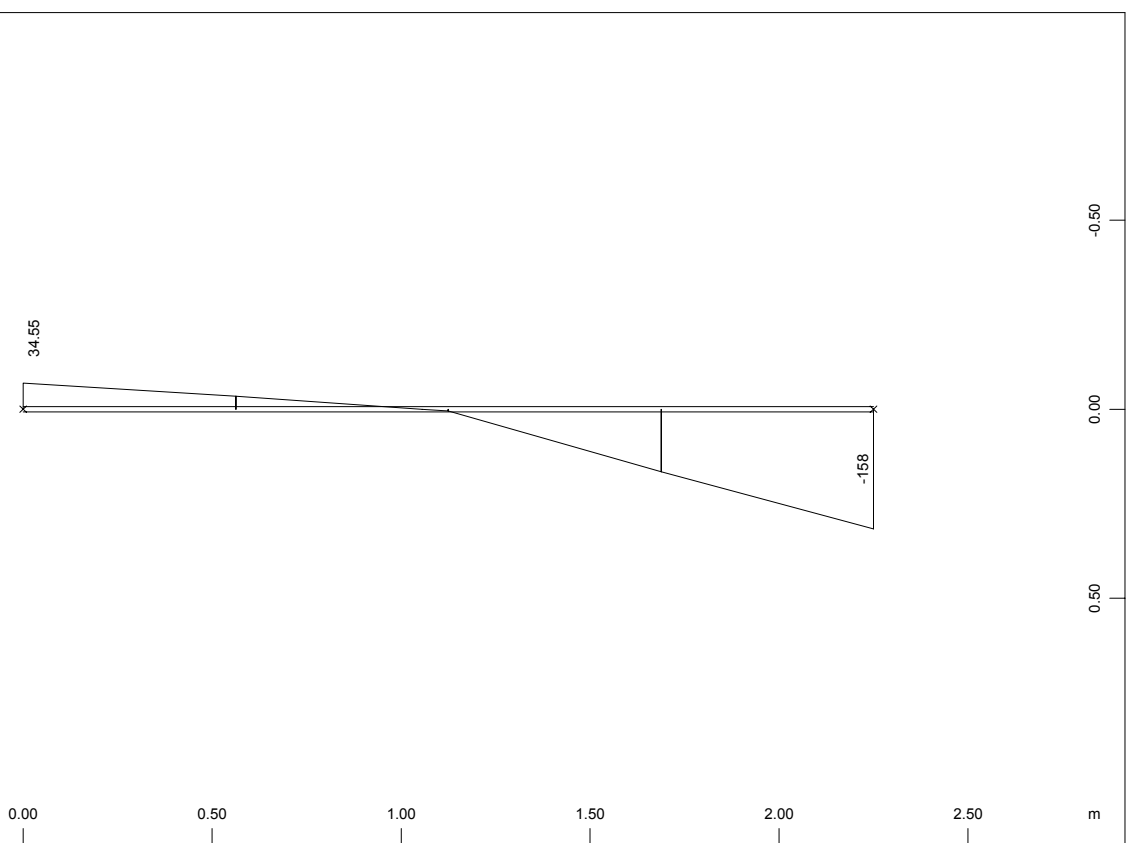
ΑΦΑΙΡΕΤΕΣ ΠΛΑΚΕΣ
 ΜΕΓΙΣΤΕΣ ΤΕΜΝΟΥΣΕΣ ΔΥΝΑΜΕΙΣ



Y-X
 Z

BEAM SHEAR FORCES VZ LC 12 MAX-STQZ 1 CM = 100.0 kN

M 1 : 20



Y-X
 Z

BEAM SHEAR FORCES VZ LC 13 MIN-STQZ 1 CM = 100.0 kN

M 1 : 20

ΑΦΑΙΡΕΤΕΣ ΠΛΑΚΕΣ
 ΣΥΝΔΥΑΣΜΟΙ ΧΩΡΙΣ ΣΕΙΣΜΟ ΓΙΑ ΕΛΕΓΧΟ ΣΕ ΡΗΓΜΑΤΩΣΗ

Loadcase selection

Number	factor	type	Title
1	1.00	Dead Load	MONIMA
2	1.00	Alternative LC A 1	KINHTO 1
3	1.00	Alternative LC A 1	KINHTO 2
4	1.00	Alternative LC A 1	KINHTO 3

Generated Loadcases

Number	Title
20	MAX-STMY
21	MIN-STMY
22	MAX-STQZ
23	MIN-STQZ

Forces in Beam-Elements

Number	x	LC	Title	N	Vy	Vz	Mt	My	Mz
No.	[m]	No.		[kN]	[kN]	[kN]	[kNm]	[kNm]	[kNm]
1	0.000	20	MAX-STMY	0.0	0.00	94.69	0.00	0.00	0.00
		21	MIN-STMY	0.0	0.00	108.02	0.00	0.00	0.00
		22	MAX-STQZ	0.0	0.00	108.02	0.00	0.00	0.00
		23	MIN-STQZ	0.0	0.00	25.59	0.00	0.00	0.00
0.563	0.563	20	MAX-STMY	0.0	0.00	53.15	0.00	45.37	0.00
		21	MIN-STMY	0.0	0.00	12.79	0.00	10.80	0.00
		22	MAX-STQZ	0.0	0.00	56.39	0.00	43.55	0.00
		23	MIN-STQZ	0.0	0.00	12.79	0.00	10.80	0.00
1.125	1.125	20	MAX-STMY	0.0	0.00	0.00	0.00	60.18	0.00
		21	MIN-STMY	0.0	0.00	0.00	0.00	14.40	0.00
		22	MAX-STQZ	0.0	0.00	1.62	0.00	59.85	0.00
		23	MIN-STQZ	0.0	0.00	-1.62	0.00	59.85	0.00
1.688	1.688	20	MAX-STMY	0.0	0.00	-53.25	0.00	45.31	0.00
		21	MIN-STMY	0.0	0.00	-12.81	0.00	10.79	0.00
		22	MAX-STQZ	0.0	0.00	-12.81	0.00	10.79	0.00
		23	MIN-STQZ	0.0	0.00	-56.48	0.00	43.49	0.00
2.250	2.250	20	MAX-STMY	0.0	0.00	-25.59	0.00	0.00	0.00
		21	MIN-STMY	0.0	0.00	-100.05	0.00	0.00	0.00
		22	MAX-STQZ	0.0	0.00	-25.59	0.00	0.00	0.00
		23	MIN-STQZ	0.0	0.00	-108.02	0.00	0.00	0.00

Displacements in Beam-Elements

Number	x	LC	Title	u	u-y	u-z	phi-x	phi-y	phi-z
No.	[m]	No.		[mm]	[mm]	[mm]	[mrad]	[mrad]	[mrad]
1	0.000	20	MAX-STMY	0.000	0.000	0.000	0.000	-4.223	0.000
1	0.000	21	MIN-STMY	0.000	0.000	0.000	0.000	-4.246	0.000
1	0.000	22	MAX-STQZ	0.000	0.000	0.000	0.000	-4.246	0.000
1	0.000	23	MIN-STQZ	0.000	0.000	0.000	0.000	-1.021	0.000
1	0.563	20	MAX-STMY	0.000	0.000	2.126	0.000	-2.902	0.000
1	0.563	21	MIN-STMY	0.000	0.000	0.512	0.000	-0.701	0.000
1	0.563	22	MAX-STQZ	0.000	0.000	2.102	0.000	-2.913	0.000
1	0.563	23	MIN-STQZ	0.000	0.000	0.512	0.000	-0.701	0.000
1	1.125	20	MAX-STMY	0.000	0.000	2.986	0.000	0.000	0.000
1	1.125	21	MIN-STMY	0.000	0.000	0.718	0.000	0.000	0.000
1	1.125	22	MAX-STQZ	0.000	0.000	2.969	0.000	-0.029	0.000
1	1.125	23	MIN-STQZ	0.000	0.000	2.969	0.000	0.029	0.000
1	1.688	20	MAX-STMY	0.000	0.000	2.123	0.000	2.906	0.000
1	1.688	21	MIN-STMY	0.000	0.000	0.511	0.000	0.702	0.000
1	1.688	22	MAX-STQZ	0.000	0.000	0.511	0.000	0.702	0.000
1	1.688	23	MIN-STQZ	0.000	0.000	2.099	0.000	2.917	0.000
1	2.250	20	MAX-STMY	0.000	0.000	0.000	0.000	1.021	0.000
1	2.250	21	MIN-STMY	0.000	0.000	0.000	0.000	4.169	0.000
1	2.250	22	MAX-STQZ	0.000	0.000	0.000	0.000	1.021	0.000
1	2.250	23	MIN-STQZ	0.000	0.000	0.000	0.000	4.246	0.000

ΑΦΑΙΡΕΤΕΣ ΠΛΑΚΕΣ
 ΟΠΛΙΣΜΟΣ

Maximum correction of shear forces for variable height girders 0.333
 All moments will be smoothed out between face and support
 Reinforcement will be accounted for sectional values as defined in AQUA
 Considered Load Cases

10 11 12 13
 Ultimate Load Design

Design for load combination EUROCODE 2

biaxial bending

Safety factors	SC-1	SC-2	SS-1	SS-2	PIIa	
	1.50	1.50	1.15	1.15	7	
Strain limits	C1	C2	S1	S2	Z1	Z2
	-3.50	-2.00	3.00	10.00	-2.00	10.00

parameters for reinforcements

Minimum reinforcements	compression	min.reinf.	maximum-
Bending.	Compress.	e/d	N/Npl
0.00	0.30	3.50	0.0010
			0.15
			8.00

Material of sections uses Ultimate Limit strain-stress law with global safety factor
 Material of reinforcements uses Ultimate Limit strain-stress law with global safety
 Longitudinal Reinforcements

Note: Layer includes reinforcements for torsion if followed by T

Note: Layer has only compression reinforcements if followed by '

Beam	x[m]	NS	mue	As-Sum	Lay-0&5	Lay-1&6	Lay-2&7	Lay-3&8	Lay-4&9
			[-]	[cm2]	[cm2]	[cm2]	[cm2]	[cm2]	[cm2]
1	0.000	1	0.00	0.0					
1	0.563	1	1.13	12.4		11.5	0.9'		
1	1.125	1	1.77	19.5		15.1	4.5'		
1	1.688	1	1.13	12.4		11.5	0.9		
1	2.250	1	0.00	0.0					

Shear Reinforcements per Section

Beam	x[m]	NS	Asl-Mt	SLay-0&5	SLay-1&6	SLay-2&7	SLay-3&8	SLay-4&9
			[cm2/m]	[cm2/m]	[cm2/m]	[cm2/m]	[cm2/m]	[cm2/m]
1	0.000	1	0.00	8.56				
1	0.563	1	0.00	5.75				
1	1.125	1	0.00	3.85				
1	1.688	1	0.00	5.76				
1	2.250	1	0.00	8.56				

Reinforcements saved as design case 1
 and as minimum reinforcements

ΑΦΑΙΡΕΤΕΣ ΠΛΑΚΕΣ
 ΟΠΛΙΣΜΟΣ ΜΕ ΕΛΕΓΧΟ ΣΕ ΡΗΓΜΑΤΩΣΗ

Parameters for nonlinear stresses

Iteration for all forces and moments

Material of sections uses Serviceability strain-stress law without safety factors
 Material of reinforcements uses Serviceability strain-stress law without safety fact
 Interaction thin walled normal- and shearstress via Prandtl flow rule
 Longitudinal Reinforcements

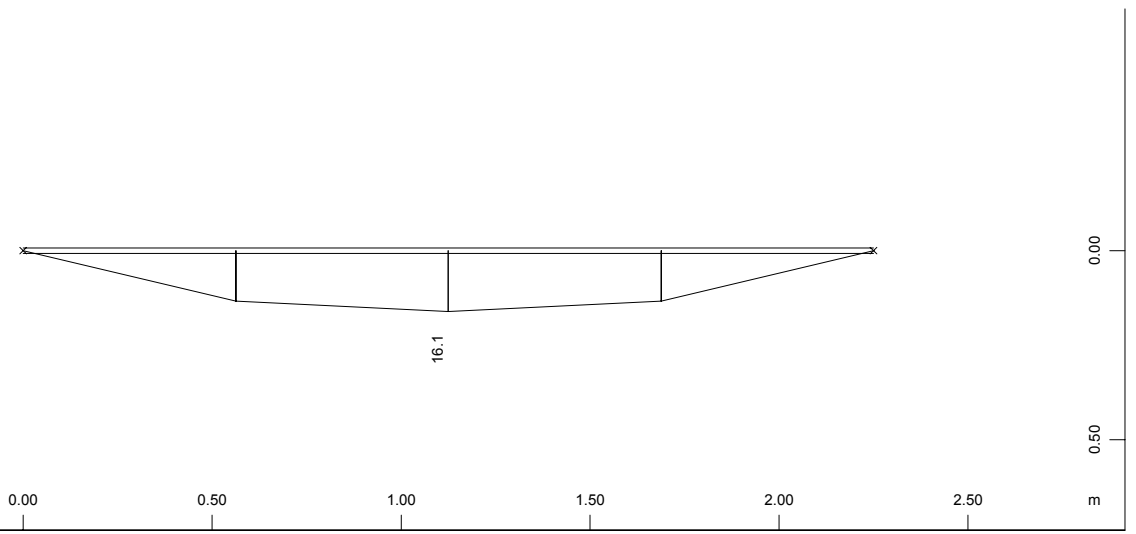
Note: Layer includes reinforcements for torsion if followed by T

Note: Layer has only compression reinforcements if followed by '

Beam	x[m]	NS	mue	As-Sum	Lay-0&5	Lay-1&6	Lay-2&7	Lay-3&8	Lay-4&9
			[-]	[cm ²]	[cm ²]	[cm ²]	[cm ²]	[cm ²]	[cm ²]
1	0.000	1	0.00	0.0					
1	0.563	1	1.30	14.3		13.4	0.9'		
1	1.125	1	1.87	20.6		16.1	4.5'		
1	1.688	1	1.30	14.3		13.4	0.9		
1	2.250	1	0.00	0.0					

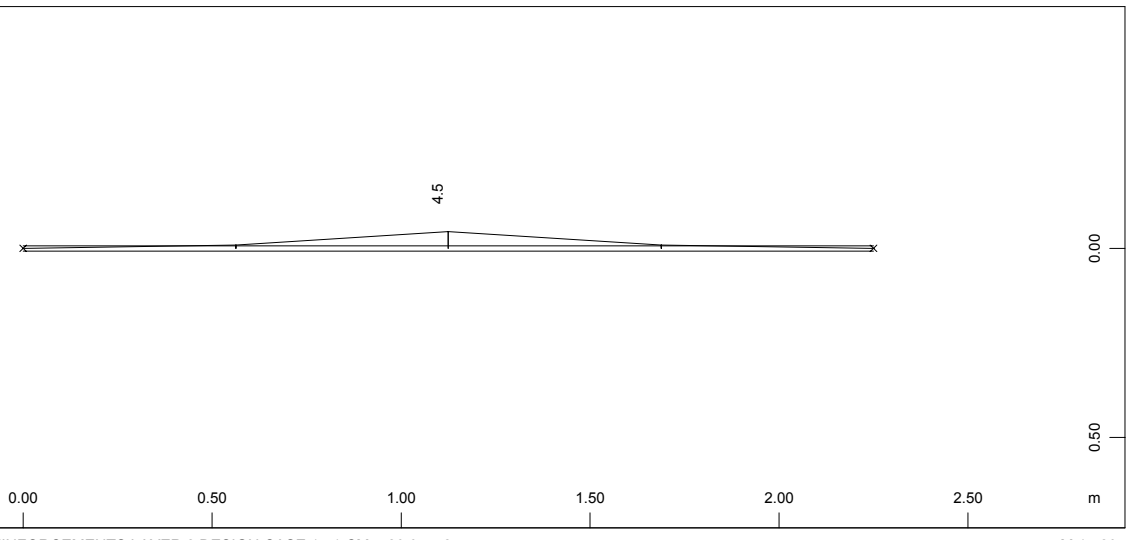
Reinforcements saved as design case 1
 and as minimum reinforcements

ΑΦΑΙΡΕΤΕΣ ΠΛΑΚΕΣ
 ΟΠΛΙΣΜΟΙ



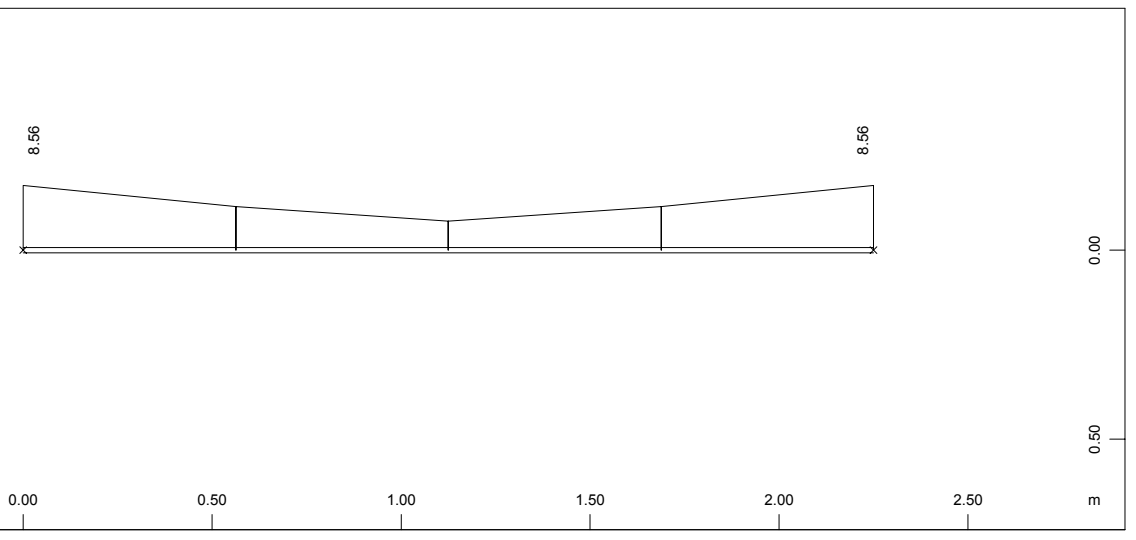
REINFORCEMENTS LAYER 1 DESIGN CASE 1 1 CM = 20.0 cm² M 1 : 20

Y-X
 Z



REINFORCEMENTS LAYER 2 DESIGN CASE 1 1 CM = 20.0 cm² M 1 : 20

Y-X
 Z



STIRUPS LAYER 0 DESIGN CASE 1 1 CM = 10.0 cm²/m M 1 : 20

Y-X
 Z

SOFISTIK AG - www.sofistik.com