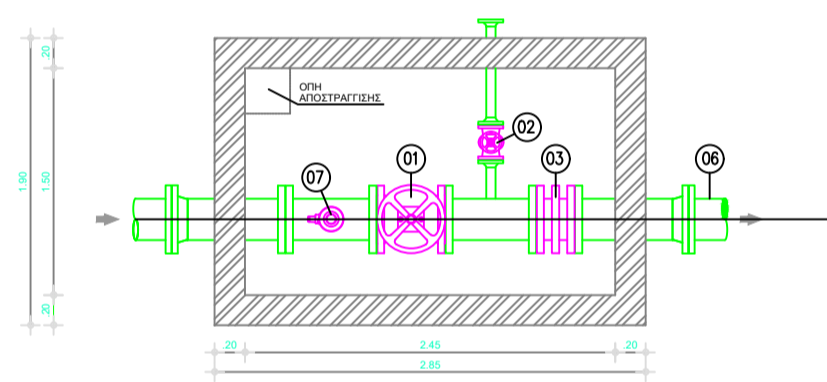
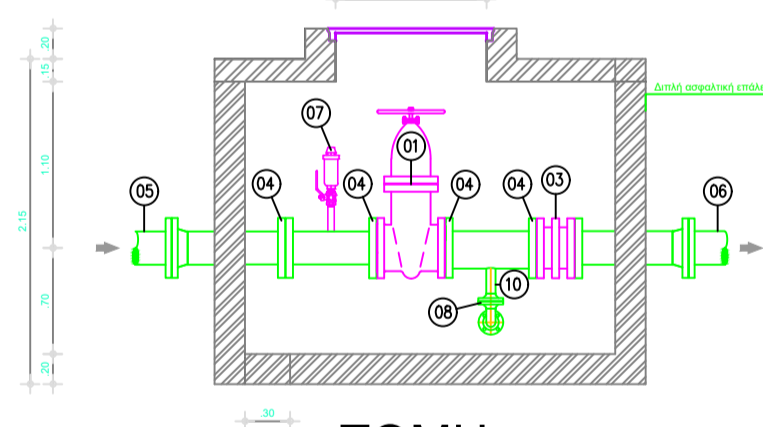


ΑΝΟΨΗ



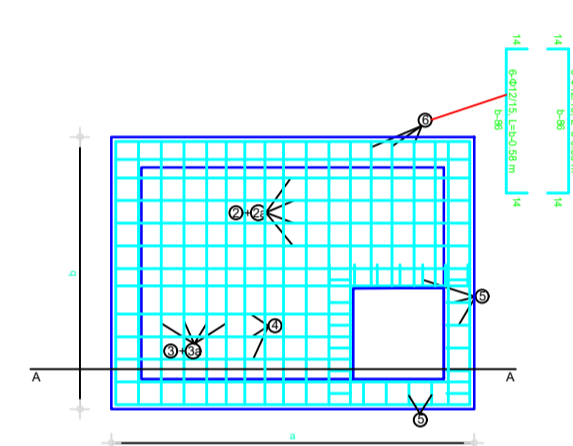
ΚΑΤΟΨΗ



ΤΟΜΗ

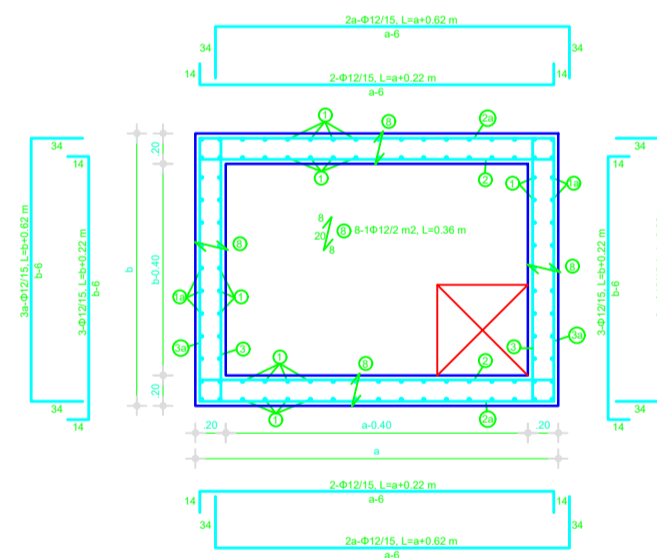
ITEM (α)	DESCRIPTION	ITEM (β)
(1)	GATE VALVE DN300 / PN 25 / ANSI 300	1
(2)	GLOBE VALVE DN50 / PN25	1
(3)	DISSASSEMBLE FITTING DN300 / PN16	1
(4)	STEEL FLANGE DN300	6
(5)	DI ITEM DN250 / PN40 (FLANGE/FREE END)	1
(6)	DI ITEM DN300 / PN25 (FLANGE/SOCKET)	1
(7)	VENT VALVE DN50 / PN25 (FLANGE)	1
(8)	STEEL FLANGE DN50 / PN25	1
(9)	STEEL BEND 90 DN50 / PN25	1
(10)	STEEL PIPE DN50	4

ΕΥΛΟΓΥΤΟΣ ΑΝΩ ΚΑΙ ΚΑΤΩ ΠΛΑΚΑΣ

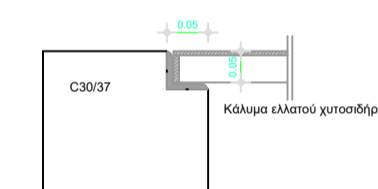


Οριζόντιο επίπεδο: C3007
 Στοιβάδα κλίση: C1620
 Στοιβάδα εμβύθιση: C1215
 Καύσιμος σπινταρί: 5000

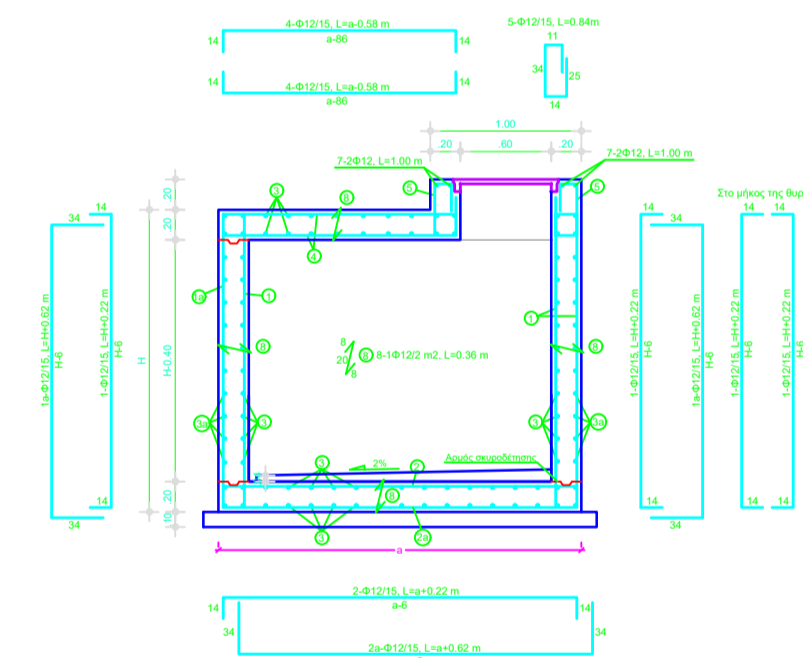
ΔΙΑΤΑΞΗ ΟΠΛΙΣΜΩΝ ΦΡΕΑΤΙΩΝ
 ΟΡΙΖΟΝΤΙΑ ΤΟΜΗ



ΛΕΠΤΟΜΕΡΕΙΑ Β
 ΚΑ 12
 ΛΕΠΤΟΜΕΡΕΙΑ ΣΤΗΡΙΞΗΣ ΘΥΡΙΑΣ ΦΡΕΑΤΙΩΝ



ΚΑΤΑΚΟΡΥΦΗ ΤΟΜΗ Α-Α



ΦΟΡΕΑΣ

**ΟΡΓΑΝΙΣΜΟΣ
 ΑΝΑΠΤΥΞΗΣ ΚΡΗΤΗΣ Α.Ε.**

Όση Βαρυπέτρου Χανίων, τηλ.: 28210 29200

ΕΡΓΟ

**ΑΝΑΒΑΘΜΙΣΗ ΤΗΣ Ε.Ε.Λ.
 ΤΗΣ Δ.Ε.Υ.Α. ΒΟΡΕΙΟΥ ΑΞΟΝΑ ΧΑΝΙΩΝ ΓΙΑ
 ΑΝΑΚΤΗΣΗ ΕΠΕΞΕΡΓΑΣΜΕΝΩΝ ΔΙΑΥΓΩΝ -
 ΥΠΟΕΡΓΟ: ΑΓΩΓΟΣ ΑΝΑΚΤΗΜΕΝΩΝ ΔΙΑΥΓΩΝ**

ΘΕΣΗ ΕΡΓΟΥ: **ΓΕΡΑΝΙ ΔΗΜΟΥ ΠΛΑΤΑΝΙΑ** ΘΕΣΗ ΕΡΓΟΥ:

ΜΕΛΕΤΗΤΗΣ:	ΕΛΕΓΧΘΗΚΕ:	ΜΕΛΕΤΗΤΗΣ:
ΥΔΡΟΔΟΜΙΚΗ ΣΥΜΒΟΥΛΟΙ ΜΗΧΑΝΙΚΟΙ Ε.Π.Ε. (Ε/13, Δ/8), έδρα: Θεσπώνους 21, 16121 Αθήνα, τηλ.: 210 7219 560, fax: 210 7219 561, e-mail: hydrodom@otenet.gr	ΜΑΜΑΓΚΑΚΗΣ ΒΑΓΓΕΛΗΣ	ΠΑΡΑΣΚΑΚΗ ΑΡΙΤΥΡΩ
Κωνσταντίνος Σαββατοπούλος Δρ. Πολιτικός Μηχανικός	Ιωάννα Σαββατοπούλου Πολιτικός Μηχανικός	ΠΟΛΙΤΙΚΟΣ ΜΗΧΑΝΙΚΟΣ
		ΗΛΕΚΤΡΟΛΟΓΟΣ ΜΗΧΑΝΙΚΟΣ
		ΧΗΜΙΚΟΣ ΜΗΧΑΝΙΚΟΣ

ΘΕΩΡΗΘΗΚΕ:

Ο ΔΙΝΤΗΣ ΥΔΡΑΥΛΙΚΩΝ ΕΡΓΩΝ Ο.Α.Κ. Α.Ε.

ΠΕΜΦΕΡΟΥΔΑΚΗΣ ΕΜΜΑΝΟΥΗΛ
 ΗΛΕΚΤΡΟΛΟΓΟΣ ΜΗΧΑΝΙΚΟΣ

ΤΙΤΛΟΣ ΣΧΕΔΙΟΥ **ΤΥΠΙΚΕΣ ΤΟΜΕΣ
 ΦΡΕΑΤΙΑ ΑΕΡΑΞΑΓΩΓΩΝ ΚΑΙ ΔΙΚΛΕΙΩΝ ΑΠΟΜΟΝΩΣΗΣ**

ΣΤΑΔΙΟ ΜΕΛΕΤΗΣ	ΟΡΙΣΤΙΚΗ ΜΕΛΕΤΗ	ΚΛΙΜΑΚΑ 1:50
ΚΩΔΙΚΟΣ ΣΧΕΔΙΟΥ	FR_1	ΑΝΑΘΕΩΡΗΣΗ 00

ΗΜΕΡΟΜΗΝΙΑ: ΔΕΚΕΜΒΡΙΟΣ 2023

ΣΦΡΑΓΙΔΑ - ΥΠΟΓΡΑΦΗ