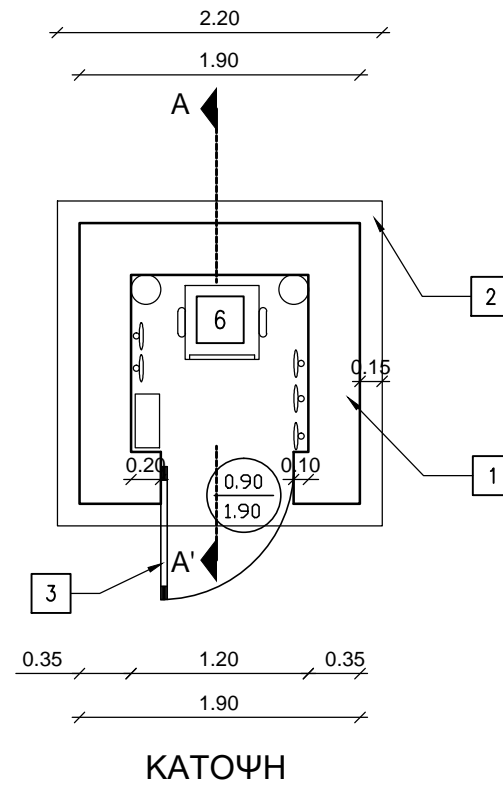
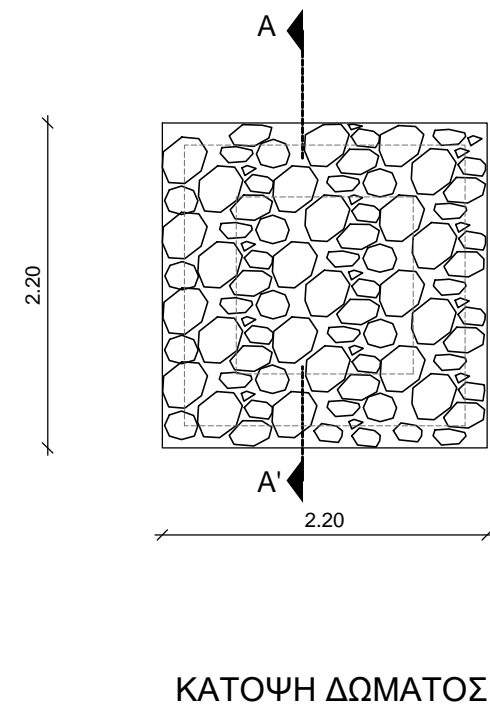
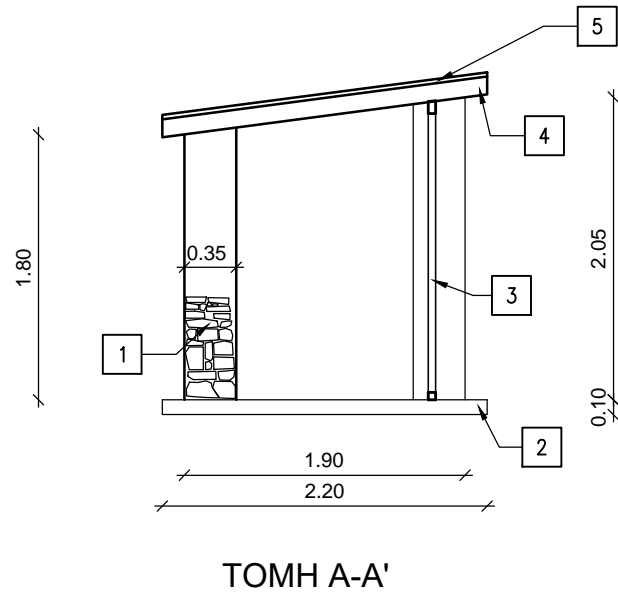
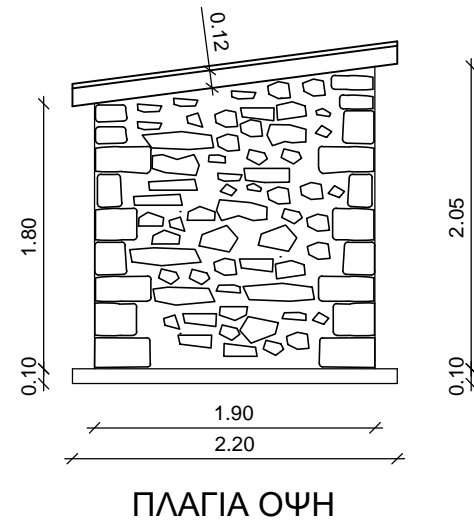
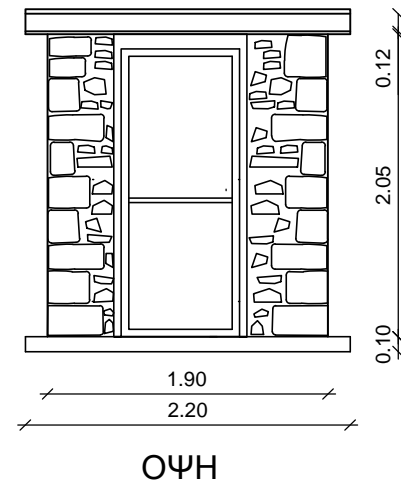


## ΠΑΡΑΤΗΡΗΣΕΙΣ ΣΧΕΔΙΟΥ

- 1 Λιθοδομή πάχους 35εκ.
- 2 Σκυρόδεμα C12/15 οπλισμένο με πλέγμα
- 3 Μεταλλική πυράντοχη θύρα με κλειδαριά
- 4 Πλάκα από οπλισμένο σκυρόδεμα πάχους 12εκ. Οπλισμός διπλή σχάρα  $\phi 10/15$
- 5 Επένδυση με πλάκες περιοχής έργου
- 6 Τροχήλατη αντλία ( $Q_{max}: 24m^3/h$ )



# ΟΡΓΑΝΙΣΜΟΣ ΑΝΑΠΤΥΞΗΣ ΚΡΗΤΗΣ Α.Ε.

## ΕΡΓΟ: "ΣΥΣΤΗΜΑ ΠΥΡΟΣΒΕΣΗΣ ΒΙΟΤΟΠΟΥ ΠΡΕΒΕΛΗ.

ΑΡΙΘΜΟΣ  
ΣΧΕΔΙΟΥ

**A.3**

ΘΕΜΑ ΣΧΕΔΙΟΥ

**ΠΥΡΟΣΒΕΣΤΙΚΗ ΦΩΛΙΑ  
ΕΝΤΟΣ ΒΙΟΤΟΠΟΥ ΠΡΕΒΕΛΗ**

ΚΛΙΜΑΚΑ  
1:50

### ΕΚΠΟΝΗΣΗ ΟΡΙΣΤΙΚΗΣ ΜΕΛΕΤΗΣ

	ΟΝΟΜΑ	ΥΠΟΓΡΑΦΗ	ΗΜΕΡΟΜΗΝΙΑ
ΜΕΛΕΤΗ	ΓΡΑΦΕΙΟ ΜΕΛΕΤΩΝ Ο.Α.Κ. Α.Ε.		
Ο ΣΥΝΤΑΞΑΣ	ΜΑΜΑΓΚΑΚΗΣ ΕΥΑΓΓΕΛΟΣ ΠΟΛΙΤΙΚΟΣ ΜΗΧΑΝΙΚΟΣ		
Ο ΔΙΕΥΘΥΝΤΗΣ ΥΔΡΑΥΛΙΚΩΝ ΕΡΓΩΝ Ο.Α.Κ. Α.Ε.	ΜΑΡΚΟΣ ΠΑΤΡΕΛΑΚΗΣ ΠΟΛΙΤΙΚΟΣ ΜΗΧΑΝΙΚΟΣ		